

CAPPE CONVERTIBILI

HAUBEN

CONVERTIBLE HOOD

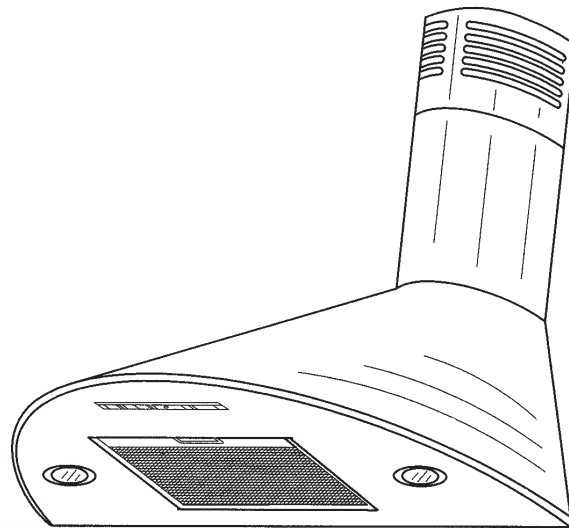
CAMPANA EXTRACTORA DECORATIVA

HOTTES CONVERTIBLES

KAPPEN VOOR TWEEVOUDIG GEBRUIK

Конвертируемые вытяжки

# CH GARDA



T01057-J78

Istruzioni per l'installazione, l'uso, la manutenzione

Informationen fuer installation, Gebrauch, Wartung

Instructions for installation, use, maintenance

Instrucciones de instalacion, uso y mantenimiento

Instructions pour l'installation, l'emploi, la manutention

Instructies voor installeren, gebruik en onderhoud

Инструкции по установке, пользованию и уходу

FIG. 5

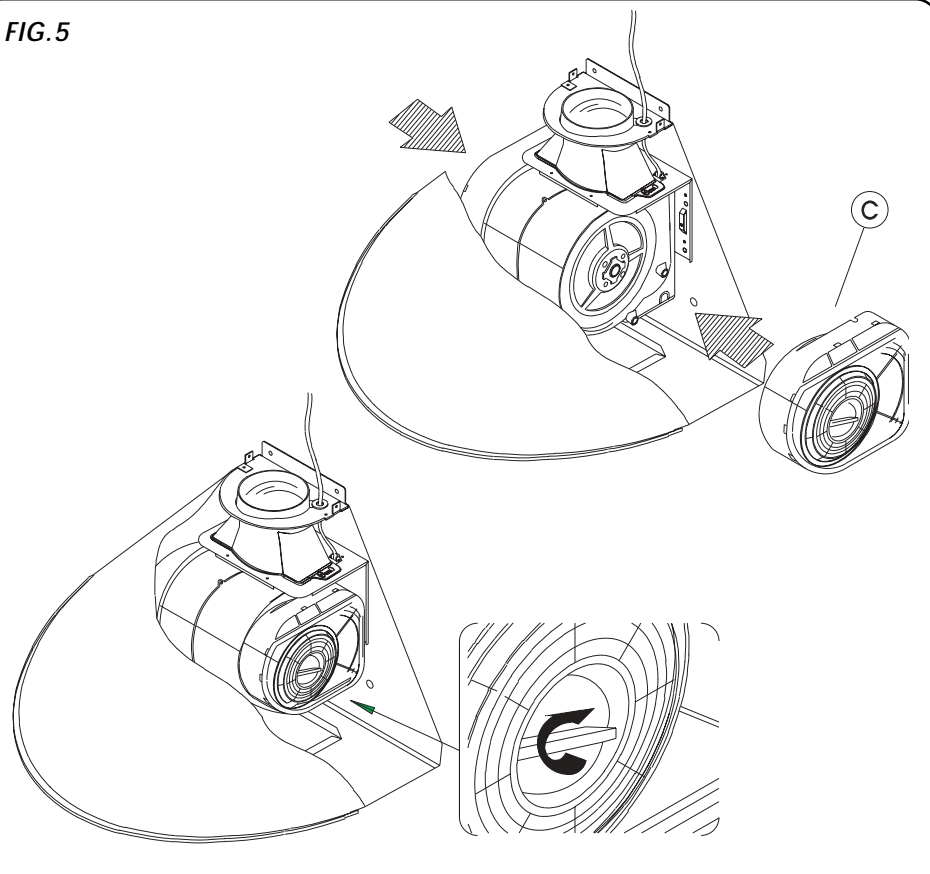
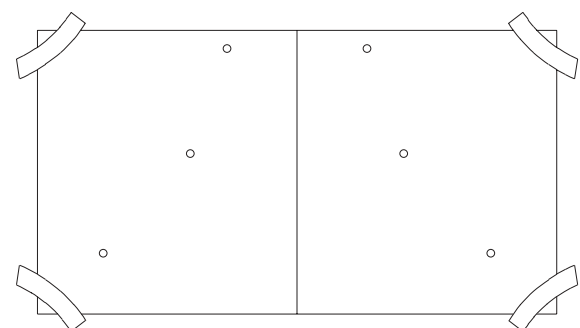


FIG. 6



- загрязненный воздух должен выпускаться через дымоход, который используют для отвода продуктов сгорания газа и других видов топлива;
- должна быть соответствующая вентиляция комнаты, когда воздухоочиститель эксплуатируют во время работы приборов, сжигающих газ или другие виды топлива;
- не допускайте возникновения факельного пламени под воздухоочистителем.



## УСТАНОВКА

- Воздухоочиститель должен быть установлен не ниже 65 см над поверхностью электрической плиты и не ниже 65 см над поверхностью газовой плиты или плиты смешанного типа.
- Если в руководстве по монтажу оборудования для газовой варки указано большее расстояние, его необходимо учитывать при монтаже.

## Электрическое соединение

Перед выполнением любого вида соединений убедитесь в том, что напряжение в электрической сети соответствует напряжению, указанному в информационной табличке, расположенной внутри вытяжного колпака.

Рекомендуется поручить выполнение электрических соединений специалисту—электрику.

## Оборудование, оснащенное вилкой

Вилка должна вставляться только в розетку, отвечающую требованиям действующих норм. К вставленной в розетку вилке должен быть обеспечен беспрепятственный доступ.

Если Вы хотите подключить вытяжной колпак непосредственно к электрической сети, то сначала удалите вилку и установите двухполюсный выключатель, отвечающий требованиям действующих норм, с расстоянием между разведенными контактами не менее 3 мм.

## Оборудование, не оснащенное вилкой

Установите вилку, отвечающую требованиям действующих норм, или двухполюсный выключатель, отвечающий требованиям действующих норм, с расстоянием между разведенными контактами не менее 3 мм.

Производитель снимает с себя всякую ответственность за несоблюдение вышеуказанных инструкций.

## ОБОРУДОВАНИЕ 1-ГО КЛАССА ДОЛЖНО БЫТЬ ПОДКЛЮЧЕНО К ЗАЗЕМЛЯЮЩЕМУ УСТРОЙСТВУ

Подключение должно быть выполнено следующим образом:

- КОРИЧНЕВЫЙ** = L (линия)
- СИНИЙ** = N (нейтраль)
- ЖЕЛТО-ЗЕЛЕНЫЙ** = ⊕ (земля)

## ОБОРУДОВАНИЕ 2-ГО КЛАССА НЕ ДОЛЖНО БЫТЬ ПОДКЛЮЧЕНО К ЗАЗЕМЛЯЮЩЕМУ УСТРОЙСТВУ

Оборудование 2-го класса, которое в информационной табличке обозначено двойным квадратом, должно быть подключено следующим образом:

- КОРИЧНЕВЫЙ** = L (линия)
- СИНИЙ** = N (нейтраль)

## ПРИМЕНЕНИЕ

Вытяжной колпак может выполнять две функции: всасывающую с выбросом воздуха наружу и фильтрующую с повторной циркуляцией воздуха.

## ИНСТРУКЦИИ ПО МОНТАЖУ (РИС. 6)

- Закрепить схему сверления в центре и просверлить соответствующие отверстия.
- Вставить пробки в стену.
- Вставить два винта в промежуточные отверстия, не завинчивая их полностью.
- Подвесить вытяжной колпак на два винта через профилированные петли, расположенные сзади, и закрепить его.
- Закрепить окончательно вытяжной колпак с помощью винтов и шайб.
- Винты и пробки поставляются в комплекте.

## ВСАСЫВАЮЩАЯ ФУНКЦИЯ

Чтобы вытяжной колпак мог выполнять данную функцию, необходимо приобрести растяжимую трубу Ø 120 мм, которая сначала должна быть закреплена к соединительному кольцу "F" (Рис. 3), а затем к потолку.

## ФИЛЬТРУЮЩАЯ ФУНКЦИЯ

Когда выброс воздуха наружу не может быть обеспечен, применяется фильтр с активированным углем.

После прохождения через данный фильтр очищенный воздух снова попадает в окружающую среду. Для монтажа фильтра необходимо выполнить следующие операции:

- Закрепить фильтрующее соединительное кольцо "D" к скобе "E" (Рис. 2) с помощью поставляемых в комплекте винтов 2,9 x 9,5.
- Вставить кольцо "A" на фильтрующее соединительное кольцо "D" (Рис. 2).
- Вставить растяжимую трубу с кольца "A" в фильтрующее соединительное кольцо "F" (Рис. 3) и закрепить ее с помощью зажимов.
- Удалить решетку "G".
- Вставить два угольных фильтра "C" сбоку, как показано на рис. 5, и закрепить их путем поворачивания центральной рукоятки по часовой стрелке.
- Для того, чтобы преобразовать вытяжной колпак из "Всасывающего" в "Фильтрующий", необходимо обратиться к Продавцу или Производителю и приобрести комплект инструментов для монтажа.

- Фиссаре la staffa "E" alla parete per mezzo delle 2 viti e tasselli Ø 8 mm. fornite a corredo Fig.2.

- Far scorrere i camini uno sull'altro con l'accortezza che quello con feritoie scorra all'interno dell'altro.

- Fissare il camino con le feritoie in alto alla staffa "E" tramite le 2 viti 2,9x9,5 fornite a corredo, appoggiare l'altro camino sulla parte superiore della cappa e fissarlo con le 2 viti 2,9x9,5 fornite a corredo Fig.1.

## MANUTENZIONE

### Disinserire l'apparecchio dalla rete elettrica prima di effettuare qualsiasi operazione di manutenzione.

Il buon funzionamento della cappa è condizionato dall'assiduità con cui vengono effettuate le operazioni di manutenzione in modo particolare delle griglie alluminio "G" e del filtro a l carbone attivo "C".

Le griglie hanno il compito di trattenere le particelle grasse o solide in sospensione nell'aria. Pertanto sono soggette ad intasarsi in tempi variabili a secondo dell'uso e del tipo di cucina.

Le griglie in alluminio stirato vanno lavate a mano o in lavastoviglie una volta al mese lasciandole asciugare prima del montaggio. In caso di inadempienza delle istruzioni di lavaggio c'è pericolo di incendio.

### Filtro carbone

Il filtro al carbone attivo, presente solo nella versione filtrante, ha la funzione di trattenere gli odori e depurare l'aria. La saturazione del filtro carbone si verifica dopo un uso più o meno prolungato a seconda del tipo di cucina e della regolarità della pulizia delle griglie alluminio. In ogni caso è necessario sostituire la cartuccia al massimo ogni quattro mesi.

Pulire frequentemente tutti i depositi sul ventilatore e le altre superfici, usando un panno inumidito con alcool denaturato o detersivi liquidi neutri non abrasivi.

## SOSTITUZIONE LAMPADE ALOGENE

- Disinserire l'apparecchio dalla rete elettrica
- Rimuovere estraendo il telaio porta-vetro del

faretto.

- Sostituire le lampade danneggiate utilizzando esclusivamente lampade alogene da 20 W-max.

- Rimontare le ghiera cromate.

## SOSTITUZIONE LAMPADE AD INCANDESCENZA

40W (E14) max.

- Disinserire l'apparecchio dalla rete elettrica.
- Rimuovere la griglia.
- Sostituire la lampada danneggiata con nuova di ugual valore.

## ATTENZIONE

L'evacuazione non deve essere convogliata in un camino funzionante per lo scarico dei fumi o di gas combustibili, nè in un condotto utilizzato come canna fumaria per ambienti in cui sono installati fonti con fuochi aperti. Per incanalare i vapori devono essere rispettate le disposizioni delle autorità competenti. In caso di funzionamento della cappa con evacuazione esterna e funzionamento di altre fonti con fuochi necessitanti di canna fumaria, ci si deve accertare che vi sia sufficiente apporto d'aria.

- Non cercate di controllare i filtri con la cappa in azione.
- Non ostruite le uscite di scarico dell'aria.
- Non toccare le lampadine o il copri-lampada dopo il protratto uso dell'apparecchio.
- E' vietato cuocere cibi alla fiamma sotto la cappa.
- Evitare la fiamma libera, perchè dannosa per i filtri e pericolosa per gli incendi.
- Controllare costantemente la frittura per evitare che l'olio surriscaldato prenda fuoco.
- Prima di effettuare manutenzioni disinserire la cappa dalla rete elettrica.
- Si declina ogni responsabilità per eventuali danni provocati dall'inosservanza delle suddette avvertenze.

## HET INSTALLEREN

- De kap moet op een afstand van minstens 65 cm van de kookplaat worden geïnstalleerd in het geval van elektrische kookplaten en 65 cm in het geval van gasfornuizen of gemengde fornuizen.

- Als de instructies voor het installeren van het gasfornuis een grotere afstand voorschrijven moet daar rekening mee worden gehouden.

## Elektrische aansluiting

Voordat u overgaat tot de elektrische aansluiting moet u controleren dat het voltage van het net overeenkomt met het voltage dat is aangegeven op het typeplaatje aan de binnenkant van het apparaat.

Wij raden aan het aansluiten van de elektriciteit over te laten aan een erkende electricien.

## Apparaat met stekker

Verbind de stekker aan een stopcontact dat voldoet aan de geldende normen.

De stekker, eenmaal in het stopcontact gestoken, moet gemakkelijk bereikbaar zijn.

Als u het apparaat rechtstreeks aan het net wilt aansluiten dan moet u de stekker verwijderen en een tweepolige stekker schakelaar volgens de normen aanbrengen met een afstand tussen de contactpunten van minstens 3 mm.

## Apparaat zonder stekker

Breng een stekker aan die voldoet aan de normen of een tweepolige schakelaar volgens de normen met een afstand tussen de contactpunten van minstens 3 mm.

Wij zijn niet aansprakelijk voor schade die is veroorzaakt door het niet in acht nemen van bovenstaande richtlijnen.

## HET APPARAAT IN KLASSE 1 MOET GEAARD WORDEN

Het aarden moet als volgt worden uitgevoerd:

- BRUIN** = L (lijn)
- BLAUW** = N (neutraal)
- GEEL/GROEN** = ⊕ (aarde)

## HET APPARAAT IN KLASSE 2 HOEFT NIET GEAARD TE WORDEN

De apparaten in klasse 2, aangegeven op het typeplaatje met een dubbel vierkantje, moeten worden aangesloten als volgt:

- BRUIN** = L (lijn)
- BLAUW** = N (neutraal)

## HET GEBRUIK

De kap is zodanig ontworpen dat hij zowel voor afzuiging met afvoer naar buiten gebruikt kan worden als filterend met interne circulatie.

## INSTRUCTIES VOOR HET MONTEREN FIG.6

- Plaats het boorpatroon in het midden en boor de gaten.
- Steek de pluggen in de muur.
- Breng in de middelste gaten 2 schroeven aan zonder ze geheel aan te draaien.
- Hang de kap met de gaten aan de achterkant op aan de 2 schroeven en schroef vast.
- Blokkeer de kap definitief met de schroeven en sluitingen.
- Schroeven en sluitingen zijn bijgeleverd in de verpakking.

## DE AFZUIGVERSIE

Voor deze functie heeft u een flexibele buis van Ø 120 mm nodig die wordt verbonden aan de aansluiting "F" (afb.3) die later aan het plafond wordt bevestigd.

## FILTRERENDE VERSIE

Indien er geen mogelijkheid bestaat voor luchtafvoer naar buiten wordt een actieve koolstoffilter gebruikt.

De lucht wordt door de filter gereinigd en weer in het vertrek losgelaten. U gaat als volgt te werk:

- Bevestig aan montageplaatje "E" de filterende aansluiting "D" (afb.2) (met bijgeleverde schroeven 2.9x9.5).
- Plaats de ring "A" op de filterende aansluiting "D" (afb.2).
- Breng een flexibele buis aan vanaf de ring "A" tot aan de aansluiting "F" (afb.3) en bevestig hem met schroefklemmen.
- Verwijder het rooster "G".
- Schuif de 2 koolfilters "C" aan de zijkant erin zoals in afb.5 en blokkeer ze door de centrale knop met de klok mee te draaien.
- Voor het omwisselen van de kap van "afzuigend" tot "filterend" vraagt u bij uw handelaar het montage-pakket.

## HET MONTEREN VAN DE SCHOORSTEEN

- Boor 2 gaten van Ø 8 mm op 4 cm van het plafond loodrecht op het afvoergat van de kap.

## MONTAGE DES ABZUGSCHACHTES

- 2 löcher mit durchmesser 8 mm. 4 cm. von der zimmerdecke ab lotrecht zum auslass der abzugshaube ausführen.

- Die bügel "E" an die wand mit den 2 schrauben und der dübel durchmesser 8 mm. (in ausrüstung Abb.2) befestigen.

- Die schornsteine die einen über die anderen gleiten mit vorsicht, dass der mit schlitze innerhalb dem anderem gleitet.

- Der schornstein mit schlitze oben an der bügel "A" mit 2 schrauben 2,9x9,5 (in ausrüstung) befestigen, der anderer schornstein auf dem oberteil der abzugshaube lehnen und mit den 2 schrauben 2,9x9,5 (in ausrüstung) Abb.1 befestigen.

## WARTUNG UND PFLEGE

Vor jeder Wartung und Pflege ist das Gerät vom Stromnetz zu trennen.

Eine regelmäßige Wartung garantiert eine gute Arbeitsweise, sowie eine gute Leistung über lange Zeit. Besondere Pflege ist den Alu-Gittern "G" und dem Aktivkohlefilter "C" zuzuwenden.

Das Gitter dient zur Aufnahme der schwebenden Fettpartikel. Damit es nicht verstopft, muß es je nach Gebrauch und Kochweise in mehr oder weniger langen Zeitabschnitten gereinigt werden.

Die Gitter aus gezogenem Aluminium müssen einmal monatlich von Hand oder in einem Geschirrspüler gereinigt werden. Lassen Sie das Gitter gut trocknen, bevor Sie es wieder einsetzen. Durch Nichtbeachtung dieser Hinweise kann Brand entstehen.

### Kohlefilter

Der Aktivkohlefilter (nur bei Umluftbetrieb) dient zur Aufnahme der Gerüche und Reinigung der Luft. Die Sättigung des Aktivkohlefilters hängt vom Gebrauch, der Art der gekochten Speisen und der mehr oder weniger häufigen Reinigung der Metallfetfilter ab. Auf jeden Fall muß der Filtereinsatz spätestens alle 4 Monate ausgetauscht werden.

Entfernen Sie regelmäßig auch die Ablagerungen auf dem Gebläse und den anderen Oberflächen mit einem mit denaturiertem Alkohol oder milder Seifenlauge angefeuchteten Tuch. Verwenden Sie bitte keine Scheuermittel.

## WECHSELN DER HALOGENLAMPEN

- Die Dunstabzugshaube vom Stromnetz abschalten.

- Zur Herausnahme ist nur der Glashalterungsrahmen des Strahlers abzunehmen.

- Die beschädigte Lampe ersetzen; es sind nur max 20W Lampen zu verwenden.

- Die verchromten Lampenfassungen wieder aufdrehen.

## WECHSELN DER GLÜHLAMPEN max. 40W (E14)

- Das Gerät vom Stromnetz abschalten.

- Das Gitter abheben

- Die defekte Lampe durch eine neue gleicher Wattzahl ersetzen.

## ACHTUNG

Die Abluft darf nicht in einen Schornstein abgegeben werden, der für Verbrennungsgase oder Rauch verwendet wird, noch in einen Abluftschacht der für Räume mit offenen Feuerstätten dient. Bei der Ableitung der Luft sind die behördlichen Vorschriften zu beachten. Bei gleichzeitigem Betrieb einer Dunstabzugshaube im Abluftbetrieb und anderer raumluft- und kaminabhängigen Feuerstätten muß überprüft werden, daß ausreichende Zuluft gewährleistet ist.

- Versuchen Sie nicht, die Filter bei in Betrieb gesetzter Dunstabzugshaube zu überprüfen.

- Die Belüftungsöffnungen dürfen nicht verstopft werden.

- Berühren Sie weder die Lampen noch die Lampenabdeckung, wenn das Gerät schon längere Zeit eingeschaltet ist.

- Flambieren unter der Dunstabzugshaube ist verboten.

- Offene Flammen schaden den Filtern und können einen Brand auslösen; sie sollten daher vermieden werden.

- Fritieren ist nur unter ständiger Aufsicht erlaubt, um eine Entzündung des überhitzten Öls zu vermeiden.

- Vor der Wartung ist der Lüfter vom Stromnetz abzuschalten.

- Für Schäden, die durch Nichtbeachtung der u.a. Anweisungen verursacht werden, wird nicht gehaftet.

## MONTAGE

- Der eingebaute Dunstabzug sollte sich im Falle von Elektroherden in einem Abstand von mindestens 65 cm von der Arbeitsfläche befinden und im Falle von Gas- oder Mischherden in einem Abstand von mindestens 65 cm.
- Sollten die Installationsanweisungen einen größeren Abstand der Gaskochvorrichtung vorschreiben, so sind diese Angaben zu berücksichtigen.

### Elektrischer Anschluß

Vor dem Anschluß muß sichergestellt werden, daß die Netzspannung den auf dem Typenschild (im Innern des Gerätes) angegebenen Werten entspricht.

Bitte lassen Sie den Elektroanschluß ausschließlich durch Fachpersonal durchführen.

### Mit Stecker bestücktes Gerät

Schließen Sie das Gerät an eine den einschlägigen Bestimmungen entsprechende Steckdose an.

Der angeschlossene Stecker sollte sich an einer leicht zugänglichen Stelle befinden.


Sollte das Gerät direkt an das Stromnetz angeschlossen werden, ist der Stecker zu entfernen, und eine Trennvorrichtung mittels eines vorschriftsmäßigen zweipoligen Schalters mit einer Kontaktöffnung, die 3 mm nicht unterschreiten darf, zu installieren.

### Gerät ohne Stecker

Versehen Sie das Gerät mit einem vorschriftsmäßigen, den einschlägigen Normen entsprechenden Stecker oder einem zweipoligen Schalter mit einer Kontaktöffnung, die 3 mm nicht unterschreiten darf. Jegliche Haftung für Schäden, die durch Nichteinhaltung obiger Anweisungen auftreten, wird zurückgewiesen.

## GERÄTE DER KLASSE 1 MÜSSEN AN EINEN ERDLEITER ANGESCHLOSSEN WERDEN

Der Anschluß ist wie folgt vorzunehmen:

<b>BRAUN</b>	=	<b>L</b>	(Leitungsnetz)
<b>BLAU</b>	=	<b>N</b>	(Nulleiter)
<b>GELB/GRÜN</b>	=		(Erde)

## GERÄTE DER KLASSE 2 ERFORDERN KEINEN ERDANSCHLUSS

Geräte der Klasse 2, auf deren Typenschild das Symbol eines Doppelvierecks abgebildet ist, sind wie folgt anzuschließen:

<b>BRAUN</b>	=	<b>L</b>	(Leitungsnetz)
<b>BLAU</b>	=	<b>N</b>	(Nulleiter)

6

D

J78

## INSTALLATION

- Once installed, the appliance must be no less than 65 cm away from an electric hob and no less than 65 cm away from gas burners or a mixed hob.
- If the instructions for the installation of the gas hob specify a greater distance, please take this into account.

### Electrical Connection

Before making the electrical connection, make sure that the voltage of the electrical mains complies with the value indicated on the rating sticker.

It is highly recommended that the connection be made by a qualified electrician.

### Unit Fitted with Plug

Insert the plug into an outlet that complies with the electrical safety codes currently in effect.


Once inserted into the outlet, the plug must be easily accessible. If you intend to connect the unit directly to the electrical mains, remove the plug and install a standard bipolar switch with a minimum contact break of 3 mm.

### Unit Not Fitted with a Plug

Install a standard plug or a standard bipolar switch with a minimum contact break of 3 mm. The manufacturer will not be held liable for any problems arising out of the failure to comply with the foregoing instructions.

## CLASS 1 APPLIANCES MUST BE EARTHED

The connection must be made as follows:

<b>BROWN</b>	=	<b>L</b>	(current)
<b>BLUE</b>	=	<b>N</b>	(neutral)
<b>YELLOW/GREEN</b>	=		(earth)

## CLASS 2 APPLIANCES DO NOT HAVE TO BE EARTHED

Class 2 appliances labelled with the symbol in the form of a double square must be connected as follows:

<b>BROWN</b>	=	<b>L</b>	(current)
<b>BLUE</b>	=	<b>N</b>	(neutral)

## USE

The hood is designed to be used to either filter and re-circulate air, or as a vented appliance.

8

GB

J78

## BETRIEBSARTEN

Diese Dunstabzugshaube kann sowohl im Abluftbetrieb (Ansaugfunktion), als auch im Umluftbetrieb (Filterfunktion) eingesetzt werden.

## MONTAGEANWEISUNGEN ABB. 6

- Legen Sie die Bohrschablone mittig an und bohren Sie die entsprechenden Löcher. -Setzen Sie die Wanddübel ein.
- Fügen Sie 2 Schrauben in die mittleren Löcher ein, ohne sie jedoch gänzlich anzuziehen.
- Hängen Sie die Dunstabzugshaube mittels ihrer rückseitigen Langlöcher in die Schrauben ein und ziehen sie diese an.
- Befestigen Sie die Dunstabzugshaube daraufhin definitiv durch Schrauben und Unterlegscheiben.
- Schrauben und Dübel werden als Zubehör geliefert.

## ABSAUGFUNKTION

Damit diese Version zum Einsatz kommen kann Rohr mit Ø 120 mm. Anschlußring "F" Fig.3 befestigen. Danach das Rohr an der Decke befestigen.

### ACHTUNG:

**Bei gleichzeitigem Betrieb der Dunstabzugshaube im Abluftbetrieb und Feuerstätten darf im Aufstellraum der Feuerstätte der Unterdruck nicht höher als 4 Pa(4x10<sup>-5</sup> bar) sein.**

## EINSATZ ALS UMLUFTGERÄT

Besteht keine Möglichkeit, die Abluft ins Freie abzuleiten, ist die Verwendung eines Aktivkohlefilters vorgesehen. Die Abluft wird durch den Filter gereinigt und strömt wieder in den Raum zurück. Folgende Arbeitsschritte sind durchzuführen:

- An der Bügel "E" der filtrierend Verbindung "D" befestigen, Abb.2 (mit den Schrauben 2,9x9,5 in Ausrüstung).
- Den Ring "A" in der filtrierende Verbindung "D" Abb.2 einführen.
- Eine biegsame Leitung von dem Ring "A" bis an die Verbindung "F" Abb.3 einführen und mit Koemmen befestigen.
- Nehmen Sie das Gitter „G“ ab
- Schieben Sie so wie auf Abb. 5 veranschaulicht 2 Aktivkohlefilter „C“ von der Seite her ein.
- Zur Einsatz in diese Version besorgen Sie sich bitte bei Ihrem Lieferanten die erforderliche Montageausstattung.

D

## FASTENING THE COOKER HOOD TO A WALL FIG. 6

- Place the template in the centre and make the relative holes.
- Insert the dowels into the wall
- Insert the 2 screws into the intermediate holes without screwing them down completely
- Hang the hood onto the 2 screws through the outlined slots and screw these down tightly.
- Block the hood definitively using screws and washers.
- The screws and dowels are provided with the appliance.

## SUCTION FUNCTION

To utilize this function you have to provide with a flexible duct Ø120 mm. to connect to the fitting "F" Fig.3, that must be subsequently fixed to the ceiling.

## FILTERING VERSION

When there is no exhaust duct for venting outdoors, you can use a carbon filter. The air is depurated by the filter and put again in the surrounding. To use the appliance in this version, proceed as follows:

- Fix the filtering fitting "D" to the bracket "E" Fig.2 (with screws 2,9x9,5 supplied with the hood)
- Insert the ring "A" to the filtering fitting "D" Fig.2.
- Insert a flexible duct from the fitting "F" to the ring "A" and fix it with some small bands Fig.3.
- Remove the grid "G"
- Insert the 2 carbon filters "C" from the sides as in fig. 5 and block them by turning the central knob clockwise.
- To utilize the hood in this version, you have to procure the fixing kit by your supplier.

## INSTALLING

### THE CHIMNEY

- Make 2 holes Ø 8 mm. at 4 cm. from the ceiling on the perpendicular of the cooker hood's exhaust hole.
- Fix the bracket "E" to the wall by means

- Bevestig het montageplaatje "E" aan de muur door middel van de 2 bijgeleverde schroeven en pluggen van Ø 8 mm (afb.2).
- Schuif de schoorstenen in elkaar; het stuk met openingen gaat in het andere stuk.
- Bevestig de schoorsteen met de openingen aan de bovenkant aan montageplaatje "E" met de 2 bijgeleverde schroeven 2.9x9,5; plaats het andere stuk bovenop de kap en bevestig het met de 2 bijgeleverde schroeven van Ø 2.9x9,5 (afb.1).

## ONDERHOUD

**Sluit altijd de stroom af voordat u tot onderhoud overgaat .**

Het goed functioneren van de kap hangt grotendeels af van de regelmaat waarmee hij wordt onderhouden, vooral de aluminium roosters "G" en de koolfilter "C".

De roosters hebben de taak de vetdeeltjes of stof die zich in de lucht bewegen vast te houden. Zij kunnen dus verstopt raken in een tijdsverloop dat afhangt van de frequentie van het gebruik van de kap en van het soort van koken.

**De roosters van geperst aluminium** moeten eens per maand met de hand worden gewassen of in de vaatwasser. Laat ze goed drogen voordat u ze weer monteert. Bij het niet in acht nemen van deze instructies bestaat de kans op brandgevaar.

### Koolfilter

De koolfilter, alleen aanwezig bij de filtrerende versie, heeft de functie geuren vast te houden en de lucht te reinigen. Het verzadigd worden van de filter hangt af van het min of meer frequente gebruik van de kap al naar gelang het soort van koken en van de regelmaat waarmee de aluminium roosters worden schoongemaakt. In ieder geval moet hij minstens eens per vier maanden worden vervangen. Reinig regelmatig met een met spiritus bevochtigde doek of met een neutraal niet-schurend wasmiddel de ventilator en de andere oppervlakken van de kap.

## VERVANGEN HALOGEENLAMPEN

- Sluit de stroom af.
- Verwijder door het afdekplaatje van het

J78

NL

15

- lampje eruit te trekken.
- Vervang de uitgebrande lampjes uitsluitend met halogeonlampen van max. 20W.
- Monteer de chroom moeren.

## VERVANGEN GLOEILAMPEN 40W (E14) max

- Stroom afsluiten
- Rooster verwijderen
- Vervang het lampje met een nieuw lampje van gelijke waarde.

## BELANGRIJK

De afvoer mag niet geleid worden door een functionerende schoorsteen voor rook of gas, noch in een leiding die gebruikt wordt als schoorsteen voor de afvoer van de rook van een open haard. Voor het kanaliseren van de afgevoerde rook en geuren moeten de voorschriften van de plaatselijke autoriteiten worden gerespecteerd. In het geval dat de kap wordt gebruikt voor afvoer naar buiten en dat er andere vuurhaarden aanwezig zijn die een schoorsteen nodig hebben, moet u zich ervan verzekeren dat het vertrek voldoende geventileerd is.

- Tracht niet de filters te controleren als de kap in werking is.
- Houd de ventilatie-openingen vrij.
- Raak de lampen of het lampschermje niet aan als de kap langdurig aan is geweest.
- Er mag niet geflambeerd worden onder de kap.
- Laat geen vlammen open staan, dit kan schade aan de filters en brandgevaar veroorzaken.
- Controleer bij het frituren voortdurend of het vet niet te heet wordt teneinde brandgevaar te voorkomen.
- Sluit altijd eerst de stroom af voordat u tot onderhoud overgaat.
- Wij stellen ons niet aansprakelijk voor schade die veroorzaakt is door het niet in acht nemen van deze aanwijzingen.

- Faire glisser les cheminées l'une sur l'autre, en sorte que la cheminée avec les fentes glisse à l'intérieur de l'autre.
- Fixer la cheminée avec les fentes en haut à l'étrier "E" en utilisant les deux vis 2,9x9,5 fournies avec la hotte; mettre l'autre cheminée sur la partie supérieure de la hotte et la fixer en utilisant les deux vis 2,9x9,5 fournies avec la hotte.

## MAINTENANCE

**Débranchez l'appareil de la ligne électrique avant de procéder à toute opération d'entretien.**

Le bon fonctionnement de la hotte dépend de la fréquence d'entretien des grilles en aluminium "G" notamment et du filtre à charbon actif "C".

Les grilles ont pour rôle de bloquer les particules grasses ou solides en suspension dans l'air. Elles ont par conséquent tendance à se boucher en plus ou moins de temps selon la durée d'utilisation de la hotte et le type de cuisine.

Les **grilles en aluminium étiré** doivent être lavées à la main ou au lave-vaisselle une fois par mois en les faisant sécher avant de les remonter. Le non-respect des instructions de lavage peut entraîner des risques d'incendies.

### Filtre à charbon

Le filtre à charbon, n'existant que dans la version filtrante, a pour rôle d'éliminer les odeurs et d'épurer l'air. Le filtre est saturé après un usage plus ou moins prolongé selon le type de cuisine et la régularité avec laquelle les grilles en aluminium sont nettoyées. Il faut de toute façon remplacer la cartouche au moins tous les quatre mois.

Nettoyez fréquemment les dépôts sur le ventilateur et sur les autres surfaces à l'aide d'un chiffon imbibé d'alcool dénaturé ou de détergents liquides neutres non abrasifs.

## REPLACEMENT DES LAMPES HALOGÈNES

- Débranchez l'appareil de la ligne électrique.
- Pour le démontage, dégagez le cadre support de verre du spot.
- Changez les lampes grillées. N'utilisez que des lampes halogènes de 20W max.
- Remontez les colliers de serrage chromés.

## REPLACEMENT DES LAMPES À INCANDESCENCE 40W (E14) max

- Débrancher l'appareil du réseau électrique.
- Enlever la grille
- Remplacer la lampe endommagée avec une autre de même valeur.

## ATTENTION

L'évacuation ne doit être acheminée ni dans une cheminée servant à l'évacuation de fumées ou de gaz combustibles, ni dans un conduit servant de cheminée pour des pièces où sont installées des sources de chaleur à foyer ouvert. Pour canaliser les vapeurs, respectez les dispositions des autorités compétentes en la matière. En cas de fonctionnement conjoint d'une hotte à évacuation extérieure et d'autres sources de chaleur dont les foyers exigent un conduit de cheminée, contrôlez s'il y a un apport d'air suffisant.

- N'essayez pas de contrôler les filtres quand la hotte est en service.
- Ne bouchez pas les sorties d'évacuation de l'air.
- Ne touchez pas aux lampes ou au couvre-lampes après un usage prolongé de l'appareil.
- Il est interdit de flamber des aliments sous la hotte.
- Évitez de laisser des flammes libres, elles sont dangereuses pour les filtres et pour les risques d'incendies.
- Surveillez constamment la friture pour éviter que l'huile surchauffée ne prenne feu.
- Avant de procéder à toute opération d'entretien, débranchez la hotte de la ligne électrique.
- Nous déclinons toute responsabilité en cas de dommages dus à l'inobservation des recommandations sus indiquées.

J78

F

13

## INSTALLATION

- Cet appareil doit être installé à au moins 65 cm au-dessus d'un plan de cuisson équipé de foyers électriques et à au moins 65 cm au-dessus d'un plan équipé de foyers à gaz ou mixtes.
- Si la notice d'installation de l'appareil de cuisson à gaz préconise une plus grande distance, veuillez en tenir compte.

### Raccordement électrique

Avant d'effectuer le moindre raccordement, contrôlez si la tension de réseau correspond bien à la tension indiquée sur l'étiquette des caractéristiques située à l'intérieur de l'appareil.

Pour le raccordement électrique, nous vous conseillons de faire appel à un technicien qualifié.

### Appareil doté de fiche

Branchez-le à une prise conforme aux normes appliquées en la matière.

Une fois qu'elle a été insérée dans la prise, la fiche doit pouvoir être facilement accessible.

Si vous désirez le brancher directement à la ligne électrique, enlevez la fiche et montez un interrupteur bipolaire conforme avec au moins 3 mm d'ouverture entre les contacts.

### Appareil dépourvu de fiche

Montez une fiche conforme ou bien un interrupteur bipolaire conforme avec au moins 3 mm d'ouverture entre les contacts.

Nous déclinons toute responsabilité en cas d'inconvénients dus à l'inobservation de la disposition susdite.

## L'APPAREIL EN CLASSE 1 DOIT ETRE RACCORDE A UNE INSTALLATION DE TERRE

Le branchement doit être réalisé comme suit :

MARRON	=	L	(ligne)
BLEU	=	N	(neutre)
JAUNE/VERT	=	⊕	(terre)

## L'APPAREIL EN CLASSE 2 NE DOIT PAS ETRE RACCORDE A UNE INSTALLATION DE TERRE

Pour les appareils en classe 2, dont l'étiquette des caractéristiques porte le symbole d'un double carré, procédez au branchement comme suit :

MARRON	=	L	(ligne)
BLEU	=	N	(neutre)

## UTILISATION

La hotte est conçue pour fonctionnement en version aspirante à évacuation extérieure ou filtrante

à recyclage intérieur.

## INSTRUCTION POUR LE MONTAGE FIG. 6

- Positionnez le gabarit au centre et procédez aux perçages voulus.
- Fixez les chevilles au mur
- Introduisez 2 vis dans les trous intermédiaires sans visser à fond
- Suspendez la hotte aux deux vis à travers les fentes prévues dans sa partie arrière et serrez-les
- Bloquez-la définitivement à l'aide des vis et des rondelles
- Les vis et les chevilles sont fournies avec l'appareil

## FONCTION ASPIRANTE

Pour avoir la possibilité de utiliser cette fonction, Vous devez Vous procurer une tube flexible Ø 120 mm. à joindre au raccord "F" Fig.3, qui, par la suite, devra être fixé au plafond.

## VERSION FILTRANTE

Quand on n'a pas la possibilité d'évacuer l'air à l'extérieur, on emploie un filtre au charbon actif. L'air est dépuré par le filtre et remis dans le milieu. Pour utiliser la hotte dans cette version, procéder comme suit:

- Fixer le raccord filtrant "D" à l'étrier "E" Fig.2.
- Insérer la bague "A" sur le raccord filtrant "D" Fig.2.
- Insérer un tube flexible du raccord "F" à la bague "A" et le fixer avec des petites bandes Fig.3.
- Démontez la grille "G"
- Enfilez les 2 filtres au charbon actif "C" par les côtés comme illustré fig.5 et fixez-les en tournant le bouton central dans le sens des aiguilles d'une montre.
- Pour l'utilisation en cette version, Vous devez Vous procurer le matériel pour le montage chez Votre fournisseur.

## INSTALLATION

### CHEMINEE

- Faire 2 trous Ø 8 mm. à 4 cm. du plafond, sur la perpendiculaire au trou d'évacuation de la hotte.
- Fixer l'étrier "E" au mur au moyen des 2 vis et des goujons Ø 8 mm. fournis avec la hotte Fig.2.

of 2 screws and dowels Ø 8 mm., supplied with the hood Fig.2.

- Make the chimney with slits run inside the other chimney
- Fix the chimney with slits turned up to the bracket "E" using the two screws 2,9x9,5 supplied with the hood; put the other chimney on the upper part of the hood and fix it using the 2 screws 2,9x9,5 supplied with the hood Fig.1.

## MAINTENANCE

**Disconnect the appliance from the electrical power supply before doing any type of maintenance.**

The performance and operation of the hood depends directly upon the frequency of cleaning and maintenance. This holds especially true for the aluminum grates (G) and the activated charcoal filter (C).

The grate serves to trap grease particles and solids suspended in the air. Therefore, it is subject to getting clogged over time, and the speed at which it gets clogged depends on how the hood is used and the type of cooker installed.

The **grates made of cold-drawn aluminum** should be washed by hand or in the dishwasher once a month. Let dry before remounting.

If these cleaning instructions are not followed, it will result in the risk of fire.

### Activated Charcoal Filter

The activated charcoal filter is only present on the ventless, filtering version and serves to trap odors and clean the air. The life of the charcoal filter will depend on the type of cooker and the regularity with which the grease filters are cleaned. In any case, the cartridge must be replaced at least once every four months.

Clean all deposits on the fan and the other surfaces of the hood frequently with a cloth dampened with denatured alcohol or non-abrasive liquid detergents.

## REPLACING HALOGEN LAMPS

- Unplug the appliance from the electrical power supply;

- For removal, extract the glass-bearing frame of the spotlight.
- Replace the faulty lamps, using only 20 W (max) halogen lamps;
- Remount the chrome-plated diffuser rings.

## REPLACING INCANDESCENT LAMPS

40W (E14) max

- Disconnect the hood from the electricity
- Remove the grate
- Replace the damaged lamp with one of the same power.

## WARNING

The cooking vapors must not be discharged into a flue used for venting combustion fumes or gases, nor into a duct used as a flue for rooms in which open flame appliances are installed. The installation for the discharge of the vapors must comply with all local and national codes and safety standards. If the hood is being used in the outdoor vented mode where other vented fuel-burning appliances are installed, you must check to make sure that there is a sufficient supply of air to the room.

- Do not attempt to check the filters while the hood is in operation.
- Do not obstruct the ventilation slots for discharging the air.
- Do not touch the lamps or the lamp diffusers after prolonged use of the hood.
- Flambéing food beneath the hood is strictly prohibited.
- Avoid using an open flame, as it could damage the filters and increase the risk of fire.
- Never leave frying food unattended to prevent hot oil from catching fire.
- Before performing any maintenance, disconnect the hood from the electrical mains.
- The manufacturer will not be held liable for damages caused by the failure to follow the foregoing instructions.

## INSTALACIÓN

- El aparato instalado deberá distar del banco de trabajo no menos de 65 cm, en el caso de hornillos eléctricos, y 65 cm en el caso de hornillos de gas o mixtos.
- Preste especial atención en el caso de que las instrucciones para la instalación del dispositivo de cocción a gas especifiquen una distancia mayor.

### Conexión eléctrica

Antes de efectuar cualquier tipo de conexión verificar que la tensión de la red sea igual a la tensión indicada en la etiqueta de características situada dentro del aparato.

Se aconseja delegar la conexión eléctrica a un técnico especializado.

### Aparato provisto de enchufe

Conéctelo a un tomacorriente conforme a las normas vigentes.

El enchufe, una vez introducido en el tomacorriente, se debe encontrar en un punto fácilmente accesible.

Si tiene la intención de conectarlo directamente a la red eléctrica, quite el enchufe y aplique un interruptor bipolar conforme a las normas con una distancia entre los contactos mayor o igual a 3 mm.

### Aparato que no posee enchufe

Aplique un enchufe conforme a las normas o un interruptor bipolar conforme a las normas con una distancia entre los contactos mayor o igual a 3 mm.

Se declina toda responsabilidad por los inconvenientes derivados de la inobservancia de las disposiciones mencionadas.

## EL APARATO DE CLASE 1 SE DEBE CONECTAR A TIERRA

La conexión se debe realizar del siguiente modo:

**MARRÓN** = **L** (línea)  
**AZUL** = **N** (neutro)  
**AMARILLO/VERDE** =  $\oplus$  (tierra)

## EL APARATO DE CLASE 2 NO SE DEBE CONECTAR A TIERRA

Para los aparatos de 2° clase, que poseen en la etiqueta de características el símbolo del doble cuadrado, la conexión se debe realizar del siguiente modo:

**MARRÓN** = **L** (línea)  
**AZUL** = **N** (neutro)

### USO

La campana está realizada para ser utilizada en versión aspirante con evacuación externa o filtrante con recirculación interna.

### ADJUSTE DE LA CAMPANA A LA PARED FIG. 6

- Coloque la plantilla centralmente y realice las perforaciones correspondientes.
- Introduzca las espigas en la pared.
- Introduzca 2 tornillos en los orificios intermedios sin enroscarlos completamente.
- Cuelgue la campana en los 2 tornillos mediante las ranuras molduradas presentes en la parte posterior y apriete.
- Bloqueela definitivamente con tornillos y arandelas.
- Los tornillos y espigas se suministran con el equipo.

### FUNCION ASPIRANTE

Para poder utilizar esta función, usar un tubo flexible Ø 120 mm. de diámetro que deberá conectarse a la junta "F" Fig.3 y sucesivamente fijarse al techo.

### VERSION DE FILTRADO INTERIOR

Cuando no exista un conducto al exterior de ventilación, vd. podrá usar un filtro de carbón. El aire será depurado por el filtro. Para usar el aparato de este modo, proceda de la forma siguiente:

- Fijar al ertribo "E" el enlace filtrante "D" Fig.2 con tornillos 2,9x9,5
- Introducir el anillo "A" en el enlace filtrante "D" Fig.2
- Introducir una tuberías flexible desde el anillo "A" hasta el enlace "F" Fig.3 Y fijarla con fajitas.
- Extraiga la rejilla G
- Introduzca los 2 filtros de carbón "C" lateralmente como se indica en la fig. 5 y bloqueelos girando la perilla central en sentido horario.
- Para la utilización en esta versión, solicite a su proveedor los elementos necesarios para el montaje.

### INSTALACION DEL TUBO

- Ejecutar dos agujeros diámetro 8 mm., a 4 mm.

desde el techo sobre la perpendicular del agujero de salida de la campana de la chimenea.

- Fijar el ertribo "E" a la pared con las dos tornillos y las cuñas diámetro 8 mm. Como usted tiene en Fig.2.
- Hacer correr las chimeneas una sobre otra con la prudencia que aquella con troneras corra en el interno de otra.
- Fijar la chimenea con las troneras en alto al estribo "E" con las dos tornillos 2,9x9,5 como proveida apoyar otra chimenea sobre la parte superior de la campana de chimenea y fijar a ella las dos tornillos 2,9x9,5 como proveidas Fig.1.

### MANTENIMIENTO

#### Desconectar el aparato de la red eléctrica antes de efectuar cualquier operación de mantenimiento.

El buen funcionamiento de la campana está condicionado por la asiduidad con que se efectúan las operaciones de mantenimiento, particularmente de las rejillas de aluminio "G" y del filtro de carbón activo "C".

Las rejillas tienen la función de retener las partículas de grasa o sólidas en suspensión en el aire. Por lo tanto, pueden obstruirse en tiempos que varían según el uso y el tipo de cocina.

Las **rejillas de aluminio estirado** se lavan a mano o en un lavavajilla una vez por mes, dejándolas secar antes del montaje. En el caso de incumplimiento de las instrucciones de lavado existe la posibilidad de que se produzca un incendio.

#### Filtro de carbón

El filtro de carbón activo, presente sólo en la versión filtrante, tiene la función de retener los olores y depurar el aire. La saturación del filtro de carbón se verifica después de un uso más o menos prolongado según el tipo de cocina y la regularidad con que se realiza la limpieza de las rejillas de aluminio. De todos modos, es necesario sustituir el cartucho, cada cuatro meses, como máximo.

Limpiar frecuentemente todos los depósitos sobre el ventilador y sobre las otras superficies, usando un paño humedecido con alcohol des-

naturalizado o detergentes líquidos neutros no abrasivos.

### SUSTITUCIÓN DE LAS LÁMPARAS HALÓGENAS

- Desconectar el aparato de la red eléctrica.
- Remueva extrayendo el armazón puerta-vidrio del foco.
- Sustituir las lámparas dañadas utilizando exclusivamente lámparas halógenas de 20 W-máx.
- Montar nuevamente las virolas cromadas.

### SUSTITUCIÓN DE LAS LÁMPARAS INCANDESCENTES 40W (E14) máx

- Dejar sin corriente el aparato
- Quitar la rejilla
- Sustituir la bombilla dañada con una nueva de igual valor.

### ATENCIÓN

La evacuación no se debe realizar ni en una chimenea funcionante para la descarga de humos o de gases combustibles, ni en un conducto utilizado como canal de humos para ambientes en los que se han instalado fuentes con fuegos directos. Para canalizar los vapores se deben respetar las disposiciones de las autoridades competentes. En el caso de funcionamiento de la campana con evacuación externa y funcionamiento de otras fuentes con fuegos que necesiten de canal de humos, se debe verificar que haya un aporte suficiente de aire.

- No trate de controlar los filtros con la campana en funcionamiento.
- No obstruya las salidas de aire.
- No toque las bombillas o el cubrelámpara después de un prolongado uso del aparato.
- Está prohibido cocinar alimentos a la llama debajo de la campana.
- Evite la llama libre, ya que puede ocasionar daños a los filtros y peligro de incendios.
- Controle constantemente la fritura para evitar que el aceite sobrecalentado se prenda fuego.
- Antes de realizar mantenimiento desconectar la campana de la red eléctrica.
- Se declina toda responsabilidad por eventuales daños provocados por la inobservancia de las advertencias señaladas más arriba.