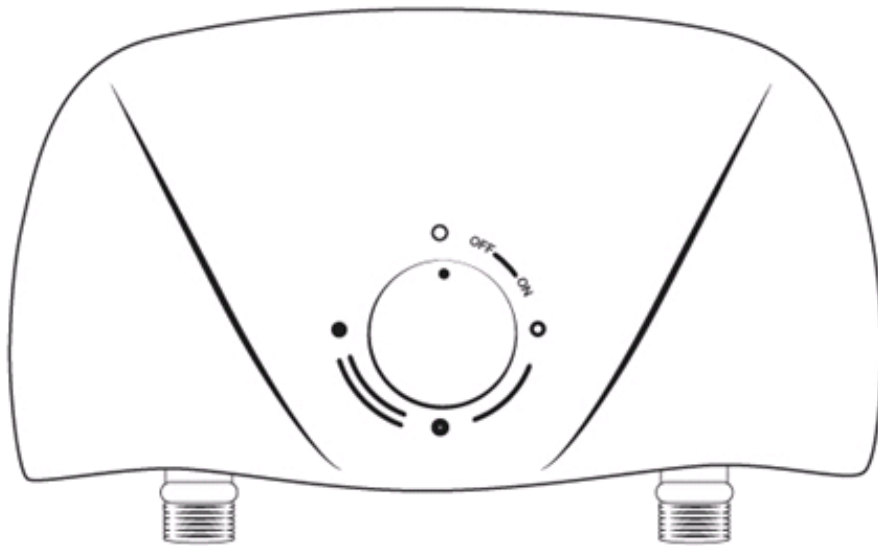


polaris

Руководство по эксплуатации / Гарантія
Інструкція з експлуатації / Гарантія
Пайдалану жөніндегі нұсқау / Кепілдік
Manual instruction / Guarantee



**ORION 3,5 S душ, ORION 5,5 S душ,
ORION 5,5 ST душ/кран
ORION SLR 5.5 ST душ/кран**

Водонагреватель проточного типа

Instant water heater

Водонагрівач проточного типу

Су жүретін типті сужылытқыш



Водонагреватель электрический проточного типа POLARIS ORION 3.5 S, ORION 5.5 S, ORION 5.5 ST, ORION SLR 5.5 ST

Руководство по эксплуатации

Благодарим Вас за выбор продукции, выпускаемой под торговой маркой “POLARIS”. Наши изделия разработаны в соответствии с высокими требованиями, предъявляемыми к качеству, функциональности и дизайну. Многолетний опыт производства по европейским стандартам, использование современных материалов, новых конструктивных решений и технологий гарантируют надежность в эксплуатации и долговечность водонагревателя. Мы уверены, что Вы будете довольны приобретением изделия торговой марки “POLARIS”.

Перед началом эксплуатации прибора внимательно прочитайте данное руководство, в котором содержится важная информация, касающаяся Вашей безопасности, а также рекомендации по правильному использованию прибора и уходу за ним.

Сохраните руководство вместе с гарантийным талоном, кассовым чеком, по возможности, картонной коробкой и упаковочным материалом.

Оглавление

1. Общая информация.....	2
2. Сфера использования.....	3
3. Назначение и область применения	3
4. Техническое описание.....	3
5. Общие указания по безопасности данного прибора.....	3
6. Специальные указания по безопасности данного прибора.....	4
7. Описание прибора.....	5
8. Комплектация.....	6
9. Монтаж.....	7
10. Крепление водонагревателя к стене.....	7
11. Подсоединение к системе водоснабжения.....	7
12. Электрическое подсоединение.....	8
13. Эксплуатация прибора.....	9
14. Техническое обслуживание и ремонт.....	10
15. Хранение, транспортировка, реализация.....	10
16. Неисправности и их устранение.....	11
17. Требования по утилизации.....	11
18. Технические характеристики.....	11
19. Информация о сертификации.....	12
20. Гарантийное обязательство.....	13

1. Общая информация

Настоящее руководство по эксплуатации предназначено для ознакомления с техническими данными, устройством, правилами эксплуатации и хранения водонагревателя электрического проточного типа POLARIS ORION 3.5 S, ORION 5.5 S, ORION 5,5 ST, ORION SLR 5.5 ST (далее по тексту – прибор).

2. Сфера использования

Прибор предназначен исключительно для бытового использования в соответствии с данной Инструкцией. Прибор не предназначен для промышленного использования.

Производитель не несет ответственности за ущерб, возникший в результате неправильного или непредусмотренного настоящей инструкцией использования.

3. Назначение и область применения

- Электрический проточный водонагреватель предназначен для оперативного подогрева проточной водопроводной воды с начальной температурой не ниже 15°C и одноточечном водоразборе в квартирах, дачах, банях и других бытовых помещениях.
- Многолетний опыт производства по европейским стандартам, использование современных материалов, новых конструкций и передовых технологий гарантируют надежность в эксплуатации и долговечность водонагревателя.
- Универсальный дизайн позволит гармонично вписать прибор в интерьер любого направления.

4. Техническое описание

- отсутствие токопроводящих элементов, контактирующих с водой, гарантирует электротехническую безопасность;
- датчик давления воды предотвращает включение нагревателя при отключении водоснабжения, и обеспечивает включение нагрева при расходе воды не менее 1,5л/мин.
- встроенная защита от перегрева отключает нагревательный элемент при достижении температуры 60 (55)°C, и возобновляет нагрев при остывании внутренних деталей аппарата. При перегреве свыше 80° C (для моделей ORION 5,5) восстановление работоспособности прибора возможно только после диагностики аппарата специалистом сервисного центра;
- Индикатор включения и термopредохранитель встроены в водонагреватель.

5. Общие указания по безопасности

- Эксплуатация прибора должна производиться в соответствии с «Правилами технической эксплуатации электроустановок потребителей».
- Прибор предназначен исключительно для использования в быту.
- Прибор должен быть использован только по назначению.
- Установку прибора могут осуществлять только квалифицированные специалисты.
- Запрещается использовать водонагреватель при наличии воздуха в трубах.
- Прибор предназначен для использования внутри помещений с температурой от 15° C до 35°С.
- Прибор предназначен для использования внутри помещений с низкой влажностью.
- Рекомендуется установить фильтр на входном патрубке прибора, если качество воды не соответствует Санитарным правилам и нормам, принятым в регионе Вашего проживания. Производитель не несет ответственности за поломку водонагревателя, если она обусловлена использованием загрязненной воды.
- Во избежание удара электрическим током запрещается снимать защитную лицевую панель водонагревателя, подключенного к электрической сети.
- Включайте прибор только в источник переменного тока (~). Перед включением убедитесь, что прибор рассчитан на напряжение, используемое в сети.

- Любое ошибочное включение лишает Вас права на гарантийное обслуживание.
- Прибор может быть включен только в сеть с заземлением. Для обеспечения Вашей безопасности заземление должно соответствовать установленным электротехническим нормам. Не пользуйтесь нестандартными источниками питания или устройствами подключения.
- В случае возникновения неисправностей прибора обращайтесь к официальному продавцу или квалифицированному специалисту авторизованного сервисного центра (координаты сервисных центров указаны в инструкции по эксплуатации и на сайте www.polar.ru)
- Данный прибор не предназначен для использования людьми (включая детей), у которых есть физические, нервные или психические отклонения или недостаток опыта и знаний, за исключением случаев, когда за такими лицами осуществляется надзор или проводится их инструктирование относительно использования данного прибора лицом, отвечающим за их безопасность. Необходимо осуществлять надзор за детьми с целью недопущения их игр с прибором.
- Не используйте прибор вне помещений. Предохраняйте прибор от жары, прямых солнечных лучей, ударов об острые углы, влажности (ни в коем случае не погружайте прибор в воду). Не прикасайтесь к прибору влажными руками. При намокании прибора сразу отключите его от сети.
- По окончании эксплуатации, чистке или поломке прибора всегда отключайте его от сети.
- Неквалифицированный ремонт представляет прямую опасность для пользователя.
- Не производите ремонт прибора самостоятельно. Ремонт должен производиться только квалифицированными специалистами сервисного центра.
- Для ремонта прибора могут быть использованы только оригинальные запасные части.
- **Внимание: Категорически запрещается использовать переносные удлинители, тройники и др. нештатные электрические устройства.**
- Жилы провода подсоединяются по цветам. Необходимо следить, чтобы желтая жила заземления была подсоединена правильно и прочно. Необходимо использовать провода с термостойкой изоляцией.
- Водонагреватель подключается к однофазному источнику питания по трехжильному медному кабелю, через двухполюсный автоматический выключатель, рассчитанный на 25 А. Этот выключатель устанавливается отдельно от водонагревателя.
- В цепи электропитания следует установить устройство защитного отключения (УЗО). Обратитесь за советом к квалифицированному специалисту.
- Провод заземления водонагревателя подсоединяется непосредственно к проводу заземления электросети потребителя с помощью отдельного провода.
- На выходе водонагревателя могут быть установлены только поставляемые с ним в комплекте аксессуары.
- Перед включением прибора в электросеть проверьте заполнение прибора водой, откройте вентиль для поступления воды в прибор, на выходе из прибора должна пойти равномерная струя воды без воздушных пузырей.

6. Специальные указания по безопасности данного прибора

- **монтаж и ремонт прибора должен производиться только квалифицированными специалистами.**

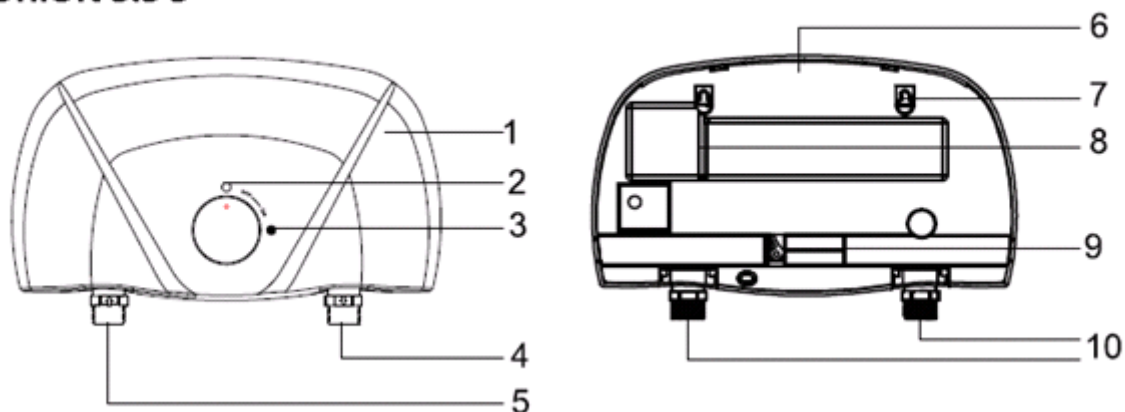
Запрещается:

- самостоятельно ремонтировать прибор.
- **Заземлять водонагреватель на трубу водопровода, газа или канализации**

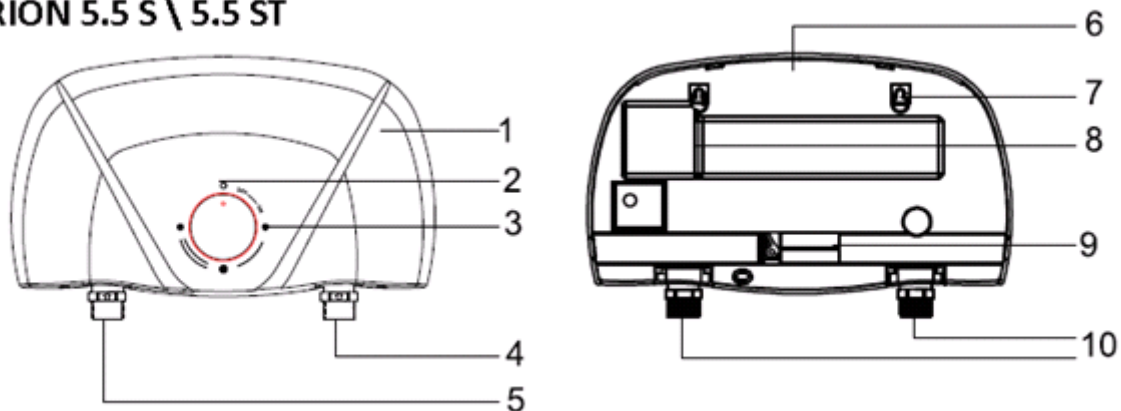
- оставлять без присмотра работающий водонагреватель;
- использовать водонагреватель с поврежденными органами управления;
- демонтировать лицевую панель водонагревателя, подключенного к электрической сети;
- устанавливать запорную арматуру на отводе горячей воды;
- регулировка водяного напора должна осуществляться только вентилем на входном патрубке водонагревателя.
- **Внимание: Запрещается эксплуатация прибора, если существует возможность замерзания воды в водонагревателе.**

7. Описание прибора

ORION 3.5 S



ORION 5.5 S \ 5.5 ST



- 1 – лицевая панель
- 2 – индикатор включения
- 3 – ручка включения/выключения
- 4 – выход горячей воды, подключение крана или душа
- 5 – вход холодной воды
- 6 – задняя панель
- 7 – отверстия для крепежных винтов
- 9 – канал для кабеля
- 10 – наконечники трубок

8. Комплектация

Модель ORION 3,5 S

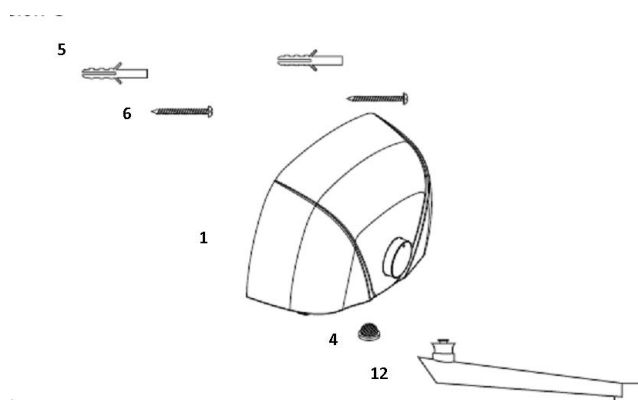
1. Устройство
2. Насадка для душа
3. Гибкий шланг
4. Резиновая прокладка с фильтром
5. Установочные штифты (дюбели)
6. Крепежные винты
7. Держатель для душа
8. Руководство по эксплуатации
9. Список сервисных центров
10. Гарантийный талон
11. Упаковка

Модель ORION 5,5 S

1. Устройство
2. Насадка для душа
3. Гибкий шланг
4. Резиновая прокладка с фильтром
5. Установочные штифты (дюбели)
6. Крепежные винты
7. Держатель для душа
8. Руководство по эксплуатации
9. Список сервисных центров
10. Гарантийный талон
11. Упаковка

Модель ORION 5,5 ST, ORION SLR 5.5 ST

1. Устройство
2. Насадка для душа
3. Гибкий шланг
4. Резиновая прокладка с фильтром
5. Установочные штифты (дюбели)
6. Крепежные винты
7. Держатель для душа
8. Руководство по эксплуатации
9. Список сервисных центров
10. Гарантийный талон
11. Упаковка
12. Насадка для крана



9. Монтаж

Монтаж прибора производит покупатель за свой счет.

Компания «POLARIS» не несет ответственности за неполадки, вызванные неверной установкой и пренебрежительным отношением к рекомендациям данного руководства.

10. Крепление водонагревателя к стене

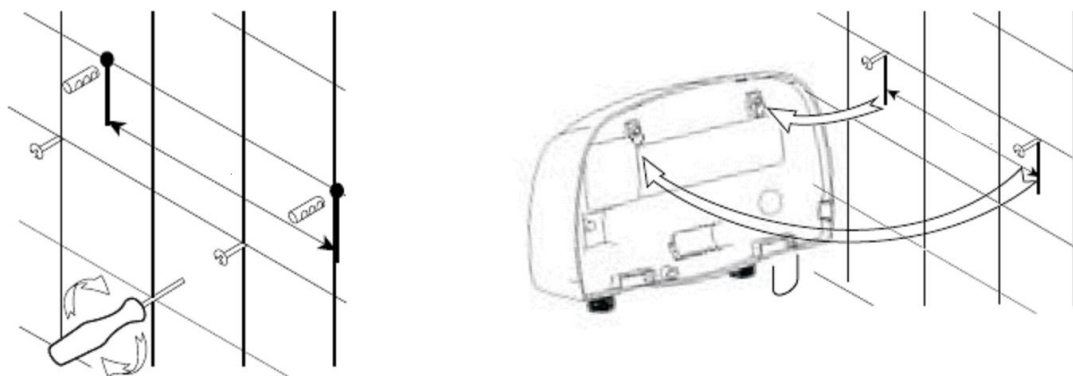
Выбирая место для крепления водонагревателя, убедитесь в том, что над прибором, под прибором и сбоку от прибора (справа и слева) есть не менее 0,3 м незанятого пространства. Это позволит использовать прибор с максимальным комфортом и делать необходимые подсоединения насадок без затруднений.

Нанесите карандашом отверстия – прибор должен быть установлен в **СТРОГО** горизонтальном положении, с выводными патрубками, расположенными на нижней панели прибора

1. Просверлите отверстия в стене, с учетом размера крепежных винтов и дюбелей, представленных в комплекте
2. Вставьте дюбели для обеспечения надежного крепления, вкрутите винты, не доворачивая их до конца. Должен остаться зазор между головой винта и стеной, необходимый для того, чтобы повесить водонагреватель
3. Повесьте водонагреватель на стену и убедитесь в том, что он надежно закреплен

Внимание! Конструкция стены должна выдерживать 4 массы водонагревателя, наполненного водой.

5. Держатель для душа следует закрепить на стене так, чтобы распылитель душевой насадки располагался не ниже верхней части корпуса прибора



11. Подсоединение к системе водоснабжения

ВНИМАНИЕ: Для входа воды используйте патрубок с синей маркировкой, для выхода - с красной маркировкой.

Запорного крана в комплекте нет, но его установка является обязательной.

Запорный вентиль может быть установлен **только на входе** воды.

Категорически запрещается устанавливать любую запорную арматуру на выходе воды из прибора, т.к. это может привести к аварии водонагревателя и вывести прибор из строя.

Подсоединяемые ко входу водонагревателя шланги и соединения должны иметь присоединительный размер 1/2".

К выходному патрубку водонагревателя присоединяется только кран или шланг и душевая насадка, входящие в комплект поставки.




12. Электрическое подсоединение

модель ORION 3,5 S

- Для подключения к электросети вставьте вилку в розетку. Номинальный ток розетки должен быть не ниже 16А

модели ORION 5,5 S / ORION 5,5 ST/ ORION SLR 5.5 ST

- Электрическое подсоединение должно выполняться в соответствии с правилами данного раздела.
- Для подключения электрического кабеля отвинтите саморезы с тыльной стороны прибора и снимите переднюю панель. Затем присоедините кабель к электрической колодке (L, N), которая находится в верхней части прибора, а провод заземлите к клемме с символом 

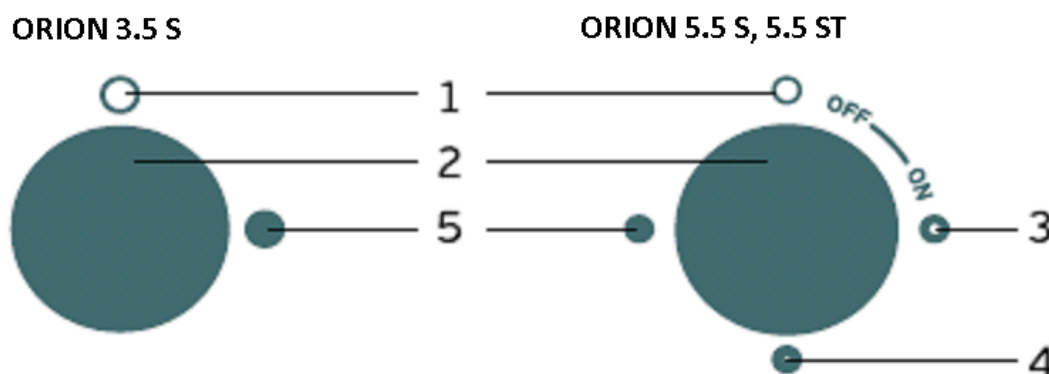
Установку рекомендуется производить с помощью специалистов, имеющих необходимую квалификацию.

- Подключите водонагреватель к отдельному электрическому трехжильному медному кабелю сечением 4,0 кв. мм с установленным автоматом на 25 ампер.
- Жилы провода подсоединяются по цветам. Необходимо следить, чтобы желтая жила заземления была подсоединена правильно и прочно.
- Водонагреватель подключается к однофазному источнику питания через двухполюсный выключатель. Этот выключатель устанавливается отдельно от водонагревателя. Номинальные электрические параметры автоматического выключателя должны быть не меньше электрических параметров нагревателя.
- Водонагреватель должен быть надежно заземлен.
- Для электрического питания прибора необходимо использовать источники энергии с напряжением 220 вольт и частотой 50Гц.
- В цепи электропитания следует установить устройство защитного отключения (УЗО). Обратитесь за советом к квалифицированному специалисту.
- **Внимание: Перед включением электропитания прибора проверьте заполнение прибора водой, откройте вентиль для поступления воды в прибор, на выходе из прибора должна пойти равномерная струя воды без воздушных пузырей. Несоблюдение этого требования приведёт к выходу прибора из строя.**

- Проверьте работу электрической схемы водонагревателя, пустив через него воду.
- Не допускается подавать на вход водонагревателя воду с температурой выше 35°C, что может привести к перегреву воды и срабатыванию защитного устройства.

13. Эксплуатация прибора

Панель управления:



Модель ORION 3,5 S

- 1 – положение ВЫКЛЮЧЕНО
- 2 – ручка включения/ выключения
- 5 – положение ВКЛЮЧЕНО

Модель ORION 5,5 S \ 5,5 ST, ORION SLR 5.5 ST

- 1 – положение ВЫКЛЮЧЕНО
- 2 – ручка включения/ выключения и переключения мощности
- 3 – минимальная мощность
- 4 – средняя мощность
- 5 – полная мощность

Срок жизни индикатора включения составляет 3000 часов непрерывной работы, поэтому мы рекомендуем выключать прибор после использования, для продления срока работы индикатора.

Использование

- Перед первым включением заполните водонагреватель, открыв вентиль магистрали холодного водоснабжения – дождитесь, чтобы из душа полилась вода непрерывной струей, без воздушных пузырей.
- Осмотрите аппарат и убедитесь, что он не протекает.
- поверните ручку прибора в положение ВКЛЮЧЕНО (ON) или выберите мощность нагрева воды
- При включении водонагревателя при открытом запорном вентиле водонагреватель начнет работать, когда датчик давления воды определит давление воды не менее 0,07 Мпа. Это соответствует расходу воды 1,5 л/мин и более.

** Помните, что температура воды также зависит не только от выбранного режима работы прибора (с большей или меньшей мощностью), но также от потока (расхода) воды: чем сильнее поток воды, тем ниже температура и наоборот. Таким образом, при необходимости Вы можете дополнительно регулировать температуру воды с помощью запорного вентиля.*

По окончании эксплуатации отключите водонагреватель от сети и затем закройте запорный вентиль.

Замерзание системы

Категорически запрещается эксплуатация прибора при отрицательных температурах в помещении!

14. Техническое обслуживание и ремонт

Текущий ремонт и техническое обслуживание должны выполняться специалистами, имеющими необходимую квалификацию.

Перед проведением любой операции по ремонту или обслуживанию отключите прибор от электрической сети!

Регулярное обслуживание

Чтобы обеспечить долгую службу нагревателя, рекомендуется регулярно прочищать фильтр на резиновой прокладке, установленной на входе холодной воды, душевую насадку и носик крана. Перед прочищением насадок предварительно отсоедините водонагреватель от сети и дайте ему остыть.

Регулярно проверяйте состояние соединительных шлангов, проводов и контактов. В случае обнаружения любых повреждений – немедленно отключите прибор от сети и обратитесь в специализированный сервисный центр для устранения неполадок.

15. Хранение, транспортировка, реализация

Хранение

Электроприборы хранятся в закрытом сухом и чистом помещении при температуре окружающего воздуха не выше плюс 40°C с относительной влажностью не выше 70% и отсутствии в окружающей среде пыли, кислотных и других паров, отрицательно влияющих на материалы электроприборов.

Транспортировка

Электроприборы транспортируют всеми видами транспорта в соответствии с правилами перевозки грузов, действующими на транспорте конкретного вида. При перевозке прибора используйте оригинальную заводскую упаковку.

Транспортирование приборов должно исключать возможность непосредственного воздействия на них атмосферных осадков и агрессивных сред.

Примечание: По окончании срока эксплуатации электроприбора не выбрасывайте его вместе с обычными бытовыми отходами, а передайте в официальный пункт сбора на утилизацию. Таким образом, Вы сможете сохранить окружающую среду

Реализация

Правила реализации не установлены.

16. Неисправности и их устранение

Описание	Причина	Способ устранения
Прибор подключен к сети, но индикатор включения не горит	Отключено электричество	Убедитесь в том, что в сети есть напряжение
Индикатор включения горит, но вода не нагревается	<ol style="list-style-type: none"> 1. Поток воды меньше необходимого (1,5 л/мин) 2. Прибор выключен 3. Температура воды на выходе выше 60 (55) °С 4. Низкое напряжение в электросети 	<ol style="list-style-type: none"> 1. Увеличьте расход воды 2. Поверните ручку прибора в положение ВКЛЮЧЕНО 3. Дождитесь, пока датчик температуры остынет, и снова включите прибор 4. Дождитесь стабильного напряжения в сети.
Нет подачи воды из крана или душа	<ol style="list-style-type: none"> 1. Нет воды в водопроводе 2. Перекрыт вход холодной воды 	<ol style="list-style-type: none"> 1. Дождитесь, когда в водопроводе появится вода 2. Откройте запорный вентиль
Протечка воды из прибора	Плохое качество соединения патрубков	Отрегулируйте соединение патрубков и шлангов
Вода подается попеременно холодная и горячая	<ol style="list-style-type: none"> 1. Нестабильный напор воды в водопроводе 2. Температура воды на выходе превышает 60 (55)°С, что вызывает срабатывание датчика отключения прибора при превышении максимально допустимой температуры 	<ol style="list-style-type: none"> 1. Используйте водонагреватель только после того, как стабилизируется давление воды в водопроводе 2. Уменьшите мощность нагрева или немного откройте запорный вентиль, обеспечив большую подачу воды.

17. Требования по утилизации

Отходы, образующиеся при утилизации изделий, подлежат обязательному сбору с последующей утилизацией в установленном порядке и в соответствии с действующими требованиями и нормами отраслевой нормативной документации, в том числе в соответствии с СанПиН 2.1.7.1322-03 «Гигиенические требования к размещению и обезвреживанию отходов производства и потребления.»

18. Технические характеристики

Модель	Максимальный ток, А	Производительность при указанной Δt	Разница температур на входе и выходе не менее (Δt °С)	Число рабочих режимов	Мощности рабочих режимов, Вт	Рабочее давление, МПа	Размеры прибора (ВхШхГ), мм
ORION 3,5 S	16	3 л/мин	15°С	1	3500	0,07-0,6	273*170*112
ORION 5,5 S	25	5 л/мин	16°С	3	2200/3300/5500	0,07-0,6	273*170*112
ORION 5,5 ST, ORION SLR 5.5 ST	25	5 л/мин	16°С	3	2200/3300/5500	0,07-0,6	387*257*84

Класс электрической защиты: **I**
Класс влагозащищенности: **IPX 1**

Примечание: Вследствие постоянного процесса внесения изменений и улучшений, между инструкцией и изделием могут наблюдаться некоторые различия. Производитель надеется, что пользователь обратит на это внимание.

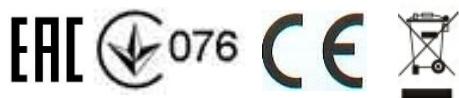
19. Информация о сертификации

Прибор сертифицирован на соответствие нормативным документам РФ и др.
Сертификат соответствия № ТС RU C-US.AG03.B.18223, серия RU № 0737114
Срок действия с 31.08.2018 по 30.08.2019

Выдан: Орган по сертификации продукции Общества с ограниченной ответственностью «АЛЬСЕНА»

Адрес: 129626, Россия, город Москва, ул. Мытищинская 3-я, дом 3, строение 1, офис 405

Конструкция прибора соответствует требованиям ТР ТС 004/2011 «О безопасности низковольтного оборудования», а также ТР ТС 020/2011 «Электромагнитная совместимость технических средств».



Расчетный срок службы изделия: 5 лет
Гарантийный срок: 1 год со дня покупки

Изготовитель:

Limited Liability Company TEXTON CORPORATION
160 Greentree Drive, Suite 101, City Dover, Country of Kent, State of Delaware 19904, United States of America
at factory XIAMEN E-TEC ELECTRIC SHOWER CO., LTD
No. 8 XinGuang Rd, Haicang District, Xiamen City, China, 361022

Общество с ограниченной ответственностью "ТЕКСТОН КОРПОРЕЙШН"
160 Гринтри Драйв, Помещение 101, город Дувр, округ Кент, Штат Делавэр, 19904, Соединенные Штаты Америки
на заводе СЯМЫНЬ Е-ТЕК ЭЛЕКТРИК ШАУЭР КО., ЛТД
№ 8, Ксингуанг Роуд, округ Хайканг, город Сямынь, Китай 361022

Уполномоченный представитель в РФ и Белоруссии:

ООО «ДС-Сервис»
109518 г.Москва, Волжский б-р, д.5
Телефон единой справочной службы: 8-800-700-11-78

Импортер в России:

ООО «Поларис Инт»
105005, Россия, г. Москва, 2-ая Бауманская ул., д.7, стр. 5, ком.26

20. ГАРАНТИЙНОЕ ОБЯЗАТЕЛЬСТВО

Изделие: Водонагреватель электрический проточного типа.

Модель: ORION 3.5 S, ORION 5.5 S, ORION 5.5 ST, ORION SLR 5.5 ST

Настоящая гарантия действует в течение 12 месяцев с даты приобретения изделия и подразумевает гарантийное обслуживание изделия в случае обнаружения дефектов, связанных с материалами и работой. Настоящая гарантия действительна при соблюдении следующих условий:

1. Гарантийное обязательство распространяется на все модели, выпускаемые под торговой маркой «POLARIS» в странах, где предоставляется гарантийное обслуживание (независимо от места покупки).
2. Изделие приобретается исключительно для личных бытовых нужд. Изделие должно использоваться в строгом соответствии с Руководством по эксплуатации с соблюдением правил и требований по безопасности.
3. Обязанности изготовителя по настоящей гарантии исполняются продавцами – уполномоченными дилерами изготовителя и официальными обслуживающими (сервис) центрами. Настоящая гарантия не распространяется на изделия, приобретенные у не уполномоченных изготовителем продавцов, которые самостоятельно отвечают перед потребителем в соответствии с российским законодательством.
4. Настоящая гарантия не распространяется на дефекты и внешние изменения изделия, возникшие в результате:
 - Химического, механического или иного воздействия, попадания посторонних предметов, жидкостей, насекомых и продуктов их жизнедеятельности внутрь изделия;
 - Неправильной эксплуатации, заключающейся в использовании изделия не по его прямому назначению, а также установки и эксплуатации изделия с нарушением правил и требований техники безопасности;
 - Нормальной эксплуатации, а также естественного износа, не влияющие на функциональные свойства: механические повреждения внешней или внутренней поверхности (вмятины, царапины, потертости), естественные изменения цвета металла, в т.ч. появление радужных и темных пятен, а также - коррозии на металле в местах повреждения покрытия и непокрытых участках металла;
 - Износа деталей отделки, ламп, батарей, защитных экранов, накопителей мусора, ремней, щеток и иных деталей с ограниченным сроком использования;
 - Ремонта изделия, произведенного лицами или фирмами, не являющимися авторизованными сервисными центрами*;
 - Самостоятельной разборки изделия, не предусмотренной инструкцией по эксплуатации, или любого другого постороннего вмешательства в его конструкцию.
5. Настоящая гарантия действительна по предъявлении вместе с оригиналом настоящего талона, оригиналом товарного чека, выданного продавцом, и изделия, в котором обнаружены дефекты.
6. Настоящая гарантия действительна только для изделий, используемых для личных бытовых нужд, и не распространяется на изделия, которые используются для коммерческих, промышленных или профессиональных целей.

По всем вопросам гарантийного обслуживания изделий POLARIS обращайтесь к Вашему местному официальному продавцу POLARIS.

В случае обнаружения неисправностей оборудования незамедлительно связаться с сервисным центром.

***Адреса авторизованных обслуживающих центров на сайте Компании: www.polar.ru.**

Поставщик не несет никакой ответственности за ущерб, связанный с повреждением изделия при транспортировке, в результате некорректного использования, а также в связи с модификацией или самостоятельным ремонтом изделия.