

## PX1402

### linea

Газовая варочная панель, 100 см, нержавеющая сталь.

EAN13: 8017709253707

ЭСТЕТИКА и УПРАВЛЕНИЕ:

Нержавеющая сталь

Чугунные решетки с алюминиевыми ножками

Поворотные переключатели с подсветкой

Крышки горелок никелированные

ФУНКЦИОНАЛЬНОСТЬ:

Автоматический электроподжиг

4 газовые горелки с вертикальным пламенем:

Левая – 4,2 кВт

Центральная левая – 1,05 кВт

Центральная правая – 1,7 кВт

Правая – 3,0 кВт

БЕЗОПАСНОСТЬ:

Газ-контроль

АКСЕССУАРЫ В КОМПЛЕКТЕ:

Жиклеры для сжиженного газа G30

ТЕХНИЧЕСКИЕ ХАРАКТЕРИСТИКИ:

Тип газа: природный G20

Мощность подключения: 5 Вт

Номинальная мощность газа: 9,95 кВт

Напряжение: 220-240 Вт

Частота тока: 50/60 Гц



### дополнительные аксессуары

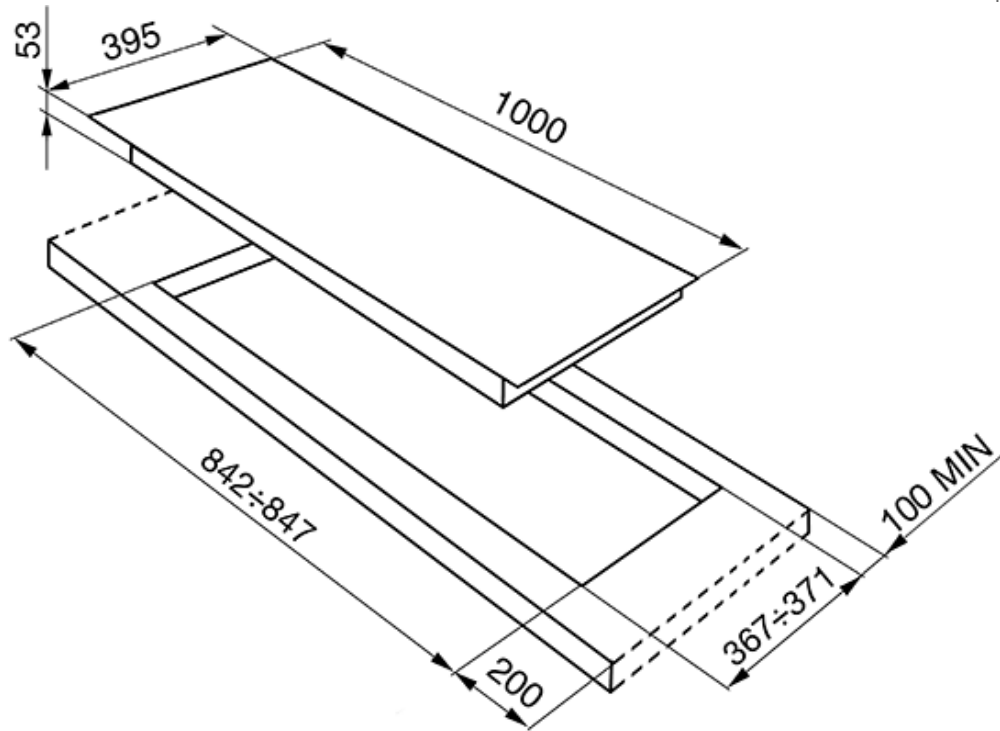
- **WOKGNU** - Чугунное кольцо для посуды WOK



PX1402

linea

газовый  
нержавеющая сталь матовая  
100 см  
газ



СМЕГ Россия  
Россия, 117105, Москва  
Варшавское шоссе, д.1, стр.1-2, офис А-615  
Тел. +7 (495) 380-37-82  
Факс 7 (495) 380-37-81