

## Термопот TP 1072

### Инструкция по эксплуатации



## Технические характеристики

Модель:	TP 1072
Мощность:	800 Вт
Мощность в режиме подогрева:	35 Вт
Вместимость:	5,5 л
Напряжение:	220-240 В
Частота:	50 Гц

## Уважаемые покупатели!

Благодарим Вас за приобретение товаров торговой марки «Smile». Высокое качество, эргономичный дизайн и удобство в применении делают нашу продукцию особенно привлекательной даже для самых взыскательных клиентов. Мы уверены, что с товарами торговой марки «Smile» Ваша жизнь станет интереснее и ярче!

Перед началом эксплуатации прибора внимательно прочитайте данную инструкцию, в которой содержится важная информация, касающаяся Вашей безопасности, а также даются рекомендации по правильному использованию данного прибора и ухода за ним.

Храните данное руководство по эксплуатации, гарантийный талон, кассовый чек, а так же, по возможности, картонную упаковку вместе с внутренней упаковкой!

## Общие указания по технике безопасности

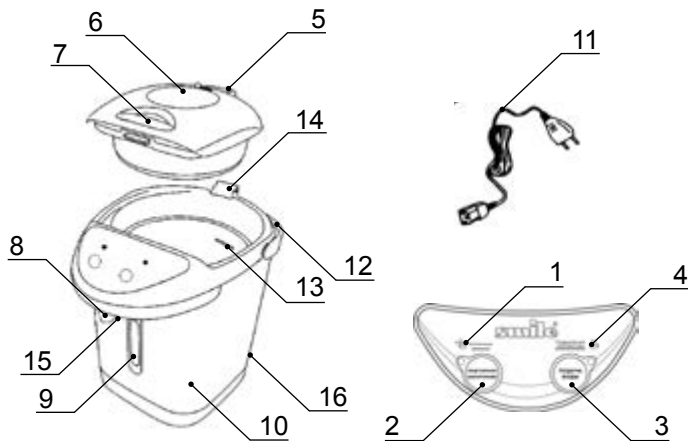
- Внимательно прочитайте инструкцию, прежде чем пользоваться прибором.
- Перед включением убедитесь, что напряжение, указанное на шильдике прибора (220-240В), соответствует напряжению электрической сети.
- Используйте только оригинальную оснастку.
- Всегда выключайте прибор и вынимайте вилку из розетки, если Вы не пользуетесь им, перед чисткой, при обнаружении неисправностей. Не тяните за шнур, беритесь за вилку.
- Никогда не оставляйте прибор без присмотра. Всегда выключайте его, даже если Вы вынуждены прерваться только на короткое время.
- Данный прибор не предназначен для использования людьми (включая детей), у которых есть физические, нервные или психические отклонения или недостаток опыта и знаний, за исключением случаев, когда за такими лицами осуществляется надзор или проводится их инструктирование относительно использования данного прибора лицом, отвечающим за их безопасность.

- Необходимо осуществлять надзор за детьми с целью недопущения их игр с прибором.
- Держите прибор вдали от источников тепла, влаги, острых кромок и т.п.
- Регулярно проверяйте шнур и сам прибор на наличие повреждений. При обнаружении любых неполадок не пользуйтесь прибором.
- Сетевой шнур не должен использоваться в качестве ручки для ношения прибора.
- Не ремонтируйте прибор самостоятельно. Для ремонта прибора и замены неисправного шнура обращайтесь в сервисную мастерскую.
- Никогда не погружайте прибор и шнур в воду или иную жидкость. Не беритесь за прибор мокрыми или влажными руками.
- Прибор предназначен для бытового, а не промышленного использования.
- Перед началом использования убедитесь, что Ваша система электропитания защищена от перепадов напряжения.
- Не пользуйтесь прибором вне помещений.

## **Специальные указания по технике безопасности**

- Ставьте прибор только на ровную и сухую поверхность. Не помещайте прибор на горячую поверхность.
- Не наполняйте прибор водой выше максимальной отметки. Перелившаяся во время кипения вода может стать причиной ожогов и порчи прибора.
- Не накрывайте тканью и не касайтесь руками выпускных отверстий для воды и пара.
- Не прикасайтесь к стальным частям прибора руками, не трясите его и не открывайте крышку прибора во время его перемещения. Даже если кнопка выпускного отверстия заблокирована, не встряхивайте прибор, так как горячая вода может вылиться через выпускное отверстие для воды или пара и стать причиной ожогов.
- Не прилагайте чрезмерных усилий при закрытии крышки прибора.

- Перед началом работы с прибором убедитесь, что крышка надежно закрыта.
- Данный прибор предназначен исключительно для кипячения воды. Кипячение таких напитков как чай, молоко, вино, может привести к образованию пены и блокировке выпускного отверстия для воды и повреждению внутреннего резервуара.
- Во избежание ожогов, не пользуйтесь прибором, пока в нем закипает вода, а также в течение 5 минут, после того как вода закипела.
- Не открывайте крышку прибора, когда в нем закипает вода.
- Перед чисткой прибор должен полностью охладиться.
- Не поворачивайте прибор, если наливаете из него воду.
- При переноске прибора не нажимайте кнопку открытия крышки.
- Не наполняйте прибор водой выше максимального уровня.
- Используйте прибор в местах с хорошей вентиляцией. Во избежание возгорания ни в коем случае не размещайте прибор рядом с легко воспламеняющимися предметами (например: гардины, дерево и т.д.).
- Не перемещайте прибор во время использования, и когда он находится в нагретом состоянии. Не обматывайте шнур вокруг прибора.



## Обзор деталей прибора:

1. Индикатор кипячения
2. Индикатор поддержания температуры
3. Кнопка повторного кипячения
4. Кнопка автоматической подачи воды
5. Отверстия для выхода пара
6. Кнопка механического розлива воды
7. Ручка открытия крышки
8. Носик выпускного отверстия для воды
9. Указатель уровня воды с подсветкой
10. Корпус прибора
11. Сетевой шнур
12. Ручка для переноски прибора
13. Указатель максимального уровня воды (внутри прибора)
14. Клавиша снятия крышки с прибора (фиксатор крышки)
15. Клавиша подачи воды
16. Разъем для подключения сетевого шнура

## Перед первым использованием

- Удалите все упаковочные материалы с прибора, включая рекламные наклейки.
- Полностью размотайте сетевой шнур.
- Протрите прибор мягкой тканью, смоченной в мыльном растворе, после чего вытрите прибор и все детали насухо.
- Налейте воду в емкость прибора до указателя максимального уровня (9).
- Убедитесь, что напряжение сети соответствует информации на приборе (220-240 В), после чего подключите прибор к сети.
- После подключения прибора к сети автоматически начнется процесс кипячения и загорится соответствующий индикатор (1).
- После закипания слейте воду из прибора. Прибор готов к работе.

## Пользование прибором

- Откройте крышку прибора, нажав на ручку открытия крышки (7).
- Наполните емкость прибора нужным количеством воды. Уровень воды проверьте по шкале (9) на корпусе прибора. Следите за тем, чтобы уровень воды находился между минимальной и максимальной отметкой.
- Количество воды менее 0,5 литра может привести к выкипанию воды, нагреву пустого прибора и его поломке.
- Вода, превышающая уровень максимальной отметки, будет выплёскиваться при кипении и в выпускное отверстие для воды, а также на электронные части внутри прибора, что приведет к их повреждению.
- Убедитесь, что крышка прибора правильно и плотно закрыта.
- Расположите наполненный водой термopot на ровную, жаропрочную поверхность вдали от легковоспламеняющихся жидкостей и предметов.
- Подключите прибор к сети с напряжением, соответствующим информации на приборе (220-240 В).
- После подключения прибора к сети автоматически начнется процесс кипячения и загорится индикатор кипячения (1).

- Во избежание перегрева регулярно проверяйте уровень воды по шкале (9). В случае необходимости долейте воду, чтобы ее уровень был не ниже минимального на указателе (9).
- После закипания воды прибор автоматически переключится в режим поддержания температуры, при этом отключится индикатор кипячения (1) и загорятся индикатор поддержания температуры (2) и подсветка шкалы прибора (9).
- Отключайте прибор от сети, если вы не планируете им пользоваться, а также перед тем, как убрать устройство на длительное хранение, и перед чисткой.

### **Внимание!**

Прибор оснащен системой защиты от перегрева. Если в приборе нет или мало воды, то он автоматически отключится.

## **Повторное кипячение**

- Температура подогрева воды ниже температуры кипения. При необходимости прибор позволяет довести воду до кипения.
- При нажатии кнопки повторного кипячения (3) начнется повторное кипячение воды.

## **Снятие и установка крышки прибора**

- При доливании воды или при чистке прибора, верхнюю крышку можно снять. Для этого необходимо нажать на клавишу на задней стороне крышки (14), и потянуть крышку вверх.
- Для установки крышки на место вставьте металлический стержень крышки в пазы кнопки и зафиксируйте крышку.

## **3 способа розлива воды**

Существуют 3 способа розлива воды в чашку:

- При отключенном питании нажатие на механическую кнопку подачи воды (6).

- Нажатие на кнопку автоматической подачи воды (4).
- Нажатие снизу чашкой на клавишу подачи воды (15).



## Чистка и уход

- Перед чисткой отключите прибор от сети и дайте ему полностью остыть.
- Слейте воду через горловину. Для этого необходимо снять крышку прибора с помощью клавиши (14) (см. раздел Снятие и установка крышки прибора).
- Протрите корпус прибора мягкой, слегка влажной тканью без применения абразивных веществ.
- Не применяйте для чистки прибора металлические мочалки и щетки, а также органические растворители.
- Регулярно очищайте прибор от накипи специальными средствами, которые можно приобрести в торговых сетях. Применяя чистящие средства, следуйте указаниям на их упаковке.

## Накипь

- Минералы в воде могут оседать на стенках внутреннего резервуара. Это называется «накипь». Очищайте прибор от накипи лимонной кислотой каждые 2-3 недели.
- Насыпьте лимонную кислоту во внутренний резервуар (количество лимонной кислоты 20 г на литр воды). Налейте в прибор холодной воды до максимальной отметки. Перемешайте воду в термопоте.



Включите его. Начнется процесс кипячения. После слейте всю воду из термopота и промойте его. Если накипь полностью не исчезла, повторите всю процедуру очистки заново.

- Отключите прибор, снимите крышку и вылейте воду.
- Наполните термopот холодной водой и вскипятите обычным способом. После этого вылейте воду, чтобы не чувствовался запах лимонной кислоты. Лимонная кислота является пищевой добавкой и безопасна для здоровья.

### **Внимание!**

Не пользуйтесь для чистки прибора посудомоечной машиной. В случае изменения цвета внутреннего резервуара над отметкой максимального уровня, следует протереть резервуар влажной губкой.

## **Хранение**

- Отключите прибор от сети, слейте воду (как указано в разделе Чистка и уход), дайте прибору остыть и вытрите насухо.
- Хранить прибор нужно в чистом, сухом месте, недоступном для детей.
- Шнур на время хранения можно смотать свободными кольцами.
- Никогда не подвешивайте прибор за шнур!

## **Гарантийные обязательства**

Гарантийный срок на территории Российской Федерации 1 год.

В случае возникновения претензий по гарантии, предъявите изделие в полной комплектации, с оригинальной упаковкой и кассовым чеком в аккредитованный сервисный центр. Без кассового чека невозможен бесплатный ремонт или замена изделия.

Дефекты принадлежностей не служат причиной для автоматической замены всего изделия.

Дефекты изнашиваемых принадлежностей или трущихся деталей,

а также чистка, техобслуживание или замена трущихся деталей не попадают под гарантию.

Гарантия теряется при вскрытии изделия посторонними лицами.

Срок службы товара 2 года при соблюдении условий эксплуатации.

Изготовлено в КНР.

## **Ремонт по истечении срока гарантии**

После окончания срока гарантии ремонт изделий производится за плату аккредитованными сервисными центрами.

Прибор прошёл все необходимые испытания на соответствие и безопасность, определёнными директивами СЕ и стандартами ГОСТ-Р, и соответствует современным техническим стандартам безопасности.

Фирма оставляет за собой право вносить технические изменения в конструкцию.

The image shows the EAC (Eurasian Conformity) certification logo, which consists of the letters 'EAC' in a bold, stylized, sans-serif font.

## ТР 1072 термопоты

Пайдалану жөніндегі нұсқаулық



### Техникалық сипаттамалары

Үлгісі:	ТР1072
Сыйымдылығы:	5,5 л
Қуаты:	800 Вт
Жылыту режиміндегі қуат:	35 Вт
Кернеуі:	220-240 В
Жиілігі:	50 Гц

## Құрметті сатып алушылар!

«Smile» Сауда таңбалы тауарды алғаныңыз үшін Сізге алғысымызды білдіреміз. Біздің өнім жоғары сапасы, эргономикалық дизайны және пайдалануға ыңғайлылығы арқылы талғамы аса жоғары тұтынушылар үшін де аса тартымды болып табылады. «Smile» компаниясының тауарларының көмегімен Сіздің өміріңіз бұдан да қызығырақ әрі жарқынырақ болатынына сеніміміз мол!

Құралды пайдаланбас бұрын Сіздің қауіпсіздігіңізді қамтамасыз етуге бағытталған маңызды ақпараты бар және аталған құралды дұрыс пайдалану, сондай-ақ оның күтіміне байланысты ұсыныстар берілген осы нұсқаулықты мұқият оқып шығыңыз.

Пайдалану туралы берілген нұсқаулықты, кепілдік қағазын, кассалық есеп-шотты, сондай-ақ, мүмкін болса, картон қорапшасын ішкі қаптамасымен бірге сақтаңыз!

## Қауіпсіздік техникасы жөніндегі жалпы нұсқаулар

- Аспапты пайдаланар алдында нұсқаулықты мұқият оқып шығыңыз.
- Аспапты желіге қосар алдында аспаптың шильдигінде көрсетілген кернеудің (220-240В) желідегі кернеуге сәйкес келетіндігіне көз жеткізіңіз.
- Тек түпнұсқалық жарақтарды пайдаланыңыз.
- Аспапты пайдаланбасаңыз, сондай-ақ тазалар алдында немесе ақаулар анықталған жағдайда, әрдайым аспапты өшіріп, айырын розеткадан шығарып тұрыңыз.
- Аспапты ешқашан қараусыз қалдырмаңыз. Қысқа уақытқа болса да үзіліс жасауға мәжбүр болсаңыз, оны әрдайым өшіріп отырыңыз.
- Бұл аспап дене, жүйке жүйесі немесе психикалық ауытқулары бар немесе тәжірибесі мен білімдері жеткіліксіз тұлғалардың (балаларды қоса алғанда), мұндай тұлғалар олардың қауіпсіздігі үшін жауапты тұлғаның қарауында болатын немесе оларға аспапты пайдалану

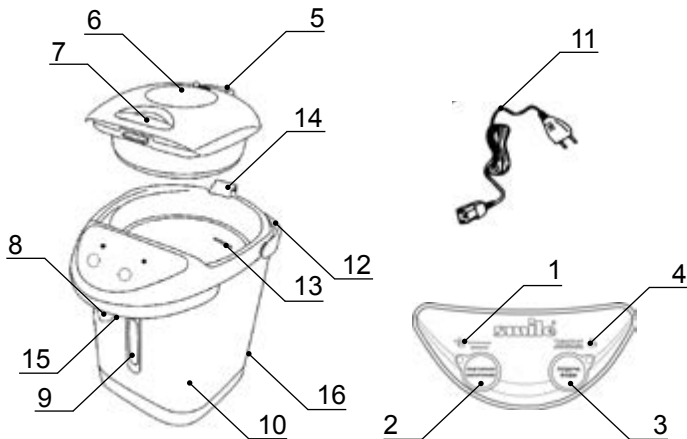
- жөніндегі нұсқаулар берілетін жағдайлардан өзге, пайдалануына арналмаған.
- Балалардың аспаппен ойнауларына жол бермеу мақсатында оларды қараусыз қалдырмау қажет.
  - Аспап пен оның сымын жылу, ылғал, үшкір жиектер мен т.б. аулақ ұстаңыз.
  - Сым мен аспаптың өзін зақымдаулары бар-жоғын анықтау үшін үнемі тексеріп отырыңыз. Кез келген ақаулар анықталған жағдайда, аспапты пайдаланбаңыз.
  - Желілік сымды аспапты тасуға арналған тұтқа ретінде пайдалануға болмайды.
  - Аспапты өздігіңізден жөндемеңіз. Аспапты жөндеу және ақаулы сымын ауыстыру үшін қызмет көрсету шеберханасына жүгініңіз.
  - Аспапты немесе сымын ешқашан суға немесе басқа сұйықтыққа салмаңыз. Аспапты су немесе ылғалды қолмен ұстамаңыз.
  - Аспап өнеркәсіптік емес, тұрмыстық қолданысқа арналған.
  - Пайдалануды бастар алдында Сіздің электр қуаты жүйеңіздің кернеу ауытқуларынан қорғалғанына көзіңізді жеткізіңіз.
  - Аспапты бөлмелерден тыс жерде, сондай-ақ ауаның ылғалдылығы жоғары бөлмелерде пайдаланбаңыз.

## **Қауіпсіздік техникасы жөніндегі арнайы нұсқаулар**

- Аспапты тегіс және құрғақ жерге ғана қойыңыз. Аспапты ыстық жерге қоймаңыз. Лоай болмайтын болса, оның орнатылуы үшін термотөзімді кілемшені пайдаланыңыз.
- Термопотқа ең жоғарғы белгіден артық су құймаңыз. Қайнау кезінде төгілген су күйік алу себебіне айналуы мүмкін.
- Бу шығатын тесікті шүберекпен жаппаңыз.
- Аспапты қолыңызбен қойындаспаңыз, сілкімеңіз, орын ауыстыру кезінде қақпағын ашпаңыз. Шығару саңылауының түймешесі

қамаланған болса да, термопотты сілкімеңіз, себебі ыстық су немесе буға арналған шығару саңылауы арқылы төгіліп, күйіп қалуыңыздың себебі болуы мүмкін.

- Аспаптың қақпағын жабу үшін шамадан тыс күш салмаңыз.
- Қақпағының сенімді жабылғанына көз жеткізіңіз.
- Буға арналған шығару саңылауына қол тигізбеңіз.
- Бұл аспап тек су қайнатуға ғана арналған. Шай, сүт, шарап сияқты сусындарды қайнату көпіршіктердің түзілуіне және суға арналған шығару саңылауының қамалануына және ішкі сұйыққойманың зақымдалуына әкеп соқтыруы мүмкін.
- Күйіп қалмау үшін, аспаптың ішінде су қайнап жатқанда, сондай-ақ су қайнап болғаннан кейінгі 5 минуттың ішінде аспапты пайдаланбаңыз.
- Су қайнап жатқанда аспаптың қақпағын ашпаңыз.
- Тазалар алдында аспап толық суу қажет.
- Ішіне су құйсаңыз, термопотты еңкейтпеңіз.
- Термопотты тасу кезінде қақпағын ашу түймешесін баспаңыз.
- Аспапты ең жоғарғы деңгейден артық сумен толтырмаңыз.
- Аспапты қабырғаға, жиһаз бен өзге электраспаптарға жақын орналастырмаңыз, себебі бу оларды зақымдауы мүмкін.
- Жұмыс істеп тұрған аспапты қозғамаңыз.



## Аспаптың бөлшектеріне шолу

1. Қайнау индикаторы
2. Температураны ұстап тұру индикаторы
3. Қайталап қайнату түймешесі
4. Суды жеткізу тұтқасы
5. Бу шығару тесігі
6. Суды механикалық жеткізу пернесі
7. Қақпақты ашу тұтқасы
8. Суға арналған шығару саңылауының шүмегі
9. Су деңгейін көрсеткіш
10. Корпус
11. Электр сымы
12. Тасу тұтқасы
13. Су деңгейінің ең жоғарғы көрсеткіші (аспап ішінде)
14. Қақпақты бекіткіш
15. Суды жеткізу пернесі
16. Желілік бауды қосуға арналған ағытпа

## Алғаш пайдаланар алдында

- Жарнамалық жапсырмаларды қоса алғанда, аспаптағы барлық орауыш материалдарды алып тастаңыз.
- Желілік сымын толық босатыңыз.
- Аспапты мен алынбалы бөлшектерді сабынды суға салынған жұмсақ матамен сүртіңіз, содан кейін аспап пен барлық бөлшектерін құрғатып сүртіңіз.
- Құралдың ең жоғарғы деңгей белгісіне дейін таза суық су құйыңыз.
- Аспапты жұмыс кернеуінің желідегі кернеуге (220-240 В) сәйкес келетіндігіне көз жеткізіңіз.
- Аспапты желіге қосқаннан кейін автоматты түрде қайнату үдерісі басталып, тиісті индикатор (1) жанады.
- Суды төгіп, шәйнекті суық сумен шайыңыз. Содан кейін рәсімді бірнеше мәрте қайталаңыз.

## Аспапты пайдалану

- Қақпақты ашу тұтқасын (7) басып аспаптың қақпағын ашыңыз.
- Аспаптың сыйымды ыдысын қажет су мөлшерімен толтырыңыз. Су деңгейін аспап корпусындағы шәкіл (9) бойынша тексеріңіз. Су деңгейі ең төменгі және ең жоғарғы белгі арасында болуын бақылаңыз.
- 0,5 литрден төмен су деңгейі судың қайнап кетуіне, бос аспаптың қызуына және оның сынуына алып келуі мүмкін.
- Ең жоғарғы белгіден асатын су қайнаған кезде суды сыртқа шығаратын саңылаудан да, сонымен қатар аспап ішінде олардың зақымдалуына келтіретіндей электронды бөлшектерге де шайқалып төгіледі.
- Аспаптың қақпағы дұрыс және тығыз жабылғанына көзіңізді жеткізіңіз.
- Толтырылған термopotты тегіс, қызуға берік бетке тез тұтанғыш сұйықтықтар мен заттардан алшақ орналастырыңыз.
- Аспапты желіге аспап ақпаратына сай (220-240В) кернеумен қосыңыз.
- Аспапты желіге қосқаннан кейін автоматты түрде қайнату үдерісі басталып, қайнату индикаторы (1) жанады.



- Қызып кетуді болдырмау мақсатында су деңгейін шәкіл бойынша (9) үнемі тексеріп тұрыңыз. Қажеттілігіне қарай суды оның деңгейі көрсеткіште ең аз деңгейінен төмен болмайтындай (9) толтырып құйыңыз.
- Су қайнағаннан кейін аспап автоматты түрде температураны қолдау режиміне ауысады, бұл ретте қайнау индикаторы (1) өшіп температураны қолдау индикаторы (2) жанады.

### **Назар аударыңыз!**

Аспап қызып кетуден қорғау жүйесімен жабдықталған. Аспапта су жоқ немесе аз болса, ол автоматты түрде ажыратылады.

### **Қайталап қайнату**

- Суды автоматты жылыту температурасы қайнау температурасынан төмен.
- Аспапты өшірмей суды қайталап қайнату үшін (3) түймешені басу қажет.

### **Қақпағын шешу және орнату**

- Су толтыру немесе аспапты тазалау кезінде, үстіңгі қақпағын шешіп қоюға болады. Бұл үшін, қақпақтың артқы бөлігіндегі пернені басып, қақпақты жоғары қарай тарту қажет.
- Қақпағын орнына салу үшін, қақпақтың металл өзегін түймешенің тесіктеріне салып, қақпақты бекітіңіз.

### **Суды боліп құюдың үш тәсілі**

Шыныаяққа суды үш тәсілмен құюға болады:

- Қуат көзінен ажыратылған жағдайда, суды жеткізудің механикалық түймешесін (6) басу арқылы .
- Суды жеткізу түймешесін (4) басу арқылы .
- Суды жеткізу пернесінің (15) астынан шыныаяқпен басу арқылы.



## Тазалау және күтім жасау

- Термопоттың ішінде пайда болатын қақ судың дәмдік қасиеттеріне әсерін тигізеді, сонымен қатар сумен қыздырғыш элемент арасындағы жылу алмасуды бұзады.
- Қақпағын ашып үңғысы арқылы барлық суды төгіңіз.
- Аспаптың бетін жұмсақ, сәл ылғалды шүберекпен тазалау қажет.
- Аспапты тазалау үшін ешқашан абразивті жуғыш құралдарын, бензин, еріткіштер, тазарту ұнтақтары мен металл ысқыштарды пайдаланбаңыз, себебі бұл аспаптың беткі қабатын зақымдауы мүмкін.
- Бұйымды сауда орнында ие болуға мүмкін арнайы құралдармен қаспақтан ұдайы тазалап тұрыңыз. Тазартуши куралды колдану барысында, олардың орамасындағы.

## Қақ

- Судың құрамындағы минералдар ішкі сұйыққойманың қабырғаларына шөгуі мүмкін. Бұл «қақ» деп аталады. Аспапты әр 2-3 апта сайын лимон қышқылының көмегімен қақтан тазартып отырыңыз. Лимон қышқылын ішкі сұйыққоймаға себіңіз (бір литр суға 20 г лимон қышқылы). Аспапты ең жоғарғы белгіге дейін суық сумен толтырыңыз.
- Термопоттың ішіндегі суды араластырыңыз. Қосыңыз. Қайнау үдерісі басталады. Осыдан кейін термопоттың ішіндегі суды толығымен төгіп, жуыңыз. Егер қақ толық жойылмаса, тазалау шарасын басынан бастап қайталаңыз.

- Аспапты өшіріп, қақпағын шешіп, суды төгіңіз.
- Термопотты суық сумен толтырып, әдеттегідей қайнатыңыз.
- Осыдан кейін, лимон қышқылының иісі сезілмеуі үшін, суды төгіп тастаңыз. Лимон қышқылы тағамдық қоспа болып табылады және денсаулық үшін қауіпсіз.

### **Назар аударыңыз!**

Аспапты тазалау үшін ыдыс-аяқ жуатын машинаны пайдаланбаңыз.

Ең жоғарғы деңгей белгісінн жоғары ішкі сұйыққойманың түсі өзгерген жағдайда, сұйыққойманы ылғалдық ысқышпен сұрту қажет.

### **Сақтау**

- Аспапты желіден ажыратып, суын төгіп, суытыңыз және құрғатып сүртіңіз.
- Аспапты таза, құрғақ жерде сақтау қажет.
- Сақтау кезінде сымын бос етіп орауға болады.
- Аспапты ешқашан сымына артып ілмеңіз!

### **Кепілдік міндеттемелері**

Ресей Федерация аумағындағы кепілдік мерзімі 1 жыл.

Кепілдік бойынша наразылықтар пайда болған жағдайда өнімді толық жиынтықтылауында, түпнұсқалық орамасымен және касса чегімен аккредиттелген қызмет көрсету орталығына көрсетіңіз. Касса чегісіз өнімді тегін жөндеуге немесе ауыстыруға болмайды.

Керек-жарақтардың ақаулары бүкіл өнімді автоматты түрде ауыстыруға себепші болмайды.

Тозатын керек-жарақтардың немесе қажалатын бөлшектердің ақаулары, сондай-ақ тазалау, техникалық қызмет көрсету немесе қажалатын бөлшектерді ауыстыру кепілдікке кірмейді.

Кепілдіктің күші өнім бөгде адамдармен ашылған жағдайда жойылады.

Пайдалану шарттары сақталған жағдайда өнімнің қызмет мерзімі 2 жыл.

ҚХР-да өндірілген.

## **Кепілдік мерзімі өткеннен кейінгі жөндеу**

Кепілдік мерзімі аяқталғаннан кейін өнімдерді жөндеу аккредиттелген қызмет көрсету орталықтарымен ақылы түрде жүргізіледі.

Аспап СЕ директивалары мен МЕМСТ-Р стандарттарымен белгіленген қажетті сәйкестік және қауіпсіздік жөніндегі сынаулардан өтті және қазіргі техникалық қауіпсіздік стандарттарына сай келеді.

Фирма құрылымына техникалық өзгерістерді енгізу құқығын өзіне қалдырады.

# EAC

Дата производства:

Өндірілген күні: