



почувствуй себя дома



## Кофеварка 5000 СЕРИИ

Напряжение питания: 220-240 В-  
Частота: 50 Гц  
Вес нетто: 1,22 кг  
Размер: 184x265x200 мм

Только для домашнего  
использования

Пожалуйста, внимательно  
прочитайте это руководство  
перед использованием прибора  
и сохраните его. Рисунки  
приведены только для справки,  
приобретенная Вами модель  
может отличаться.

UM\_CFM-1501\_ver1\_10.10.17

RU

## Руководство по эксплуатации



CFM-1501

[www.midearussia.ru](http://www.midearussia.ru)



## СОДЕРЖАНИЕ

КОМПЛЕКТНОСТЬ.....	3
УСТРОЙСТВО ПРИБОРА.....	3
МЕРЫ БЕЗОПАСНОСТИ.....	3
ПОДГОТОВКА К ПРИМЕНЕНИЮ.....	5
ПОРЯДОК РАБОТЫ.....	5
ЧИСТКА КОФЕВАРКИ.....	6
ВОЗМОЖНЫЕ НЕИСПРАВНОСТИ И СПОСОБЫ ИХ УСТРАНЕНИЯ .....	7
УСЛОВИЯ ГАРАНТИИ.....	7
ТЕХНИЧЕСКИЕ ХАРАКТЕРИСТИКИ .....	8

Кофеварка предназначена для приготовления кофе из молотых кофейных зерен.

При покупке кофеварки проверьте ее на отсутствие механических повреждений конструкции, внешнего оформления и упаковки, на функционирование, на соответствие разделу «КОМПЛЕКТНОСТЬ» настоящего Руководства по эксплуатации.

Проверьте наличие гарантийного и отрывных талонов и правильность их заполнения (наличие серийного номера, даты продажи и печати фирмы-продавца).

**Примечание:** Выполнение указанных проверок является обязанностью продавца.

Сохраняйте кассовый чек, Руководство по эксплуатации и гарантийный талон до конца гарантийного срока эксплуатации.

**Руководство по эксплуатации и гарантийный талон, прилагаемые к печи, при утере не возобновляются.**

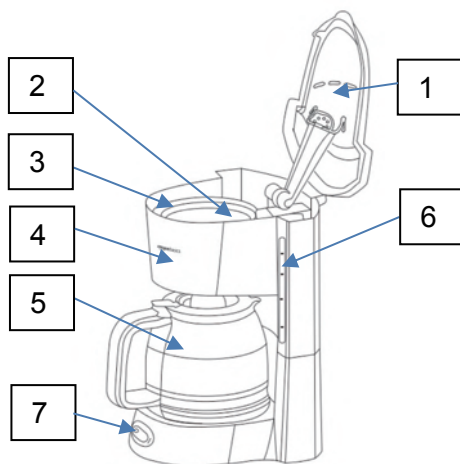
Компания Midea постоянно совершенствует свои изделия и поэтому оставляет за собой право вносить изменения, не влияющие на безопасность и функционирование прибора.



## КОМПЛЕКТНОСТЬ

Кофеварка	1 шт.
Стеклянный кувшин	1 шт.
Фильтр	1 шт.
Держатель для фильтра с противокапельным клапаном	1 шт.
Мерная ложка для кофе	1 шт.
Руководство по эксплуатации	1 шт.
Гарантийный талон	1 шт.
Индивидуальная тара	1 компл.

## УСТРОЙСТВО ПРИБОРА



- |  |                                      |
|--|--------------------------------------|
| 1. Крышка  | 5. Стеклянный кувшин                 |
| 2. Фильтр  | 6. Шкала уровня воды                 |
| 3. Держатель фильтра с противокапельным клапаном | 7. Выключатель питания с индикатором |
| 4. Корпус прибора                                |                                      |

## МЕРЫ БЕЗОПАСНОСТИ

Для предотвращения несчастных случаев и травм, пожалуйста, ознакомьтесь с инструкцией, представленной ниже.

- ♦ Не разбирайте, не ремонтируйте и не модифицируйте этот прибор.
- ♦ Не повреждайте шнур питания или вилку питания.
- ♦ Не используйте прибор, если шнур питания или вилка питания повреждены или

## МЕРЫ БЕЗОПАСНОСТИ

вилка питания не до конца вставлена в розетку.

- ◆ Не вставляйте и не вытаскивайте вилку питания из розетки мокрыми руками.
- ◆ Избегайте контакта прибора, шнура питания и вилки питания с водой.
- ◆ Не допускайте, чтобы шнур питания или вилка питания свисали со стола или столешницы.
- ◆ Не допускайте контакта шнура питания или вилки питания с горячими поверхностями.
- ◆ Не позволяйте детям играть с упаковочными материалами.
- ◆ Не прикасайтесь и не приближайте лицо к местам, где выходит пар.
- ◆ Не используйте прибор без стеклянного кувшина или с другими кувшинами, кроме того, который был предоставлен.
- ◆ Прибор предназначен только для бытового использования.



Данный прибор не предназначен для использования лицами (в том числе детьми) с ограниченными физическими, сенсорными или умственными способностями, или лицами, не ознакомившимися с данной инструкцией.

- ◆ Необходимо следить, чтобы дети не играли с данным прибором.
- ◆ Не подпускайте детей к данному устройству и к шнуру питания.
- ◆ Немедленно выключите прибор из сети, если он перестанет работать должным образом.
- ◆ Удостоверьтесь, что напряжение в вашей сети соответствует рекомендованному напряжению прибора. Также избегайте подключения других приборов в ту же розетку для предотвращения перегрева электросети. Однако, если вы подключили несколько штепселей, то убедитесь, что общая мощность не превышает номинальную мощность розетки.
- ◆ Всегда надежно вставляйте штепсель в розетку.
- ◆ Регулярно очищайте вилку питания от пыли.
- ◆ Никогда не оставляйте прибор без присмотра во время работы.
- ◆ Не используйте прибор для любых целей, кроме тех, которые описаны в этой инструкции.
- ◆ Не прикасайтесь к горячим поверхностям прибора.
- ◆ Не перемещайте прибор, когда стеклянный кувшин вставлен в прибор.
- ◆ Не вытаскивайте стеклянный кувшин во время варки.
- ◆ Не перемещайте прибор, держа его только за крышку.
- ◆ Не открывайте крышку во время заваривания и сразу после использования.
- ◆ Не вставляйте в какие-либо объекты в полости прибора.
- ◆ Не используйте прибор возле стены, мебели или в закрытом пространстве, например, во встроенном шкафу.
- ◆ При выключении прибора из сети не тяните за шнур питания.
- ◆ Дайте прибору остыть после работы перед перемещением или чисткой.
- ◆ Обязательно очищайте прибор после каждого использования.
- ◆ Всегда следите за тем, чтобы прибор не был подключён к сети, если он не используется, а также перед перемещением и очисткой.
- ◆ Во время использования стеклянного кувшина с горячим кофе, не открывайте его. Горячая жидкость может выплеснуться на вашу руку.

### Важная информация

- ◆ Не заполняйте резервуар для воды любой жидкостью, кроме холодной воды, например, молоком или горячей водой (это может привести к поломке).
- ◆ Не ставьте стеклянный кувшин на источник тепла или в микроволновую печь (из-за этого стеклянный кувшин может треснуть).
- ◆ Не пользуйтесь прибором на открытом воздухе.
- ◆ Не включайте прибор, если в резервуаре для воды отсутствует вода (это может привести к поломке).

## ПОДГОТОВКА К ПРИМЕНЕНИЮ

Удалите упаковочные материалы и очистите прибор, выполнив следующие шаги перед первым использованием или, если прибор не использовался долгое время:

1. Промойте все съёмные детали.
2. Установите держатель, фильтр и стеклянный кувшин. Не засыпайте кофе.
3. Залейте холодную воду в ёмкость для воды между отметками 2 и 5 (максимум) и закройте крышку.
4. Вставьте вилку в розетку и включите прибор.
5. Когда ёмкость для воды опустеет, выключите прибор и вылейте горячую воду из стеклянного кувшина.
6. При необходимости повторите процедуру 2-3 раза.

## ПОРЯДОК РАБОТЫ

Поместите держатель, фильтр и стеклянный кувшин в прибор, засыпьте молотый кофе в фильтр при помощи мерной ложки из комплекта (не более 4,5 столовых ложек на 5 чашек кофе, точное количество подбирайте по вкусу) и установите стеклянный кувшин на нагревательный элемент.

### Внимание

- ♦ При заполнении молотым кофе ни в коем случае не добавляйте его в ёмкость для воды (это может привести к неисправности).

Залейте холодную воду в резервуар для воды, затем вставьте вилку в розетку и включите прибор, при этом загорится индикатор включения.

### Внимание

- ♦ Не заполняйте резервуар для воды выше отметки 5.
- ♦ Не заполняйте ёмкость для воды горячей водой во избежание удара паром.
- ♦ Не добавляйте воду в резервуар во время заваривания кофе.

Когда варка кофе будет завершена, кофеварка автоматически переключится на функцию "Подогрев", чтобы поддерживать оптимальную температуру. Чтобы отключить функцию "Подогрев", выключите прибор.

### Внимание

- ♦ Не рекомендуется держать кофеварку в режиме подогрева более 2 часов.

В любой момент приготовления кофе вы можете снять стеклянный кувшин с подставки, при этом противокapельный клапан прекратит подачу кофе в кувшин. Однако, чтобы кофе не вылился из кофеварки, верните кувшин на место не позднее, чем через 10 секунд.

### Очистка кофеварки от кофейной гущи

1. Откройте крышку и дайте кофеварке остыть после работы.
2. Вытащите держатель с фильтром.
3. Вытряхните кофейную гущу из фильтра или выбросьте фильтр полностью, если он пришёл в негодность.

После очистки от кофейной гущи подождите 5 минут и только потом добавьте воду в резервуар для воды для следующего заваривания (если вода будет добавлена слишком рано, то из резервуара для воды может выходить пар).

### **После использования**

Отключите кофеварку после использования.

Если вода осталась в резервуаре, включите кофеварку. Вода перельется в стеклянный кувшин и ее можно будет слить.

## **ЧИСТКА КОФЕВАРКИ**

- ◆ Очищайте прибор после каждого использования.
- ◆ Перед чисткой обязательно вытащите вилку питания из розетки и охладите прибор.

### **Корпус прибора и нагревательный элемент**

- ◆ Хорошо протрите мягкой слегка влажной тканью, затем вытрите насухо.
- ◆ Во избежание повреждений поверхностей корпуса и нагревательного элемента избегайте ударов и падений.

### **Держатель фильтра**

- ◆ Промойте мыльным раствором и мягкой губкой.

### **Противокапельный клапан**

Он предотвращает утечку капель из держателя фильтра.

- ◆ Налейте воду в держатель фильтра.
- ◆ Поднимите клапан вверх и аккуратно встряхните его 2-3 раза.

### **Стеклянный кувшин**

- ◆ Промойте обычным мыльным раствором и мягкой губкой.

### **Фильтр**

- ◆ Промойте под проточной водой.
- ◆ Не используйте щётку, средство для мытья посуды или губку (это может привести к повреждению фильтра).

### **Удаление накипи**

Скорость заваривания кофе замедляется при использовании жесткой воды, так как накипь оседает на дне ёмкости для воды.

1. Заполните резервуар для воды смесью 1/3 части белого уксуса и 2/3 части воды.
2. Запустите 2 или 3 цикла заваривания, но без добавления кофе.
3. Утилизируйте использованную смесь и заполните ёмкость для воды чистой водой.
4. Запустите 2 или 3 цикла заваривания без добавления кофе для удаления остатков уксусной смеси и накипи.
5. В качестве альтернативы можно использовать специальные продукты для удаления накипи, но обязательно следуйте инструкциям от производителя.

## ВОЗМОЖНЫЕ НЕИСПРАВНОСТИ И СПОСОБЫ ИХ УСТРАНЕНИЯ

Ниже в таблице приведен перечень простейших неисправностей, которые Вы можете устранить самостоятельно.

Если неисправность устранить не удастся, обратитесь к специалистам ремонтного предприятия.

Неисправность	Возможная причина	Способ устранения
Молотый кофе вываливается из фильтра	Было добавлено более 5 мерных ложек молотого кофе	Не добавляйте более 5 мерных ложек молотого кофе
	Фильтр повреждён	Замените фильтр
Скорость варки низкая или кофе не наливается	Накипь образовалась на дне резервуара для воды	Очистите резервуар, следуя инструкции
Кофейная гуща появляется в чашке	Фильтр используется для сильно измельчённого кофе	Попробуйте использовать бумажный фильтр вместо обычного (бумажный фильтр №4)

### Примечание:

Не разбирайте и не ремонтируйте прибор самостоятельно, это опасно и может привести к повреждению прибора.

## УСЛОВИЯ ГАРАНТИИ

- ♦ Гарантийные обязательства распространяются на 1 год (12 месяцев) в соответствии с законом «О защите прав потребителей».
- ♦ Гарантия не распространяется на комплект принадлежностей.
- ♦ Настройка изделия, порядок которой изложен в Руководстве по эксплуатации, не относится к гарантийному обслуживанию.
- ♦ Компания Midea оставляет за собой право отказать в бесплатном гарантийном обслуживании изделия в случае несоблюдения изложенных далее условий гарантии.

### Изделия снимаются с гарантии в случаях:

- ♦ если изделие использовалось в целях, не соответствующих его прямому назначению;
- ♦ если нарушены правила эксплуатации, изложенные в Руководстве по эксплуатации;
- ♦ в случаях нарушения сохранности гарантийных пломб;
- ♦ если изменен, удален или неразборчив серийный номер изделия;
- ♦ в случае изменения внутреннего устройства или попытки самостоятельного ремонта.

### Гарантийные обязательства не распространяются на следующие виды неисправностей:

- ♦ механические повреждения;
- ♦ повреждения, вызванные попаданием внутрь изделия посторонних предметов, насекомых, веществ, жидкостей;



## УСЛОВИЯ ГАРАНТИИ

- ♦ повреждения, вызванные стихией, пожаром, бытовыми факторами, случайными внешними факторами (скачок напряжения в электрической сети, гроза и др.);
- ♦ повреждения, вызванные несоответствием стандартам параметров питающих сетей и других подобных внешних факторов.

В случае несоблюдения правил эксплуатации компания Midea снимает с себя ответственность за возможный вред, прямо или косвенно нанесенный продукцией, людям, домашним животным, имуществу.

### Правильная утилизация



Данный символ, изображенный на изделии или на упаковке, указывает, что изделие не относится к разряду обычных бытовых отходов и после вывода из строя подлежит утилизации в надлежащем центре по утилизации электрического и электронного оборудования. Надлежащая утилизация прибора позволит избежать угрозы для окружающей среды и здоровья людей, вытекающей из неправильного обращения с прибором. Более подробную информацию по утилизации данного изделия можно получить в муниципалитете, местной службе по утилизации отходов или в магазине, где было приобретено изделие.

## ТЕХНИЧЕСКИЕ ХАРАКТЕРИСТИКИ

Номинальное напряжение/ частота	Номинальная мощность (Вт)	Максимальный объем воды, л	Габариты, см	Вес нетто, кг
220-240 В, ~50 Гц	650	0,75	18,4 x 26,5 x 20	1,22

Информация о сертификации

Сертификат соответствия № TC RU C-CN.AB15.B.04033

Орган по сертификации: ООО «ЦЕНТРОТЕСТ»

121552, г. Москва, ул. Ярцевская, д. 34, корп. 1, оф. 8

Срок действия: до 05.09.2022 г.

Изготовитель:

Гуандун Мидеа Консьюмер Электрик Мэнэфэкчуринг Ко., Лтд.

528311, №19, Саньле Род, Бейцзяо, Шунде, Фошань, пров. Гуандун

Сделано в Китае

Импортер в РФ:

ООО «Ориент Хоусхолд Аплиансес»

127015, РФ, г. Москва, ул. Новодмитровская, д.2, корп. 1

Информационно-справочная служба: 8 (800) 777-00-88

[www.midearussia.ru](http://www.midearussia.ru)

