

TEKA**HSB 630 P BLACK** Многофункциональный духовой шкаф с системой чистки DualClean (пиролиз + HydroClean PRO)

DualClean



HydroClean



70 L

Plus Extension
Telescopic
Guide

Pyrolysis

ОПИСАНИЕ

Многофункциональный духовой шкаф с системой чистки DualClean (пиролиз + HydroClean PRO)

ЛАЙФСТАЙЛ

Total

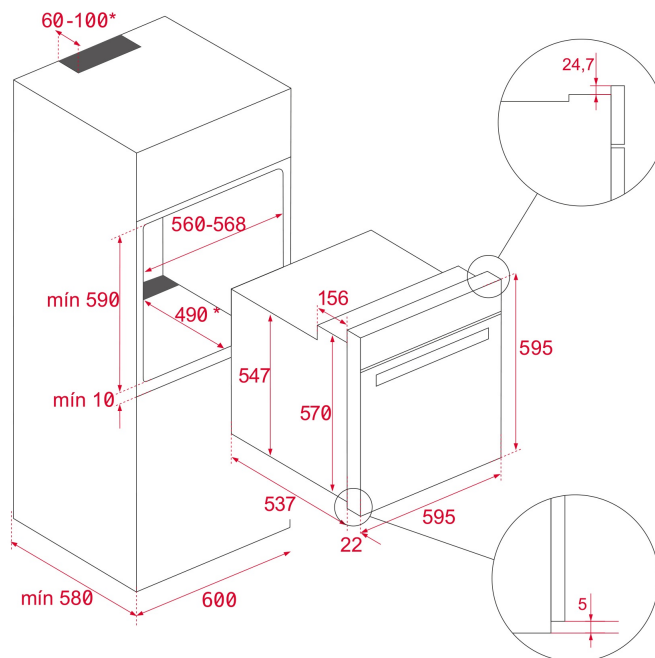
ЦВЕТ**КОД**REF. 41566050
EAN. 8421152148860

ХАРАКТЕРИСТИКИ

Мультифункциональный духовой шкаф с системой чистки DualClean (пиролиз + HydroClean PRO)
Температурный диапазон 50-250 °C
8 режимов приготовления
Объём 70 л
Фиксированные сверкающие регуляторы с металлическим ободком
Крашенная матовая панель управления+ сенсорный программатор
Стандартные петли двери
Пиролиз на 3 программы (до 500°C)
Неоткидной макси-гриль, протектор для защиты от ожога грилем
Механический быстрый разогрев
8 режимов приготовления: разморозка, ECO режим, макси-гриль + конвекция, верхний нагрев + нижний нагрев, верхний нагрев + нижний нагрев + конвекция, макси-гриль, гриль, нижний нагрев
Инновационное покрытие Slippery
Тангенциальная система охлаждения (конвекция с 2-мя скоростями)
Рельефное дно камеры с углублением для воды для чистки Hydroclean PRO
Внутренняя поверхность дверцы из закалённого стекла
4-хслойная термоизолированная дверца
3 съёмных внутренних стекла
Автоматическое отключение при открытии дверцы
Блокировка для безопасности детей (таймер и дверь)
Телескопические направляющие на 1-м уровне
5 уровневые хромированные направляющие закреплены без отверстий в камере (чтобы избежать потерь тепла)
Увеличенный зазор между камерой и частью шкафа, касающейся мебели (для улучшения термоизоляции)
1 глубокий противень (50 мм) с покрытием Slippery
1 стандартная решётка
Увеличенная поверхность противня: 459*353 мм (было 412*342 мм, помещается 35 печений вместо 30), противни без отверстий по периметру для лучшей чистки
Воздушные зазоры по всему периметру между камерой и противнем для лучшей циркуляции горячего воздуха
Класс энергопотребления A+
Кабель 110 см без вилки
Подсветка галогеновой лампой 25 В
Сделано в Испании

ГАБАРИТНЫЕ РАЗМЕРЫ

Высота изделия (мм): 595
 Ширина изделия (мм): 595
 Глубина изделия (мм):
 537+22
 Длина изделия (мм):
 Вес нетто (кг): 34



ТЕХНИЧЕСКИЕ ХАРАКТЕРИСТИКИ

КОНКРЕТНЫЕ ОСОБЕННОСТИ

Сертификаты: N / CE / CCA / CB
 Количество камер: 1
 Эмалированная камера: Да
 Регулятор минимальной температуры (°C): 50
 Регулятор максимальной температуры (°C): 250
 Выбор функции: 11+0
 Количество функций приготовления: 8
 Верхний нагрев + Нижний нагрев: Да
 Гриль: Да
 Функция Макси-гриль: Да
 Верхний нагрев + Нижний нагрев + Конвекция: Да
 Макси-гриль + Конвекция: Да
 Нижний нагрев: Да
 Функция ECO: Да
 Механический быстрый разогрев: Да
 Сенсорное управление с программированием: Да
 Система съёмных противней: Да
 Количество направляющих для противней (уровней): 5
 Телескопические направляющие с плавным скольжением:
 Да

ЭЛЕКТРОСОЕДИНЕНИЕ

Максимальная номинальная мощность (Вт): 3552
Частота (Гц): 50/60
Номинальное напряжение (В): 220-240
Длина соединительного кабеля (см): 110
Энергопотребление внутренней подсветки (Вт): 25

ЭНЕРГОПОТРЕБЛЕНИЕ

Энергопотребление на один цикл в нормальном режиме (кВт-ч): 0,88
Энергопотребление на один цикл в режиме принудительной конвекции (кВт-ч): 0,68
Нижний нагревательный элемент (Вт): 1050
Гриль (Вт): 1400
Макси-гриль (Вт): 2450
Традиционный режим (Вт): 2450
Многофункциональный турбо-режим (Вт): 25
Двигатель вентилятора охлаждения (Вт): 30

СИСТЕМА БЕЗОПАСНОСТИ

Автоматическое отключение при открытии дверцы: Да
Система блокировки панели: Да
Функция защитной блокировки от детей: Да
Защита гриля: Да
Система защиты противней от опрокидывания: Да
Предохранительный термостат: Да

СИСТЕМА ОЧИСТКИ

Эмаль Crystal Clean для лёгкой очистки (глянцевая): Да
Hydroclean PRO: Да
Пиролитическая очистка: Да
Двойная система очистки DualClean: Да

АКСЕССУАРЫ

Глубокий противень (50 мм): 1
Стандартная решётка: 1

ЭНЕРГОЭФФЕКТИВНОСТЬ

Класс энергопотребления: A+
Индекс энергоэффективности (EEI): 81

