

polaris
ТЕХНИКА УЮТНОЙ ЖИЗНИ

Руководство по эксплуатации / Гарантия
Інструкція з експлуатації / Гарантія
Пайдалану жөніндегі нұсқаулық / Кепілдік
Manual instruction / Guarantee



PMC 0556D

Мультитоварка
Мультитоварка електрична
Мультитипісіргіш
Multi cooker

Мультиварка бытовая электрическая

POLARIS

Модель PMC 0556D

Инструкция по эксплуатации

Благодарим Вас за выбор продукции, выпускаемой под торговой маркой POLARIS. Наши изделия разработаны в соответствии с высокими требованиями качества, функциональности и дизайна. Мы уверены, что Вы будете довольны приобретением нового изделия от нашей фирмы.

Перед началом эксплуатации прибора внимательно прочитайте данную инструкцию, в которой содержится важная информация, касающаяся Вашей безопасности, а также рекомендации по правильному использованию прибора и уходу за ним.

Сохраните инструкцию вместе с гарантийным талоном, кассовым чеком, по возможности, картонной коробкой и упаковочным материалом.

Оглавление

Общая информация	3
Общие указания по безопасности	3
Специальные указания по безопасности данного прибора	4
Сфера использования	4
Описание прибора	5
Комплектация	8
Эксплуатация прибора	9
Описание программ	10
Чистка и уход	37
Если у вас возникла проблема	38
Технические характеристики	39
Информация о сертификации	39
Гарантийное обязательство	40

Общая информация

Настоящее руководство по эксплуатации предназначено для ознакомления с техническими данными, устройством, правилами эксплуатации и хранения мультиварок бытовых электрических, модели POLARIS PMC 0527AD и PMC 0556D (далее по тексту – мультиварка, прибор).

Общие указания по безопасности

- Прибор предназначен исключительно для использования в быту.
- Прибор должен быть использован только по назначению.
- Данный прибор не предназначен для использования людьми (включая детей), у которых есть физические, нервные или психические отклонения или недостаток опыта и знаний, за исключением случаев, когда за такими лицами осуществляется надзор или проводится их инструктирование относительно использования данного прибора лицом, отвечающим за их безопасность. Необходимо осуществлять надзор за детьми с целью недопущения их игр с прибором.
- Перед вводом в эксплуатацию этого прибора тщательно прочитайте руководство по эксплуатации.
- Каждый раз перед включением прибора осмотрите его. При наличии повреждений прибора и сетевого шнура ни в коем случае не включайте прибор в розетку.
- Прибор и сетевой шнур должны храниться так, чтобы они не попадали под воздействие жары, прямых солнечных лучей и влаги.
- **Внимание! Не используйте прибор вблизи ванн, раковин или других емкостей, заполненных водой.**
- Ни в коем случае не погружайте прибор в воду или другие жидкости. Не прикасайтесь к прибору влажными руками. При намокании прибора сразу отключите его от сети.
- В случае падения прибора в воду немедленно отключите его от сети. При этом ни в коем случае не опускайте руки в воду. Перед повторным использованием прибор должен быть проверен квалифицированным специалистом.
- Включайте прибор только в источник переменного тока (~). Перед включением убедитесь, что прибор рассчитан на напряжение, используемое в сети.
- **Любое ошибочное включение лишает Вас права на гарантийное обслуживание.**
- Прибор может быть включен только в сеть с заземлением. Для обеспечения Вашей безопасности заземление должно соответствовать установленным электротехническим нормам. Не пользуйтесь нестандартными источниками питания или устройствами подключения.
- Не используйте прибор вне помещений. Предохраняйте прибор от ударов об острые углы. По окончании эксплуатации, чистке или поломке прибора всегда отключайте его от сети.
- Запрещается отключать прибор от сети, держа его за сетевой провод. При отключении прибора от сети держитесь за штепсельную вилку.
- Использование дополнительных аксессуаров, не входящих в комплектацию, лишает Вас права на гарантийное обслуживание.
- После использования никогда не обматывайте провод электропитания вокруг прибора, так как со временем это может привести к излому провода. Всегда расправляйте провод на время хранения.
- Не производите ремонт прибора самостоятельно. Ремонт должен производиться только квалифицированными специалистами сервисного центра.
- Для ремонта прибора могут быть использованы только оригинальные запасные части.

Специальные указания по безопасности данного прибора

- При использовании прибора убедитесь в том, что вокруг него имеется достаточно свободного места. Прибор должен находиться на расстоянии не менее 15см от огнеопасных объектов, таких как мебель, шторы и пр.
- При использовании прибора устанавливайте его на сухой ровной термостойкой поверхности.
- Перед первым использованием рекомендуется прокипятить воду в мультиварке в температурном режиме («Варка на пару») в течение 30 минут при заполнении чаши до верхней отметки для устранения посторонних запахов.
- Не включайте выполнение программ на мультиварке без установленной внутренней чаши, не вынимайте чашу из мультиварки во время работы программы.
- Не используйте мультиварку рядом с источниками тепла (газовыми или электрическими плитами).
- Во избежание ожогов не касайтесь работающего прибора. По окончании эксплуатации дайте мультиварке остыть, в противном случае существует риск получения ожога.
- Проверьте напряжение, прежде чем включить прибор в сеть.
- Не оставляйте электроприбор включенным в сеть, если не готовите еду.
- Перед тем, как отсоединить прибор от сети, убедитесь, что он находится в режиме ожидания и программа не запущена.
- Никогда не поднимайте/не передвигайте прибор, пока он подключен к электросети.
- Не переносите прибор с заполненной продуктами внутренней чашей.
- Не прикасайтесь к внутренней кастрюле во время работы мультиварки.
- Не используйте для чистки прибора абразивные очистители и агрессивные моющие вещества.
- Не оставляйте продукты или воду в мультиварке на длительное время.
- Между внутренней кастрюлей и внешним корпусом не должно быть никаких посторонних предметов.
- При приготовлении риса или гарнира соблюдайте рекомендованное соотношение крупы и воды в кастрюле.
- Производитель не несет ответственности за ущерб, возникший в результате неправильного или непредусмотренного настоящей инструкцией использования.

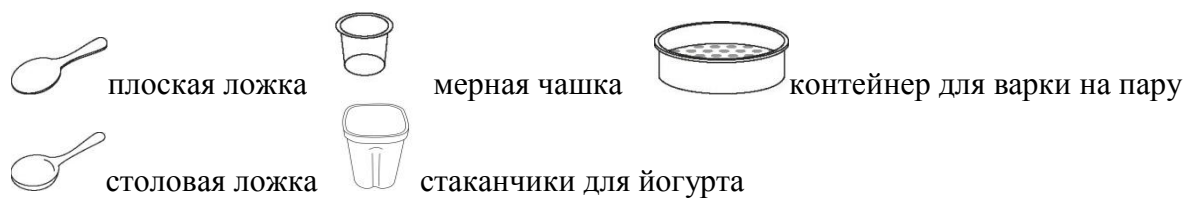
Сфера использования

- Прибор предназначен для бытового и аналогичного применения при температуре и влажности жилого помещения в соответствии с данным Руководством:
 - в пунктах питания сотрудников магазинов, офисов, фермерских хозяйств и других подразделений;
 - в местах, предназначенных для постоянного проживания, а также в гостиницах и отелях;
 - в местах, предназначенных для ночлега и завтрака.
- Прибор не предназначен для промышленного и коммерческого использования, а также для обработки непищевых продуктов.
- Производитель не несет ответственности за ущерб, возникший в результате неправильного или непредусмотренного настоящим Руководством использования.

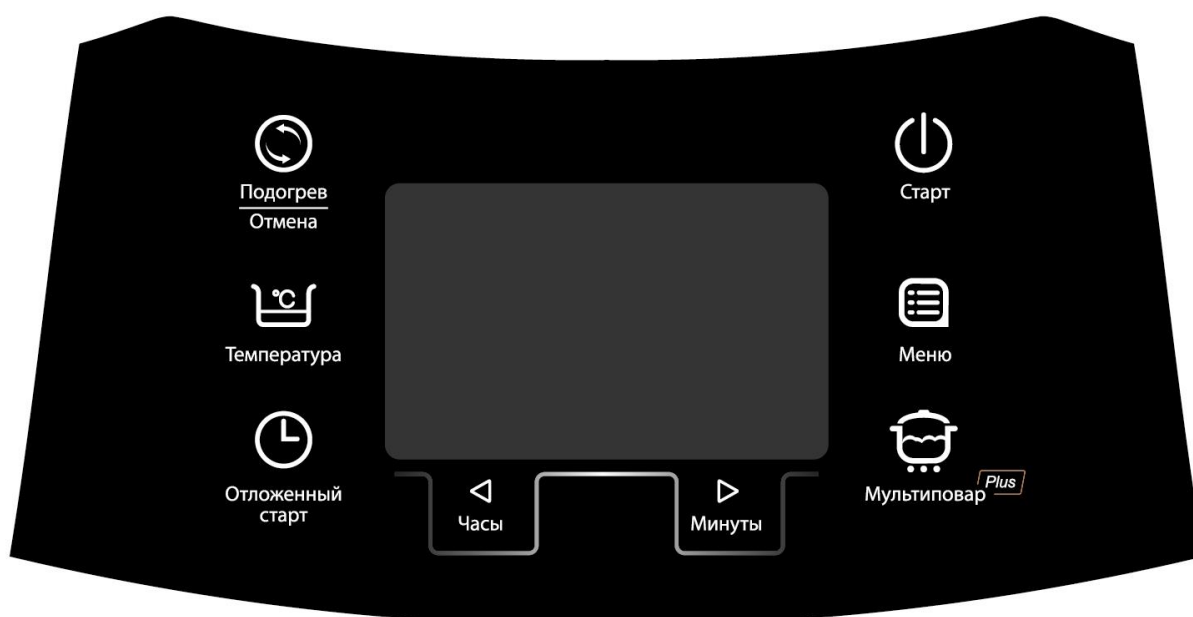
Описание прибора



Аксессуары



Сенсорная панель управления



«СТАРТ»

Сенсор активации программ приготовления.

В режиме ожидания в поле сенсора «СТАРТ» постоянно мигает световой индикатор.

Выберите программу при помощи сенсора «МЕНЮ» (см. ниже). **Для запуска программы коснитесь и удерживайте сенсор «СТАРТ» в течение двух секунд.** После запуска программы прозвучит однократный звуковой сигнал, и загорятся, не мигая, световые индикаторы сенсоров «СТАРТ» и «ПОДОГРЕВ/ОТМЕНА».

Для отмены перехода программы в режим ПОДОГРЕВ коснитесь сенсора «СТАРТ». Индикатор кнопки «ПОДОГРЕВ/ОТМЕНА» погаснет. Если позднее Вы захотите снова установить режим перехода на ПОДОГРЕВ, вновь коснитесь сенсора «СТАРТ».

«ПОДОГРЕВ/ОТМЕНА»

При помощи данного сенсора можно контролировать процесс приготовления в любой программе, т.е. при необходимости отключить мультиварку. **Для отмены активной программы коснитесь и удерживайте сенсор в течение 2-х секунд.** После этого прибор перейдет в режим ожидания.

Если прибор находится в режиме ожидания (программы не запущены), удержание сенсора «ПОДОГРЕВ/ОТМЕНА» запускает режим ПОДОГРЕВ с прямым отсчетом времени.

В режиме выбора программ касание сенсора «ПОДОГРЕВ/ОТМЕНА» сбрасывает настройки и переводит прибор в режим ожидания.

«МЕНЮ»

Данный сенсор служит для выбора одной из 20-ти автопрограмм приготовления. Каждое последующее касание переключает программы в списке меню вперед на одну, при этом название выбранной программы мигает.

“ОТЛОЖЕННЫЙ СТАРТ”	<p><i>Функция «Отложенный старт» позволяет приготовить пищу к необходимому времени. Однако, пожалуйста, не откладывайте старт на длительное время, если в ингредиентах блюда есть скоропортящиеся продукты.</i></p> <p>Функция «Отложенный старт» доступна для всех программ. Выберите программу приготовления при помощи сенсора “МЕНЮ”, установите параметры программы, затем коснитесь сенсора “ОТЛОЖЕННЫЙ СТАРТ”, на экране появится надпись «Отложенный старт». С помощью сенсоров “ЧАСЫ” и “МИНУТЫ” выберите время, через которое блюдо должно быть готово.</p> <p>Коснитесь и удерживайте в течение 2-х секунд сенсор “СТАРТ”, и загорятся, не мигая, световые индикаторы сенсоров “СТАРТ” и “ПОДОГРЕВ/ОТМЕНА”, мультиварка начнет отсчет времени до окончания программы.</p>
“ТЕМПЕРАТУРА”	<p>С помощью данного сенсора можно задать необходимую температуру приготовления в программах «Жарка», «Жарка в масле» и программе «Мультиповар Plus». Если изменение температуры в программе недоступно – сенсор неактивен.</p>
“ЧАСЫ и МИНУТЫ”	<p>Данные сенсоры позволяют регулировать время приготовления в автоматических программах, а также время и температуру в программах «Жарка», «Жарка в масле» и программе «Мультиповар Plus».</p>
“МУЛЬТИПОВАР PLUS”	<p>Универсальная программа с ручной установкой температуры и времени для приготовления любых блюд. Позволяет самостоятельно задать необходимые время и температуру готовки.</p>

Внимание:

Мультиварка 0527D имеет функцию «замок безопасности», которая реализована, главным образом, для предотвращения несанкционированного доступа со стороны маленьких детей. **Рабочие режимы СТАРТ и ПОДОГРЕВ/ОТМЕНА активируются с помощью длительного 2-х секундного удержания сенсора.**

Комплектация

Прибор	1 шт.
Внутренняя чаша с прочным керамическим покрытием	1 шт.
Контейнер для варки на пару	1 шт.
Стаканчики для приготовления йогурта	6 шт.
Плоская ложка	1 шт.
Столовая ложка для супа	1 шт.
Ложкодержатель	1 шт.
Мерная чашка	1 шт.
Шнур питания	1 шт.
Съемный контейнер для сбора конденсата	1 шт.
Книга рецептов	
Инструкция пользователя	
Список сервисных центров	
Гарантийный талон	

Подготовка к эксплуатации

1. Откройте упаковку, аккуратно выньте прибор, удалите все упаковочные и рекламные материалы.
2. Извлеките все аксессуары и руководство по эксплуатации.
3. Протрите корпус прибора влажной губкой.
4. Промойте чашу тёплой мыльной водой. Тщательно просушите.

Эксплуатация прибора

Перед началом эксплуатации прибора внимательно прочитайте инструкцию и следуйте ее указаниям.

1. Откройте крышку прибора, нажав на кнопку.
2. Перед началом приготовления убедитесь, что внутренние и внешние части прибора освобождены от упаковки и не имеют загрязнений. Убедитесь также, что между внутренней кастрюлей и нагревательной поверхностью нет посторонних предметов.
3. Поместите необходимые продукты в чашу и установите ее в мультиварку (при использовании программы «Жарка» установите пустую чашу, продукты поместите после начала обратного отсчета).
4. Следите, чтобы чаша была корректно установлена на нагревательном элементе. Слегка поворачивайте внутреннюю чашу в мультиварке из стороны в сторону, пока чаша не установится в нужном положении на нагревательной поверхности.
5. При первоначальном включении прибора возможно появление дыма, связанного с обгоранием остатков масла, используемого при производстве.
6. При работе прибора возможно возникновение «щелчков», связанных с работой реле. Наличие данного эффекта является нормальной работой прибора и не свидетельствует о его неисправности.
7. В зависимости от программы приготовления, крышка прибора может оставаться открытой или закрытой. Рекомендации касательно корректного положения крышки указаны в описании каждой из программ приготовления. При работе прибора в режиме «Жарка» необходимо использовать мультиварку с открытой крышкой, следить за качеством тепловой обработки и периодически помешивать продукт во избежание его подгорания.
8. Включите мультиварку в розетку. Не подключайте прибор к розетке, если не выполнены вышеуказанные рекомендации.
9. Выберите соответствующую программу приготовления, при необходимости настройте температуру и время приготовления.
10. Коснитесь сенсора «СТАРТ» и удержите его. Загорится световой индикатор «СТАРТ» и световой индикатор сенсора «ПОДОГРЕВ / ОТМЕНА» с однократным звуковым сигналом, если он не был отключен ранее. По истечении времени приготовления прибор автоматически перейдет в режим ПОДОГРЕВ (за исключением программы «Йогурт»), если он не был отключен ранее. Световой индикатор сенсора «ПОДОГРЕВ / ОТМЕНА» при этом будет светиться и на дисплее отобразится прямой отсчет времени.

Отключение звукового сигнала:

Включите прибор. На панели начнет мигать индикация сенсора «СТАРТ».

- 1) Для отключения звукового оповещения коснитесь и удерживайте сенсор «ОТЛОЖЕННЫЙ СТАРТ» в течение 2-х секунд.
- 2) После однократного звукового сигнала, звук при касании сенсоров, в процессе и при окончании программы будет отключен.
- 3) Включение звука производится в режиме ожидания удержанием сенсора «ОТЛОЖЕННЫЙ СТАРТ» в течение 2-х секунд.
- 4) При отключении прибора из сети и последующем его включении, функция звукового сигнала включена по умолчанию.

Описание программ

Мультиварка 0556D имеет 20 автоматических программ и многофункциональную программу «Мультиповар Plus».



* Значение заданной температуры отображается только в программах с возможностью ее изменения.

«Мультиповар Plus»

В данной модели реализована программа «Мультиповар Plus», которая управляется сенсором «МУЛЬТИПОВАР PLUS» и позволяет устанавливать различную температуру на нескольких (от 1 до 9) последовательных этапах приготовления, а также устанавливать длительность каждого этапа. Индикация этапа приготовления расположена в правом верхнем углу дисплея.

- Включите прибор, загорится подсветка дисплея, индикатор сенсора «СТАРТ» будет мигать.
- Поместите все необходимые ингредиенты, согласно рецептуре, в чашу. Следуйте указаниям раздела «Эксплуатация прибора».
- Выберите программу «Мультиповар Plus» при помощи касания одноименного сенсора. При этом на дисплее загорится надпись «Мультиповар», а также индикатор первого этапа приготовления в правом верхнем углу дисплея.
- Значение времени, индикация этапа, надпись «Мультиповар» на дисплее, а также световой индикатор сенсора «СТАРТ» будут мигать. Установите время приготовления для данного этапа при помощи сенсоров «ЧАСЫ» и «МИНУТЫ». Касание сенсора «ЧАСЫ» изменяет часы приготовления с шагом в 1 час, касание сенсора «МИНУТЫ» - минуты приготовления с переменным шагом (в 1 минуту - от 5 до 45 минут, в 5 минут - от 45 минут до 1, 5 часа, в 10 минут - от 1,5 до 3 часов, в 20 минут - от 3 часов до 12 часов).
- Для установки температуры приготовления на выбранном этапе коснитесь сенсора «ТЕМПЕРАТУРА». Каждое последующее касание данного сенсора увеличивает температуру на 5°C (в диапазоне от 35 до 110°C) или на 10°C (в диапазоне температур от 110 до 160°C).

- Для перехода к программированию следующего этапа вновь коснитесь сенсора “МУЛЬТИПОВАР PLUS”, при этом в правом верхнем углу дисплея загорится индикация второго этапа. Программирование температуры и времени производите по приведенному выше алгоритму.
 - Для перехода к следующему этапу приготовления коснитесь сенсора “МУЛЬТИПОВАР PLUS”. Запрограммируйте необходимое количество этапов приготовления описанным способом.
 - В программе «Мультиповар Plus» общее число этапов может быть от 1 до 9.
 - После завершения программирования необходимого количества этапов удерживайте сенсор “СТАРТ” в течение 2-х секунд, программа издаст звуковой сигнал и начнет последовательно выполнять запрограммированные этапы от 1 до того, который отображался на индикаторе этапа в момент касания сенсора “СТАРТ”. Установленное время выполнения этапа, надпись «Мультиповар» на дисплее, а также индикатор сенсора “СТАРТ” будут гореть постоянно. Обратный отсчет времени выполнения этапа начнется сразу после касания сенсора “СТАРТ”. Также загорится индикатор сенсора “ПОДОГРЕВ / ОТМЕНА”, это означает, что по окончании работы программы прибор автоматически перейдет в режим ПОДОГРЕВ. Для отключения автоматического перехода в режим ПОДОГРЕВ коснитесь и удерживайте сенсор “СТАРТ”, и индикатор сенсора “ПОДОГРЕВ / ОТМЕНА” погаснет. При желании Вы можете повторно активировать автоматический переход в режим ПОДОГРЕВ, снова коснувшись сенсора “СТАРТ”.
 - После окончания каждого этапа мультиварка издаст звуковой сигнал.
 - В данной программе реализовано запоминание последних настроек. После касания сенсора “СТАРТ” значения температуры и времени на каждом выбранном этапе заносятся в память прибора и будут отображаться при последующем включении.
 - В процессе работы программы можно изменить время и температуру приготовления. Для изменения времени приготовления коснитесь сенсора “ЧАСЫ” или “МИНУТЫ” в течение двух секунд. Значение времени на дисплее начнет мигать. Измените время приготовления касанием сенсоров “ЧАСЫ” или “МИНУТЫ”. Для изменения температуры приготовления коснитесь и удерживайте в течение двух секунд сенсор “ТЕМПЕРАТУРА”. Значение температуры на дисплее начнет мигать. Измените температуру касанием сенсора “ТЕМПЕРАТУРА”.
- При этом необходимо учитывать, что итоговое время приготовления, т.е. прошедшее плюс вновь установленное, не может превышать максимального времени работы, установленного для данной программы.*
- Для старта работы программы с новыми параметрами коснитесь сенсора “СТАРТ”, или программа перейдет в режим выполнения самостоятельно через 30 секунд после окончания внесения изменений.
- В программе «Мультиповар Plus» есть возможность проконтролировать процесс приготовления еды. В любой момент можно открыть крышку, проверить степень готовности.
 - При необходимости можно прервать прохождение программы коснувшись сенсора “ПОДОГРЕВ / ОТМЕНА”, при этом прибор перейдет в режим ожидания.
 - По окончании времени работы мультиварка издаст звуковой сигнал, если он не был отключен ранее. Устройство автоматически перейдет в режим ПОДОГРЕВ, если он не был отменен ранее. В режиме ПОДОГРЕВ на дисплее отобразится прямой отсчет времени, показывающий, сколько времени подогрывается блюдо.
 - Для отключения режима ПОДОГРЕВ удерживайте сенсор “ПОДОГРЕВ / ОТМЕНА” в течение 2-х секунд, прибор перейдет в режим ожидания. Отключите устройство.

Примечание:

- 1) *Пожалуйста, контролируйте положение крышки в соответствии с природой приготавливаемых продуктов. Так, например, во время приготовления макаронных изделий*

рекомендуется оставлять крышку мультиварки открытой, т.к. в процессе приготовления образуется много пены.

- 2) *Если «Мультивар Plus» используется для жарки, то укладывайте ингредиенты после прогрева прибора. Крышка должна быть открыта.*
- 3) *Максимальное время работы многоступенчатого мультивара – 16 часов. Данное ограничение начинает действовать при попытке установить общее время приготовления, превышающее данное значение.*
- 4) *Для температур выше 140°C максимальное время выполнения этапа составляет 3 часа.*
- 5) *Для температур ниже 75°C на последнем выполняемом этапе переход в режим ПОДОГРЕВ не предусмотрен.*

«Выпечка»

Программа «Выпечка» служит для вытекания коржей, кексов, пирогов, запеканок и приготовления прочих блюд.

- Включите прибор, загорится подсветка дисплея, индикатор сенсора “СТАРТ” будет мигать.
- Поместите все необходимые ингредиенты, согласно рецептуре, в чашу. Следуйте указаниям раздела «Эксплуатация прибора».
- *Во время приготовления в данной программе рекомендуется оставлять крышку закрытой. При неправильном положении крышки результат может не отвечать требованиям.*
- Касанием сенсора “МЕНЮ” выберите программу «Выпечка», при этом надпись «Выпечка» на дисплее и таймер будут мигать.
- На мигающем таймере будет указано время по умолчанию для данной программы приготовления – 1 час. Диапазон времени может варьироваться от 30 минут до 3 часов 30 минут в зависимости от рецепта приготовления блюда.
При помощи сенсоров “ЧАСЫ” и “МИНУТЫ” необходимо изменить время приготовления в соответствии с рецептурой блюда: последовательным касанием сенсора “ЧАСЫ” установите часы с шагом в 1 час, касанием сенсора “МИНУТЫ” - минуты с шагом в 10 минут.
Во время установки времени приготовления таймер на дисплее мигает.
- Изменение времени возможно также во время прохождения программы. Для этого удерживайте в течение 2-х секунд сенсоры “ЧАСЫ” или “МИНУТЫ”, на дисплее будет мигать индикация времени приготовления. Касаниями соответствующих сенсоров измените параметры.
При этом необходимо учитывать, что итоговое время приготовления, т.е. прошедшее плюс вновь установленное, не может превышать максимального времени работы, установленного для данной программы.
Для старта работы с новыми параметрами коснитесь сенсора “СТАРТ”, или программа перейдет в режим выполнения самостоятельно через 30 секунд после окончания внесения изменений.
- Для запуска программы коснитесь и удерживайте в течение 2-х секунд сенсор “СТАРТ”, устройство издаст звуковой сигнал, если он не был отключен ранее, на дисплее загорится название программы, индикатор сенсора “СТАРТ” будет гореть постоянно. Мультиварка начнет приготовление по заданной программе.
Также загорится индикатор сенсора “ПОДОГРЕВ / ОТМЕНА”, это означает, что по окончании работы программы прибор автоматически перейдет в режим ПОДОГРЕВ. Для отключения автоматического перехода в режим ПОДОГРЕВ коснитесь и удерживайте сенсор “СТАРТ”, и индикатор сенсора “ПОДОГРЕВ / ОТМЕНА” погаснет. При желании

Вы можете повторно активировать автоматический переход в режим ПОДОГРЕВ, снова коснувшись сенсора “СТАРТ”.

- На дисплее отобразится обратный отсчет времени.
- При необходимости можно прервать прохождение программы сенсором “ПОДОГРЕВ / ОТМЕНА”, при этом прибор перейдет в режим ожидания.
- По окончании времени работы мультиварка издаст звуковой сигнал, если он не был отключен ранее. Устройство автоматически перейдет в режим ПОДОГРЕВ, если он не был отменен ранее. В режиме ПОДОГРЕВ на дисплее отобразится прямой отсчет времени, показывающий, сколько времени подогрывается блюдо.
- Для отключения режима ПОДОГРЕВ удерживайте сенсор “ПОДОГРЕВ / ОТМЕНА” в течение 2-х секунд, прибор перейдет в режим ожидания. Отключите устройство.

«Суп»

Программа «Суп» предназначена для приготовления супов, бульонов и прочих блюд.

- Включите прибор, загорится подсветка дисплея, индикатор сенсора “СТАРТ” будет мигать.
- Поместите все необходимые ингредиенты, согласно рецептуре, в чашу. Следуйте указаниям раздела «Эксплуатация прибора».
- *Во время приготовления в данной программе рекомендуется оставлять крышку закрытой. При неправильном положении крышки результат может не отвечать требованиям.*
- Последовательным касанием сенсора “МЕНЮ” выберите программу «Суп», при этом надпись «Суп» на дисплее и таймер будут мигать.
- На мигающем таймере будет указано время по умолчанию для данной программы приготовления – 1 час. Диапазон времени может варьироваться от 1 до 4 часов в зависимости от рецепта приготовления блюда.
При помощи сенсоров “ЧАСЫ” и “МИНУТЫ” необходимо изменить время приготовления в соответствии с рецептурой блюда: последовательным касанием сенсора “ЧАСЫ” установите часы с шагом в 1 час, касанием сенсора “МИНУТЫ” - минуты с шагом в 10 минут.
Во время установки времени приготовления таймер на дисплее мигает.
- Изменение времени возможно также во время прохождения программы. Для этого удерживайте в течение 2-х секунд сенсоры “ЧАСЫ” или “МИНУТЫ”, на дисплее будет мигать индикация времени приготовления. Касаниями соответствующих сенсоров измените параметры.
При этом необходимо учитывать, что итоговое время приготовления, т.е. прошедшее плюс вновь установленное, не может превышать максимального времени работы, установленного для данной программы.
Для старта работы с новыми параметрами коснитесь сенсора “СТАРТ”, или программа перейдет в режим выполнения самостоятельно через 30 секунд после окончания внесения изменений.
- Для запуска программы коснитесь и удерживайте в течение 2-х секунд сенсор “СТАРТ”, устройство издаст звуковой сигнал, если он не был отключен ранее, на дисплее загорится название программы, индикатор сенсора “СТАРТ” будет гореть постоянно. Мультиварка начнет приготовление по заданной программе.
Также загорится индикатор сенсора “ПОДОГРЕВ / ОТМЕНА”, это означает, что по окончании работы программы прибор автоматически перейдет в режим ПОДОГРЕВ. Для отключения автоматического перехода в режим ПОДОГРЕВ коснитесь и удерживайте сенсор “СТАРТ”, и индикатор сенсора “ПОДОГРЕВ / ОТМЕНА” погаснет. При желании

Вы можете повторно активировать автоматический переход в режим ПОДОГРЕВ, снова коснувшись сенсора “СТАРТ”.

- На дисплее отобразится обратный отсчет времени.
- При необходимости можно прервать прохождение программы сенсором “ПОДОГРЕВ / ОТМЕНА”, при этом прибор перейдет в режим ожидания.
- По окончании времени работы мультиварка издаст звуковой сигнал, если он не был отключен ранее. Устройство автоматически перейдет в режим ПОДОГРЕВ, если он не был отменен ранее. В режиме ПОДОГРЕВ на дисплее отобразится прямой отсчет времени, показывающий, сколько времени подогревается блюдо.
- Для отключения режима ПОДОГРЕВ удерживайте сенсор “ПОДОГРЕВ / ОТМЕНА” в течение 2-х секунд, прибор перейдет в режим ожидания. Отключите устройство.

«Тушение»

Данная программа предназначена для приготовления рагу, мясных и овощных блюд. Поддерживаемая температура позволяет сохранить полезные свойства продуктов.

- Включите прибор, загорится подсветка дисплея, индикатор сенсора “СТАРТ” будет мигать.
- Поместите все необходимые ингредиенты, согласно рецептуре, в чашу. Добавьте немного воды, если это не указано в рецепте. Следуйте указаниям раздела «Эксплуатация прибора».
- Наличие жидкости в чаше обязательно.
- *Во время приготовления в данной программе рекомендуется оставлять крышку закрытой. При неправильном положении крышки результат может не отвечать требованиям.*
- Последовательным касанием сенсора “МЕНЮ” выберите программу «Тушение», при этом надпись «Тушение» на дисплее и таймер будут мигать.
- На мигающем таймере будет указано время по умолчанию для данной программы приготовления – 2 часа. Диапазон времени может варьироваться от 30 минут до 8 часов в зависимости от рецепта приготовления блюда.
При помощи сенсоров “ЧАСЫ” и “МИНУТЫ” необходимо изменить время приготовления в соответствии с рецептурой блюда: последовательным касанием сенсора “ЧАСЫ” установите часы с шагом в 1 час, касанием сенсора “МИНУТЫ” - минуты с шагом в 30 минут.
Во время установки времени приготовления таймер на дисплее мигает.
- Изменение времени возможно также во время прохождения программы. Для этого удерживайте в течение 2-х секунд сенсоры “ЧАСЫ” или “МИНУТЫ”, на дисплее будет мигать индикация времени приготовления. Касаниями соответствующих сенсоров измените параметры.
При этом необходимо учитывать, что итоговое время приготовления, т.е. прошедшее плюс вновь установленное, не может превышать максимального времени работы, установленного для данной программы.
Для старта работы с новыми параметрами коснитесь сенсора “СТАРТ”, или программа перейдет в режим выполнения самостоятельно через 30 секунд после окончания внесения изменений.
- Для запуска программы коснитесь и удерживайте в течение 2-х секунд сенсор “СТАРТ”, устройство издаст звуковой сигнал, если он не был отключен ранее, на дисплее загорится название программы, индикатор сенсора “СТАРТ” будет гореть постоянно. Мультиварка начнет приготовление по заданной программе.

Также загорится индикатор сенсора “ПОДОГРЕВ / ОТМЕНА”, это означает, что по окончании работы программы прибор автоматически перейдет в режим ПОДОГРЕВ. Для отключения автоматического перехода в режим ПОДОГРЕВ коснитесь и удерживайте сенсор “СТАРТ”, и индикатор сенсора “ПОДОГРЕВ / ОТМЕНА” погаснет. При желании Вы можете повторно активировать автоматический переход в режим ПОДОГРЕВ, снова коснувшись сенсора “СТАРТ”.

- На дисплее отобразится обратный отсчет времени.
- При необходимости можно прервать прохождение программы сенсором “ПОДОГРЕВ / ОТМЕНА”, при этом прибор перейдет в режим ожидания.
- По окончании времени работы мультиварка издаст звуковой сигнал, если он не был отключен ранее. Устройство автоматически перейдет в режим ПОДОГРЕВ, если он не был отменен ранее. В режиме ПОДОГРЕВ на дисплее отобразится прямой отсчет времени, показывающий, сколько времени подогревается блюдо.
- Для отключения режима ПОДОГРЕВ удерживайте сенсор “ПОДОГРЕВ / ОТМЕНА” в течение 2-х секунд, прибор перейдет в режим ожидания. Отключите устройство.

«Жарка»

Программа «Жарка» служит для обжаривания продуктов. В зависимости от рецептуры и природы продуктов можно выбирать необходимые временные и температурные режимы.

- Включите прибор, загорится подсветка дисплея, индикатор сенсора “СТАРТ” будет мигать.
- Налейте масло, согласно рецептуре, в чашу. Следуйте указаниям раздела «Эксплуатация прибора».
- *Во время приготовления в данной программе рекомендуется оставлять крышку открытой. При неправильном положении крышки результат может не отвечать требованиям.*
- Последовательным касанием сенсора “МЕНЮ” выберите программу «Жарка», при этом надпись «Жарка» на дисплее и таймер будут мигать.
- На мигающем таймере будет указано время по умолчанию для данной программы приготовления – 5 минут. Диапазон времени может варьироваться от 5 минут до 1 часа в зависимости от рецепта приготовления блюда.
При помощи сенсоров “ЧАСЫ” и “МИНУТЫ” необходимо изменить время приготовления в соответствии с рецептурой блюда: последовательным касанием сенсора “ЧАСЫ” установите часы с шагом в 1 час, касанием сенсора “МИНУТЫ” - минуты с шагом в 1 минуту.
Во время установки времени приготовления таймер на дисплее мигает.
- В данном режиме также возможен выбор температуры приготовления. Температура приготовления по умолчанию 160°C. Для изменения температуры приготовления коснитесь сенсора “ТЕМПЕРАТУРА”, индикация температуры на дисплее будет мигать. Последовательным касанием сенсора “ТЕМПЕРАТУРА” установите температуру приготовления в соответствии с рецептурой блюда. Диапазон температуры может варьироваться от 100°C до 160°C, шаг 10°C.
- Изменение температуры и времени возможно также во время прохождения программы. Для этого удерживайте в течение 2-х секунд сенсоры “ЧАСЫ” или “МИНУТЫ” для изменения времени приготовления либо сенсор “ТЕМПЕРАТУРА” для изменения температуры приготовления. Касаниями соответствующих сенсоров измените параметры.
При этом необходимо учитывать, что итоговое время приготовления, т.е. прошедшее плюс вновь установленное, не может превышать максимального времени работы, установленного для данной программы.

Для старта работы с новыми параметрами коснитесь сенсора “СТАРТ”, или программа перейдет в режим выполнения самостоятельно через 30 секунд после окончания внесения изменений.

- Для запуска программы коснитесь и удерживайте в течение 2-х секунд сенсор “СТАРТ”, устройство издаст звуковой сигнал, если он не был отключен ранее, на дисплее загорится название программы, индикатор сенсора “СТАРТ” будет гореть постоянно. Мультиварка начнет приготовление по заданной программе. Также загорится индикатор сенсора “ПОДОГРЕВ / ОТМЕНА”, это означает, что по окончании работы программы прибор автоматически перейдет в режим ПОДОГРЕВ. Для отключения автоматического перехода в режим ПОДОГРЕВ коснитесь и удерживайте сенсор “СТАРТ”, и индикатор сенсора “ПОДОГРЕВ / ОТМЕНА” погаснет. При желании Вы можете повторно активировать автоматический переход в режим ПОДОГРЕВ, снова коснувшись сенсора “СТАРТ”.
- После прогрева раздастся звуковой сигнал, если он не был отключен ранее, и на дисплее отобразится обратный отсчет времени приготовления. Поместите все ингредиенты в чашу.
- *В процессе жарки продукт необходимо помешивать и контролировать его готовность.*
- При необходимости можно прервать прохождение программы сенсором “ПОДОГРЕВ / ОТМЕНА”, при этом прибор перейдет в режим ожидания.
- По окончании времени работы мультиварка издаст звуковой сигнал, если он не был отключен ранее. Устройство автоматически перейдет в режим ПОДОГРЕВ, если он не был отменен ранее. В режиме ПОДОГРЕВ на дисплее отобразится прямой отсчет времени, показывающий, сколько времени подогревается блюдо.
- Для отключения режима ПОДОГРЕВ удерживайте сенсор “ПОДОГРЕВ / ОТМЕНА” в течение 2-х секунд, прибор перейдет в режим ожидания. Отключите устройство.

«Запекание»

Программа «Запекание» служит для запекания овощей, мяса, рыбы, приготовления сложных многокомпонентных запеканок и прочих блюд.

- Включите прибор, загорится подсветка дисплея, индикатор сенсора “СТАРТ” будет мигать.
- Поместите все необходимые ингредиенты, согласно рецептуре, в чашу. Следуйте указаниям раздела «Эксплуатация прибора».
- *Во время приготовления в данной программе рекомендуется оставлять крышку закрытой. При неправильном положении крышки результат может не отвечать требованиям.*
- Последовательным касанием сенсора “МЕНЮ” выберите программу «Запекание», при этом надпись «Запекание» на дисплее и таймер будут мигать.
- На мигающем таймере будет указано время по умолчанию для данной программе приготовления – 30 минут. Диапазон времени может варьироваться от 10 минут до 2 часов 30 минут в зависимости от рецепта приготовления блюда.
- При помощи сенсоров “ЧАСЫ” и “МИНУТЫ” необходимо изменить время приготовления в соответствии с рецептурой блюда: последовательным касанием сенсора “ЧАСЫ” установите часы с шагом в 1 час, касанием сенсора “МИНУТЫ” - минуты с шагом в 5 минут. Во время установки времени приготовления таймер на дисплее мигает.
- Изменение времени возможно также во время прохождения программы. Для этого удерживайте в течение 2-х секунд сенсоры “ЧАСЫ” или “МИНУТЫ”, на дисплее будет

мигать индикация времени приготовления. Касаниями соответствующих сенсоров измените параметры.

При этом необходимо учитывать, что итоговое время приготовления, т.е. прошедшее плюс вновь установленное, не может превышать максимального времени работы, установленного для данной программы.

Для старта работы с новыми параметрами коснитесь сенсора “СТАРТ”, или программа перейдет в режим выполнения самостоятельно через 30 секунд после окончания внесения изменений.

- Для запуска программы коснитесь и удерживайте в течение 2-х секунд сенсор “СТАРТ”, устройство издаст звуковой сигнал, если он не был отключен ранее, на дисплее загорится название программы, индикатор сенсора “СТАРТ” будет гореть постоянно. Мультиварка начнет приготовление по заданной программе. Также загорится индикатор сенсора “ПОДОГРЕВ / ОТМЕНА”, это означает, что по окончании работы программы прибор автоматически перейдет в режим ПОДОГРЕВ. Для отключения автоматического перехода в режим ПОДОГРЕВ коснитесь и удерживайте сенсор “СТАРТ”, и индикатор сенсора “ПОДОГРЕВ / ОТМЕНА” погаснет. При желании Вы можете повторно активировать автоматический переход в режим ПОДОГРЕВ, снова коснувшись сенсора “СТАРТ”.
- На дисплее отобразится обратный отсчет времени.
- При необходимости можно прервать прохождение программы сенсором “ПОДОГРЕВ / ОТМЕНА”, при этом прибор перейдет в режим ожидания.
- По окончании времени работы мультиварка издаст звуковой сигнал, если он не был отключен ранее. Устройство автоматически перейдет в режим ПОДОГРЕВ, если он не был отменен ранее. В режиме ПОДОГРЕВ на дисплее отобразится прямой отсчет времени, показывающий, сколько времени подогреться блюдо.
- Для отключения режима ПОДОГРЕВ удерживайте сенсор “ПОДОГРЕВ / ОТМЕНА” в течение 2-х секунд, прибор перейдет в режим ожидания. Отключите устройство.

«Паста»

Данная программа предназначена для приготовления макаронных изделий.

- Включите прибор, загорится подсветка дисплея, индикатор сенсора “СТАРТ” будет мигать.
- Налейте воду, согласно рецептуре, в чашу. Рекомендуется наливать воду до половины чаши, Максимальное количество воды – 2/3 объема чаши. Следуйте указаниям раздела «Эксплуатация прибора».
- *Во время приготовления в данной программе рекомендуется до закипания воды держать крышку закрытой, после добавления макаронных изделий в чашу - открытой, так как при варке образуется много пены. При неправильном положении крышки результат может не отвечать требованиям.*
- Последовательным касанием сенсора “МЕНЮ” выберите программу «Паста», при этом надпись «Паста» на дисплее и таймер будут мигать.
- На мигающем таймере будет указано время по умолчанию для данной программы приготовления – 8 минут. Диапазон времени может варьироваться от 8 до 20 минут в зависимости от рецепта приготовления блюда либо указаний на упаковке макаронных изделий. Последовательным касанием сенсора “МИНУТЫ” установите время с шагом в 1 минуту. Во время установки времени приготовления таймер на дисплее мигает.
- Изменение времени возможно также во время прохождения программы. Для этого удерживайте в течение 2-х секунд сенсоры “ЧАСЫ” или “МИНУТЫ”, на дисплее будет

мигать индикация времени приготовления. Касаниями соответствующих сенсоров измените параметры.

При этом необходимо учитывать, что итоговое время приготовления, т.е. прошедшее плюс вновь установленное, не может превышать максимального времени работы, установленного для данной программы.

Для старта работы с новыми параметрами коснитесь сенсора “СТАРТ”, или программа перейдет в режим выполнения самостоятельно через 30 секунд после окончания внесения изменений.

- Для запуска программы коснитесь и удерживайте в течение 2-х секунд сенсор “СТАРТ”, устройство издаст звуковой сигнал, если он не был отключен ранее, на дисплее загорится название программы, индикатор сенсора “СТАРТ” будет гореть постоянно. Мультиварка начнет приготовление по заданной программе.

Также загорится индикатор сенсора “ПОДОГРЕВ / ОТМЕНА”, это означает, что по окончании работы программы прибор автоматически перейдет в режим ПОДОГРЕВ. Для отключения автоматического перехода в режим ПОДОГРЕВ коснитесь и удерживайте сенсор “СТАРТ”, и индикатор сенсора “ПОДОГРЕВ / ОТМЕНА” погаснет. При желании Вы можете повторно активировать автоматический переход в режим ПОДОГРЕВ, снова коснувшись сенсора “СТАРТ”.

- **Внимание: До момента закипания воды необходимо держать крышку прибора закрытой.**
- После закипания воды раздастся звуковой сигнал, если он не был отключен ранее. На дисплее начнёт отображаться обратный отсчёт времени приготовления.
- Откройте крышку и загрузите продукт в кипящую воду. Не закрывайте крышку прибора.
- При необходимости можно прервать прохождение программы сенсором “ПОДОГРЕВ / ОТМЕНА”, при этом прибор перейдет в режим ожидания.
- По окончании времени работы мультиварка издаст звуковой сигнал, если он не был отключен ранее. Устройство автоматически перейдет в режим ПОДОГРЕВ, если он не был отменен ранее. В режиме ПОДОГРЕВ на дисплее отобразится прямой отсчет времени, показывающий, сколько времени подогревается блюдо.
- Для отключения режима ПОДОГРЕВ удерживайте сенсор “ПОДОГРЕВ / ОТМЕНА” в течение 2-х секунд, прибор перейдет в режим ожидания. Отключите устройство.

«Йогурт»

Мультиварка 0556D является полноценным заменителем устройства для приготовления йогурта. Помимо специального программного режима приготовления, в комплекте поставляются 6 удобных емкостей из пищевого пластика для готовки и хранения продукта.

В программе «Йогурт» поддерживается постоянная температура (+38 - +40°C), необходимая для роста бифидобактерий и получения прекрасного йогурта из закваски и молока.

- Включите прибор, загорится подсветка дисплея, индикатор сенсора «СТАРТ» будет мигать.
- Поместите все необходимые ингредиенты, согласно рецептуре, в чашу. Следуйте указаниям раздела «Эксплуатация прибора».
- Во время приготовления в данной программе рекомендуется оставлять крышку закрытой. При неправильном положении крышки результат может не отвечать требованиям.
- Последовательным касанием сенсора «МЕНЮ» выберите программу «Йогурт», при этом надпись «Йогурт» на дисплее и таймер будут мигать.
- На мигающем таймере будет указано время по умолчанию для данной программы приготовления – 8 часов. Диапазон времени может варьироваться от 4 до 12 часов в зависимости от рецепта приготовления блюда.
При помощи сенсоров «ЧАСЫ» и «МИНУТЫ» необходимо изменить время приготовления в соответствии с рецептурой блюда: последовательным касанием сенсора «ЧАСЫ» установите часы с шагом в 1 час, касанием сенсора «МИНУТЫ» - минуты с шагом в 30 минут.
Во время установки времени приготовления таймер на дисплее мигает.
- Изменение времени возможно также во время прохождения программы. Для этого удерживайте в течение 2-х секунд сенсоры «ЧАСЫ» или «МИНУТЫ», на дисплее будет мигать индикация времени приготовления. Касаниями соответствующих сенсоров измените параметры.
При этом необходимо учитывать, что итоговое время приготовления, т.е. прошедшее плюс вновь установленное, не может превышать максимального времени работы, установленного для данной программы.
Для старта работы с новыми параметрами коснитесь сенсора «СТАРТ», или программа перейдет в режим выполнения самостоятельно через 30 секунд после окончания внесения изменений.
- Для запуска программы коснитесь и удерживайте в течение 2-х секунд сенсор «СТАРТ», устройство издаст звуковой сигнал, если он не был отключен ранее, на дисплее загорится название программы, индикатор сенсора «СТАРТ» будет гореть постоянно. Мультиварка начнет приготовление по заданной программе.
- На дисплее отобразится обратный отсчет времени приготовления.
- При необходимости можно прервать прохождение программы сенсором «ПОДОГРЕВ / ОТМЕНА», при этом прибор перейдет в режим ожидания.
- По окончании времени работы мультиварка издаст звуковой сигнал, если он не был отключен ранее. После окончания программы «Йогурт» устройство НЕ переходит в автоматический режим ПОДОГРЕВ

«Варенье»

Программа предназначена для приготовления варенья.

- Включите прибор, загорится подсветка дисплея, индикатор сенсора “СТАРТ” будет мигать.
- Поместите все необходимые ингредиенты, согласно рецептуре, в чашу. Следуйте указаниям раздела «Эксплуатация прибора». Наличие жидкости в чаше обязательно.
- *Во время приготовления в данной программе после закипания рекомендуется держать крышку открытой и периодически помешивать продукт, так как возможно пенообразование. При неправильном положении крышки результат может не отвечать требованиям.*
- Последовательным касанием сенсора “МЕНЮ” выберите программу «Варенье», при этом надпись «Варенье» на дисплее и таймер будут мигать.
- На мигающем таймере будет указано время по умолчанию для данной программы приготовления – 1 час. Диапазон времени может варьироваться от 30 минут до 4 часов в зависимости от рецепта приготовления блюда.
- При помощи сенсоров “ЧАСЫ” и “МИНУТЫ” необходимо изменить время приготовления в соответствии с рецептурой блюда: последовательным касанием сенсора “ЧАСЫ” установите часы с шагом в 1 час, касанием сенсора “МИНУТЫ” - минуты с шагом в 10 минут.
Во время установки времени приготовления таймер на дисплее мигает.
- Изменение времени возможно также во время прохождения программы. Для этого удерживайте в течение 2-х секунд сенсоры “ЧАСЫ” или “МИНУТЫ”, на дисплее будет мигать индикация времени приготовления. Касаниями соответствующих сенсоров измените параметры.
При этом необходимо учитывать, что итоговое время приготовления, т.е. прошедшее плюс вновь установленное, не может превышать максимального времени работы, установленного для данной программы.
Для старта работы с новыми параметрами коснитесь сенсора “СТАРТ”, или программа перейдет в режим выполнения самостоятельно через 30 секунд после окончания внесения изменений.
- Для запуска программы коснитесь и удерживайте в течение 2-х секунд сенсор “СТАРТ”, устройство издаст звуковой сигнал, если он не был отключен ранее, на дисплее загорится название программы, индикатор сенсора “СТАРТ” будет гореть постоянно. Мультиварка начнет приготовление по заданной программе.
Также загорится индикатор сенсора “ПОДОГРЕВ / ОТМЕНА”, это означает, что по окончании работы программы прибор автоматически перейдет в режим ПОДОГРЕВ. Для отключения автоматического перехода в режим ПОДОГРЕВ коснитесь и удерживайте сенсор “СТАРТ”, и индикатор сенсора “ПОДОГРЕВ / ОТМЕНА” погаснет. При желании Вы можете повторно активировать автоматический переход в режим ПОДОГРЕВ, снова коснувшись сенсора “СТАРТ”.
- На дисплее отобразится обратный отсчет времени.
- При необходимости можно прервать прохождение программы сенсором “ПОДОГРЕВ / ОТМЕНА”, при этом прибор перейдет в режим ожидания.
- По окончании времени работы мультиварка издаст звуковой сигнал, если он не был отключен ранее. Устройство автоматически перейдет в режим ПОДОГРЕВ, если он не был отменен ранее. В режиме ПОДОГРЕВ на дисплее отобразится прямой отсчет времени, показывающий, сколько времени подогревается блюдо.
- Для отключения режима ПОДОГРЕВ удерживайте сенсор “ПОДОГРЕВ / ОТМЕНА” в течение 2-х секунд, прибор перейдет в режим ожидания. Отключите устройство.

«Варка на пару»

Мультиварка 0556D может заменить традиционные пароварки на Вашей кухне. Программа «Варка на пару» позволяет приготовить пищу на пару, сохраняя витамины и полезные свойства продуктов. Специальный контейнер для варки на пару поставляется в комплекте с устройством.

- Включите прибор, загорится подсветка дисплея, индикатор сенсора «СТАРТ» будет мигать.
- Налейте воду в чашу не более, чем на 1/3 объема. Поместите все необходимые ингредиенты в контейнер для варки на пару, согласно рецептуре, поместите контейнер в чашу. Следуйте указаниям раздела «Эксплуатация прибора». Наличие воды в чаше обязательно.
- *Во время приготовления в данной программе рекомендуется оставлять крышку закрытой. При неправильном положении крышки результат может не отвечать требованиям.*
- Последовательным касанием сенсора «МЕНЮ» выберите программу «Варка на пару», при этом надпись «Варка на пару» на дисплее и таймер будут мигать.
- На мигающем таймере будет указано время по умолчанию для данной программы приготовления – 5 минут. Диапазон времени может варьироваться от 5 минут до 1 часа в зависимости от рецепта приготовления блюда.
При помощи сенсоров «ЧАСЫ» и «МИНУТЫ» необходимо изменить время приготовления в соответствии с рецептурой блюда: последовательным касанием сенсора «ЧАСЫ» установите часы с шагом в 1 час, касанием сенсора «МИНУТЫ» - минуты с шагом в 1 минуту.
Во время установки времени приготовления таймер на дисплее мигает.
- Изменение времени возможно также во время прохождения программы. Для этого удерживайте в течение 2-х секунд сенсоры «ЧАСЫ» или «МИНУТЫ», на дисплее будет мигать индикация времени приготовления. Касаниями соответствующих сенсоров измените параметры.
При этом необходимо учитывать, что итоговое время приготовления, т.е. прошедшее плюс вновь установленное, не может превышать максимального времени работы, установленного для данной программы.
Для старта работы с новыми параметрами коснитесь сенсора «СТАРТ», или программа перейдет в режим выполнения самостоятельно через 30 секунд после окончания внесения изменений.
- Для запуска программы коснитесь и удерживайте в течение 2-х секунд сенсор «СТАРТ», устройство издаст звуковой сигнал, если он не был отключен ранее, на дисплее загорится название программы, индикатор сенсора «СТАРТ» будет гореть постоянно. Мультиварка начнет приготовление по заданной программе.
Также загорится индикатор сенсора «ПОДОГРЕВ / ОТМЕНА», это означает, что по окончании работы программы прибор автоматически перейдет в режим ПОДОГРЕВ. Для отключения автоматического перехода в режим ПОДОГРЕВ коснитесь и удерживайте сенсор «СТАРТ», и индикатор сенсора «ПОДОГРЕВ / ОТМЕНА» погаснет. При желании Вы можете повторно активировать автоматический переход в режим ПОДОГРЕВ, снова коснувшись сенсора «СТАРТ».
- На дисплее отобразится обратный отсчет времени.
- После прогрева и закипания воды на дисплее отобразится обратный отсчет времени приготовления.
- При необходимости можно прервать прохождение программы сенсором «ПОДОГРЕВ / ОТМЕНА», при этом прибор перейдет в режим ожидания.
- По окончании времени работы мультиварка издаст звуковой сигнал, если он не был отключен ранее. Устройство автоматически перейдет в режим ПОДОГРЕВ, если он не

был отменен ранее. В режиме ПОДОГРЕВ на дисплее отобразится прямой отсчет времени, показывающий, сколько времени подогревается блюдо.

- Для отключения режима ПОДОГРЕВ удерживайте сенсор “ПОДОГРЕВ / ОТМЕНА” в течение 2-х секунд, прибор перейдет в режим ожидания. Отключите устройство.

«Молочная каша»

Программа предназначена для приготовления молочных супов и каш.

- Включите прибор, загорится подсветка дисплея, индикатор сенсора “СТАРТ” будет мигать.
- Поместите все необходимые ингредиенты, согласно рецептуре, в чашу. Следуйте указаниям раздела «Эксплуатация прибора».
- *Во время приготовления в данной программе рекомендуется оставлять крышку закрытой. При неправильном положении крышки результат может не отвечать требованиям.*
- Последовательным касанием сенсора “МЕНЮ” выберите программу «Молочная каша», при этом надпись «Молочная каша» на дисплее и таймер будут мигать.
- На мигающем таймере будет указано время по умолчанию для данной программы приготовления – 1 час. Диапазон времени может варьироваться от 10 минут до 1 часа 30 минут в зависимости от рецепта приготовления блюда и исходной температуры ингредиентов. При использовании охлажденного молока необходимо увеличить рекомендованное рецептом время. При помощи сенсоров “ЧАСЫ” и “МИНУТЫ” необходимо изменить время приготовления в соответствии с рецептурой блюда: последовательным касанием сенсора “ЧАСЫ” установите часы с шагом в 1 час, касанием сенсора “МИНУТЫ” - минуты с шагом в 5 минут. Во время установки времени приготовления таймер на дисплее мигает.
- Изменение времени возможно также во время прохождения программы. Для этого удерживайте в течение 2-х секунд сенсоры “ЧАСЫ” или “МИНУТЫ”, на дисплее будет мигать индикация времени приготовления. Касаниями соответствующих сенсоров измените параметры. *При этом необходимо учитывать, что итоговое время приготовления, т.е. прошедшее плюс вновь установленное, не может превышать максимального времени работы, установленного для данной программы.* Для старта работы с новыми параметрами коснитесь сенсора “СТАРТ”, или программа перейдет в режим выполнения самостоятельно через 30 секунд после окончания внесения изменений.
- Для запуска программы коснитесь и удерживайте в течение 2-х секунд сенсор “СТАРТ”, устройство издаст звуковой сигнал, если он не был отменен ранее, на дисплее загорится название программы, индикатор сенсора “СТАРТ” будет гореть постоянно. Мультиварка начнет приготовление по заданной программе. Также загорится индикатор сенсора “ПОДОГРЕВ / ОТМЕНА”, это означает, что по окончании работы программы прибор автоматически перейдет в режим ПОДОГРЕВ. Для отключения автоматического перехода в режим ПОДОГРЕВ коснитесь и удерживайте сенсор “СТАРТ”, и индикатор сенсора “ПОДОГРЕВ / ОТМЕНА” погаснет. При желании Вы можете повторно активировать автоматический переход в режим ПОДОГРЕВ, снова коснувшись сенсора “СТАРТ”.
- На дисплее отобразится обратный отсчёт времени.
- При необходимости можно прервать прохождение программы сенсором “ПОДОГРЕВ / ОТМЕНА”, при этом прибор перейдет в режим ожидания.

- По окончании времени работы мультиварка издаст звуковой сигнал, если он не был отключен ранее. Устройство автоматически перейдет в режим ПОДОГРЕВ, если он не был отменен ранее. В режиме ПОДОГРЕВ на дисплее отобразится прямой отсчет времени, показывающий, сколько времени подогревается блюдо.
- *Для режима «Молочная каша» рекомендуется оставлять блюдо в режиме ПОДОГРЕВ на 15-20 минут после завершения работы основной программы.*
- Для отключения режима ПОДОГРЕВ удерживайте сенсор “ПОДОГРЕВ / ОТМЕНА” в течение 2-х секунд, прибор перейдет в режим ожидания. Отключите устройство.

«Крупа»

Программа предназначена для приготовления полезных гарниров из круп. Оптимальные температурные параметры и равномерный нагрев чаши со всех сторон позволяют приготовить великолепные рассыпчатые гарниры.

- Включите прибор, загорится подсветка дисплея, индикатор сенсора “СТАРТ” будет мигать.
- Поместите все необходимые ингредиенты, согласно рецептуре, в чашу. Следуйте указаниям раздела «Эксплуатация прибора».
- *Во время приготовления в данной программе рекомендуется оставлять крышку закрытой. При неправильном положении крышки результат может не отвечать требованиям.*
- Последовательным касанием сенсора “МЕНЮ” выберите программу «Крупа», при этом надпись «Крупа» на дисплее и таймер будут мигать.
- На мигающем таймере будет указано время по умолчанию для данной программы приготовления – 40 минут. Диапазон времени может варьироваться от 20 минут до 2 часов в зависимости от рецепта приготовления блюда.
При помощи сенсоров “ЧАСЫ” и “МИНУТЫ” необходимо изменить время приготовления в соответствии с рецептурой блюда: последовательным касанием сенсора “ЧАСЫ” установите часы с шагом в 1 час, касанием сенсора “МИНУТЫ” - минуты с шагом в 5 минут.
Во время установки времени приготовления таймер на дисплее мигает.
- Изменение времени возможно также во время прохождения программы. Для этого удерживайте в течение 2-х секунд сенсоры “ЧАСЫ” или “МИНУТЫ”, на дисплее будет мигать индикация времени приготовления. Касаниями соответствующих сенсоров измените параметры.
При этом необходимо учитывать, что итоговое время приготовления, т.е. прошедшее плюс вновь установленное, не может превышать максимального времени работы, установленного для данной программы.
Для старта работы с новыми параметрами коснитесь сенсора “СТАРТ”, или программа перейдет в режим выполнения самостоятельно через 30 секунд после окончания внесения изменений.
- Для запуска программы коснитесь и удерживайте в течение 2-х секунд сенсор “СТАРТ”, устройство издаст звуковой сигнал, если он не был отключен ранее, на дисплее загорится название программы, индикатор сенсора “СТАРТ” будет гореть постоянно. Мультиварка начнет приготовление по заданной программе.
Также загорится индикатор сенсора “ПОДОГРЕВ / ОТМЕНА”, это означает, что по окончании работы программы прибор автоматически перейдет в режим ПОДОГРЕВ. Для отключения автоматического перехода в режим ПОДОГРЕВ коснитесь и удерживайте сенсор “СТАРТ”, и индикатор сенсора “ПОДОГРЕВ / ОТМЕНА” погаснет. При желании

Вы можете повторно активировать автоматический переход в режим ПОДОГРЕВ, снова коснувшись сенсора “СТАРТ”.

- На дисплее отобразится обратный отсчет времени.
- При необходимости можно прервать прохождение программы сенсором “ПОДОГРЕВ / ОТМЕНА”, при этом прибор перейдет в режим ожидания.
- Данная программа является автоматической. Если готовность продукта наступит раньше установленного времени (что контролируется по наличию воды в чаше), мультиварка самостоятельно прервет процесс приготовления.
- По окончании времени работы мультиварка издаст звуковой сигнал, если он не был отключен ранее. Устройство автоматически перейдет в режим ПОДОГРЕВ, если он не был отменен ранее. В режиме ПОДОГРЕВ на дисплее отобразится прямой отсчет времени, показывающий, сколько времени подогревается блюдо.
- *Для режима «Крупа» рекомендуется оставлять блюдо в режиме ПОДОГРЕВ на 10-15 минут после завершения работы основной программы.*
Для отключения режима ПОДОГРЕВ удерживайте сенсор “ПОДОГРЕВ / ОТМЕНА” в течение 2-х секунд, прибор перейдет в режим ожидания. Отключите устройство.

«Подогрев»

Программа используется для разогрева готовых блюд.

- Включите прибор, загорится подсветка дисплея, индикатор сенсора “СТАРТ” будет мигать.
- Поместите все необходимые ингредиенты, согласно рецептуре, в чашу. Следуйте указаниям раздела «Эксплуатация прибора».
- *Во время приготовления в данной программе рекомендуется оставлять крышку закрытой. При неправильном положении крышки результат может не отвечать требованиям.*
- Последовательным касанием сенсора “МЕНЮ” выберите программу «Подогрев», при этом надпись «Подогрев» на дисплее и таймер будут мигать.
- На мигающем таймере будет указано время по умолчанию для данной программы приготовления – 20 минут. Диапазон времени может варьироваться от 10 минут до 1 часа в зависимости от рецепта приготовления блюда.
- При помощи сенсоров “ЧАСЫ” и “МИНУТЫ” необходимо установить достаточное время разогрева, исходя из объема и начальной температуры блюда: последовательным касанием сенсора “ЧАСЫ” установите часы с шагом в 1 час, касанием сенсора “МИНУТЫ” - минуты с шагом в 5 минут.
Во время установки времени приготовления таймер на дисплее мигает.
- Изменение времени возможно также во время прохождения программы. Для этого удерживайте в течение 2-х секунд сенсоры “ЧАСЫ” или “МИНУТЫ”, на дисплее будет мигать индикация времени приготовления. Касаниями соответствующих сенсоров измените параметры.
При этом необходимо учитывать, что итоговое время приготовления, т.е. прошедшее плюс вновь установленное, не может превышать максимального времени работы, установленного для данной программы.
Для старта работы с новыми параметрами коснитесь сенсора “СТАРТ”, или программа продолжит работу с новыми установками самостоятельно через 30 секунд.
- Для запуска программы коснитесь и удерживайте в течение 2-х секунд сенсор “СТАРТ”, устройство издаст звуковой сигнал, если он не был отменен ранее, на дисплее загорится название программы, индикатор сенсора “СТАРТ” будет гореть постоянно. Мультиварка начнет приготовление по заданной программе.

Также загорится индикатор сенсора “ПОДОГРЕВ / ОТМЕНА”, это означает, что по окончании работы программы прибор автоматически перейдет в режим ПОДОГРЕВ. Для отключения автоматического перехода в режим ПОДОГРЕВ коснитесь и удерживайте сенсор “СТАРТ”, и индикатор сенсора “ПОДОГРЕВ / ОТМЕНА” погаснет. При желании Вы можете повторно активировать автоматический переход в режим ПОДОГРЕВ, снова коснувшись сенсора “СТАРТ”.

- На дисплее отобразится обратный отсчет времени.
- При необходимости можно прервать прохождение программы сенсором “ПОДОГРЕВ / ОТМЕНА”, при этом прибор перейдет в режим ожидания.
- По окончании времени работы мультиварка издаст звуковой сигнал, если он не был отключен ранее. Устройство автоматически перейдет в режим ПОДОГРЕВ, если он не был отменен ранее. В режиме ПОДОГРЕВ на дисплее отобразится прямой отсчет времени, показывающий, сколько времени подогревается блюдо.
- Для отключения режима ПОДОГРЕВ удерживайте сенсор “ПОДОГРЕВ / ОТМЕНА” в течение 2-х секунд, прибор перейдет в режим ожидания.
- Отключите устройство.

«Плов»

Данная программа предназначена для приготовления плова.

- Включите прибор, загорится подсветка дисплея, индикатор сенсора “СТАРТ” будет мигать.
- Поместите все необходимые ингредиенты, согласно рецептуре, в чашу. Следуйте указаниям раздела «Эксплуатация прибора».
- *Предварительная обжарка ингредиентов производится на программе «Жарка» в соответствии с рецептом.*
- *Во время приготовления в данной программе рекомендуется оставлять крышку закрытой. При неправильном положении крышки результат может не отвечать требованиям.*
- Последовательным касанием сенсора “МЕНЮ” выберите программу «Плов», при этом надпись «Плов» на дисплее и таймер будут мигать.
- На мигающем таймере будет указано время по умолчанию для данной программы приготовления – 1 час. Диапазон времени может варьироваться от 20 минут до 2 часов в зависимости от рецепта приготовления блюда.
При помощи сенсоров “ЧАСЫ” и “МИНУТЫ” необходимо изменить время приготовления в соответствии с рецептурой блюда: последовательным касанием сенсора “ЧАСЫ” установите часы с шагом в 1 час, касанием сенсора “МИНУТЫ” - минуты с шагом в 5 минут.
Во время установки времени приготовления таймер на дисплее мигает.
- Изменение времени возможно также во время прохождения программы. Для этого удерживайте в течение 2-х секунд сенсоры “ЧАСЫ” или “МИНУТЫ”, на дисплее будет мигать индикация времени приготовления. Касаниями соответствующих сенсоров измените параметры.
При этом необходимо учитывать, что итоговое время приготовления, т.е. прошедшее плюс вновь установленное, не может превышать максимального времени работы, установленного для данной программы.
Для старта работы с новыми параметрами коснитесь сенсора “СТАРТ”, или программа перейдет в режим выполнения самостоятельно через 30 секунд после окончания внесения изменений.

- Для запуска программы коснитесь и удерживайте в течение 2-х секунд сенсор “СТАРТ”, устройство издаст звуковой сигнал, если он не был отключен ранее, на дисплее загорится название программы, индикатор сенсора “СТАРТ” будет гореть постоянно. Мультиварка начнет приготовление по заданной программе. Также загорится индикатор сенсора “ПОДОГРЕВ / ОТМЕНА”, это означает, что по окончании работы программы прибор автоматически перейдет в режим ПОДОГРЕВ. Для отключения автоматического перехода в режим ПОДОГРЕВ коснитесь и удерживайте сенсор “СТАРТ”, и индикатор сенсора “ПОДОГРЕВ / ОТМЕНА” погаснет. При желании Вы можете повторно активировать автоматический переход в режим ПОДОГРЕВ, снова коснувшись сенсора “СТАРТ”.
- На дисплее отобразится обратный отсчет времени.
- При необходимости можно прервать прохождение программы сенсором “ПОДОГРЕВ / ОТМЕНА”, при этом прибор перейдет в режим ожидания.
- Данная программа является автоматической. Если готовность продукта наступит раньше установленного времени (что контролируется по наличию воды в чаше), мультиварка самостоятельно прервет процесс приготовления.
- По окончании времени работы мультиварка издаст звуковой сигнал, если он не был отключен ранее. Устройство автоматически перейдет в режим ПОДОГРЕВ, если он не был отменен ранее. В режиме ПОДОГРЕВ на дисплее отобразится прямой отсчет времени, показывающий, сколько времени подогревается блюдо.
- Для отключения режима ПОДОГРЕВ удерживайте сенсор “ПОДОГРЕВ / ОТМЕНА” в течение 2-х секунд, прибор перейдет в режим ожидания. Отключите устройство.

«Пицца»

Данная программа предназначена для приготовления популярного итальянского блюда - пиццы.

- Включите прибор, загорится подсветка дисплея, индикатор сенсора “СТАРТ” будет мигать.
- Поместите все необходимые ингредиенты, согласно рецептуре, в чашу. Следуйте указаниям раздела «Эксплуатация прибора».
- *Во время приготовления в данной программе рекомендуется оставлять крышку закрытой. При неправильном положении крышки результат может не отвечать требованиям.*
- Последовательным касанием сенсора “МЕНЮ” выберите программу «Пицца», при этом надпись «Пицца» на дисплее и таймер будут мигать.
- На мигающем таймере будет указано время по умолчанию для данной программы приготовления – 20 минут. Диапазон времени может варьироваться от 20 минут до 1 часа в зависимости от рецепта приготовления блюда. При помощи сенсоров “ЧАСЫ” и “МИНУТЫ” необходимо изменить время приготовления в соответствии с рецептурой блюда: последовательным касанием сенсора “ЧАСЫ” установите часы с шагом в 1 час, касанием сенсора “МИНУТЫ” - минуты с шагом в 5 минут. Во время установки времени приготовления таймер на дисплее мигает.
- Изменение времени возможно также во время прохождения программы. Для этого удерживайте в течение 2-х секунд сенсоры “ЧАСЫ” или “МИНУТЫ”, на дисплее будет мигать индикация времени приготовления. Касаниями соответствующих сенсоров измените параметры. *При этом необходимо учитывать, что итоговое время приготовления, т.е. прошедшее плюс вновь установленное, не может превышать максимального времени работы, установленного для данной программы.*

Для старта работы с новыми параметрами коснитесь сенсора “СТАРТ”, или программа перейдет в режим выполнения самостоятельно через 30 секунд после окончания внесения изменений.

- Для запуска программы коснитесь и удерживайте в течение 2-х секунд сенсор “СТАРТ”, устройство издаст звуковой сигнал, если он не был отключен ранее, на дисплее загорится название программы, индикатор сенсора “СТАРТ” будет гореть постоянно. Мультиварка начнет приготовление по заданной программе. Также загорится индикатор сенсора “ПОДОГРЕВ / ОТМЕНА”, это означает, что по окончании работы программы прибор автоматически перейдет в режим ПОДОГРЕВ. Для отключения автоматического перехода в режим ПОДОГРЕВ коснитесь и удерживайте сенсор “СТАРТ”, и индикатор сенсора “ПОДОГРЕВ / ОТМЕНА” погаснет. При желании Вы можете повторно активировать автоматический переход в режим ПОДОГРЕВ, снова коснувшись сенсора “СТАРТ”.
- После прогрева на дисплее отобразится обратный отсчет времени приготовления.
- При необходимости можно прервать прохождение программы сенсором “ПОДОГРЕВ / ОТМЕНА”, при этом прибор перейдет в режим ожидания.
- По окончании времени работы мультиварка издаст звуковой сигнал, если он не был отключен ранее. Устройство автоматически перейдет в режим ПОДОГРЕВ, если он не был отменен ранее. В режиме ПОДОГРЕВ на дисплее отобразится прямой отсчет времени, показывающий, сколько времени подогревается блюдо.
- Для отключения режима ПОДОГРЕВ удерживайте сенсор “ПОДОГРЕВ / ОТМЕНА” в течение 2-х секунд, прибор перейдет в режим ожидания. Отключите устройство.

«Томление»

Программа «Томление» имитирует процесс приготовления блюд в русской печи. Блюдо готовится путем очень долгого и медленного тушения при постоянно повышающейся температуре, что позволяет сохранить полезные свойства продуктов и придать им неповторимый вкус.

- Включите прибор, загорится подсветка дисплея, индикатор сенсора “СТАРТ” будет мигать.
- Поместите все необходимые ингредиенты, согласно рецептуре, в чашу. Следуйте указаниям раздела «Эксплуатация прибора».
- *Во время приготовления в данной программе рекомендуется оставлять крышку закрытой. При неправильном положении крышки результат может не отвечать требованиям.*
- Последовательным касанием сенсора “МЕНЮ” выберите программу «Томление», при этом надпись «Томление» на дисплее и таймер будут мигать.
- На мигающем таймере будет указано время по умолчанию для данной программы приготовления – 5 часов. Диапазон времени может варьироваться от 1 до 8 часов в зависимости от рецепта приготовления блюда. При помощи сенсоров “ЧАСЫ” и “МИНУТЫ” необходимо изменить время приготовления в соответствии с рецептурой блюда: последовательным касанием сенсора “ЧАСЫ” установите часы с шагом в 1 час, касанием сенсора “МИНУТЫ” - минуты с шагом в 20 минут. Во время установки времени приготовления таймер на дисплее мигает.
- Изменение времени приготовления во время прохождения программы в данной программе недоступно.
- Для запуска программы коснитесь и удерживайте в течение 2-х секунд сенсор “СТАРТ”, устройство издаст звуковой сигнал, если он не был отключен ранее, на дисплее загорится

название программы, индикатор сенсора “СТАРТ” будет гореть постоянно. Мультиварка начнет приготовление по заданной программе.

Также загорится индикатор сенсора “ПОДОГРЕВ / ОТМЕНА”, это означает, что по окончании работы программы прибор автоматически перейдет в режим ПОДОГРЕВ. Для отключения автоматического перехода в режим ПОДОГРЕВ коснитесь и удерживайте сенсор “СТАРТ”, и индикатор сенсора “ПОДОГРЕВ / ОТМЕНА” погаснет. При желании Вы можете повторно активировать автоматический переход в режим ПОДОГРЕВ, снова коснувшись сенсора “СТАРТ”.

- На дисплее отобразится обратный отсчет времени.
- При необходимости можно прервать прохождение программы сенсором “ПОДОГРЕВ / ОТМЕНА”, при этом прибор перейдет в режим ожидания.
- По окончании времени работы мультиварка издаст звуковой сигнал, если он не был отключен ранее. Устройство автоматически перейдет в режим ПОДОГРЕВ, если он не был отменен ранее. В режиме ПОДОГРЕВ на дисплее отобразится прямой отсчет времени, показывающий, сколько времени подогревается блюдо.
- Для отключения режима ПОДОГРЕВ удерживайте сенсор “ПОДОГРЕВ / ОТМЕНА” в течение 2-х секунд, прибор перейдет в режим ожидания. Отключите устройство.

«Настойка»

Программа «Настойка» служит для приготовления различных настоек на травах и пр.

- Включите прибор, загорится подсветка дисплея, индикатор сенсора “СТАРТ” будет мигать.
 - Поместите все необходимые ингредиенты, согласно рецептуре, в чашу. Следуйте указаниям раздела «Эксплуатация прибора».
 - *Во время приготовления в данной программе рекомендуется оставлять крышку закрытой. При неправильном положении крышки результат может не отвечать требованиям.*
 - Касанием сенсора “МЕНЮ” выберите программу «Настойка», при этом надпись «Настойка» и таймер на дисплее будут мигать.
 - На мигающем таймере будет указано время по умолчанию для данной программы приготовления – 12 часов. Диапазон времени может варьироваться от 6 до 12 часов в зависимости от рецепта приготовления. При помощи сенсоров “ЧАСЫ” и “МИНУТЫ” можно изменить время приготовления в соответствии с рецептурой: последовательным касанием сенсора “ЧАСЫ” установите часы с шагом в 1 час, касанием сенсора “МИНУТЫ” - минуты с шагом в 20 минут. Во время установки времени приготовления таймер на дисплее мигает.
 - Изменение времени возможно также во время прохождения программы. Для этого удерживайте в течение 2-х секунд сенсоры “ЧАСЫ” или “МИНУТЫ”, на дисплее будет мигать индикация времени приготовления. Касаниями соответствующих сенсоров измените параметры.
При этом необходимо учитывать, что итоговое время приготовления, т.е. прошедшее плюс вновь установленное, не может превышать максимального времени работы, установленного для данной программы.
- Для старта работы с новыми параметрами коснитесь сенсора “СТАРТ”, или программа перейдет в режим выполнения самостоятельно через 30 секунд после окончания внесения изменений.
- Для запуска программы коснитесь и удерживайте в течение 2-х секунд сенсор “СТАРТ”, устройство издаст звуковой сигнал, если он не был отключен ранее, на дисплее загорится

название программы, индикатор сенсора “СТАРТ” будет гореть постоянно. Мультиварка начнет приготовление по заданной программе.

- На дисплее отобразится обратный отсчет времени приготовления.
- При необходимости можно прервать прохождение программы сенсором “ПОДОГРЕВ / ОТМЕНА”, при этом прибор перейдет в режим ожидания.
- По окончании времени работы мультиварка издаст звуковой сигнал, если он не был отключен ранее.

«Хлеб»

Программа «Хлеб» служит для выпечки хлеба из предварительно замешанного теста.

- Включите прибор, загорится подсветка дисплея, индикатор сенсора “СТАРТ” будет мигать.
- Поместите все необходимые ингредиенты, согласно рецептуре, в чашу. Следуйте указаниям раздела «Эксплуатация прибора».
- *Во время приготовления в данной программе рекомендуется оставлять крышку закрытой. При неправильном положении крышки результат может не отвечать требованиям.*
- Последовательным касанием сенсора “МЕНЮ” выберите программу «Хлеб», при этом надпись «Хлеб» на дисплее и таймер будут мигать. Процесс приготовления на данной программе разбит на два этапа. Первый этап – расстойка теста, происходит на низкой температуре приготовления, второй этап – выпечка, осуществляется на высокой температуре. При выборе программы “Хлеб” в правом верхнем углу дисплея загорается индикация первого этапа приготовления.
- На мигающем таймере будет указано время по умолчанию для данного этапа – 2 часа. Диапазон времени может варьироваться от 30 минут до 2 часов 30 минут в зависимости от рецепта приготовления блюда. При помощи сенсоров “ЧАСЫ” и “МИНУТЫ” можно изменить время выполнения этапа в соответствии с рецептурой блюда: последовательным касанием сенсора “ЧАСЫ” установите часы с шагом в 1 час, касанием сенсора “МИНУТЫ” - минуты с шагом в 5 минут. Во время установки времени приготовления таймер на дисплее мигает.
- Для перехода к установке времени выполнения второго этапа следует коснуться сенсора “ТЕМПЕРАТУРА”. При этом в правом верхнем углу дисплея загорится индикация второго этапа приготовления. На мигающем таймере будет указано время по умолчанию для данного этапа – 1 час. Диапазон времени может варьироваться от 30 минут до 2 часов в зависимости от рецепта приготовления блюда. При помощи сенсоров “ЧАСЫ” и “МИНУТЫ” можно изменить время выполнения этапа в соответствии с рецептурой блюда: последовательным касанием сенсора “ЧАСЫ” установите часы с шагом в 1 час, касанием сенсора “МИНУТЫ” - минуты с шагом в 5 минут. Во время установки времени приготовления таймер на дисплее мигает.
- Изменение времени выполнения каждого этапа возможно также во время прохождения программы. Для этого удерживайте в течение 2-х секунд сенсоры “ЧАСЫ” или “МИНУТЫ”, на дисплее будет мигать индикация времени приготовления. Касаниями соответствующих сенсоров измените параметры.
При этом необходимо учитывать, что итоговое время приготовления, т.е. прошедшее плюс вновь установленное, не может превышать максимального времени работы, установленного для данной программы.

Для старта работы с новыми параметрами коснитесь сенсора “СТАРТ”, или программа перейдет в режим выполнения самостоятельно через 30 секунд после окончания внесения изменений.

- Для запуска программы коснитесь и удерживайте в течение 2-х секунд сенсор “СТАРТ”, устройство издаст звуковой сигнал, если он не был отключен ранее, на дисплее загорится название программы, индикатор сенсора “СТАРТ” будет гореть постоянно. Мультиварка начнет приготовление по заданной программе. Во время выполнения программы в правом верхнем углу дисплея будет отображаться номер этапа, выполняемого в данный момент.

Также загорится индикатор сенсора “ПОДОГРЕВ / ОТМЕНА”, это означает, что по окончании работы программы прибор автоматически перейдет в режим ПОДОГРЕВ. Для отключения автоматического перехода в режим ПОДОГРЕВ коснитесь и удерживайте сенсор “СТАРТ”, и индикатор сенсора “ПОДОГРЕВ / ОТМЕНА” погаснет. При желании Вы можете повторно активировать автоматический переход в режим ПОДОГРЕВ, снова коснувшись сенсора “СТАРТ”.

- На дисплее отобразится обратный отсчет времени приготовления этапа.
- При необходимости можно прервать прохождение программы сенсором “ПОДОГРЕВ / ОТМЕНА”, при этом прибор перейдет в режим ожидания.
- По окончании времени работы мультиварка издаст звуковой сигнал, если он не был отключен ранее. Устройство автоматически перейдет в режим ПОДОГРЕВ, если он не был отменен ранее. В режиме ПОДОГРЕВ на дисплее отобразится прямой отсчет времени, показывающий, сколько времени подогрывается блюдо.
- Для отключения режима ПОДОГРЕВ удерживайте сенсор “ПОДОГРЕВ / ОТМЕНА” в течение 2-х секунд, прибор перейдет в режим ожидания. Отключите устройство.

«Жарка в масле»

Программа «Жарка в масле» служит для обжаривания продуктов в большом количестве масла. В зависимости от рецептуры и природы продуктов можно выбирать необходимые временные и температурные режимы.

- Включите прибор, загорится подсветка дисплея, индикатор сенсора “СТАРТ” будет мигать.
- Налейте масло, согласно рецептуре, но не менее 1 л, в чашу. Следуйте указаниям раздела «Эксплуатация прибора».
- *Во время приготовления в данной программе рекомендуется оставлять крышку закрытой. При неправильном положении крышки результат может не отвечать требованиям.*
- Последовательным касанием сенсора “МЕНЮ” выберите программу «Жарка в масле», при этом надпись «Жарка в масле» на дисплее и таймер будут мигать.
- На мигающем таймере будет указано время по умолчанию для данной программы приготовления – 5 минут. Диапазон времени может варьироваться от 3 до 25 минут в зависимости от рецепта приготовления блюда.
При помощи сенсора “МИНУТЫ” можно изменить время приготовления в соответствии с рецептурой блюда: последовательным касанием сенсора “МИНУТЫ” установите минуты с шагом в 1 минуту.
Во время установки времени приготовления таймер на дисплее мигает.
- В данной программе также возможен выбор температуры приготовления. Температура приготовления по умолчанию 160°C. Для изменения температуры приготовления коснитесь сенсора “ТЕМПЕРАТУРА”, индикатор температуры на экране будет мигать. Последовательным касанием сенсора “ТЕМПЕРАТУРА” установите температуру

приготовления в соответствии с рецептурой блюда. Диапазон температуры может варьироваться от 150°C до 170°C, шаг 10°C.

- Изменение температуры и времени возможно также во время прохождения программы. Для этого удерживайте в течение 2-х секунд сенсоры “ЧАСЫ” или “МИНУТЫ” для изменения времени приготовления либо сенсор “ТЕМПЕРАТУРА” для изменения температуры приготовления. Касаниями соответствующих сенсоров измените параметры. *При этом необходимо учитывать, что итоговое время приготовления, т.е. прошедшее плюс вновь установленное, не может превышать максимального времени работы, установленного для данной программы.*

Для старта работы с новыми параметрами коснитесь сенсора “СТАРТ”, или программа перейдет в режим выполнения самостоятельно через 30 секунд после окончания внесения изменений.

- Для запуска программы коснитесь и удерживайте в течение 2-х секунд сенсор “СТАРТ”, устройство издаст звуковой сигнал, если он не был отключен ранее, на дисплее загорится название программы, индикатор сенсора “СТАРТ” будет гореть постоянно. Мультиварка начнет приготовление по заданной программе.

Также загорится индикатор сенсора “ПОДОГРЕВ / ОТМЕНА”, это означает, что по окончании работы программы прибор автоматически перейдет в режим ПОДОГРЕВ. Для отключения автоматического перехода в режим ПОДОГРЕВ коснитесь и удерживайте сенсор “СТАРТ”, индикатор сенсора “ПОДОГРЕВ / ОТМЕНА” погаснет. При желании Вы можете повторно активировать автоматический переход в режим ПОДОГРЕВ, снова коснувшись сенсора “СТАРТ”.

- Обратный отсчет времени приготовления начнется по достижению рабочей температуры. При этом устройство издаст звуковой сигнал. После звукового сигнала откройте крышку, поместите приготавливаемые продукты в нагретое масло. **Следует соблюдать осторожность, так как возможно разбрызгивание горячего масла при использовании влажных ингредиентов.** Закройте крышку прибора.

- При необходимости можно прервать прохождение программы сенсором “ПОДОГРЕВ / ОТМЕНА”, при этом прибор перейдет в режим ожидания.

- По окончании времени работы мультиварка издаст звуковой сигнал, если он не был отключен ранее. Устройство автоматически перейдет в режим ПОДОГРЕВ, если он не был отменен ранее. В режиме ПОДОГРЕВ на дисплее отобразится прямой отсчет времени, показывающий, сколько времени подогрывается блюдо.

- Для отключения режима ПОДОГРЕВ удерживайте сенсор “ПОДОГРЕВ / ОТМЕНА” в течение 2-х секунд, прибор перейдет в режим ожидания. Отключите устройство.

«Cote»

Программа «Cote» предназначена для приготовления cote и других блюд из овощей.

- Включите прибор, загорится подсветка дисплея, индикатор сенсора “СТАРТ” будет мигать.
- Поместите все необходимые ингредиенты, согласно рецептуре, в чашу. Следуйте указаниям раздела «Эксплуатация прибора».
- *Во время приготовления в данной программе рекомендуется оставлять крышку закрытой. При неправильном положении крышки результат может не отвечать требованиям.*
- Последовательным касанием сенсора “МЕНЮ” выберите программу «Cote», при этом надпись «Cote» на дисплее и таймер будут мигать.
- На мигающем таймере будет указано время по умолчанию для данной программы приготовления – 2 часа. Диапазон времени может варьироваться от 1 до 8 часов в зависимости от рецепта приготовления блюда.
При помощи сенсоров “ЧАСЫ” и “МИНУТЫ” можно изменить время приготовления в соответствии с рецептурой блюда: последовательным касанием сенсора “ЧАСЫ” установите часы с шагом в 1 час, касанием сенсора “МИНУТЫ” - минуты с шагом в 30 минут.
Во время установки времени приготовления таймер на дисплее мигает.
- Изменение времени возможно также во время прохождения программы. Для этого удерживайте в течение 2-х секунд сенсоры “ЧАСЫ” или “МИНУТЫ”, на дисплее будет мигать индикация времени приготовления. Касаниями соответствующих сенсоров измените параметры.
При этом необходимо учитывать, что итоговое время приготовления, т.е. прошедшее плюс вновь установленное, не может превышать максимального времени работы, установленного для данной программы.
Для старта работы с новыми параметрами коснитесь сенсора “СТАРТ”, или программа перейдет в режим выполнения самостоятельно через 30 секунд после окончания внесения изменений.
- Для запуска программы коснитесь и удерживайте в течение 2-х секунд сенсор “СТАРТ”, устройство издаст звуковой сигнал, если он не был отключен ранее, на дисплее загорится название программы, индикатор сенсора “СТАРТ” будет гореть постоянно. Мультиварка начнет приготовление по заданной программе.
Также загорится индикатор сенсора “ПОДОГРЕВ / ОТМЕНА”, это означает, что по окончании работы программы прибор автоматически перейдет в режим ПОДОГРЕВ. Для отключения автоматического перехода в режим ПОДОГРЕВ коснитесь и удерживайте сенсор “СТАРТ”, и индикатор сенсора “ПОДОГРЕВ / ОТМЕНА” погаснет. При желании Вы можете повторно активировать автоматический переход в режим ПОДОГРЕВ, снова коснувшись сенсора “СТАРТ”.
- На дисплее отобразится обратный отсчет времени.
- При необходимости можно прервать прохождение программы сенсором “ПОДОГРЕВ / ОТМЕНА”, при этом прибор перейдет в режим ожидания.
- По окончании времени работы мультиварка издаст звуковой сигнал, если он не был отключен ранее. Устройство автоматически перейдет в режим ПОДОГРЕВ, если он не был отменен ранее. В режиме ПОДОГРЕВ на дисплее отобразится прямой отсчет времени, показывающий, сколько времени подогрывается блюдо.
- Для отключения режима ПОДОГРЕВ удерживайте сенсор “ПОДОГРЕВ / ОТМЕНА” в течение 2-х секунд, прибор перейдет в режим ожидания. Отключите устройство.

«Овсянка»

Специальная программа предназначена для быстрого приготовления здорового и полезного завтрака из овсяной крупы. Благодаря оптимальным температурным режимам каша не подгорит и сохранит все свои полезные свойства.

- Включите прибор, загорится подсветка дисплея, индикатор сенсора “СТАРТ” будет мигать.
- Поместите все необходимые ингредиенты, согласно рецептуре, в чашу. Следуйте указаниям раздела «Эксплуатация прибора».
- *Во время приготовления в данной программе рекомендуется оставлять крышку закрытой. При неправильном положении крышки результат может не отвечать требованиям.*
- Последовательным касанием сенсора “МЕНЮ” выберите программу «Овсянка», при этом надпись «Овсянка» на дисплее и таймер будут мигать.
- На мигающем таймере будет указано время по умолчанию для данной программы приготовления – 15 минут. Диапазон времени может варьироваться от 5 минут до 1 часа в зависимости от рецепта приготовления блюда.
При помощи сенсоров “ЧАСЫ” и “МИНУТЫ” необходимо изменить время приготовления в соответствии с рецептурой блюда: последовательным касанием сенсора “ЧАСЫ” установите часы с шагом в 1 час, касанием сенсора “МИНУТЫ” - минуты с шагом в 5 минут.
Во время установки времени приготовления таймер на дисплее мигает.
- Изменение времени возможно также во время прохождения программы. Для этого удерживайте в течение 2-х секунд сенсоры “ЧАСЫ” или “МИНУТЫ”, на дисплее будет мигать индикация времени приготовления. Касаниями соответствующих сенсоров измените параметры.
При этом необходимо учитывать, что итоговое время приготовления, т.е. прошедшее плюс вновь установленное, не может превышать максимального времени работы, установленного для данной программы.
Для старта работы с новыми параметрами коснитесь сенсора “СТАРТ”, или программа перейдет в режим выполнения самостоятельно через 30 секунд после окончания внесения изменений.
- Для запуска программы коснитесь и удерживайте в течение 2-х секунд сенсор “СТАРТ”, устройство издаст звуковой сигнал, если он не был отключен ранее, на дисплее загорится название программы, индикатор сенсора “СТАРТ” будет гореть постоянно. Мультиварка начнет приготовление по заданной программе.
Также загорится индикатор сенсора “ПОДОГРЕВ / ОТМЕНА”, это означает, что по окончании работы программы прибор автоматически перейдет в режим ПОДОГРЕВ. Для отключения автоматического перехода в режим ПОДОГРЕВ коснитесь и удерживайте сенсор “СТАРТ”, и индикатор сенсора “ПОДОГРЕВ / ОТМЕНА” погаснет. При желании Вы можете повторно активировать автоматический переход в режим ПОДОГРЕВ, снова коснувшись сенсора “СТАРТ”.
- На дисплее отобразится обратный отсчет времени.
- При необходимости можно прервать прохождение программы сенсором “ПОДОГРЕВ / ОТМЕНА”, при этом прибор перейдет в режим ожидания.
- По окончании времени работы мультиварка издаст звуковой сигнал, если он не был отключен ранее. Устройство автоматически перейдет в режим ПОДОГРЕВ, если он не был отменен ранее. В режиме ПОДОГРЕВ на дисплее отобразится прямой отсчет времени, показывающий, сколько времени подогрывается блюдо.
- Для отключения режима ПОДОГРЕВ удерживайте сенсор “ПОДОГРЕВ / ОТМЕНА” в течение 2-х секунд, прибор перейдет в режим ожидания. Отключите устройство.

Рецепты для приготовления в мультиварке РМС 0556D Вы можете найти в разделе «Рецепты для мультиварок» на сайте www.polar.ru

Краткая таблица программ приготовления

Программа приготовления	Время и температура приготовления	Возможность использовать функцию «Отложенный старт»	Рекомендации по положению крышки
Мультиповар Plus	Время по умолчанию: 5 минут Регулировка времени: от 5 минут до 9 часов 55 минут, шаг переменный Регулировка температуры: 35°C -110°C - шаг 5°C; 110°C - 160°C - шаг 10°C.	Да	Открыта или закрыта, в зависимости от блюда
Выпечка	Время по умолчанию: 1 час Регулировка времени: от 30 минут до 3,5 часов, шаг 10 минут Температура 118 - 122°C	Да	Закрыта
Суп	Время по умолчанию: 1 час Регулировка времени: от 1 до 4 часов, шаг 10 минут Температура 97°C	Да	Закрыта
Тушение	Время по умолчанию: 2 часа Регулировка времени: от 30 до 8 часов, шаг 30 минут Температура 93°C	Да	Закрыта
Жарка	Время по умолчанию: 5 минут Регулировка времени: от 5 минут до 1 часа, шаг 5 минут Температура приготовления: 100-160°C, шаг 10°C	Да	Открыта
Запекание	Время по умолчанию: 30 минут Регулировка времени: от 10 минут до 2 часов 30 минут, шаг 5 минут Температура 145°C	Да	Закрыта
Паста	Время по умолчанию: 8 минут Регулировка времени: от 8 до 20 минут, шаг 1 минута Температура 118-120°C	Да	До момента закипания воды закрыта, затем открыта
Йогурт	Время по умолчанию: 8 часов Регулировка времени: от 4 до 12 часов, шаг 30 минут Температура 38-42°C	Да	Закрыта
Варенье	Время по умолчанию: 1 час Регулировка времени: от 1 до 4 часов, шаг 10 минут Температура 100-108°C	Да	До момента закипания закрыта, затем открыта

Варка на пару	Время по умолчанию: 5 минут Регулировка времени: от 5 минут до 1 часа, шаг 1 минута Температура 115-120°C	Да	Закрыта
Молочная каша	Время по умолчанию: 1 час Регулировка времени: от 10 минут до 1 часа 30 минут, шаг 5 минут Температура 96°C	Да	Закрыта
Крупа	Время по умолчанию: 40 минут Регулировка времени: от 20 минут до 2 часов, шаг 5 минут Температура 100-135°C авто	Да	Закрыта
Подогрев	Время по умолчанию: 20 минут Регулировка времени: от 10 минут до 1 часа, шаг 5 минут Температура 115°C	Да	Закрыта
Плов	Время по умолчанию: 1 час Регулировка времени: от 20 минут до 2 часов, шаг 5 минут Температура 100 - 150°C авто	Да	Закрыта
Пицца	Время по умолчанию: 20 минут Регулировка времени: от 20 минут до 1 часа, шаг 5 минут Температура 140°C	Да	Закрыта
Томление	Время по умолчанию: 5 часов Регулировка времени: от 1 до 8 часов, шаг 20 минут Температура 45-95 °C	Да	Закрыта
Настойка	Время по умолчанию: 12 часов Регулировка времени: от 6 до 12 часов, шаг 20 минут Температура 55°C	Да	Закрыта
Хлеб	Время по умолчанию: 1 этап – 2 часа, 2 этап – 1 час Регулировка времени: 1 этап - от 30 минут до 2 часа 30 минут, 2 этап - от 30 минут до 2 часов, шаг 5 минут Температура: 1 этап -35°C, 2 этап - 150°C	Да	Закрыта
Соте	Время по умолчанию: 2 часа Регулировка времени: от 1 до 8 часов, шаг 30 минут Температура 88-92°C	Да	Закрыта
Жарка в масле	Время по умолчанию: 5 минут Регулировка времени: от 3 до 25 минут, шаг 1 минута Температура 150-170°C	Да	Закрыта
Овсянка	Время по умолчанию 15 минут Регулировка времени: от 5 минут до 1 часа, шаг 5 минут Температура 95-99°C	Да	Закрыта

«Отложенный старт»

Функция «Отложенный старт» позволяет приготовить пищу к необходимому времени. Однако, пожалуйста, не откладывайте старт на длительное время, если в ингредиентах блюда есть скоропортящиеся продукты.

- Функция «Отложенный старт» доступна для всех программ, кроме программы «Йогурт».
- Для активации режима выберите программу приготовления, используя сенсор «МЕНЮ», задайте параметры программы, затем коснитесь сенсора «ОТЛОЖЕННЫЙ СТАРТ», при этом на дисплее появится индикация «Отложенный старт»
- С помощью сенсоров «ЧАСЫ» и «МИНУТЫ» выберите необходимое время, через которое блюдо должно быть готово.
- Коснитесь и удерживайте в течение 2-х секунд сенсор «СТАРТ», загорится световой индикатор кнопки, мультиварка начнет отсчет времени до старта программы.

Примечание. В программах «Варка на пару», «Паста», «Жарка» и «Жарка в масле» обратный отсчет времени включается по достижению рабочей температуры, поэтому окончание приготовления может наступить несколько раньше или позже установленного для «Отложенного старта» времени (в зависимости от наполнения чаши).

Транспортирование и хранение

- Транспортирование приборов проводят всеми видами транспорта в соответствии с правилами перевозки грузов, действующими на транспорте конкретного вида.
- При перевозке прибора используйте оригинальную заводскую упаковку.
- Транспортирование приборов должно исключать возможность непосредственного воздействия на них атмосферных осадков и агрессивных сред.
- Приборы хранятся в закрытом сухом и чистом помещении при температуре окружающего воздуха не выше плюс 40°C с относительной влажностью не выше 70% и отсутствии в окружающей среде кислотных и других паров, отрицательно влияющих на материалы приборов.

Требования по утилизации

Отходы, образующиеся при утилизации изделий, подлежат обязательному сбору с последующей утилизацией в установленном порядке и в соответствии с действующими требованиями и нормами отраслевой нормативной документации, в том числе в соответствии с СанПиН 2.1.7.1322-03 «Гигиенические требования к размещению и обезвреживанию отходов производства и потребления.»



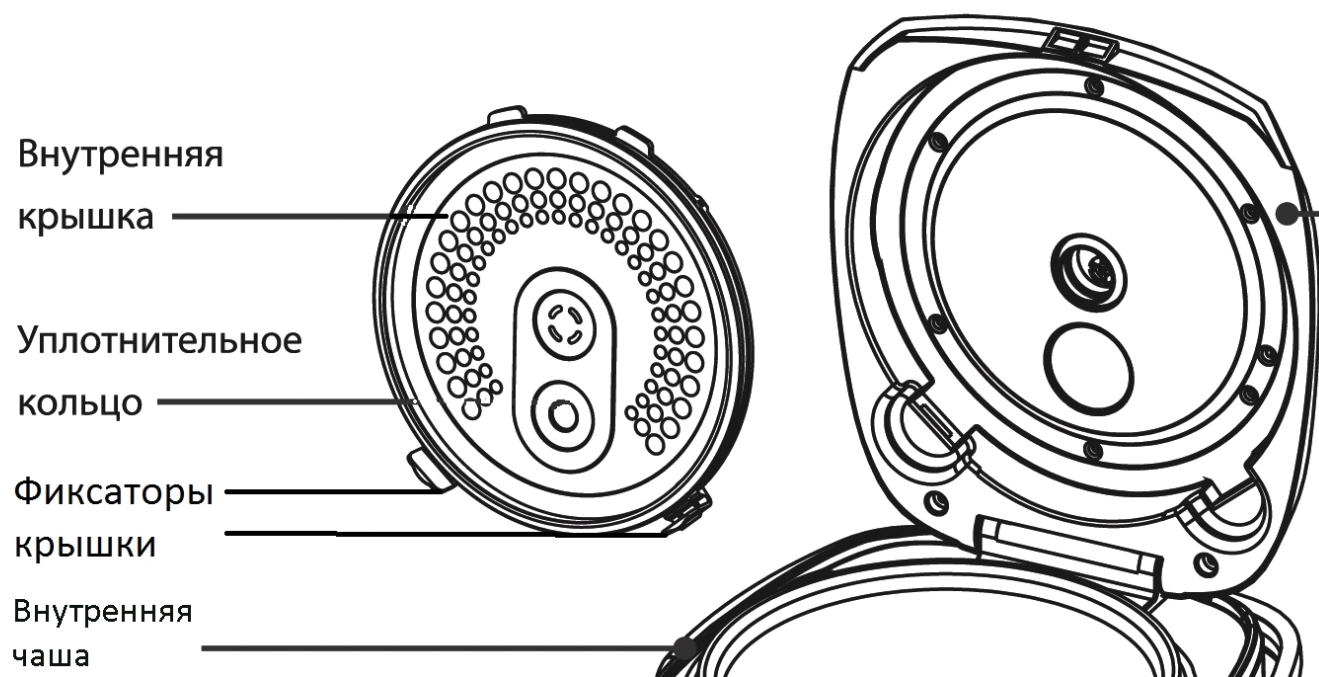
Внимание! После окончания срока службы не выбрасывайте прибор вместе с бытовыми отходами. Передайте его в специализированный пункт для дальнейшей утилизации. Этим Вы поможете защитить окружающую среду.



Во избежание риска пожара, поражения электрическим током или получения травмы при использовании вашего прибора, а также его поломки, строго соблюдайте основные меры предосторожности при работе с данным прибором, а также общие указания по безопасности при работе с электрической бытовой техникой.

Чистка и уход за прибором

- По окончании приготовления всегда очищайте мультиварку от остатков пищи и загрязнений.
- Внутренняя крышка мультиварки имеет съемную конструкцию. Для ее снятия необходимо пальцами надавить на фиксаторы крышки и потянуть крышку на себя, держа ее за фиксаторы и выведя ее из верхнего паза крышки. После каждого приготовления съемную крышку рекомендуется промывать в нейтральном мыльном растворе, используя губку.



- Не пользуйтесь щетками с металлической проволокой и растворителем для очистки загрязненных частей мультиварки.
- Если остатки блюда прикипели к внутренней чаше, замочите ее перед мытьем. Протрите внутреннюю чашу после мытья.
- Не опускайте корпус в воду. Для очистки корпуса используйте влажную мягкую губку или ткань.
- Внутреннюю чашу с керамическим покрытием и поддон-пароварку можно мыть в посудомоечной машине. При мытье в посудомоечной машине следите, чтобы внутренняя кастрюля не повредилась о составные части машины.
- Для снятия клапана-пароотделителя с внутренней стороны крышки поверните его против часовой стрелки, удерживая другой рукой от проворачивания его наружную часть.
- После каждого приготовления необходимо снять и опустошить конденсаторприемник, расположенный на задней стенке прибора. Промойте, просушите его и установите на место.

Меры предосторожности при использовании внутренней чаши мультиварки

- Для помешивания используйте только деревянную лопатку или специальную пластмассовую ложку, поставляемую в комплекте с прибором.
- Не наливайте в чашу уксус, это может повредить покрытие.
- Спустя некоторое время чаша может поменять цвет из-за того, что контактирует с водой и моющими средствами. Это нормальное явление, и мультиварка может без опасений эксплуатироваться дальше.
- Для очистки НЕ используйте абразивные вещества.

Внимание:

По окончании срока эксплуатации электроприбора не выбрасывайте его вместе с обычными бытовыми отходами, а передайте в официальный пункт сбора на утилизацию. Таким образом, Вы сможете сохранить окружающую среду.

Если у Вас возникла проблема.

Проблема	Причина	Способ устранения
Индикатор работы не горит, нагревательный элемент не работает	1. Проблема с электропитанием 2. Электрическая плата или контакты повреждены	Проверьте, включен ли прибор в сеть Обратитесь за помощью в авторизованный сервисный центр
Индикатор горит, нагревательный элемент не работает	Электрическая плата или контакты повреждены.	Обратитесь за помощью в авторизованный сервисный центр
Блюдо слишком долго готовится	1. Питание от сети отсутствует	Проверьте, включен ли прибор в сеть
	2. Нагревательный элемент неисправен	Обратитесь за помощью в авторизованный сервисный центр
	3. Внутренняя чаша мультиварки установлена с перекосом	Проверьте внутреннюю чашу, убедитесь, что она установлена правильно
	4. Посторонний предмет между нагревательной пластиной и кастрюлей	Удалите посторонний предмет
На дисплее отображаются коды ошибок E1, E2, E3, E4	Проблемы с платой электропитания	Обратитесь за помощью в авторизованный сервисный центр

Технические характеристики

PMC 0556D - Мультиварка бытовая электрическая торговой марки Polaris

Напряжение: 220 - 240 В

Частота: ~50 Гц

Мощность: 860 Вт

Общий объем чаши: 5 л

Примечание: Вследствие постоянного процесса внесения изменений и улучшений, между инструкцией и изделием могут наблюдаться некоторые различия. Производитель надеется, что пользователь обратит на это внимание.

Информация о сертификации

Прибор сертифицирован на соответствие нормативным документам РФ.

Сертификат соответствия № TC RU C-US.АЛ16.В.07134 серия RU № 0332041

Срок действия с 09.10.2015 по 08.10.2016

ОРГАН ПО СЕРТИФИКАЦИИ продукции Общества с ограниченной ответственностью "Гарант Плюс" Адрес: 121170, г. Москва, Кутузовский пр-кт, д. 36, стр. 3.

Конструкция прибора соответствует требованиям ТР ТС 004/2011 «О безопасности низковольтного оборудования», а также ТР ТС 020/2011 «Электромагнитная совместимость технических средств».

Расчетный срок службы изделия: 3 года

Гарантийный срок: 3 года со дня покупки

Гарантийный срок на внутреннюю чашу (кастрюлю): 6 месяцев со дня покупки

Дата производства указана на приборе.

ИЗГОТОВИТЕЛЬ / MANUFACTURER:

TEXTON CORPORATION LLC /

Общество с ограниченной ответственностью «ТЕКСТОН КОРПОРЕЙШН»

1313 N. Market Street, Suite 5100, Wilmington, State of Delaware 19801, United States of America /

1313 Н. Маркет Стрит, Помещение 5100, Уилмингтон, Штат Делавэр 19801, Соединенные Штаты Америки.

На заводе / At factory:

ГУАНДУН ИНЕЙТЕР ЭЛЕКТРИКАЛ АППЛАЙАНСЕС КО., ЛТД /

GUANGDONG ENAITER ELECTRICAL APPLIANCES CO., LTD

Но.5, Донгхай Роуд, Дунфен таун, город Чжуншан, Гуандун, Китай /

No.5, Donghai Road, Dongfeng Town, Zhongshan City, Guangdong, China

Уполномоченный представитель на территории РФ и Белоруссии

ООО «ДС-Сервис» 109518, г.Москва, Волжский б-р, д.5

Телефон единой справочной службы 8 800 700 11 78

ГАРАНТИЙНОЕ ОБЯЗАТЕЛЬСТВО

Изделие: Мультиварка бытовая электрическая

Модель: **PMC 0556D**

Настоящая гарантия предоставляется изготовителем в дополнение к правам потребителя, установленным действующим законодательством, и ни в коей мере не ограничивает их.

Настоящая гарантия действует в течение 36 месяцев с даты приобретения изделия и подразумевает гарантийное обслуживание изделия в случае обнаружения дефектов, связанных с материалами и работой. В этом случае потребитель имеет право, среди прочего, на бесплатный ремонт изделия. Настоящая гарантия действительна при соблюдении следующих условий:

1. Гарантийное обязательство распространяется на все модели, выпускаемые компанией «TEXTON CORPORATION LLC», в странах, где предоставляется гарантийное обслуживание (независимо от места покупки).
2. Изделие должно быть приобретено исключительно для личных бытовых нужд. Изделие должно использоваться в строгом соответствии с инструкцией по эксплуатации, с соблюдением правил и требований по безопасности.
3. Обязанности изготовителя по настоящей гарантии исполняются продавцами – уполномоченными дилерами изготовителя и официальными обслуживающими (сервис) центрами. Настоящая гарантия не распространяется на изделия, приобретенные у неуполномоченных изготовителем продавцов, которые самостоятельно отвечают перед потребителем в соответствии с законодательством.
4. Настоящая гарантия не распространяется на дефекты изделия, возникшие в результате:
 - Химического, механического или иного воздействия, попадания посторонних предметов внутрь изделия;
 - Неправильной эксплуатации, заключающейся в использовании изделия не по его прямому назначению, а также установки и эксплуатации изделия с нарушением правил и требований техники безопасности;
 - Износа деталей отделки, ламп, батарей, защитных экранов, накопителей мусора, ремней, щеток и иных деталей с ограниченным сроком использования;
 - Ремонта изделия, произведенного лицами или фирмами, не являющимися авторизованными сервисными центрами*;
5. Настоящая гарантия действительна по предъявлении вместе с оригиналом гарантийного талона, оригиналом товарного чека, выданного продавцом, и изделия, в котором обнаружены дефекты.
6. Настоящая гарантия действительна только для изделий, используемых для личных бытовых нужд, и не распространяется на изделия, которые используются для коммерческих, промышленных или профессиональных целей.

По всем вопросам гарантийного обслуживания изделий POLARIS обращайтесь к Вашему местному официальному продавцу POLARIS.

*Адреса авторизованных обслуживающих центров на сайте Компании: www.polar.ru