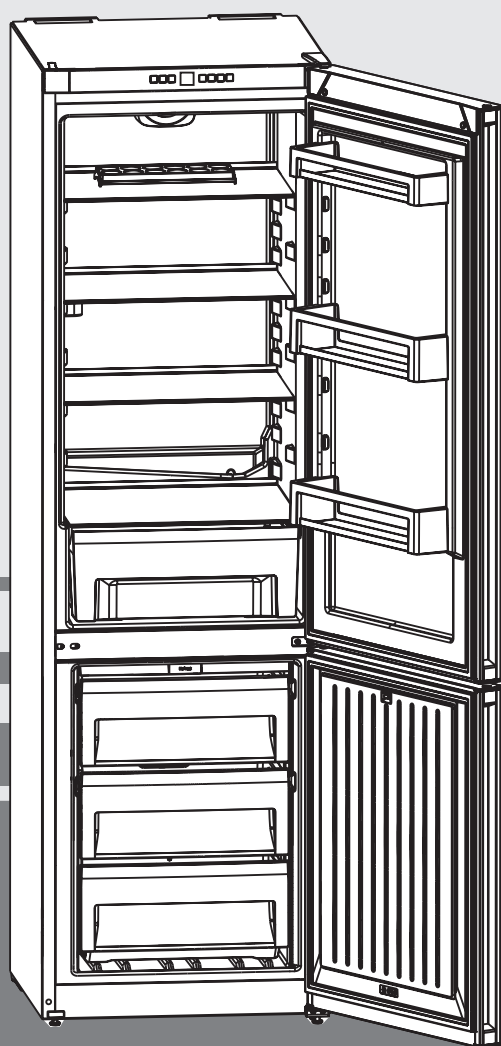


**Руководство по эксплуатации**  
Холодильник-морозильник

**RU**



20211019 **7082 878-03**

CN(P)(ef)(el)(be)(mw)(fb)(kw)(no) 42/43/47/48

**LIEBHERR**

## Содержание

<b>1</b>	<b>Краткое представление устройства.....</b>	<b>75</b>
1.1	Краткое описание устройств и оборудования .....	75
1.2	Область применения устройства .....	75
1.3	Соответствие .....	76
1.4	База данных EPREL .....	76
1.5	Монтажные размеры .....	76
1.6	Экономия электроэнергии .....	76
<b>2</b>	<b>Общие указания по безопасности .....</b>	<b>76</b>
<b>3</b>	<b>Элементы управления и индикации .....</b>	<b>77</b>
3.1	Элементы контроля и управления .....	77
3.2	Индикатор температуры .....	77
<b>4</b>	<b>Ввод в эксплуатацию .....</b>	<b>78</b>
4.1	Транспортировка устройства .....	78
4.2	Установка устройства .....	78
4.3	Замена ограничителя хода двери .....	78
4.4	Установка в кухонную стенку .....	79
4.5	Утилизация упаковки .....	79
4.6	Подключение устройства .....	79
4.7	Включение устройства.....	79
<b>5</b>	<b>Управление.....</b>	<b>79</b>
5.1	Функция защиты от детей.....	79
5.2	Сигнал открытой двери .....	80
5.3	Сигнал неправильной температуры .....	80
5.4	Режим Sabbath.....	80
5.5	Холодильное отделение.....	81
5.6	Морозильное отделение.....	81
<b>6</b>	<b>Техобслуживание .....</b>	<b>82</b>
6.1	Размораживание с помощью NoFrost .....	82
6.2	Чистка устройства.....	82
6.3	Сервисная служба .....	83
<b>7</b>	<b>Неисправности .....</b>	<b>83</b>
<b>8</b>	<b>Отключение.....</b>	<b>84</b>
8.1	Выключение устройства.....	84
8.2	Отключение .....	84
<b>9</b>	<b>Утилизация устройства .....</b>	<b>84</b>
<b>10</b>	<b>Информация об изготовителе .....</b>	<b>84</b>

Изготовитель постоянно работает над дальнейшим развитием всех типов и моделей. Поэтому мы рассчитываем на понимание в том, что мы оставляем за собой право изменять форму, оборудование и технику. Чтобы познакомиться со всеми полезными возможностями данного нового устройства, пожалуйста, прочитайте внимательно указания в этом руководстве. Данное руководство действительно для множества моделей, поэтому для конкретной модели возможны некоторые отклонения. Разделы, относящиеся только к определенным устройствам, помечены знаком "звездочка" (\*). **Указания о выполнении действия помечены знаком ►, результаты действий - знаком ▷.**

## 1 Краткое представление устройства

### 1.1 Краткое описание устройств и оборудования

Раскройте последнюю страницу с рисунками.



#### Указание

- Рассортируйте продукты, как показано на рисунке. Так устройство работает с экономией энергии.
- Места для хранения, выдвижные ящики или корзины в состоянии поставки расположены для оптимального энергосбережения.

#### Рис. 1

- |                                 |                                  |
|---------------------------------|----------------------------------|
| (1) Элементы управления         | (9) Заводская табличка           |
| (2) Перемещаемая дверная полка* | (10) Выдвижной ящик морозильника |
| (3) Полка для бутылок*          | (11) VarioSpace                  |
| (4) Контейнер для овощей        | (12) Ванночка для кубиков льда   |
| (5) Самая холодная зона         | (13) Регулируемые опоры спереди  |
| (6) Отверстие для стока         | (14) Транспортировочные ручки    |
| (7) Перемещаемая съемная полка  | (15) Полка для хранения бутылок* |
| (8) Контейнер для яиц           |                                  |

### 1.2 Область применения устройства Применение по назначению

Устройство предназначено исключительно для охлаждения пищевых продуктов в домашних условиях или условиях, приближенных к домашним. Сюда относится, например, использование

- на кухнях частных лиц, в столовых,
- в частных пансионатах, отелях, мотелях и других местах проживания,
- при обеспечении готовым питанием и аналогичных услугах оптовой торговли.

Устройство не предназначено для использования в качестве встраиваемого прибора.

Все другие виды применения являются недопустимыми.

#### Предсказуемое ненадлежащее использование

Следующее использование запрещается в явном виде:

- Хранение и охлаждение медикаментов, плазмы крови, лабораторных препаратов или аналогичных веществ и продуктов, лежащих в основе директивы по медицинской продукции 2007/47/EG
- Использование во взрывоопасных зонах
- Использование на подвижных носителях, таких как корабли, рельсовый транспорт или самолеты
- Хранение живых животных

Неправильное использование устройства может привести к повреждению хранящихся изделий или к их порче.

#### Климатические классы

Устройство предназначено для эксплуатации в ограниченном диапазоне температуры окружающей среды в зависимости от климатического класса. Климатический класс, соответствующий Вашему устройству, указан на заводской табличке.

RU

# Общие указания по безопасности

## Указание

- Для обеспечения безупречной работы соблюдать заданную температуру окружающей среды.

Климатический класс	для температуры окружающего воздуха
SN	от 10 °C до 32 °C
N	от 16 °C до 32 °C
ST	от 16 °C до 38 °C
T	от 16 °C до 43 °C

## 1.3 Соответствие

Контур хладагента проверен на герметичность. Устройство отвечает соответствующим предписаниям по технике безопасности, а также директивам ЕС 2014/35/EU, 2014/30/EU, 2009/125/EG, 2011/65/EU и 2010/30/EU. Полный текст декларации соответствия ЕС доступен по следующему интернет-адресу: [www.Liebherr.com](http://www.Liebherr.com)

## 1.4 База данных EPREL

С 1 марта 2021 года информацию о маркировке класса энергопотребления и требованиях по экологическому проектированию электропотребляющей продукции можно найти в Европейской базе данных для продукции, подлежащей энергетической маркировке (EPREL). Эту базу данных можно открыть по ссылке <https://eprel.ec.europa.eu/>. Здесь нужно ввести идентификатор модели. Данные об идентификаторе модели см. на заводской табличке.

## 1.5 Монтажные размеры

Рис. 2

	h	a	b	c	d
CN(el)4213	1861	600	655 <sup>x</sup>	610	1198 <sup>x</sup>
CN(P)(el)(ef)(be)(mw)(fb)(kw)(no)4313/33	1861	600	655 <sup>x</sup>	610	1198 <sup>x</sup>
CN(P)(el)(ef)4813/33	2011	600	655 <sup>x</sup>	610	1198 <sup>x</sup>
CN(el)4713	2011	600	655 <sup>x</sup>	610	1198 <sup>x</sup>

<sup>x</sup> В устройствах, в комплект поставки которых входят пристенные распорки, этот размер увеличивается на 35 мм (см. 4.2 Установка устройства).

## 1.6 Экономия электроэнергии

- Всегда следите за хорошим притоком и оттоком воздуха. Не закрывайте вентиляционные отверстия / решетки.
- Вентиляционный воздушный зазор должен всегда оставаться открытым.
- Избегайте устанавливать устройство в зоне прямых солнечных лучей, рядом с плитой, системой отопления и т. п.
- Потребление электроэнергии зависит от условий в месте установки, например, от температуры окружающей среды (см. 1.2 Область применения устройства). При более высокой температуре окружающей среды потребление электроэнергии может вырасти.
- Открывайте устройство на предельно короткое время.
- Чем ниже заданная температура, тем больше потребление электроэнергии.
- Располагайте пищевые продукты по сортам (см. Краткое представление устройства).
- Храните все продукты хорошо запакрованными и закрытыми. Это поможет избежать образования инея.
- Вынимайте продукты на как можно менее продолжительный срок, чтобы они не сильно нагрелись.

- Укладка теплой пищи: сначала дайте ей остыть до комнатной температуры.
- Продукты глубокой заморозки для оттаивания оставьте в холодильной камере.
- В случае длительного отпуска опорожните и выключите холодильное отделение.
- Осевшая пыль повышает расход электроэнергии: Холодильную машину с теплообменником — металлической решеткой на задней стенке устройства — один раз в год следует очищать от пыли. **Рис. 10**

## 2 Общие указания по безопасности

### Опасности для пользователя:

- Дети, так и лица с ограниченными физическими, сенсорными или умственными способностями, а также люди, не имеющие достаточного опыта или знаний могут использовать прибор только в том случае, если они находятся под присмотром или прошли инструктаж по безопасному использованию устройства и понимают возможные опасности. Детям запрещается играть с устройством. Детям запрещается выполнять очистку и техническое обслуживание, если они находятся без присмотра. Дети возрастом 3-8 лет могут загружать и выгружать устройство. Детей возрастом до 3 лет следует удерживать подальше от устройства, если они не находятся под постоянным присмотром.
- При отключении от сети всегда беритесь за вилку. Не тяните за кабель.
- В случае неисправности извлеките вилку из розетки или выключите предохранитель.
- Не допускайте повреждения сетевого кабеля. Не используйте устройство с поврежденным сетевым кабелем.
- Ремонт и вмешательство в устройство и замену сетевого кабеля разрешается выполнять только работнику сервисной службы или другому специалисту, прошедшему соответствующее обучение.
- Устанавливайте, подключайте и утилизируйте устройство только в соответствии указаниями руководства по эксплуатации.
- Тщательно сохраняйте данное руководство и при необходимости передайте его следующему владельцу.

### Опасность пожара:

- Содержащийся в устройстве хладагент (данные на заводской табличке) не опасен для окружающей среды, но является горючим материалом. Вытекающий хладагент может загореться.
  - Не повредите трубопроводы контура хладагента.
  - Не пользуйтесь внутри устройства источником искр.
  - Внутри устройства не пользуйтесь

## Элементы управления и индикации / ввод в эксплуатацию

электрическими приборами (например, устройства для очистки паром, нагревательные приборы, устройства для приготовления мороженого и т.д.).

- В случае утечки хладагента: Удалите с места утечки источники открытого огня или искр. Хорошо проветрите помещение. Обратитесь в службу поддержки.
- Не храните в устройстве взрывоопасные вещества или аэрозольные баллончики с горючими газообразующими средствами, такими как, например, пропан, бутан, пентан и т.д. Соответствующие аэрозольные баллончики можно распознать по напечатанным сведениям о содержимом или по значку пламени. Случайно выделившиеся газы могут воспламениться при контакте с электрическими узлами.
- Не ставить вблизи устройства горячие свечи, лампы и другие предметы с открытым пламенем, чтобы не вызвать пожар.

- Алкогольные напитки и другие емкости, содержащие спирт, храните только плотно закрытыми. Случайно вылившийся спирт может воспламениться при контакте с электрическими узлами.

### Опасность падения и опрокидывания:

- Не используйте основание устройства, выдвижные ящики, двери и т.п. в качестве подножки или опоры. Это особенно касается детей.

### Опасность пищевого отравления:

- Не употребляйте продукты с превышенным сроком хранения.

### Опасность обморожения, онемения и появления болезненных ощущений:

- Избегайте продолжительного контакта кожи с холодными поверхностями или охлажденными / замороженными продуктами или примите меры защиты, например, наденьте перчатки.

### Опасность травмирования и повреждения:

- Горячий пар может нанести вред здоровью. Для размораживания не используйте электрические нагревательные или приборы для очистки паром, открытое пламя или спрей для оттаивания.
- Не удаляйте лед острыми предметами.

### Опасность заземления:

- При открывании и закрывании двери не касайтесь дверных петель. Можно защемить пальцы.

### Символы на приборе:

	символ может находиться на компрессоре. Он относится к маслу в компрессоре и указывает на следующую опасность: проглатывание и попадание в дыхательные пути может привести к смертельному исходу. Данное указание имеет значение только для утилизации. В обычном режиме работы опасность отсутствует.
	Символ находится на компрессоре и обозначает опасность от пожароопасных веществ. Не удаляйте наклейку.
	Эта или аналогичная наклейка может располагаться на обратной стороне устройства. Она относится к панелям из вспененного материала в двери и/или корпусе. Данное указание имеет значение только для утилизации. Не удаляйте наклейку

### Соблюдайте специальные указания, помещенные в других главах:

RU

	ОПАСНОСТЬ	обозначает непосредственную опасную ситуацию, которая, если не будет устранена, приведет к смерти или тяжелым травмам.
	ПРЕДУПРЕЖДЕНИЕ	обозначает опасную ситуацию, которая, если не будет устранена, может привести к смерти или тяжелой травме.
	ОСТОРОЖНО	обозначает опасную ситуацию, которая, если не будет устранена, может привести к травмам легкой или средней тяжести.
	ВНИМАНИЕ	обозначает опасную ситуацию, которая, если не будет устранена, может привести к повреждению имущества.
	Указание	обозначает полезные указания и советы.

## 3 Элементы управления

### и индикации

#### 3.1 Элементы контроля и управления

Рис. 11

- |  |  |
|--|--|
| (1) Кнопка On/Off холодильного отделения         | (9) Кнопка On/Off морозильного отделения |
| (2) Кнопка Ventilation                           | (10) Символ SuperFrost                   |
| (3) Кнопка настройки холодильного отделения      | (11) Символ Alarm                        |
| (4) Индикатор температуры холодильного отделения | (12) Символ режима Sabbath               |
| (5) Индикатор температуры морозильного отделения | (13) Символ Menu                         |
| (6) Кнопка настройки морозильного отделения      | (14) Символ функция защиты от детей      |
| (7) Кнопка SuperFrost                            | (15) Символ Ventilation                  |
| (8) Кнопка Alarm                                 |  |

#### 3.2 Индикатор температуры

В нормальном режиме работы появляется следующая индикация:

- заданная температура замораживания
- заданная температура охлаждения

Индикация температуры морозильного отделения мигает:

- настройка температуры изменяется

## Ввод в эксплуатацию

- после включения температура еще недостаточно низкая
- температура повысилась на несколько градусов

## 4 Ввод в эксплуатацию

### 4.1 Транспортировка устройства

- ▶ Перевозите устройство в упаковке.
- ▶ Перевозите устройство в стоячем положении.
- ▶ Не транспортируйте устройство в одиночку.

### 4.2 Установка устройства



#### ПРЕДУПРЕЖДЕНИЕ

Опасность возгорания из-за влажности!

Если токоведущие узлы или сетевой кабель становятся влажными, то это может привести к короткому замыканию.

- ▶ Устройство предназначено для использования в закрытых помещениях. Запрещается использовать устройство на открытом воздухе или во влажных помещениях и в зоне разбрызгивания воды.



#### ПРЕДУПРЕЖДЕНИЕ

Опасность возгорания вследствие короткого замыкания!

Если сетевой кабель/вилка устройства или другого устройства соприкасаются с обратной стороной устройства, то вибрации устройства могут привести к повреждению сетевого кабеля/вилки, что может вызвать короткое замыкание.

- ▶ Устанавливайте устройство таким образом, чтобы оно не соприкасалось с вилками или сетевыми кабелями.
- ▶ Не подключайте к розеткам в области обратной стороны устройства ни само устройство, ни другие устройства.



#### ПРЕДУПРЕЖДЕНИЕ

Опасность возгорания хладагента!

Содержащийся в устройстве хладагент не опасен для окружающей среды, но является горючим материалом. Вытекающий хладагент может загореться.

- ▶ Не повредите трубопроводы контура хладагента.



#### ПРЕДУПРЕЖДЕНИЕ

Опасность пожара и повреждения!

- ▶ Не ставьте на устройство приборы, выделяющие тепло, например, микроволновую печь, тостер и т.д.!



#### ПРЕДУПРЕЖДЕНИЕ

Опасность пожара и повреждения из-за заблокированных вентиляционных отверстий!

- ▶ Держите вентиляционные отверстия всегда свободными. Всегда следите за хорошим притоком и оттоком воздуха!

#### ВНИМАНИЕ

Опасность повреждения под действием конденсата!

- ▶ Не разрешается устанавливать данное устройство непосредственно рядом с другими холодильниками или морозильниками.

#### Указание

При установке нескольких устройств рядом друг с другом оставляйте расстояние между ними 100 мм. При несоблюдении этого расстояния между боковыми стенками устройств образуется конденсат, fig.13.

- При повреждении устройства немедленно - до подключения - обратитесь к поставщику.
- Пол на месте установки должен быть горизонтальным и ровным.
- Избегайте устанавливать устройство в зоне прямых солнечных лучей, рядом с плитой, системой отопления и т. п.
- Устройство следует установить к стене вплотную обратной стороной или прилагаемыми пристенными распорками (см. внизу), если они используются.
- Устройство можно передвигать только в разгруженном состоянии.
- Основание устройства должно быть на одном уровне с окружающей поверхностью.
- Не устанавливайте устройство без помощника.
- Чем больше хладагента находится в устройстве, тем больше должно быть помещение, в котором расположено это устройство. Если объем помещения небольшой, то при вытекании хладагента может образоваться горючая газо-воздушная смесь. На 8 г хладагента должно приходиться не менее 1 м<sup>3</sup> помещения. Данные об используемом хладагенте приведены на заводской табличке внутри устройства.
- ▶ Снимите соединительный кабель с задней стороны устройства. При этом необходимо удалить держатель кабеля, иначе возникнет вибрационный шум!
- ▶ Снимите защитную пленку с декоративных панелей и передней стенки выдвижных ящиков.
- ▶ Удалите все детали, защищавшие устройство при перевозке. Для обеспечения заявленного потребления электроэнергии следует использовать распорки, входящие в комплект поставки некоторых устройств. В таком случае глубина устройства увеличивается примерно на 35 мм. Без использования распорок устройство полностью работоспособно, однако потребляет немного больше электроэнергии.
- ▶ **Рис. 9** Если к устройству прилагаются пристенные распорки, их следует установить с обратной стороны устройства слева и справа.
- ▶ Упаковку утилизируйте. (см. 4.5 Утилизация упаковки)



#### ОСТОРОЖНО

Опасность травмы и повреждений в результате опрокидывания и выпадения двери устройства!

Если дополнительная регулируемая опора на нижнем опорном кронштейне неправильно прилегает к полу, может выпасть дверь или опрокинуться устройство. Это может привести к материальному ущербу и травмам.

- ▶ Выверните дополнительную регулируемую опору на опорном кронштейне до ее соприкосновения с полом.
- ▶ Потом поверните на 90°.

- ▶ **Рис. 4** С помощью любого вильчатого ключа выведите устройство в устойчивое положение посредством регулируемых опор (А) и выровняйте его, используя уровень. После этого подпереть дверь: Выворачивайте регулируемую опору на опорном кронштейне (В) до тех пор, пока она не будет опираться на пол, затем крутите далее по углом 90°.

#### Указание

- ▶ Вычистите устройство (см. 6.2 Чистка устройства).

Если устройство установлено в очень влажном помещении, то на внешней его стороне может образоваться конденсат.

- ▶ Всегда следите за хорошим притоком и оттоком воздуха на месте установки.

### 4.3 Замена ограничителя хода двери

При необходимости, можно изменить направление открывания двери:

- ▶ см. руководство по монтажу, которое входит в комплект поставки.

Убедитесь, что подготовлен следующий инструмент:

- Torx® 25

- Отвертка
- при необходимости аккумуляторный шуруповёрт
- При необходимости привлечите второго человека для выполнения монтажа



### Указание

- ▶ Уберите продукты с полочек на дверце, прежде чем снимать дверцу, чтобы продукты не упали



### ОСТОРОЖНО

Опасность травмы при опрокидывании двери!

- ▶ Следует хорошо держать дверь.
- ▶ Устанавливайте дверь осторожно.



### ПРЕДУПРЕЖДЕНИЕ

Опасность травмы при опрокидывании двери!  
Если опорные детали недостаточно хорошо прикручены, то дверь может опрокинуться. Это может привести к тяжелым травмам.

Кроме того, если дверь плотно не закрывается, то устройство охлаждает неправильно.

- ▶ Закрутите опорные кронштейны с моментом 4 Нм.
- ▶ Проконтролируйте все винты (болты) и по ситуации подтяните.

## 4.4 Установка в кухонную стенку

Устройство может быть окружено кухонными шкафами.

- ▶ см. руководство по монтажу, которое входит в комплект поставки.

Требования к вентиляции:

A [мм]	B [мм]	C [см <sup>2</sup> ]	D [мм]	E [мм]
655 *	75	мин. 300	мин. 50	мин. 19

\* В устройствах, в комплект поставки которых входят пристенные распорки, этот размер увеличивается на 35 мм (см. 4.2 Установка устройства).

В зависимости от глубины кухонных шкафов и использования пристенных распорок устройство может выступать и больше.

### ВНИМАНИЕ

Опасность повреждения из-за перегрева в результате недостаточной вентиляции!

Если вентиляция слабая, то компрессор может быть поврежден.

- ▶ Следите за обеспечением достаточной вентиляции.
- ▶ Соблюдайте требования к вентиляции.

## 4.5 Утилизация упаковки



### ПРЕДУПРЕЖДЕНИЕ

Опасность удушья упаковочным материалом и пленкой!

- ▶ Не разрешайте детям играть с упаковочным материалом.

Упаковка изготовлена из материалов, пригодных для вторичного использования:

- Гофрированный картон / картон
- Детали из вспененного полистирола
- Пленки и мешки из полиэтилена
- Обвязочные ленты из полипропилена
- сбитая гвоздями деревянная рама со вставкой из полиэтилена\*

- ▶ Упаковочный материал отнесите в официальное место сбора вторсырья.



\* в зависимости от модели и оборудования

## 4.6 Подключение устройства

### ВНИМАНИЕ

Неправильное подключение!  
Повреждение электроники.

- ▶ Не использовать автономный преобразователь.
- ▶ Не использовать энергосберегающие розетки.



### ПРЕДУПРЕЖДЕНИЕ

Неправильное подключение!

Опасность пожара.

- ▶ Не использовать удлинители кабеля.
- ▶ Не использовать электрические разветвители.

Вид тока (переменный ток) и напряжение на месте установки должны соответствовать данным, приведенным на заводской табличке (см. Краткое представление устройства).

Розетка должна быть надлежащим образом заземлена и снабжена электрическим предохранителем. Ток срабатывания предохранителя должен составлять от 10 до 16 А.

К розетке должен быть обеспечен легкий доступ, чтобы в случае аварии устройство можно было легко отключить от сети. Она должна находиться за областью обратной стороны устройства.

- ▶ Проверьте электрическое подключение.
- ▶ Вставьте вилку сетевого кабеля.



RU

## 4.7 Включение устройства

### Указание

- ▶ Чтобы полностью включить устройство, необходимо включить только морозильное отделение. При этом автоматически включается также холодильное отделение.

Включите устройство приблизительно за 10 часа перед первой загрузкой продуктов для замораживания.

Закладывайте продукты для замораживания не ранее, чем индикатор температуры покажет -18°C.

### 4.7.1 Включение морозильного отделения

- ▶ Нажмите кнопку On/Off морозильное отделение рис. 11 (9).
- ▷ Устройство включено. Индикатор температуры показывает заданную температуру. Индикатор температуры морозильного отделения и символ "Alarm" мигают, пока температура не станет достаточно низкой.

### 4.7.2 Включение холодильного отделения

### Указание

- ▶ Если холодильное отделение включено, то морозильное отделение также включается автоматически.

Если холодильное отделение было выключено (например, во время длительного отсутствия, отпуска) его можно включить отдельно.

- ▶ Нажмите кнопку On/Off холодильное отделение рис. 11 (1).
- ▷ Внутреннее освещение работает при открытой двери.
- ▷ Индикаторы температуры светятся. Холодильное и морозильное отделения включены.

## 5 Управление

### 5.1 Функция защиты от детей



Используя функцию "Защита от детей", можно быть уверенным, что дети во время игры случайно не выключат устройство.

#### 5.1.1 Настройка функции защиты от детей

Если необходимо включить функцию:

- ▶ Активация режима настройки: Удерживайте кнопку SuperFrost рис. 11 (7) ок. 5 секунд.
- ▷ На индикаторе будет отображаться символ «Меню», рис. 11 (13).

## Управление

- ▷ На индикаторе мигает **S**.
  - ▶ Кнопкой настройки морозильного отделения, рис. 11 (6), выберите **c**.
  - ▶ Для подтверждения нажать и отпустить кнопку SuperFrost, рис. 11 (7).
  - ▷ На дисплее отображается символ **c1**.
  - ▶ Для подтверждения нажать и отпустить кнопку SuperFrost, рис. 11 (7).
  - ▷ На индикаторе горит символ Функция защиты от детей, рис. 11 (14).
  - ▷ На индикаторе мигает **c**.
  - ▷ Функция защиты от детей включена.
- Если необходимо выйти из режима настройки:
- ▶ Нажмите и отпустите кнопку On/Off морозильное отделение рис. 11 (9).

- или -

- ▶ Подождите 5 минут.
- ▷ На табло снова появится значение температуры.

**Если необходимо выключить функцию:**

- ▶ Активация режима настройки: Удерживайте кнопку SuperFrost рис. 11 (7) ок. 5 секунд.
  - ▷ На индикаторе будет отображаться символ «Меню», рис. 11 (13).
  - ▷ На индикаторе мигает **c**.
  - ▶ Для подтверждения нажать и отпустить кнопку SuperFrost, рис. 11 (7).
  - ▷ На дисплее отображается символ **c0**.
  - ▶ Символ Функция защиты от детей рис. 11 (14) погаснет.
  - ▷ На индикаторе мигает **c**.
  - ▷ Функция защиты от детей выключена.
- Если необходимо выйти из режима настройки:
- ▶ Нажмите и отпустите кнопку On/Off морозильное отделение рис. 11 (9).

- или -

- ▶ Подождите 5 минут.
- ▷ На табло снова появится значение температуры.

## 5.2 Сигнал открытой двери



Для холодильного и морозильного отделени

Если дверь открыта дольше 60 секунд, раздается звуковой сигнал.

Звуковой сигнал выключается автоматически, когда дверь закрывается.

### 5.2.1 Выключение сигнала открытой двери

Звуковой сигнал можно отключить при открытой двери. Возможность отключения звука действует в течение всего времени, пока открыта дверь.

- ▶ Нажмите кнопку Alarm рис. 11 (8).

## 5.3 Сигнал неправильной температуры

Если температура морозильного отделения недостаточно низкая, то раздается звуковой сигнал.

Одновременно мигает индикация температуры и символ Alarm.



Причина слишком высокой температуры может быть следующая:

- были заложены теплые свежие продукты
- при сортировке и извлечении продуктов внутрь попало слишком много теплого комнатного воздуха
- в течение долгого времени отсутствовало электропитание
- неисправность прибора

Звуковой сигнал выключается автоматически и символ Alarm гаснет, когда температура снова становится достаточно низкой. Если аварийное состояние сохраняется: (см. Неисправности).

### Указание

Если температура недостаточно низкая, то продукты могут испортиться.

- ▶ Проверить качество продуктов. Испортившиеся продукты более не употреблять.

### 5.3.1 Выключение сигнала неправильной температуры

Звуковой сигнал можно отключить. Если температура снова становится достаточно низкой, то аварийная функция снова приводится в готовность.

- ▶ Нажмите кнопку Alarm рис. 11 (8).

## 5.4 Режим Sabbath

Эта функция соответствует религиозным требованиям в Дни субботние и в дни еврейских праздников. Когда активирован режим Дня субботнего, некоторые функции электроники управления отключены. После установки режима Sabbath Mode нет необходимости беспокоиться о контрольных лампочках, символах, индикации, аварийных сообщениях и вентиляторе. Цикл оттаивания работает только в предварительно заданный период времени без учета пользования холодильником. После восстановления электропитания устройство самостоятельно возвращается к режиму Sabbath Mode.

Список сертифицированных Star-K устройств Вы найдете в [www.star-k.org/appliances](http://www.star-k.org/appliances).



### ПРЕДУПРЕЖДЕНИЕ

Опасность пищевого отравления!

Если отключение электропитания происходит, когда активирован режим Sabbath Mode (режим Дня субботнего), это сообщение не сохраняется. Когда электропитание восстанавливается, устройство продолжает работать в режиме Sabbath Mode. Когда он заканчивается, на индикаторе температуры не появляется никаких сообщений об отключении электропитания. Если сбой электропитания происходит во время режима Sabbath Mode:

- ▶ Проверить качество продуктов. Оттаявшие продукты не употреблять!

- Все функции заблокированы до выключения режима Sabbath Mode.

- Если такие функции, как SuperFrost, SuperCool, вентиляторы и т. п. активированы, когда включается режим Sabbath Mode, они остаются активными.

- Не выдаются никакие звуковые сигналы и на индикаторе температуры не появляются никакие предупреждения/настройки (например, сигнал неправильной температуры, сигнал открытой двери).

- Внутреннее освещение деактивировано.

### 5.4.1 Настройка режима Sabbath

- ▶ Активация режима настройки: Удерживайте кнопку SuperFrost рис. 11 (7) ок. 5 секунд.

▷ На индикаторе мигает **S**.

▷ Загорится символ «Меню» рис. 11 (13).

- ▶ Чтобы вызвать функцию режима Sabbath: Нажмите и отпустите кнопку SuperFrost рис. 11 (7).

На индикации появляется **S1**:

- ▶ Для включения режима Sabbath нажмите и отпустите кнопку SuperFrost рис. 11 (7).

- ▶ Для выключения режима Sabbath нажмите и отпустите кнопку SuperFrost рис. 11 (7).

На индикации появляется **S0**:

- ▶ Для подтверждения нажать и отпустить кнопку SuperFrost, рис. 11 (7).

- ▶ Выход из режима настройки: Нажмите кнопку On/Off морозильное отделение рис. 11 (9).

- или -

- ▶ Подождите 5 минут.

▷ На индикаторе показывается символ режим Sabbath до тех пор, пока активен режим Sabbath.

▷ Режим Sabbath выключается автоматически через 120 часов, если до этого не будет отключен вручную.

## 5.5 Холодильное отделение

Благодаря естественной циркуляции воздуха в холодильном отделении устанавливаются зоны с различной температурой. Холоднее всего непосредственно над выдвижными ящиками для овощей и на задней стенке. В верхней передней зоне и на двери температура наиболее высокая.

### 5.5.1 Охлаждение продуктов

#### Указание

При недостаточной вентиляции потребление электроэнергии повышается, и производительность охлаждения снижается.

- ▶ Вентиляционный воздушный зазор всегда должен оставаться свободным.
- ▶ Скоропортящиеся продукты, например, готовые блюда, мясные и колбасные изделия храните в зоне с самой низкой температурой. В верхней зоне и на двери поместите масло и консервы. (см. Краткое представление устройства)
- ▶ Для упаковки используйте контейнеры для многократного применения из пластмассы, металла, алюминия, стекла или мешочки для хранения продуктов.
- ▶ Сырое мясо и рыбу всегда храните на самой нижней полке холодильного отделения, так чтобы они не прикасались к другим пищевым продуктам или чтобы на них не могла стекать жидкость.
- ▶ Продукты, которые легко распространяют и впитывают запах и вкус, а также жидкости всегда храните в закрытых емкостях или под крышкой.
- ▶ Переднюю поверхность днища холодильного отделения используйте для кратковременного хранения охлаждаемых продуктов, например, при их перемещении или сортировке. Но не оставляйте охлаждаемые продукты в стоячем положении, иначе при закрывании двери они могут сдвинуться назад или опрокинуться.
- ▶ Размещайте продукты не слишком плотно, чтобы воздух мог хорошо циркулировать.

### 5.5.2 Настройка температуры

Температура зависит от следующих факторов:

- частота открывания дверцы
- длительность открывания дверцы
- окружающая температура на месте установки
- вид, температура и количество продуктов

Рекомендуемое значение температуры: 5 °C

Температуру можно изменять непрерывно. Если достигнута настройка 1°C, то индикация снова начинается с 9°C.

- ▶ Активация модуля регулировки температуры: Нажмите кнопку настройки холодильного отделения рис. 11 (3).
- ▷ На индикаторе температуры будет мигать значение, которое было установлено до этого.
- ▶ Изменение температуры с шагом 1°C: нажимайте кнопку настройки холодильного отделения, рис. 11 (3), до тех пор, пока на индикаторе температуры не будет показана требуемая температура.
- ▷ Во время настройки задаваемое значение мигает.
- ▷ Прим. через 5 секунд после последнего нажатия кнопки будет принята новая настройка. Температура внутри медленно устанавливается на новое значение.

### 5.5.3 Вентилятор

Рекомендуется циркуляционное воздушное охлаждение:

- при высокой температуре в помещении (свыше 33 °C)
- при высокой влажности воздуха

В режиме циркуляционного воздушного охлаждения расходуется несколько больше электроэнергии. Чтобы сэкономить электроэнергию, вентилятор отключается при открытой двери.

#### Включение вентилятора

- ▶ Нажмите и отпустите кнопку Ventilation рис. 11 (2).
- ▷ На индикаторе будет отображаться символ Ventilation, рис. 11 (15).

- ▷ Вентилятор активен. У некоторых устройств он включается только при работающем компрессоре.

#### Выключение вентилятора

- ▶ Нажмите и отпустите кнопку Ventilation рис. 11 (2).
- ▷ Символ Ventilation рис. 11 (15) погаснет.
- ▷ Вентилятор выключен.

### 5.5.4 Съёмные полки

#### Перемещение или удаление съёмных полок

#### Рис. 6

- ▶ Для полного извлечения съёмной полки соблюдайте последовательность показанных движений.
- ▶ Съёмную полку с задним упором вставляйте упором вверх.

### 5.5.5 Дверные полки

#### Извлеките нижнюю полку

#### Рис. 7

- ▶ Полки на двери извлекайте, как показано на рис.

## 5.6 Морозильное отделение

В морозильном отделении можно хранить уже замороженные продукты, готовить кубики льда и замораживать свежие продукты.

### 5.6.1 Замораживание продуктов

Можно в течение 24 часов заморозить столько килограммов свежих продуктов, сколько указано на заводской табличке (см. Краткое представление устройства) у значка Производительность по замораживанию ... кг/24 ч. На каждом из выдвижных ящиков не должно находиться более 20 кг продуктов для замораживания.

RU



#### ОСТОРОЖНО

Опасность травмы осколками стекла!

Бутылки и банки с напитками при заморозке могут взорваться. Это в частности относится к газированным напиткам.

- ▶ Не замораживайте бутылки и банки с напитками!

Для того, чтобы продукты быстро промерзли полностью, не кладите в каждый пакет больше следующего количества:

- фрукты, овощи до 1 кг
- мясо до 2,5 кг

- ▶ Упакуйте разделенные на порции продукты в пакеты для замораживания, контейнеры для многократного использования из пластмассы, металла или алюминия.

### 5.6.2 Сроки хранения

Ориентировочными значениями для сроков хранения различных продуктов в морозильной камере могут быть:	
Пищевой лед	от 2 до 6 месяцев
Колбаса, ветчина	от 2 до 6 месяцев
Хлеб, выпечка	от 2 до 6 месяцев
Дичь, свинина	от 6 до 10 месяцев
Рыба, жирная	от 2 до 6 месяцев
Рыба, постная	от 6 до 12 месяцев
Сыр	от 2 до 6 месяцев
Птица, говядина	от 6 до 12 месяцев
Фрукты, овощи	от 6 до 12 месяцев

Указанные сроки хранения являются ориентировочными.

### 5.6.3 Размораживание продуктов

- в холодильном отделении
- в микроволновой печи
- в духовке/в аэрогриле
- при комнатной температуре
- ▶ Вынимайте из холодильника только такое количество продуктов, которое требуется. Размороженные продукты подлежат немедленной переработке.
- ▶ Размороженные продукты замораживайте снова только в исключительных случаях.



# Техобслуживание

## 5.6.4 Настройка температуры

Рекомендуемое значение температуры: -18 °C

Температуру можно изменять непрерывно. Если достигнута настройка -26 °C, то индикация снова начинается с -16 °C.

- ▶ Активация модуля регулировки температуры: Нажмите кнопку настройки морозильное отделение рис. 11 (6).
- ▷ На индикаторе температуры мигает текущая температура.
- ▶ Нажимайте кнопку настройки морозильного отделения, рис. 11 (6), до тех пор, пока не будет показана требуемая температура.

## 5.6.5 SuperFrost

С помощью этой функции можно быстро полностью заморозить свежие продукты. Устройство работает с максимальной мощностью охлаждения, из-за этого временно могут усиливаться шумы при работе холодильного агрегата.

Можно в течение 24 часов заморозить столько килограммов свежих продуктов, сколько указано на заводской табличке у значка Производительность по замораживанию ... кг/24 ч. Это максимальное количество замораживаемых продуктов может быть различным в зависимости от модели и климатического класса.

В зависимости от того, сколько нужно заморозить свежих продуктов, следует заранее включить SuperFrost.

Упакуйте продукты и уложите как можно свободнее.

Замораживаемые продукты не должны соприкасаться с уже замороженными продуктами; таким образом предотвращается размораживание.

SuperFrost не следует включать в следующих случаях:

- при закладке уже замороженных изделий
- при замораживании ежедневно до 2 кг свежих продуктов

### Замораживание в режиме быстрого замораживания (SuperFrost)

- ▶ Нажмите и отпустите кнопку SuperFrost рис. 11 (7).
- ▷ На индикаторе будет отображаться символ SuperFrost, рис. 11 (10).
- ▷ Температура морозильника начнет опускаться, устройство будет работать с максимальной охлаждающей мощностью.

### Указание

- ▶ При нажатии кнопки SuperFrost из-за установленного времени задержки включения компрессор может включиться с задержкой до 8 минут. Эта задержка повышает срок службы компрессора.

При небольшом количестве замораживаемых продуктов:

- ▶ подождать прибл. 6 часов.

При максимальном количестве замораживаемых продуктов (см. заводскую табличку):

- ▶ подождать прибл. 24 часа.
- ▶ поместить продукты в упаковке в верхние выдвижные ящики.
- ▷ SuperFrost выключается автоматически самое позже прибл. через 65 часов.
- ▷ Символ SuperFrost рис. 11 (10) гаснет, если замораживание закончено.
- ▷ Устройство продолжает работать в обычном энергосберегающем режиме.

## 5.6.6 Выдвижные ящики

### Указание

При недостаточной вентиляции потребление электроэнергии повышается, и производительность охлаждения снижается.

Для устройств с NoFrost:

- ▶ Самый нижний выдвижной ящик оставьте в устройстве!
- ▶ Вентиляционный воздушный зазор внутри на задней стенке всегда должен оставаться свободным!
- ▶ Извлеките съемные полки в соответствии с рис. 5.

## 5.6.7 VarioSpace

### Рис.3

Вы можете самостоятельно вынуть выдвижные ящики. Т.о. будет место для замораживания крупных продуктов. Благодаря этому можно замораживать птицу, мясо, большие части туш и высокие хлебобулочные изделия, а затем использовать их целиком.

- ▶ На каждом из выдвижных ящиков не должно находиться более 20 кг продуктов для замораживания.

# 6 Техобслуживание

## 6.1 Размораживание с помощью NoFrost

Система NoFrost размораживает устройство автоматически.

### Холодильное отделение:

Талая вода испаряется благодаря теплу компрессора. Наличие капель воды или тонкого слоя инея или льда на задней стенке функционально обосновано и абсолютно нормально.

- ▶ Регулярно прочищайте отверстие для стока, чтобы талая вода могла вытечь. (см. 6.2 Чистка устройства)

### Морозильное отделение:

Влага конденсируется на испарителе, периодически размораживается и испаряется.

- ▶ Устройство необязательно размораживать вручную.

## 6.2 Чистка устройства

Регулярно чистите устройство.



### ПРЕДУПРЕЖДЕНИЕ

Опасность травмы и повреждения горячим паром!

Горячий пар может вызвать ожоги и повредить поверхности.

- ▶ Не используйте устройства очистки горячим паром!

### ВНИМАНИЕ

Неправильная чистка ведет к повреждению устройства!

- ▶ Используйте только неконцентрированные чистящие средства.
- ▶ Запрещается использовать губки с трущим или царапающим покрытием, а также стальную вату.
- ▶ Не используйте едкие, порошковые чистящие средства, а также чистящие средства, содержащие песок, хлористые соединения или кислоту.
- ▶ Не используйте химические растворители.
- ▶ Не допускайте повреждения заводской табличке на внутренней стороне устройства или её удаления. Она имеет значение для сервисной службы.
- ▶ Не допускайте обрыва кабеля или других узлов, их изгибания или повреждения.
- ▶ Не допускайте попадания используемой для чистки воды в желоба для стока, на вентиляционные решетки и электрические узлы.
- ▶ Используйте мягкую ткань и универсальное чистящее средство с нейтральным значением pH.
- ▶ Внутри устройства используйте только чистящие средства и средства ухода, безопасные для продуктов.

- ▶ Разгрузите устройство.

- ▶ Извлеките штепсельную вилку.

- ▶ Пластмассовые наружные и внутренние поверхности, а также части оборудования, очищайте вручную чуть теплой водой с небольшим количеством моющего средства.

- ▶ Лакированные боковые стенки протирайте только мягкой, чистой тряпкой. При сильном загрязнении используйте небольшое количество теплой воды с нейтральным чистящим средством.

- ▶ Лакированные поверхности дверцы протирайте только мягкой, чистой тряпкой. При сильном



загрязнении используйте небольшое количество воды или нейтрального чистящего средства. Также можно использовать микрофибровую салфетку.

- ▶ На **двери из нержавеющей стали** нанесено высококачественное покрытие. Средства для ухода за нержавеющей сталью отрицательно действуют на это покрытие.
- ▶ **Очистка отверстия** для стока талой воды **рис. 8**: Удалите отложения, используя тонкие вспомогательные средства, например, ватные палочки.

#### После чистки:

- ▶ Протрите насухо устройство и детали оборудования.
  - ▶ Снова подсоедините устройство к сети и включите.
  - ▶ Включить SuperFrost (см. 5.6.4 Настройка температуры.).
- Если температура достаточно низкая:
- ▶ Снова заложите продукты.

## 6.3 Сервисная служба

### Рис. 12

Сначала проверьте, можно ли устранить дефект самостоятельно. (см. Неисправности). Если нет, то следует обратиться в сервисную службу. Адрес имеется в прилагаемом указателе сервисных служб.



### ПРЕДУПРЕЖДЕНИЕ

Опасность травмы из-за неквалифицированно выполненного ремонта!

- ▶ Ремонт и вмешательство в устройство и работы на сетевом кабеле, не указанные однозначно (см. Техобслуживание), разрешается выполнять только специалисту сервисной службы.
- ▶ Считать обозначение устройства рис 12 (1), сервисный номер рис 12 (2) и серийный номер рис. 12 (3) с заводской таблички. Заводская табличка находится внутри устройства слева.
- ▶ Обратитесь в сервисную службу и сообщите вид неисправности, обозначение устройства рис 12 (1), сервисный номер рис 12 (2) и серийный номер рис. 12 (3).
- ▷ Это позволит выполнить быстрое и целенаправленное обслуживание.
- ▶ До прибытия специалиста сервисной службы держите устройство закрытым.
- ▷ Продукты дольше останутся холодными.
- ▶ Извлеките сетевую вилку (не тяните при этом за соединительный кабель) или выключите предохранитель.

## 7 Неисправности

Данное устройство сконструировано и изготовлено так, чтобы обеспечить безопасность функционирования и длительный срок службы. Если, все же, при эксплуатации возникла неисправность, то проверьте, не вызвана ли она ошибкой эксплуатации. В этом случае возникшие расходы должны быть отнесены на счет пользователя даже в период гарантийного обслуживания.

### Нормальные шумы в устройстве:

**Шумы при работе компрессоров с регулировкой частоты вращения.**

**Бульканье и плеск** вызывает хладагент, текущий в холодильном контуре.

**Легкий щелчок**, когда холодильный агрегат (мотор) автоматически включается или выключается.

#### Краткое гудение - чуть громче:

- когда мотор включается, мощность охлаждения автоматически повышается при включенном режиме SuperFrost, при только что заложённых продуктах или если дверь была долго открыта.
- Высокая температура окружающей среды (см. 1.2 Область применения устройства)

**Низкочастотное гудение** - из-за воздушных потоков

вентилятора.

#### Увеличилась продолжительность работы компрессора:

- При небольшой потребности в холоде компрессор переключается на пониженные обороты, для экономии энергии.
- SuperFrost включен.

#### Светодиод сзади внизу на приборе (возле компрессора) регулярно мигает каждые 15 секунд\*.

- Инвертер оборудован светодиодной диагностикой неисправностей.
- Такое мигание является нормальным явлением.

**Внешние поверхности теплые.** Тепло контура охлаждения используется для предотвращения конденсации воды.

### Неисправности, которые пользователь может устранить самостоятельно:

#### Устройство не работает:

- Устройство не включено.
- ▶ Вставить сетевой штекер в розетку, проверить предохранитель

**Вибрационные шумы**, если устройство неустойчиво стоит на полу.

- ▶ Выровняйте устройство с помощью ножек.

#### Температура недостаточно низкая:

- Дверь устройства неплотно закрыта.
- ▶ Закройте дверцу устройства.
- Недостаточная вентиляция.
- ▶ Высвободите вентиляционную решетку и очистите ее.
- Высокая температура окружающей среды
- ▶ см. 1.2 Область применения устройства
- Было положено слишком большое количество свежих продуктов без включения SuperFrost.
- ▶ см. 5.6.4 Настройка температуры.
- Устройство открывали слишком часто или надолго.
- ▶ Подождите, возможно сама собой восстановится нужная температура. Если нет, свяжитесь с сервисной службой (см. Техобслуживание).
- Температура настроена неправильно.
- ▶ Установите более низкую температуру и проверьте через 24 часа.
- Устройство установлено вблизи источника тепла.
- ▶ Изменить место установки устройства или источника тепла.

#### Внутреннее освещение не работает.

- Устройство не включено.
- ▶ Включить устройство.
- Дверца была открыта дольше 15 минут.
- ▶ При открытой двери внутреннее освещение автоматически выключается приблизительно через 15 минут.

#### Оледенение или образование конденсата.

- Дверное уплотнение может выйти из паза.
- ▶ Проверить уплотнение двери.

### В случае следующих неисправностей обратитесь в сервисную службу:

- Уплотнение двери необходимо заменить из-за повреждения или по другой причине. Уплотнение двери можно заменить.
- На индикаторе температуры появляется знак DEMO.
- Неисправен светодиод освещения или повреждена крышка.



### ПРЕДУПРЕЖДЕНИЯ:

Опасность удара электрическим током!

Под крышкой находятся токоведущие узлы.

- Для замены или ремонта светодиодов внутреннего освещения привлекайте только специалистов сервисной службы или персонал, имеющий соответствующую квалификацию.

Светодиодная лампа: опасность для здоровья!

Интенсивность света светодиодной подсветки соответствует группе риска RG 2.

RU

\* в зависимости от модели и оборудования

# Отключение / Утилизация устройства / Информация об изготовителе

Если крышка повреждена:

- Не смотрите на лампу с близкого расстояния через оптические линзы. Это может привести к нарушению зрения.

## 8 Отключение

### 8.1 Выключение устройства

#### Указание

- ▶ Чтобы полностью выключить устройство, необходимо выключить только морозильное отделение. При этом автоматически выключается также холодильное отделение.

#### 8.1.1 Выключение морозильного отделения

- ▶ Нажмите кнопку On/Off морозильного отделения рис 11 (9) и удерживайте нажатой не менее 3 секунд.
- ▷ Индикаторы температуры не светятся. Всё устройство выключено.

#### 8.1.2 Выключение холодильного отделения

- ▶ Нажмите кнопку On/Off холодильного отделения рис 11 (1) и удерживайте нажатой не менее 3 секунд.
- ▷ Внутреннее освещение не горит.
- ▷ Индикатор температуры холодильного отделения не светится.

#### Указание

- ▶ Если требуется выключить только холодильное отделение, например, на время отпуска, то всегда необходимо учитывать следующее: индикация температуры морозильного отделения должна продолжать гореть.

## 8.2 Отключение

- ▶ Разгрузите устройство.
- ▶ Выключите устройство (см. главу Отключение).
- ▶ Извлеките сетевую вилку.
- ▶ Вычистите устройство (см. 6.2 Чистка устройства).
- ▶ Оставьте дверь устройства открытой, тогда не будут возникать неприятные запахи.



## 9 Утилизация устройства

Оно содержит материалы, представляющие ценность, и поэтому должно быть доставлено на пункт сбора, отличный от пункта сбора обычных бытовых отходов. Утилизация старого оборудования должна быть выполнена надлежащим образом в соответствии с действующими на месте использования предписаниями.



При вывозе устройства, отслужившего свой срок, не повредите контур хладагента, т.к. в результате этого хладагент (тип указан на заводской табличке) и масло могут неконтролируемо выйти наружу.

#### Для Германии:

В местных пунктах вторичной переработки / приема вторсырья можно бесплатно утилизировать устройство через сборные контейнеры класса 1. При покупке нового холодильника / морозильника и торговой площади > 400 м<sup>2</sup> старое устройство также бесплатно принимается обратно через торговую сделку.

#### Для приведения устройства в негодность:

- ▶ Извлеките сетевую вилку.
- ▶ Отрежьте соединительный кабель.

## 10 Информация об изготовителе

Liebherr-Hausgeraete Marica EOOD
BG 4202 Радиново, обл. Пловдив
Болгария

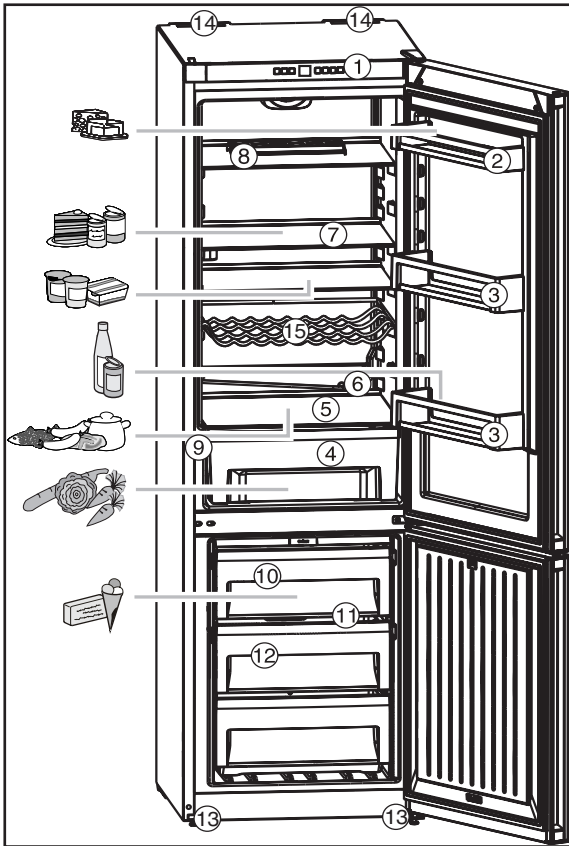


Fig. 1

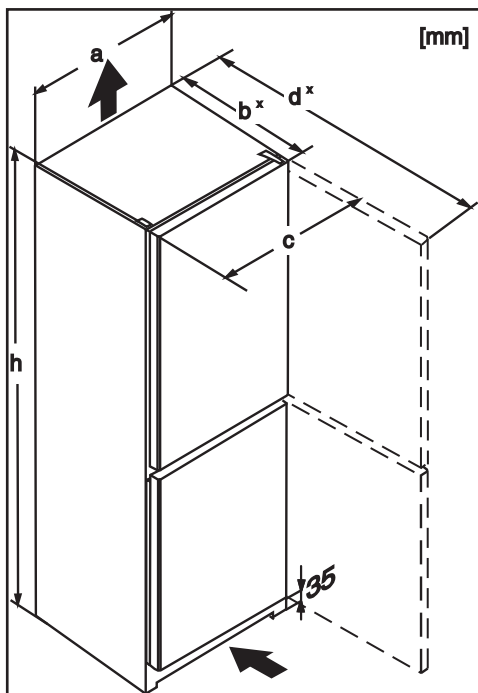


Fig. 2

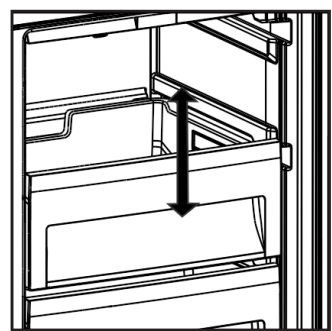


Fig. 3

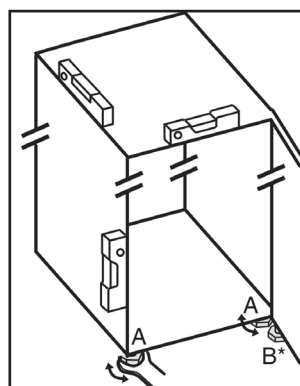


Fig. 4

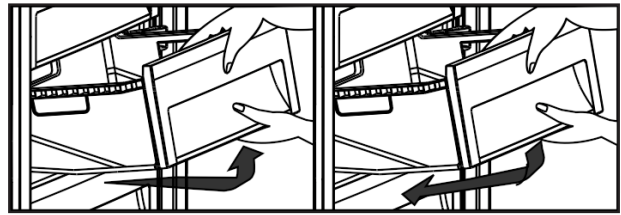


Fig. 5

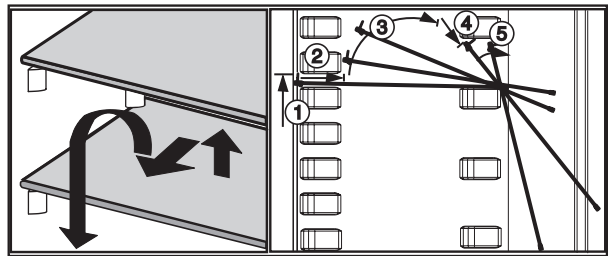


Fig. 6

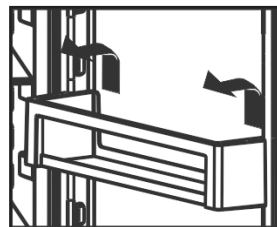


Fig. 7

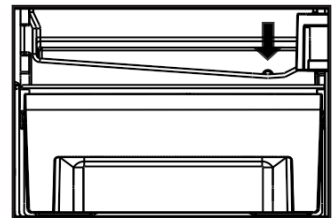


Fig. 8

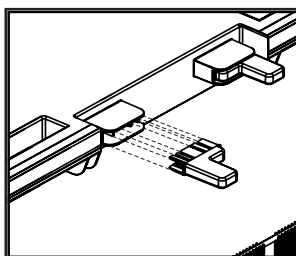


Fig. 9



Fig. 10

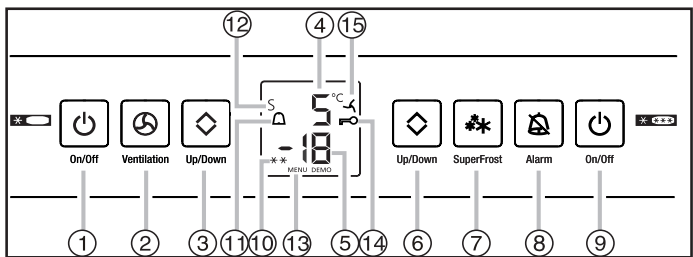


Fig. 11

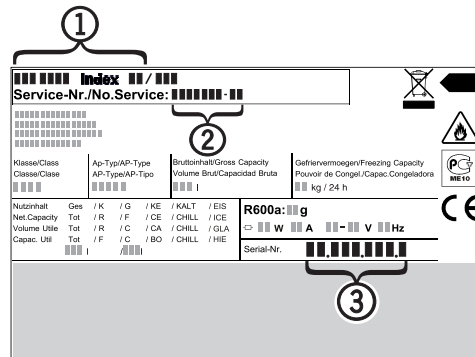


Fig. 12

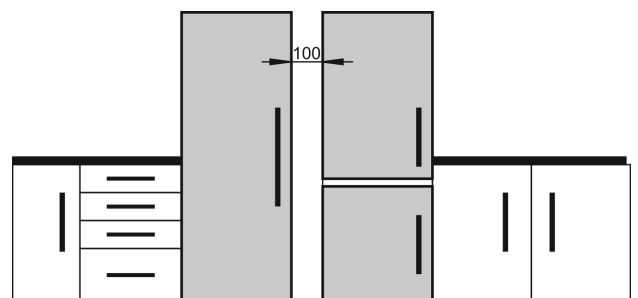


Fig. 13