

Рис.1

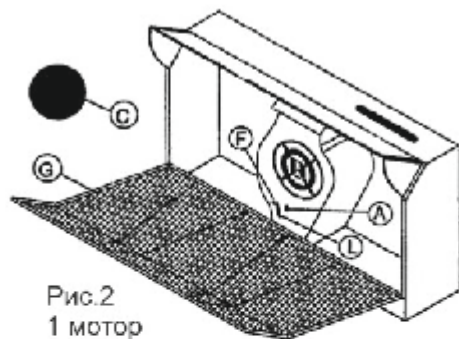


Рис.2  
1 мотор

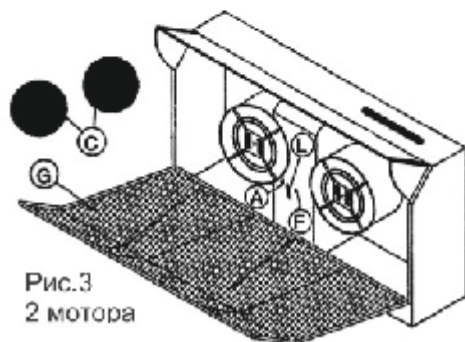
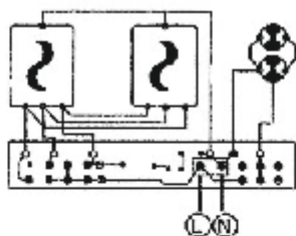
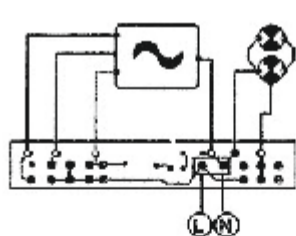


Рис.3  
2 мотора



# LINEA F



**CATA Electrodomesticos, S.L.**

Angel Guimera, 16-17 08570 TORELLO (Barcelona) SPAIN

Tel. 34-93 859 41 00 Fax 34-93 859 32 54

E-mail: [cata@cata.es](mailto:cata@cata.es)

*Instrucciones de uso y mantenimiento  
Gebrauchsanweisung und wartung  
Mode d'emploi et d'entretien  
Use and handling instructions  
Istruzioni per l'uso e la manutenzione  
Bedinings en onderhoudsinstructies  
Instrucoes de uso e manutencao  
Инструкция по применению*





**Инструкция по эксплуатации  
Кухонная вытяжка фирмы S.A.T.A (ИСПАНИЯ)  
ИЗГОТОВИТЕЛЬ:**

**ELECTRO MECANICA S.A.T.A.  
Angel Guimera, 16-17 08570 TORELLO (BARCELONA), Spain.**

**ЭЛЕКТРО МЕКАНИКА КАТА  
Ангел Гуимера, 16-17 08570 ТОРЕЛЛО (БАРСЕЛОНА), Испания.**

**Область применения**

Очистка и фильтрация воздуха в кухонных помещениях.

**Установка**

Данный прибор спроектирован как вытяжка (забор воздуха из помещения и ствод наружу) или как фильтрующее устройство (внутренняя рециркуляция).

Минимальное расстояние между варочной поверхностью и нижней плоскостью вытяжки:

- а) для электрических плит/ поверхностей 650 мм;
- б) для газовых или комбинированных плит/ поверхностей 750 мм

Не соединяйте воздуховод с каналом, в котором циркулирует горячий воздух или который используется для удаления дыма из вытяжки, и которые имеют источник питания, отличный от электрического. Если в помещении находятся печь или камин, имеющие неэлектрический источник питания, то необходимо учитывать, что во время работы вытяжка забирает из помещения воздух, необходимый для горения. Для обеспечения безопасной работы вытяжки должна быть обеспечена достаточная вентиляция воздуха. Для использования вытяжки в открытом пространстве, проконсультируйтесь с компетентной службой в вашей стране.

**Вытяжка должна быть установлена в месте, где штепсельная вилка не доступна.**

**Электрические соединения**

Вытяжка спроектирована в соответствии с классом II, поэтому для заземления не нужна дополнительная проводка. Электрические соединения необходимо выполнить следующим образом:

- КОРИЧНЕВЫЙ = L (live) фаза;
- СИНИЙ = N (neutral) ноль.

При отсутствии в комплекте сетевой розетки необходимо присоединить штепсельную вилку к шнуру, обращая внимание на табличку с техническими данными. При прямом подключении к сетевой розетке необходимо произвести подключение через соединительную колодку с расстоянием между контактами не менее 3 мм.

**ВНИМАНИЕ!** В том случае, если не работают лампочки, удостоверьтесь, плотно ли они закручены.

**Крепление вытяжки в нижней части подвешенного шкафа**

В нижней полке подвешенного шкафа просверлите 4 отверстия диаметром 6мм (см. схему 1). С помощью 4-х винтов, соответствующих типу шкафа, закрепите вытяжку к шкафу.

Вытяжка имеет 2 выходных канала воздуха: в верхней части и на задней панели. Они могут быть использованы по выбору в соответствии с вашими требованиями. Также имеются соединительный фланец (C), к которому крепится воздуховод и крышка (A), закрывающая неиспользуемое выходное отверстие.

**Крепление вытяжки к стене**

Просверлите 2 отверстия в стене, соответствующие прорезам В на рисунке (см. схему 1). Затем, используя дюбеля и расширяющую заглушку, которые подходят для вашего типа стены ( бетон, штукатурная плита и т.д.), закрепите винт подходящего диаметра и повесьте вытяжку, используя прорезь В. Для более надежного и безопасного крепления обязательно закрепите вытяжку 2 винтами через прорезь Z), предварительно просверлив отверстие в стене.

**Переход от режима вытяжки к рециркуляции**

Для осуществления смены режимов работы вытяжки (возможно также после использования системы вытяжки) требуйте от дилеров установки угольных фильтров. Фильтры с активированным углем необходимы для очистки воздуха в комнате. Угольные фильтры не очищаются, а подлежат замене, как правило, каждые 4 месяца. Срок действия угольных фильтров зависит от частоты использования вытяжки, типа плиты, загрязненности жирового фильтра. Фильтр (C) необходимо поместить по центру аспирационной группы, которая находится внутри вытяжки, и повернуть на 90 градусов до щелчка, который означает закрепление фильтра. Для осуществления данной операции необходимо снять декоративную металлическую решетку. Для выходных каналов воздуха: в верхней части и на задней панели следует плотно закрыть крышками; переключите маленький уровень (L) с положения (A) на положение (F). Теперь вытяжка готова к режиму рециркуляции.

**Уход за вытяжкой**

**- Чистка:**

Прежде чем производить любые операции по уходу, выключите вытяжку и выньте вилку из розетки. Очищайте внешнюю поверхность корпуса мягким, жидким моющим средством, избегайте абразивов.

**- Замена ламп:**

Прежде чем менять лампы, убедитесь, что вытяжка отключена от электропитания. Выньте жировой фильтр и замените лампочку на новую, мощность которой не более той, что указана в Технических характеристиках. Установите фильтр в исходное положение.

**- Очистка алюминиевого жирового фильтра:**

В зависимости от интенсивности использования, но не реже чем раз в месяц, жировой фильтр следует вынуть и вымыть теплой мыльной водой, либо в посудомоечной машине. Если Вы пользуетесь посудомоечной машиной, расположите фильтры вертикально, чтобы при мойке частички пищи не засорили их поверхность. Ополощите и высушите фильтры, установите их на прежнее место.

**Важно:**

- Не выводите воздуховод в дымоход, вентиляционный выход или отверстие для горячего воздуха. Прежде чем подсоединить трубу вытяжки куда-либо, проконсультируйтесь у специалиста в Вашем домоуправлении.
- Капельные системы вывода отработанного воздуха из здания. В случае, если вытяжка будет использоваться вместе с иными приборами, убедитесь, что система вентиляции исправна и достаточна.
- Никогда не оставляйте без присмотра то, что Вы жарите, т.к. жир может загореться. Риск возгорания выше, если Вы используете жир (масло) вторично.
- Никогда не используйте вытяжку в помещении, где работают иные приборы с системой наружного выброса отработанного воздуха, даже если можно гарантировать безупречное качество вентиляции.
- В целях пожаробезопасности строго следуйте всем рекомендациям настоящей инструкции, в частности, регулярно мойте жировые фильтры.
- Если сетевой шнур поврежден, официальный дилер обязан его заменить.
- Не оставляйте открытыми включенные горелки.
- Прибор должен быть установлен таким образом, чтобы его можно было подключить к розетке. Допускается использование электрорудлинителя.
- Прибор должен быть установлен на расстоянии минимум на расстоянии 70 см над поверхностью электроплиты и 80 см над поверхностью газовой плиты.

ПРОИЗВОДИТЕЛЬ ОТКАЗЫВАЕТСЯ ОТ ЛЮБОЙ ОТВЕТСТВЕННОСТИ В СЛУЧАЕ НЕПОДОБАЮЩЕЙ УСТАНОВКИ ВЫТЯЖКИ, НЕВЕРНОГО ЕЕ ИСПОЛЬЗОВАНИЯ ИЛИ УХОДА.

**СЕРВИСНОЕ ОБСЛУЖИВАНИЕ**

**Гарантийный срок**

На оборудование фирмы S.A.T.A установлен срок гарантии 1 год при соблюдении правил эксплуатации, изложенных в настоящей инструкции. В случае неисправности ремонт будет осуществлен бесплатно за исключением случаев, перечисленных в гарантийном талоне.

**Условия действия гарантии**

Претензии не будут рассмотрены без гарантийного талона с датой продажи и штампом торгующей организации. При покупке оборудования, настоятельно просите, чтобы гарантийный талон был правильно заполнен. Все гарантийное обслуживание должно быть выполнено уполномоченным техническим специалистом из сервисного центра фирмы S.A.T.A.

Гарантийное обслуживание не производится в следующих случаях:

- при не соблюдении правил эксплуатации, указанных в инструкции;
- при уменьшении диаметра воздуховода менее 120мм;
- при наличии преград для свободного прохождения воздуха на всем протяжении от вытяжки до выхода вентиляционного канала в атмосферу;
- при неправильном монтаже, в случае вскрытия электромонтажной распределительной колодки, включая замену сетевого кабеля;
- при несоответствии питающей электросети параметрам, установленным производителем;
- при наличии механических и иных повреждений оборудования из-за небрежного обращения.

**ВНИМАНИЕ!** Данная техника предназначена для использования только в бытовых целях. При использовании в промышленных условиях гарантия не распространяется.

**Послегарантийное обслуживание**

По истечении срока гарантии сервисным центром фирмы S.A.T.A осуществляется платное послегарантийное обслуживание.

**Срок службы: 8-10 лет** (в зависимости от модели).

**Способ утилизации:** устанавливается по истечении срока службы только после проверки рабочего состояния сервисной службой.

**Компания S.A.T.A Electrodomesticos, S.L.** оставляет за собой право вносить технические усовершенствования и изменения данной продукции без предварительного уведомления.