

РУКОВОДСТВО ПО ЭКСПЛУАТАЦИИ ЧАЙНИК KR-228S | KR-233S | KR-234S



КОМПЛЕКТАЦИЯ

Чайник электрический 1 шт.
Подставка 1 шт.
Руководство по эксплуатации 1 экз.
Потребительская упаковка 1 шт.

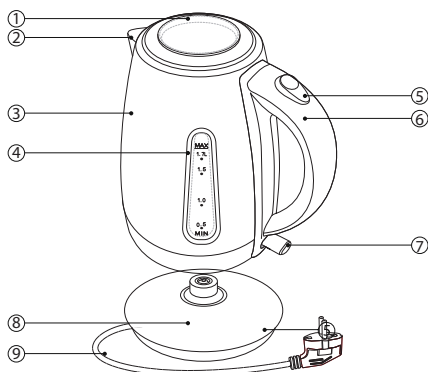
ТЕХНИЧЕСКИЕ ХАРАКТЕРИСТИКИ

Модель: KR-228S | KR-233S | KR-234S
Мощность: 2200 Вт
Номинальное напряжение: 220 В, 50 Гц
Объем резервуара для воды: 1.7 л
Длина сетевого шнура: 0.75 м
Габаритные размеры: 24.0*15.5*22.0 см
Вес нетто: 0.9 кг
Цвет: стальной (KR-228S), зеленый (KR-233S), красный (KR-234S)
Материал: нержавеющая сталь
Уникальная конструкция крышки с прозрачным окошком
Отсек для хранения шнура
Эргономичная ненагревающаяся ручка
Беспроводное соединение позволяет вращать чайник на подставке на 360°
Скрытый нагревательный элемент
Световой индикатор включения

ПРОИЗВОДИТЕЛЬ ИМЕЕТ ПРАВО НА ВНЕСЕНИЕ ИЗМЕНЕНИЙ В ДИЗАЙН, КОМПЛЕКТАЦИЮ, А ТАКЖЕ В ТЕХНИЧЕСКИЕ ХАРАКТЕРИСТИКИ ИЗДЕЛИЯ В ХОДЕ ПОСТОЯННОГО СОВЕРШЕНСТВОВАНИЯ СВОЕЙ ПРОДУКЦИИ БЕЗ ДОПОЛНИТЕЛЬНОГО УВЕДОМЛЕНИЯ ОБ ЭТИХ ИЗМЕНЕНИЯХ.

УСТРОЙСТВО МОДЕЛИ

1. Крышка чайника
2. Носик со съемным фильтром от накипи
3. Корпус
4. Градуированная шкала уровня воды
5. Кнопка открывания крышки
6. Ручка
7. Выключатель с индикацией работы
8. Подставка с углублением для хранения электрошнура
9. Шнур электропитания



УВАЖАЕМЫЙ ПОКУПАТЕЛЬ!

Благодарим Вас за то, что Вы отдали предпочтение бытовой технике Endever.

Endever - это качество, надёжность и внимательное отношение к нашим покупателям. Мы надеемся, что и в будущем Вы будете выбирать изделия нашей компании.

Чайник KR-228S | KR-233S | KR-234S гарантирует максимальную безопасность при использовании, а нагревательный элемент с низким энергопотреблением гарантирует высокоэффективную работу прибора.

Вы можете быть уверены, что чайник KR-228S | KR-233S | KR-234S это высококачественный прибор, в котором применены новейшие технологии в области использования безопасных для здоровья материалов и компонентов.

Секрет успеха нашей продукции кроется в высоком качестве, соответствующем международным и российским стандартам, а также в доступной цене, ориентированной на самого широкого потребителя.

Endever – это популярная торговая марка современной бытовой техники. Продукция приобрела широкую известность на российском рынке. Непревзойдённая функциональность, стильный оригинальный дизайн и широкий ассортимент – отличительные черты бытовой техники Endever.

МЕРЫ БЕЗОПАСНОСТИ

При эксплуатации прибора следуйте нижеприведенному руководству. При правильном использовании он прослужит Вам долгие годы.

Перед включением в розетку проверьте, совпадает ли напряжение сети с питающим напряжением прибора. Это можно узнать из технических характеристик или на заводской табличке, расположенной на приборе. Если Вы хотите использовать удлинитель, убедитесь, что он рассчитан на потребляемую мощность прибора. Разное напряжение тока может привести к короткому замыканию или возгоранию кабеля.

Если Вы хотите выключить прибор из розетки, то шнур питания вынимайте сухими руками непосредственно за саму вилку, а не за провод. Иначе это может привести к разрыву кабеля или удару током. Выключайте прибор из розетки после использования, а также во время очистки или перемещения. Не протягивайте шнур питания около острых углов и краёв, близко к источникам тепла (газовым или электрическим плитам). Не опускайте в воду сам прибор, шнур питания или вилку. Это может привести к неполадкам, которые не соответствуют условиям гарантии.

Следите за тем, чтобы шнур не перекручивался и не перегибался через край стола, дети могут потянуть его или нечаянно споткнуться. Устанавливайте прибор только на сухую ровную поверхность. Соблюдайте также общепринятые правила безопасности при работе с прибором. Прибором могут пользоваться только те дети, которые осознают возможные опасности при неправильном использовании. А также если им будут понятны и объяснены инструкции для безопасной эксплуатации прибора. Не разрешается использование прибора и упаковочных материалов для игр детям. Не оставляйте маленьких детей рядом во время работы прибора. Запрещено использование прибора на открытом воздухе. Существует опасность неисправности из-за дождя и других погодных условий. В целях безопасности при подключении к сети, прибор должен быть заземлен. Подключение прибора должно производиться только к за-

землённым розеткам. В противном случае устройство не будет отвечать требованиям защиты от поражения электрическим током.

Не разрешается использовать прибор при любых неисправностях. Если прибор неисправен, отсоедините его от сети, вынув вилку из розетки, и обратитесь в авторизованный сервис-центр.

Запрещён самостоятельный ремонт. Все работы по обслуживанию и ремонту должен выполнять авторизованный сервис-центр. Непрофессионально выполненная работа может привести к поломке, травмам и повреждению имущества.

Прибором можно пользоваться только в полностью собранном состоянии. Эксплуатация должна производиться только в бытовых условиях, прибор не предназначен для промышленного использования.

Перед чисткой прибора убедитесь, что он отключен от сети. Всегда поддерживайте прибор в чистом состоянии. Сохраните это руководство для дальнейшей эксплуатации.

Для чистки прибора пользуйтесь мыльной водой, губкой или мягкой тканью. Не используйте химические и абразивные средства для чистки прибора.

Используйте прибор по назначению. Запрещена эксплуатация в целях, не описанных в данном руководстве.

Запрещается открывать крышку нагревающегося чайника. Не открываете крышку прибора сразу же после того как он вскипел.

Не касайтесь корпуса во время работы, берите прибор только за ручку. Производитель не несет ответственность за повреждение, вызванные несоблюдением требований по технике безопасности и правил эксплуатации изделия.

ЭКСПЛУАТАЦИЯ ЧАЙНИКА

Установите чайник с подставкой на твердую сухую горизонтальную поверхность. При установке следите за тем, чтобы выходящий при кипении пар не попадал на обои, декоративные покрытия, электронные приборы и другие предметы, которые могут пострадать от повышенной влажности и температуры.

Размотайте электрошнур на нужную длину. Лишнюю часть уложите в углубление внизу подставки. При необходимости используйте удлинитель подходящей мощности (не менее 2,5 кВт).

Снимите чайник с подставки. Нажмите кнопку открывания крышки на ручке прибора.

Налейте в чайник воду. Уровень воды должен находиться между отметками MIN и MAX на градуированной шкале на корпусе прибора. Если наполнить чайник водой выше отметки MAX, то при закипании возможно разбрызгивание кипятка. Если воды слишком мало, прибор может отключиться преждевременно.

ВНИМАНИЕ! Прибор предназначен только для нагревания и кипячения воды.

Плотно закройте крышку чайника и установите его на подставку. Прибор будет работать только в том случае, если он установлен правильно.

Подключите прибор к электросети. Нажмите на выключатель. Загорится индикатор, начнется процесс нагрева воды. После закипания воды прибор автоматически отключится.

Для прерывания процесса нагрева воды поднимите выключатель.

ВНИМАНИЕ! Перед снятием чайника с подставки всегда переводите переключатель в верхнее положение. Иначе при последующей установке чайника на подставку нагрев продолжится.

По окончании работы отключите прибор от электросети.

ОЧИСТКА И УХОД

Перед очисткой прибора отключите его от электросети. Запрещается использовать для чистки прибора губки с абразивным покрытием, абразивные чистящие средства или растворители типа бензина или ацетона. Запрещается погружать чайник или подставку в воду.

ОЧИСТКА КОРПУСА

Очищайте внешнюю поверхность чайника мягкой тканью, смоченной теплой водой и мягким чистящим средством.

ОЧИСТКА СЪЕМНОГО ФИЛЬТРА

Откройте крышку. Снимите фильтр, потянув за пластиковый выступ вверх.

Промойте фильтр под проточной водой. Возможно использование раствора для мытья посуды.

Установите фильтр в чайник.

УДАЛЕНИЕ НАКИПИ

Регулярная очистка чайника от накипи продлит срок его службы.

При нормальном использовании чайника (до 5 раз в день) рекомендуем очищать его от накипи не реже одного раза в 2-3 месяца.

Залейте чайник водой на три четверти максимального объема и доведите воду до кипения. После того, как чайник отключится, долейте в него 8 % раствор уксусной кислоты до отметки максимального уровня (MAX).

Оставьте раствор в чайнике на несколько часов. Вылейте воду из чайника и тщательно сполосните его.

Залейте в чайник чистую воду и дайте ей закипеть.

Вылейте воду из чайника и снова сполосните его чистой водой.

Если в чайнике еще осталась накипь, повторите описанную выше процедуру. Также можно воспользоваться специальным средством для удаления накипи. В этом случае следуйте инструкциям средства по удалению накипи.

Перед повторным использованием убедитесь, что электрические контакты совершенно сухие.

ГАРАНТИЙНЫЕ ОБЯЗАТЕЛЬСТВА

На данное изделие предоставляется гарантия 18 месяцев со дня продажи. Гарантия распространяется на дефекты материала и недостатки при изготовлении. В рамках настоящей гарантии изготовитель обязуется от-

ремонтить или заменить любую деталь, которая была признана неисправной, при условии отправки изделия в адрес продавца. Настоящая гарантия признается лишь в том случае, если изделие применялось в соответствии с данной инструкцией, в него не были внесены изменения, оно не ремонтировалось, не разбиралось неуполномоченными на то специалистами, и не было повреждено в результате неправильного обращения с ним. А также сохранена полная комплектность изделия.

Данная гарантия не распространяется на естественный износ изделия, а также на механические повреждения; воздействие внешней или агрессивной среды; повреждения, вызванные избыточным напряжением сети. Гарантия вступает в силу только в том случае, если дата покупки подтверждена печатью и подписью продавца на гарантийном талоне. Гарантийный ремонт не влияет на продление гарантийного срока и не инициирует начало новой гарантии.

Согласно п. 2 ст. 5 Федерального закона РФ «О защите прав потребителей», производителем установлен минимальный срок службы для данного изделия, который составляет не менее 2 лет с момента производства при условии, что эксплуатация изделия производится в строгом соответствии с настоящей инструкцией и предъявляемыми техническими требованиями.

УТИЛИЗАЦИЯ

Упаковочные материалы являются экологически чистыми и могут быть переработаны.

Товары с указанным символом не должны утилизироваться вместе с обычными бытовыми отходами. Для дальнейшей переработки этих продуктов, необходимо сдать их на специализированный сборный пункт.



EAC

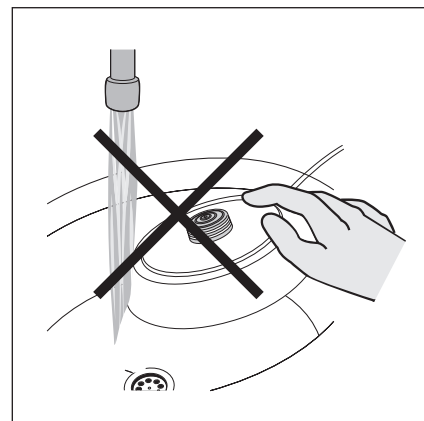
С адресами и телефонами авторизованных сервисных центров и полным ассортиментом продукции вы можете ознакомиться на сайтах:

WWW.KROMAX.SE,
WWW.ENDEVER.SU,
WWW.KROMAX.RU
8(800) 5555-88-3

Производитель: Компания Kromax Group Co.Ltd, Индустриваген 2, Карлскрона, Швеция.

Изготовитель: Evolution Technology Co., Ltd. / Эволюшен Технолоджи Ко Лтд, Китай, Шанхай, Мейшенг, 177, стр. 3, этаж 6, офис 631.

Импортер: ООО «Трансэкспресс» 123308 г. Москва, проспект Маршала Жукова, дом 6, строение 4, комната 9.



НЕИСПРАВНОСТИ И ИХ УСТРАНЕНИЕ

НЕИСПРАВНОСТЬ	ВОЗМОЖНАЯ ПРИЧИНА	СПОСОБ УСТРАНЕНИЯ
Чайник не включается (индикатор не светится)	Отсутствие питания	Проверьте подачу питания на электрический чайник
Чайник преждевременно выключается / не закипает	Накипь на нагревательном элементе	Очистите нагревательный элемент согласно разделу "Очистка и уход"