



Руководство по эксплуатации  
Пайдалану жөніндегі нұсқаулық

RUS

KAZ



Утюг электрический паровой  
Электр бу үтігі

GL6110

# ОГЛАВЛЕНИЕ

ФУНКЦИОНАЛЬНЫЕ ЭЛЕМЕНТЫ ЭЛЕКТРОПРИБОРА	3
МЕРЫ ПРЕДОСТОРОЖНОСТИ	4
ПЕРЕД ПЕРВЫМ ИСПОЛЬЗОВАНИЕМ	5
ЭКСПЛУАТАЦИЯ ЭЛЕКТРОПРИБОРА	5
ХРАНЕНИЕ И ТЕХНИЧЕСКОЕ ОБСЛУЖИВАНИЕ	7
УТИЛИЗАЦИЯ	8
ГАРАНТИЙНЫЕ УСЛОВИЯ	8
ТЕХНИЧЕСКИЕ ХАРАКТЕРИСТИКИ	10

# КІРІСПЕ

ЭЛЕКТР ҚҰРАЛЫНЫҢ АТҚАРЫМДЫҚ ЭЛЕМЕНТТЕРІ	11
САҚТЫҚ ШАРАЛАРЫ	12
БІРІНШІ РЕТ ҚОЛДАНУДЫҢ АЛДЫНДА	14
ЭЛЕКТР ҚҰРАЛЫН ПАЙДАЛАНУ	14
САҚТАУ ЖӘНЕ ТЕХНИКАЛЫҚ ҚЫЗМЕТ КӨРСЕТУ	15
КӘДЕГЕ ЖАРАТУ	16
КЕПІЛДІК ШАРТТАР	16
ТЕХНИКАЛЫҚ СИПАТТАМАЛАРЫ	18

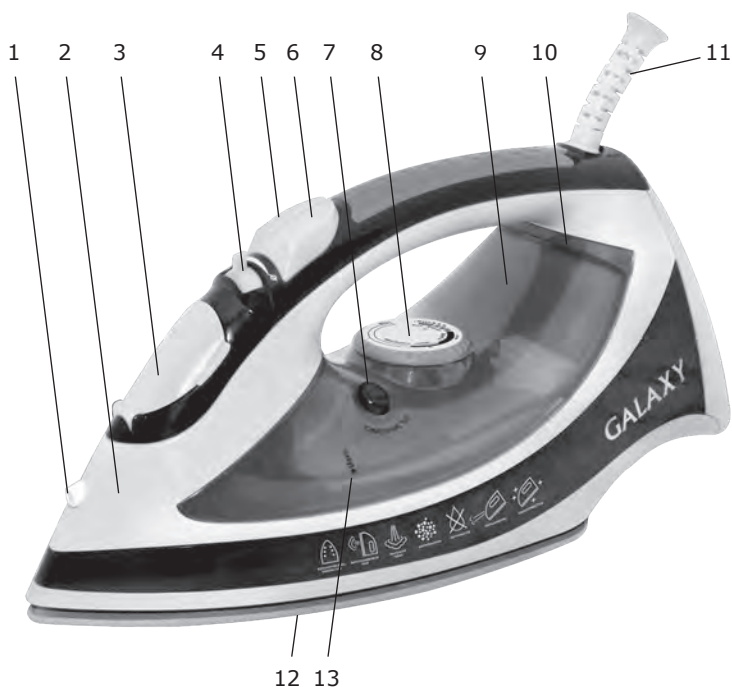
## Уважаемый покупатель!

Мы благодарим Вас за оказанное доверие и уверены, что Вы останетесь довольны покупкой. Техника GALAXY разработана для создания атмосферы комфорта и уюта в Вашем доме.

Перед использованием прибора мы настоятельно рекомендуем Вам внимательно ознакомиться со всеми пунктами настоящего руководства по эксплуатации.

При покупке прибора необходимо удостовериться в его работоспособности, отсутствии механических повреждений, проверить комплектацию и наличие штампа торгующей организации, даты продажи и подписи продавца с номером модели и серийным номером, точно соответствующим серийному номеру на корпусе прибора.

# ФУНКЦИОНАЛЬНЫЕ ЭЛЕМЕНТЫ ЭЛЕКТРОПРИБОРА



1. Отверстие распылителя воды
2. Корпус
3. Крышка резервуара для воды
4. Регулятор подачи пара
5. Кнопка подачи пара
6. Кнопка распылителя воды
7. Кнопка самоочистки
8. Регулятор температуры
9. Резервуар для воды
10. Индикатор нагрева
11. Шнур питания
12. Подошва
13. Указатель максимального уровня воды ("Макс"/MAX)

## КОМПЛЕКТ ПОСТАВКИ

1. Руководство по эксплуатации
2. Утюг электрический паровой
3. Мерный стакан

## МЕРЫ ПРЕДОСТОРОЖНОСТИ

**Безопасная и стабильная работа электроприбора гарантируется только при соблюдении следующих условий:**

1. Во избежание поражения электротоком не погружайте утюг, сетевой шнур или его штекер в воду или иную жидкость.
2. Перед подключением электроприбора к сети питания необходимо убедиться, что параметры в сети соответствуют значениям 220-240 В ~ 50 Гц.
3. При отключении электроприбора от сети следует держаться за штекер, а не за шнур.
4. Не следует позволять детям контактировать с электроприбором, даже если он выключен и отключен от сети.
5. Электроприбор следует всегда отключать от сети, если он не используется.
6. Также электроприбор нужно отключить от сети в случае любых неполадок и после окончания работы.
7. Не следует использовать электроприбор для любых иных целей, кроме указанных в настоящем руководстве. Работа, хранение и уход за электроприбором должны осуществляться строго в соответствии с настоящим руководством по эксплуатации.
8. Необходимо следить за целостностью шнура питания и корпуса электроприбора. Запрещается использовать электроприбор при наличии повреждений.
9. Перед подключением электроприбора к сети убедитесь, что регулятор температуры находится в положении «Мин».
10. При перемещении электроприбора с нагретой подошвой крепко держите электроприбор за ручку и избегайте контакта с нагретой подошвой любых частей тела и прочих поверхностей, кроме ткани, предназначенной для глажения.
11. Избегайте присутствия детей, посторонних и животных рядом с работающим электроприбором.
12. Не используйте электроприбор, если есть риск возгорания или взрыва, например, вблизи легковоспламеняющихся жидкостей или газов.
13. При повреждении шнура питания во избежание опасности его должен заменить изготовитель или его агент, или аналогичное квалифицированное лицо. Замена шнура питания осуществляется в авторизованном сервисном центре согласно действующему тарифу.
14. Во избежание получения ожогов запрещается направлять струю пара на людей или животных.
15. Убедитесь, что крышка резервуара для воды плотно закрыта перед подключением к сети питания, и не открывайте ее до отключения электроприбора от сети питания.
16. Если работающий утюг нужно поставить, помните, что его можно ставить только вертикально и только на устойчивую ровную поверхность, недоступную для детей и животных.
17. Не оставляйте подключенный к сети питания электроприбор без присмотра.
18. Не наливайте воду в резервуар выше отметки максимального уровня. («Макс.»)

19. После использования дайте электроприбору полностью остыть и удалите остатки воды.
20. Перед работой убедитесь, что поверхность для глажения ровная, устойчивая, сухая, нескользкая и термостойкая.
21. Во избежание возникновения опасных ситуаций не допускайте свисания сетевого шнура с края гладильной доски или стола, не допускайте, чтобы сетевой шнур касался нагретой рабочей поверхностью утюга или иных нагреваемых поверхностей.
22. Подключайте утюг только к заземленной розетке. При необходимости используйте удлинитель с заземляющим проводом и сечением проводов не менее 1,5 мм<sup>2</sup>.
23. По окончании использования установите утюг в вертикальном положении и подождите, пока он полностью остынет. Всегда устанавливайте утюг только на ровную устойчивую поверхность на безопасном расстоянии от края этой поверхности.
24. Во избежание ожогов не касайтесь нагретых деталей утюга. Будьте осторожны при обращении с горячим утюгом во избежание ожогов горячей водой или паром.

**ВНИМАНИЕ!** Данное руководство по эксплуатации не может предусмотреть все возможные нештатные ситуации, которые могут возникнуть в процессе эксплуатации данного прибора. Пользователь должен самостоятельно соблюдать меры техники безопасности при работе с электроприбором!

**ВНИМАНИЕ!** Ни в коем случае не следует пользоваться электроприбором в состоянии алкогольного или наркотического опьянения или в иных условиях, мешающих объективному восприятию действительности, и не следует доверять электроприбор людям в таком состоянии или в таких условиях!

## ПЕРЕД ПЕРВЫМ ИСПОЛЬЗОВАНИЕМ

Извлеките электроприбор из коробки и удалите упаковочный материал (при наличии). Протрите корпус электроприбора влажной тканью. Для залива в резервуар можно использовать фильтрованную или специальную воду для глажения. Перед первым использованием утюга заполните резервуар водой и выпарите всю воду из резервуара, нажимая кнопку подачи пара. Затем повторите эту процедуру. Это необходимо, чтобы прочистить канал подачи пара и удалить из резервуара все загрязнения, оставшиеся в утюге в процессе его изготовления. Перед наполнением резервуара водой убедитесь в том, что утюг отключен от электросети.

## ЭКСПЛУАТАЦИЯ ЭЛЕКТРОПРИБОРА

Подготовив изделие из ткани для глажения, предварительно ознакомьтесь с рекомендациями по уходу, указанными на этикетке изделия, и в соответствии с ними установите необходимый температурный режим с помощью регулятора температуры. Если этикетка отсутствует, вращая

регулятор температуры подошвы, установите температуру в зависимости от типа ткани:

- шелк, синтетика (акрил, вискоза, полиэстер и т.д.);
- • шерсть;
- • • хлопок, лен.

Если Вам понадобится режим отпаривания или увлажнения, аккуратно наполните резервуар утюга водой не выше отметки «Макс.» («MAX»). Проверив соответствие параметров питающей сети данным, указанным на приборе, подключите штекер шнура питания к сети. Загорится индикатор нагрева. Поставьте утюг вертикально и дайте нагреться до установленной температуры. Когда индикатор нагрева погаснет, прибор готов к работе. Установите уровень подачи пара с помощью соответствующего регулятора. Использование пара возможно только при высокой температуре. Если нужно увлажнить изделие из ткани и разгладить складки, направьте отверстие распылителя на изделие из ткани и нажмите на кнопку распылителя. Если нужен мощный паровой удар, направьте подошву на изделие из ткани и нажмите на кнопку подачи пара. В режиме подачи пара утюг можно использовать для отпаривания. В перерывах между глажением ставьте утюг только на основание. Закончив работу, установите регулятор подачи пара в минимальное положение и регулятор температуры в положение «Мин». Отключите утюг от сети питания и удалите остатки воды из резервуара. Устройство предназначено только для бытового использования.

Начинать глажение следует с тканей, требующих низкой температуры. Это сокращает время ожидания (утюг нагревается быстрее, чем остывает) и снижает риск порчи ткани. Уменьшая задаваемую температуру в процессе глажения дождитесь остывания утюга до заданной температуры (3~4 минуты).

**ВНИМАНИЕ!** Если Вы не знаете тип ткани, попытайтесь прогладить край изделия на изнаночной стороне. Шелковые, шерстяные и синтетические изделия рекомендуется гладить с изнаночной стороны для предотвращения появления лоснящихся следов.

**ВНИМАНИЕ!** Не рекомендуется пользоваться регулятором подачи пара, пока утюг не нагрелся. В противном случае возможно появление капель воды на подошве электроприбора. Переводите регулятор в положение подачи пара только после того, как прибор достиг необходимой температуры.

**ВНИМАНИЕ!** Прибор предназначен только для глажения и отпаривания изделий из ткани.

## ХРАНЕНИЕ И ТЕХНИЧЕСКОЕ ОБСЛУЖИВАНИЕ

- Перед тем, как убрать прибор, дайте ему остыть.
- Хранить прибор нужно в сухом месте, недоступном для детей и животных.
- Для предотвращения образования накипи рекомендуется использовать воду, прошедшую предварительную стадию очистки (отфильтрованная вода).
- Всегда удаляйте остатки воды из резервуара.
- Накипь и другие загрязнения с подошвы утюга Вы можете удалить с помощью влажной ткани. Для чистки прибора не используйте абразивные чистящие средства и другие химические вещества, которые могут повредить поверхность подошвы утюга и корпус электроприбора.
- Функцию самоочистки следует использовать в среднем каждые две недели (чем жестче вода, тем чаще нужно использовать эту функцию). Наполните резервуар водой до отметки «Макс.» («MAX»). Переведите регулятор пара до отметки максимального уровня и подключите прибор к сети питания. Когда индикатор нагрева погаснет, отключите прибор от сети. Держите утюг горизонтально, нажмите кнопку самоочистки. При этом рекомендуется покачивать утюг. Для удаления накипи воспользуйтесь паровым ударом. Повторите очистку, если в утюге осталось много накипи. Поставьте утюг вертикально, включите прибор в сеть и дайте ему нагреться до высыхания подошвы. После того, как погаснет индикатор нагрева, отключите утюг от сети. Несколько раз проведите подошвой утюга по какой-нибудь старой ткани для удаления остатков воды.
- Чтобы не повредить рабочую поверхность, храните прибор вертикально.

Если электроприбор вышел из строя, не следует пытаться отремонтировать его самостоятельно. Настоятельно рекомендуется обратиться в авторизованный сервисный центр.

Во избежание повреждений перевозите устройство только в заводской упаковке. После транспортировки или хранения устройства при пониженной температуре необходимо выдержать его при комнатной температуре не менее двух часов.

Рекомендуется использовать прибор при температуре от +5° С до +40° С. При перевозке, погрузке, разгрузке и хранении продукции следует руководствоваться, помимо изложенных в руководстве по эксплуатации, следующими требованиями:

- запрещается подвергать продукцию существенным механическим нагрузкам, которые могут привести к повреждению продукции и /или разрушению ее упаковки;
- необходимо избегать попадания на упаковку продукции воды и других жидкостей.

Перед перевозкой или передачей на хранение при отрицательной температуре, бывшей в эксплуатации, продукции необходимо убедиться в том, что в продукции отсутствует вода. Все поверхности изделия должны быть сухими.

Оберегайте прибор от значительных перепадов температур и воздействия прямых солнечных лучей.

## УТИЛИЗАЦИЯ

Неправильная утилизация электроприборов наносит непоправимый вред окружающей среде. Не выбрасывайте неисправные электроприборы вместе с бытовыми отходами. Обратитесь для этих целей в специализированный пункт утилизации электроприборов. Адреса пунктов приема бытовых электроприборов на переработку Вы можете получить в муниципальных службах Вашего города.

## ГАРАНТИЙНЫЕ УСЛОВИЯ

**Обращаем Ваше внимание, что в течение гарантийного срока электроприбор будет принят на бесплатное сервисное обслуживание или ремонт при соблюдении следующих условий:**

Гарантийные обязательства осуществляются при наличии правильно заполненного гарантийного талона с указанием в нем даты продажи, серийного номера, печати (штампа) торгующей организации, подписи продавца. При отсутствии у Вас правильно заполненного гарантийного талона мы будем вынуждены отклонить Ваши претензии по качеству данного изделия. Во избежание недоразумений убедительно просим Вас перед началом работы с изделием внимательно ознакомиться с руководством по эксплуатации. Обращаем Ваше внимание на исключительно бытовое назначение изделия. Условия гарантии не предусматривают периодическое техническое обслуживание, установку и настройку изделия на дому у владельца. Правовой основой настоящих гарантийных условий является действующее законодательство Российской Федерации, в частности, последняя редакция Федерального закона «О защите прав потребителей» и Гражданский кодекс Российской Федерации.

Гарантийный срок эксплуатации изделия составляет 12 месяцев. Этот срок исчисляется со дня продажи через розничную сеть.

Наши гарантийные обязательства распространяются только на неисправности, выявленные в течение гарантийного срока, и обусловленные производственными, технологическими и конструктивными дефектами, т. е. допущенными по вине компании-изготовителя.

**Гарантийные обязательства не распространяются:**

1. На неисправности изделия, возникшие в результате:
  - несоблюдения пользователем предписаний руководства по эксплуатации;
  - механического повреждения, вызванного внешним или любым другим воздействием;
  - использования изделия не по назначению;
  - неблагоприятных атмосферных и внешних воздействий на изделие, таких как дождь, снег, повышенная влажность, нагрев, агрессивные среды, не-



соответствие параметров питающей электросети требованиям руководства по эксплуатации;

- использования принадлежностей и запчастей, не рекомендованных или не одобренных производителем.

2. На изделия, подвергавшиеся вскрытию, ремонту или модификации неуполномоченными то лицами.

3. На неисправности, возникшие вследствие ненадлежащего обращения или хранения изделия, такие как обрывы и надрезы шнура питания, сколы, царапины, сильные потертости корпуса и др.

4. На неисправности, возникшие в результате перегрузки изделия.

5. На изделия без читаемого серийного номера.

**Обращаем ваше внимание, что доставка изделия в сервисный центр и из него осуществляется конечным потребителем (владельцем) или за его счет.**

**К безусловным признакам перегрузки относятся:**

- деформация или оплавление пластмассовых деталей и узлов изделия;

- потемнение или обугливание изоляции проводов.

Техническое освидетельствование прибора на предмет установления гарантийного случая производится только в авторизованном сервисном центре.

Список сервисных центров можно узнать у продавца или на сайте

**www.galaxy-tecs.ru**. Обращаем Ваше внимание, что срок гарантии автоматически продлевается на срок ремонта изделия.

**Срок службы прибора составляет 3 года.**

Компания-изготовитель обращает внимание покупателей, что при эксплуатации прибора в рамках личных нужд и соблюдении правил пользования, приведенных в данном руководстве по эксплуатации, срок службы изделия может значительно превысить указанный в настоящем руководстве.

Компания-изготовитель данного прибора оставляет за собой право вносить изменения в конструкцию и комплектацию и изменять характеристики прибора, не ухудшающие его эксплуатационных качеств.

**ВНИМАНИЕ!** При покупке изделия требуйте проверки комплектности и исправности, а также правильного заполнения гарантийного талона.

Продукция соответствует следующим техническим регламентам Таможенного союза:

Технического регламента Таможенного союза, утвержденного Решением Комиссии Таможенного союза от 16 августа 2011 года №768, ТР ТС 004/2011 «О безопасности низковольтного оборудования»;

Технического регламента Таможенного союза, утвержденного Решением Комиссии Таможенного союза от 9 декабря 2011 года №879, ТР ТС 020/2011 «Электромагнитная совместимость технических средств».

**Импортер: ООО «Омега»**

**Адрес:** 432006, Россия, г. Ульяновск, ул. Локомотивная, 14

**Изготовитель:** Цыси Аеон Илектрик Эплайэнсиз Ко., Лтд

**Адрес:** №419, Юй`ань Рэуд, Тяньюань Таун, Цыси, Чжэцзян, Китай  
Сделано в КНР

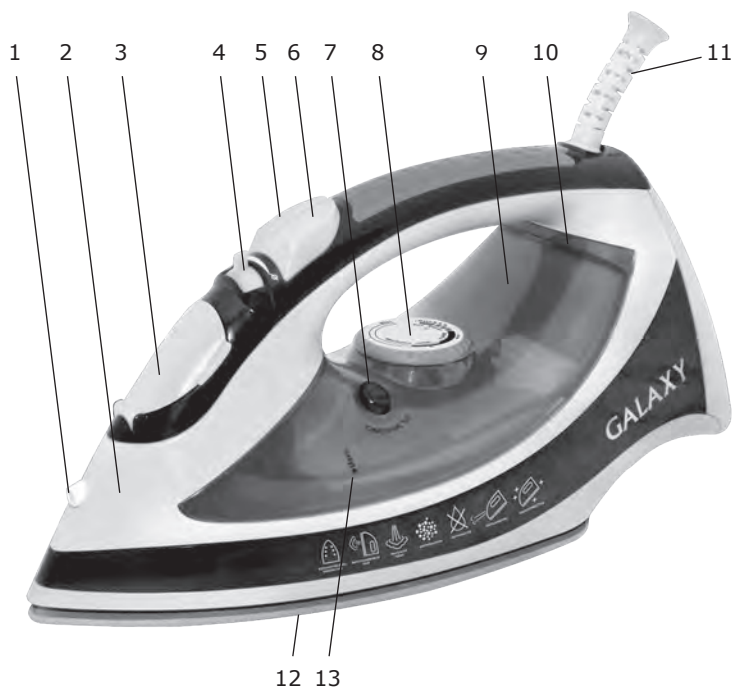
**Дата изготовления указана на серийном номере. В соответствии со стандартом изготовителя серийный номер содержит - номер заказа/месяц год изготовления/ порядковый номер изделия.**

## ТЕХНИЧЕСКИЕ ХАРАКТЕРИСТИКИ

Напряжение питания	220-240 В ~ 50 Гц
Мощность	2200 Вт



# ЭЛЕКТР ҚҰРАЛЫНЫҢ АТҚАРЫМДЫҚ ЭЛЕМЕНТТЕРІ



1. Су бүріккіш саңылау
2. Корпус
3. Суға арналған резервуардың қақпағы
4. Бу беруді реттеуіш
5. Бу беру батырмасы
6. Су бүріккіштің батырмасы
7. Өздігінен тазарту батырмасы
8. Температураны реттеуіш
9. Суға арналған резервуар
10. Қызу индикаторы
11. Қуат беру баусымы
12. Табан
13. Судың максималды деңгейін көрсеткіш («Макс»\ «МАХ»)

## ЖИЫНТЫҚТЫЛЫҚ

1. Пайдалану жөніндегі нұсқаулық
2. Электр бу үтігі
3. Өлшеуіш стакан

## ҚҰРМЕТТІ САТЫП АЛУШЫ!

Біз Сізге артқан сеніміңіз үшін алғысымызды айтамыз және Сіздің сатып алған техникаңызға көңіліңіз толатындығына сенімдіміз. GALAXY техникасы Сіздің үйіңізде жайлылық атмосферасы мен қолайлылықты орнату үшін жасалған.

Құралды қолдану алдында біз Сізге аталған пайдалану жөніндегі нұсқаулықты барлық тармақтарымен мұқият танысып шығуды ұсынамыз. Құралды сатып алу кезінде оның жұмысқа қабілеттілігіне, механикалық бүлінулердің жоқтығына көз жеткізу, сонымен қатар, сатушы ұйым мөртабанының бар екендігін, сатылған күнін және сатушының қолтаңбасын, құралдың корпусындағы сериялық нөмірге дәл сәйкес келетін үлгінің нөмірі мен сериялық нөмірін және жиынтығын тексеру қажет.

## САҚТЫҚ ШАРАЛАРЫ

**Электр құралының қауіпсіз және тұрақты жұмысы на тек келесі шарттарды сақтаған кезде ғана кепілдік беріледі:**

1. Құралдың корпусын суға және басқа да сұйықтықтарға батыруға тыйым салынады.
2. Құралды қуат беру көзіне қосудың алдында желі параметрлерінің 220-240 В, 50 Гц мәндеріне сәйкес келетіндіктеріне көз жеткізу қажет.
3. Құралды желіден ажырату кезінде сымнан емес, істікшеден ұстау керек болады.
4. Балаларға құралға тіпті ол егер сөндірілген және желіден ажыратылған болса да жанасуға болмайды.
5. Құралды егер ол қолданылмаса әрдайым желіден ажыратып отыру керек.
6. Сонымен қатар құралды кез келген ақаулықтар орын алған жағдайда және жұмыс аяқталғаннан кейін желіден ажырату керек.
7. Құралды аталған нұсқаулықта көрсетілгендерден басқа кез келген мақсаттар үшін қолданбау керек. Жұмыс, сақтау және құралды күту аталған пайдалану жөніндегі нұсқаулыққа қатаң сәйкес жүзеге асырылуы керек.
8. Сым мен құралдың бүтіндігін қадағалау керек. Құралды бүлінулер бар болған жағдайда қолдануға тыйым салынады.
9. Желілік кабель бүлінген жағдайда қауіп-қатерге жол бермеу үшін оны өндіруші немесе оның агенті, немесе аналогтік білікті тұлға ауыстыруы керек. Желілік кабельді ауыстыру қолданыстағы тарифке сай авторландырылған сервистік орталықта жүзеге асырылуы керек.
10. Жұмыс істеп тұрған электр құралының жанында балалар мен жануарлардың болуларын болдырмаңыз.
11. Электр құралын егер жану немесе жарылу қаупі бар болған жағдайда қолданбаңыз, мәселен, тез жанғыш сұйықтықтар мен газдың жанында.
12. Іске қосулы құралды қараусыз қалдырмаңыз.
13. Құралды пайдалану кезінде су көзі мен ашық оттан алыста тегіс орнықты бетті қолданыңыз.
14. Электр құралын желіге қосудың алдында, температураны реттеуіштің «Мин» күйінде екендігіне көз жеткізіңіз.

15. Электр құралын қызған табанымен жылжыту кезінде электр құралын тұтқасынан ұстаңыз және қызған табанның үтіктеуге арналған маталардан басқа, дененің кез келген бөліктеріне және басқа да бедерлерге жанасуына жол бермеңіз.
16. Күйіп қалуларға жол бермеу үшін су ағысын адамдарға немесе жануарларға бағыттауға тыйым салынады.
17. Қуат беру желісіне қосудың алдында, суға арналған резервуар қақпағының тығыз жабылғандығына көз жеткізіңіз, және оны электр құралын қуат беру желісінен ажыратқанша дейін оны ашпаңыз.
18. Егер жұмыс істеп тұрған үтікті қою керек болса, оны тек тігінен және балалар мен жануарлар үшін қолжетімді емес орнықты жұмыс бедеріне ғана қоюға болатындығын есте сақтаңыз.
19. Қуат беру желісіне қосылған электр құралын қараусыз қалдырмаңыз.
20. Резервуарға суды максималды деңгей («Макс.») белгісінен асырып құймаңыз.
21. Қолданғаннан кейін электр қолданғаннан кейін оны толықтай суытыңыз және су қалдықтарын төгіңіз.
22. Жұмыс алдында үтіктеуге арналған бедердің тегіс, орнықты, құрғақ, тайқақ емес және жылуға төзімді екендігіне көз жеткізіңіз.
23. Қауіпті жағдайлардың пайда болуын болдырмау үшін желілік кабельдің үтіктеу тақтасының немесе үстелдің жиектерінде жалбырауына жол бермеңіз, желілік кабельді үтіктің қызып тұрған жұмыс бедеріне немесе басқа да қыздырғыш бедерлерге жанасуын болдырмаңыз.
24. Үтікті жерге тұйықталған резеткіге ғана қосыңыз. Қажет болған жағдайда жерге тұйықталушы жетекпен және 1,5 мм<sup>2</sup> кем емес сымдардың қимасымен ұзартқышты қолданыңыз.
25. Қолдану аяқталғаннан кейін үтікті тік күйге орнатыңыз және оның толықтай суынуын тосыңыз. Үтікті әрдайым тегіс жұмыс бедеріне осы бедерлердің жиектерінен қауіпсіз қашықтықта ғана орнатыңыз.
26. Күйіктерге жол бермеу үшін үтіктің қыздырғыш бөліктеріне жанаспаңыз. Ыстық үтікпен жұмыс жасау кезінде ыстық будан немесе судан күйіп қалуларға жол бермеу үшін сақ болыңыз.

**НАЗАР АУДАРЫҢЫЗ!** Аталған пайдалану жөніндегі нұсқаулық барлық мүмкін болатын оқыс жағдайларды қарастыра алмайды. Қолданушыға электр құралымен жұмыс жасау кезінде қауіпсіздік техникасы шараларын өздігінен сақтауы керек болады!

**НАЗАР АУДАРЫҢЫЗ!** Ешбір жағдайда электр құралын алкогольдік немесе есірткілік масайған күйде немесе шындықты объективті қабылдауға кедергі жасайтын басқа да шарттарда қолданбау керек, және құралды осындай жағдайлардағы және шарттардағы адамдарға сеніп тапсырмау керек болады! Қолданушы электр құралымен жұмыс жасау кезінде қауіпсіздік техникасы шараларын өздігінен сақтауға тиісті болады!

## БІРІНШІ РЕТ ҚОЛДАНУДЫҢ АЛДЫНДА

Электр құралын қораптан шығарыңыз және қаптаушы материалды (бар болған жағдайда) алып тастаңыз. Электр құралының корпусын дымқыл матамен сүртіңіз. Резервуарға құю үшін сүзілген немесе үтіктеуге арналған арнайы суды қолдануға болады. Үтікті бірінші рет қолданудың алдында резервуарды сумен толтырыңыз және резервуардағы барлық суды бу беру батырмасын басу арқылы буландырыңыз. Одан кейін бұл рәсімді қайталаңыз. Бұл бу беру каналын тазалау және оны дайындау процесі кезінде үтікте қалып қойған барлық ластануларды кетіру үшін қажетті болады. Резервуарды сумен толтырудың алдында үтіктің электр желісінен ажыратылғандығына көз жеткізіңіз.

## ЭЛЕКТР ҚҰРАЛЫН ПАЙДАЛАНУ

Үтіктеуге арналған мата бұйымын бұйымның заттаңбасында көрсетілген күтім бойынша ұсыныстармен алдын –ала таныса отырып дайындаңыз, және соларға сәйкес қажетті температуралық режимді температура реттеуіштің көмегімен орнатыңыз. Егер заттаңба болмаса, температура реттеуіштің табанын айналдыра отырып мата типіне байланысты температураны орнатыңыз:

- синтетика (акрил, вискоз, полиэстер және т.б. ),жібек;
- • жүн;
- • • мақта, зығыр.

Егер Сізге буландыру немесе дымқылдау режимі қажет болса, үтіктің резервуарын «Макс.» ( «MAX») белгісінен асырмай мұқият сумен толтырыңыз. Қуат беру желісі параметрлерінің құралда көрсетілгенлермен сәйкестілігін тексере отырып, қуат беру баусымының істікшесін желіге қосыңыз. Үтікті тігінен қойыңыз және орнатылған температураға дейін қызуын тосыңыз. Қыздыру индикаторында қызыл түс сөнген кезде, құрал қолдануға дайын болады.

Буды берілуін деңгейін тиісті реттеуіштің көмегімен орнатыңыз. Буды қолдану жоғары температура кезінде ғана мүмкін болады. Егер мата бұйымын дымқылдау және құрыс-тырыстарын тегістеу қажет болса, бүріккіш саңылауды мата бұйымына бағыттаңыз және бүріккіштің батырмасын басыңыз. Егер қуатты бу соққысы керек болса, табанды мата бұйымына бағыттаңыз және бу беру батырмасын басыңыз. Бу беру режимінде үтікті буландыру үшін қолдануға болады. Үтіктеу кезіндегі үзілістерде үтікті табанға ғана қойыңыз. Жұмысты аяқтай отырып, бу берілуін реттеуішті минималды күйге және температура реттеуішті «Мин» күйіне орнатыңыз. Үтікті қуат беру желісінен ажыратыңыз және резервуардағы судың қалдықтарын төгіп тастаңыз.

Құрылғы тұрмыстық қолдануға ғана арналған.

Үтіктеуді төменгі температураны талап етуші матадан бастаған дұрыс болады. Бұл күті уақытын қысқартады (үтік суынуына қарағанда тезірек

қызады) және матаның бүліну қаупін төмендетеді. Егер Сіз үтіктеу процесінде берілген температураны кемітсеңіз, онда үтіктің берілген температураға дейін суынуы үшін 3-4 минуттай тосыңыз.

**HAZAP AУДАРЫҢЫЗ!** Егер Сіз матаның типін білсеңіз, бұйымның жиектерін ішкі жағынан үтіктеуге тырысып көріңіз. Жібек, жүн және синтетика бұйымдарын жылтырау іздерінің пайда болуын болдырмау үшін ішкі жағынан үтіктеу ұсынылады.

**HAZAP AУДАРЫҢЫЗ!** Үтік қызғанша дейін бу беріді реттеуішті қолдану ұсынылмайды. Кері жағдайда электр құралының табанында су тамшыларының пайда болуы мүмкін болады. Реттеуішті құралдың қажетті температураға жеткеннен кейін бу беру күйіне ауыстырыңыз.

**HAZAP AУДАРЫҢЫЗ!** Құрал мата бұйымын үтіктеуге және буландыруға ғана арналған.

- Құралды алып тастаудың алдында, оның суынуын тосыңыз.
- Қақтардың пайда болуын болдырмау үшін алдын-ала тазалану кезеңінен өткен суды (сүзілген суды) қолдану ұсынылады.
- Резервуарда қалған суды әрдайым төгіп отырыңыз.
- Үтіктің табанынан қақты және басқа да ластануларды Сіз дымқыл матаның көмегімен кетіре аласыз. Құралды тазалау үшін үтіктің табанының бедерін және электр құралының корпусын бүлдіре алатын қажағышты тазалау құралдарын және басқа да химиялық заттарды қолданбаңыз.
- Өздігінен тазалау атқарымын орта есеппен әрбір екі жұмада қолдану керек (су неғұрлым кермектеу болса, соғұрлым бұл атқарымды жиірек қолдану керек). Резервуарды «Макс.» («MAX») белгісіне дейін сумен толтырыңыз. Бу реттеуішті максималды деңгей белгісіне дейін ауыстырыңыз және құралды қуат беру желісіне қосыңыз. Қыздыру индикаторы жанған кезде, құралды желіден ажыратыңыз. Үтікті көлденеңінен ұстаңыз және өздігінен тазалау батырмасын басыңыз. Бұл ретте үтікті шайқау ұсынылады. Қақтарды кетіру үшін бу соққысын қолданыңыз. Егер үтікте көп қақтар қалып қойса, тазалауды қайталаңыз. Үтікті тігінен қойыңыз, құралды желіге қосыңыз және оны табанының кебуіне дейін қыздырыңыз. Сосын, қыздыру индикаторы сөнгеннен кейін, үтікті желіден ажыратыңыз. Су қалдықтарын кетіру үшін үтіктің табанын бірнеше рет қандай болмасын ескі матаға жүргізіңіз.
- Жұмыс бедерін бүлдірмеу үшін, құралды тігінен сақтаңыз.

## САҚТАУ ЖӘНЕ ТЕХНИКАЛЫҚ ҚЫЗМЕТ КӨРСЕТУ

- Құралды құрғақ, балалар мен жануарларға қолжетімді емес орында сақтау керек.
- Құралды тазалау үшін құралдың бетін бүлдіруі мүмкін тазартқыш құралды қолданбаңыз.

**Егер электр құралы істен шықса, оны өздігіңізден жөндеуге тырыспаңыз. Міндетті түрде авторландырылған сервистік орталыққа баруды ұсынамыз.**

Бүлінулерге жол бермеу үшін құрылғыны тек зауыттық қаптамада ғана тасымалдау керек болады. Тасымалдаудан немесе құрылғыны төмендетілген температурада сақтаудан кейін оны бөлме температурсында кем дегенде екі сағаттай ұстау қажет.

Құралды +5° С-тан +40° С-қа дейінгі температурада қолдану ұсынылады. Өнімді тасымалдау, тиеу, арту және сақтау кезінде осы пайдалану жөніндегі нұсқаулықта мазмұндалғандардан басқа да келесі талаптарды басшылыққа алу керек болады:

- өнімді оның бүлінуіне және/немесе оның қаптамасының бұзылуына әкеліп соқтыруы мүмкін елеулі механикалық жүктемелерге ұшыратуға тыйым салынады;

- өнімнің қаптамасына судың және басқа да сұйықтықтардың тиіп кетулерін болдырмау қажет.

Бұрын пайдалануда болған өнімді тасымалдаудың немесе теріс температурада сақтауға берудің алдында өнімде судың жоқтығына көз жеткізіп алу қажет. Бұйымның барлық беттері құрғақ болулары керек.

Құралды температураның елеулі өзгерулерінен және тура күн сәулелерінің әсерлерінен сақтаңыз.

## КӘДЕГЕ ЖАРАТУ

Құралдарды қате кәдеге жарату қоршаған ортаға түзелмейтін зиян келтіреді. Ақаулы құралдарды, сонымен бірге қуат берудің пайдаланылған элементтерін тұрмыстық қалдықтармен бірге тастамаңыз. Осы мақсаттар үшін мамандандырылған құралдарды кәдеге жарату бекетіне жүгініңіз. Тұрмыстық құралдар мен пайдаланылған қуат беру элементтерін қайта өңдеу үшін қабылдау бекеттерінің мекен-жайларын Сіз өз қалаңыздың муниципалдық қызметтерінен ала аласыз.

## КЕПІЛДІК ШАРТТАР

**Сіздің назарыңызды кепілдік мерзімнің ішінде келісідей шарттардың сақталуы кезінде электр құралының тегін сервистік қызмет көрсетуге немесе жөндеуге қабылданатындығына аударамыз:**

Кепілдік міндеттемелер сатып алынған күні, сериялық нөмірі, сауда ұйымының мөрі (мөртабаны), сатушының қолтаңбасы көрсетілген кепілдік талоны дұрыс толтырылған кезде ғана жүзеге асырылады. Сізде дұрыс толтырылған кепілдік талоны болмаған жағдайда біз Сіздің аталған ұйымның сапасы бойынша шағымыңызды қабылдамауға мәжбүр боламыз. Түсінбеушіліктерге жол бермеу үшін бұйыммен жұмыс жасауды бастамастан бұрын Сізден пайдалану жөніндегі нұсқаулықпен мұқият танысып



шығуды өтінеміз.

Сіздің назарыңызды бұйымның тек тұрмыстық тағайындалуға ғана арналғандығына аударамыз.

Кепілдік шарттар иегердің үйінде кезеңдік техникалық қызмет көрсетуді қарастырмайды.

Ресей Федерациясының қолданыстағы заңнамасы аталған кепілдік шарттардың құқықтың негіздемесі болып табылады, атап айтқанда, «Тұтынушылардың құқығын қорғау» Федералды заңының соңғы редакциясы және Ресей Федерациясының Азаматтық кодексі.

Бұйымға кепілдік пайдалану мерзімі 12 айды құрайды. Бұл мерзім бөлшектік желі арқылы сатылғаннан күнінен бастап есептеледі.

Біздің кепілдік міндеттемелер тек кепілдік мерзімнің ішінде анықталған ақаулықтарға және дайындаушы-кәсіпорынның кінәсі бойынша жол берілген өндірістік, технологиялық және құрылымдық ақауларға ғана таралады.

### **Кепілдік міндеттемелер келесілерге таралмайды:**

1) Бұйымда келесідей жағдайлардың нәтижесінде пайда болған ақаулықтарға:

- қолданушы арқылы пайдалану жөніндегі нұсқаулықтағы нұсқамалардың сақталмауы;

- сыртқы және кез келген басқа да әсерлер арқылы шақырылған механикалық бүлінулер;

- бұйымды тағайындалу бойынша қолданбау;

- жаңбыр, қар, жоғары ылғалдылық, қызу, агрессивтік орталар, қуат беруші электр желілері параметрлерінің пайдалану жөніндегі нұсқаулықтың талаптарына сәйкес болмауы секілді жағымсыз атмосфералық және сыртқы әсерлер;

- өндіруші арқылы ұсынылмаған немесе мақұлданбаған керек-жарақтарды, шығын материалдары мен қосалқы бөлшектерді қолдану.

2) Уәкілетті емес тұлға арқылы ашылған, жөнделген немесе түрлендірілген бұйымға.

3) Желілік кабельдің үзілуі мен тілінуі, сызаттар, корпустың күшті ескіруі және т.б. секілді бұйымда лайықсыз пайдаланудың немесе сақтаудың салдарынан пайда болған ақаулықтарға.

4) Бұйымның қызып кетуінің нәтижесінде пайда болған ақаулықтарға.

5) Сериялық нөмірі оқылмайтын бұйымға.

**Сіздің назарыңызды бұйымды сервистік орталыққа және одан жеткізудің соңғы тұтынушы (иегері) арқылы немесе оның қаражатының есебінен жүзеге асырылатындығына аудартамыз.**

### **Асқын жүктелудің сөзсіз белгілеріне жататындар:**

- сымдарды оқшаулағыштардың қарауы немесе күюі.

Құралға кепілдік жағдайды орнату бойынша техникалық куәландыру тек авторландырылған сервистік орталықта ғана жүргізіледі.

Сервистік орталықтардың тізімін сатушыдан немесе [www.galaxy-tecs.ru](http://www.galaxy-tecs.ru) сайтынан білуге болады. Сіздің назарыңызды кепілдік мерзімінің бұйымды жөндеу мерзіміне автоматты түрде ұзартылатындығына аударамыз.

### Құралдың қызметтік мерзімі 3 жылды құрайды.

Дайындаушы-компания сатып алушылардың назарын құралды жеке мұқтаждықтары аясында пайдалану кезінде осы пайдалану жөніндегі нұсқаулықта келтірілген қолдану ережелерін сақтау бұйымның қызметтік мерзімі осы нұсқаулықта көрсетілген мерзімнен айтарлықтай асып кетуі мүмкін екендігіне аудартады. Дайындаушы-компания өзіне тауардың сапасын нашарлатпайтын құрылымы мен жиынтығына өзгерістер енгізу құқығын қалдырады.

**НАЗАР АУДАРЫҢЫЗ!** Бұйымды сатып алу кезінде жиынтықтылығы мен дұрыстығын тексеруді, сонымен қатар кепілдік талонның дұрыс толтырылуын талап етіңіз.

Өнім Кедендік одақтың келесі техникалық регламенттеріне сәйкес болады: Кеден одағы Комиссиясының 2011 жылдың 16 тамызындағы №768 Шешімімен бекітілген ТР ТС 004/2011 «Төмен вольтты жабдықтардың қауіпсіздігі туралы» Кеден одағының техникалық регламентіне; Кеден одағы Комиссиясының 2011 жылдың 9 желтоқсанындағы №879 Шешімімен бекітілген ТР ТС 020/2011 «Техникалық құралдардың электромагниттік үйлесімділігі» Кеден одағының техникалық регламентіне.

**Импорттаушы:** «Омега» ЖШҚ

**Мекен-жай:** 432006, Ресей, Ульяновск қ., Локомотивная көш., 14

**Дайындаушы:** Цыси Аеон Илектрик Эплайэнсиз Ко., Лтд

**Мекен-жай:** №419, Юй`ань Рэуд, Тяньюань Таун, Цыси, Чжэцзян, Қытай

ҚХР жасалған

**Дайындалған күні сериялық нөмірде көрсетілген. Дайындаушының стандартына сәйкес сериялық нөмір келесілерден тұрады: тапсырыс нөмірі / дайындалған айы мен жылы / бұйымның топтамдағы реттік нөмірі.**

## ТЕХНИКАЛЫҚ СИПАТТАМАЛАРЫ

Қуаттылық	2200 Вт
Қуат беру кернеуі	220-240 В ~ 50 Гц

**EAC**