

## INSTRUCTION MANUAL

## РУКОВОДСТВО ПО ЭКСПЛУАТАЦИИ

## ІНСТРУКЦІЯ З ЕКСПЛУАТАЦІЇ

## ПАЙДАЛАНУ ЖӨНІНДЕГІ НҰСҚАУЛЫҚ

GB Multicooker .....	3
RUS Мультиварка .....	5
UA Мультиварка .....	9
KZ Көп тағамдық қасқан .....	12



[www.scarlett.ru](http://www.scarlett.ru)



UA.TR.010



**GB DESCRIPTION**

1. Body
2. Control panel
3. Display
4. Cover
5. Lid release button
6. Baking pan
7. Steamer
8. Measuring cup
9. Ladle
10. Container for collecting condensed water
11. Steam outlet valve
12. Power Cord

**UA ОПИС**

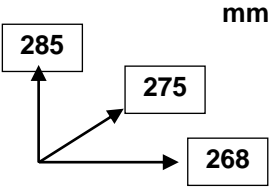
1. Корпус
2. Панель управління
3. Дисплей
4. Кришка
5. Кнопка відкриття кришки
6. Знімна чаша
7. Контейнер–пароварка
8. Мірна чашка
9. Ложка
10. Контейнер для збору конденсату
11. Клапан для виходу пари
12. Кабель живлення

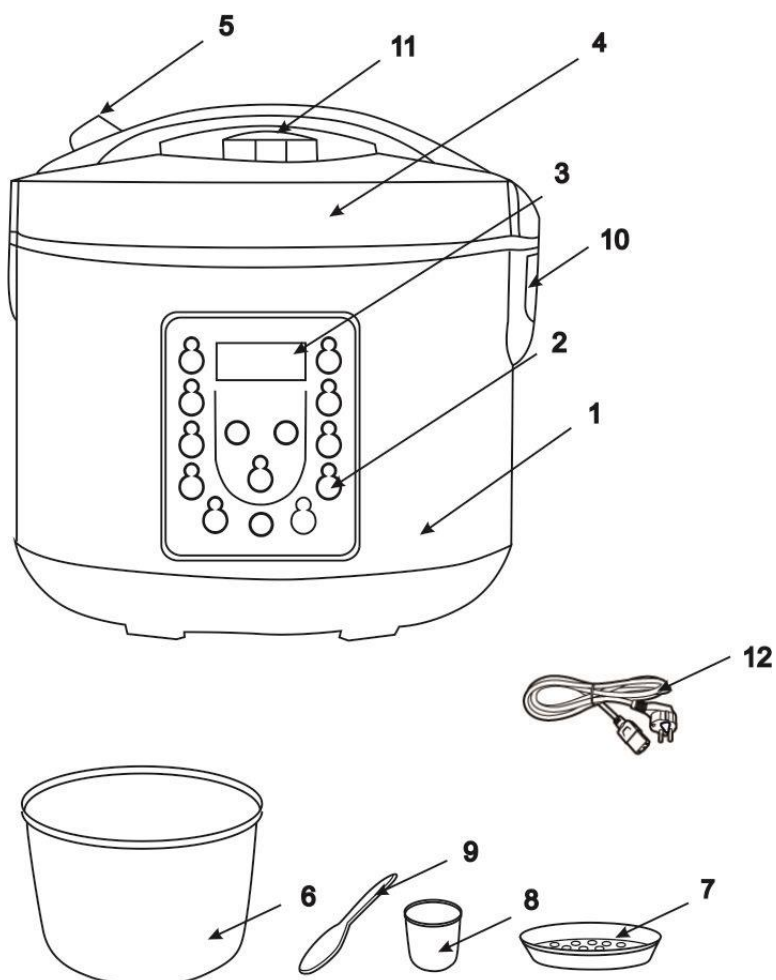
**RUS УСТРОЙСТВО ИЗДЕЛИЯ**

1. Корпус
2. Панель управления
3. Дисплей
4. Крышка
5. Кнопка открытия крышки
6. Съёмная чаша
7. Контейнер–пароварка
8. Мерная чашка
9. Ложка
10. Контейнер для сбора конденсата
11. Клапан для выхода пара
12. Шнур питания

**KZ СИПАТТАМА**

1. Корпус
2. Басқару панелі
3. Сандық СК бейнебет
4. Көтермелі қақпақ
5. Қақпақ ашу ноқаты
6. Шара
7. Бу қасқан сауыт
8. Өлшер тостақ
9. Қасық
10. Бу жинауға арналған сауыт
11. Бу шығатын саңылау
12. Қуат сымы

220-240 V~ 50 Hz	900 W	5 L	1.9//2.16 kg	
------------------	-------	-----	--------------	---



## **GB INSTRUCTION MANUAL**

### **IMPORTANT SAFEGUARDS**

- Please read these operating instructions carefully before connecting your kettle to the power supply, in order to avoid damage due to incorrect use.
- Incorrect use of the device may damage the device and harm the user.
- Before switching on the appliance for the first time please check if the technical specifications indicated on the unit correspond to the mains parameters.

**CAUTION!** The plug of the power cord is grounding type and has a wire. Plug the device only into the corresponding grounded sockets.

- The appliance is intended for use only in domestic aims. The unit is not intended for industrial and commercial use, and also for use in:
  - kitchen area for the staff of shops, offices and the other industrial places
  - farm houses
  - hotels, motels, rest homes and other similar places by residents.
- Do not use outside.
- Always unplug the device from the socket before cleaning the device or if You are not using the device.
- The appliance is not intended for use for physically, sensory or mental disabled person (including children) or for person with lack of life experience or knowledge, if only they are under supervision or have been instructed about the use of the unit by responsible person.
- Children must be under control in order not to be allowed to play with the appliance.
- Do not leave switched-on device unattended.
- Do not use the parts which are not included in the package.
- In case of power cord is damaged, it should be replaced into the special cord from manufacture or the service department.
- Do not submerge the device or the power cord in water or other liquids. However, if this happened unplug the device from the socket immediately and before using the device again have qualified specialists check the operability of the device.
- Make sure that the power cord doesn't touch sharp edges and hot surfaces.
- Do not pull the power cord and do not twist or wrap the cord around the device.
- The multicooker is to be used only for cooking food. Never use the multicooker for drying clothes, paper and other items.
- Do not turn the multicooker when the pot is empty.
- Do not use the multicooker without the pot.
- Do not put the foodstuffs on the bottom of the multicooker, always use the pot.
- Do not replace the pot with any other container.
- Do not use metal items which may scratch the pot.
- The inner coating of the pot may initially wear off, therefore be careful when using the pot.
- Follow cooking recipes.
- Do not let water get into the vent holes in order to avoid short circuit.
- If using an extension cord make sure that maximum capacity of the cord corresponds to the capacity of the device.
- Caution! The device becomes hot during operation! If you need to touch the multicooker when it is operating use tacks or cooking gloves.
- Protect your face and hands from the steam coming out of the valve.
- Do not insert metal and other items into the outlet hole or into any other parts of the device.
- Do not cover the cover of the multicooker with the towels or other items.
- Do not attempt to repair, adjust or replace parts in the appliance. Repair the malfunctioning appliance in the nearest service center.
- If the product has been exposed to temperatures below 0°C for some time it should be kept at room temperature for at least 2 hours before turning it on.
- The manufacturer reserves the right to introduce minor changes into the product design without prior notice, unless such changes influence significantly the product safety, performance, and functions.
- Manufacturing date is indicated on the unit and/or on packing as well as in accompanying documents in the following format XX.XXXX where first two figures XX is the month of production, and following four figures XXXX is the year of production.

### **INSTALLATION**

- Make sure that there is no packaging material or any other items inside the multicooker.
- Check whether the following remained undamaged during the transportation: the cover; the casing; additional appliances; the removable pot. In case you notice any defects do not turn on the device and contact the salesperson or the service center.
- Place the device on a dry, even and heat-proof surface, at least 30 cm from the edge of the work surface.
- Do not place the device close to combustible materials, explosives and self-igniting gases.
- Do not place the device close to a gas or electric stove or any other sources of heat.
- Do not place the device very close to walls or furniture.
- Do not put anything on top of the multicooker. Do not cover the vent holes.

- Do not place the multicooker in a kitchen cabinet. For proper operation the device needs free space for ventilation: at least 20 cm from the top, 10 cm from the back and 5 cm from the sides.
- Before first use wipe the removable pot, the steamer, the measuring cup, the spoon, the inside and the outside surface of the multicooker with a clean wet cloth.
- The inside surface of the pot contains a conventional scale for cereal and water: the scale on the right marks the number of cups for rice (1 cup -160 ml), the scale on the left marks liters of water. The maximum amount of cereal to be cooked – 10 cups and 1.8 liters of liquid.

#### OPERATION

- Before initial use, wipe the cooking pot, the surface of heating element and internal surface of the universal cooker.
- Filling the bowl multivarki water, do not exceed the level MAX.
- Put water and food in the cooking pot. DO NOT fill the cooker more than to 3/5 of its capacity. During cooking food products that expand in hot water (rice, dry vegetables) or foam, do not fill the pot more than to the half of its capacity. At that, the entire volume of food products and water should not exceed 1/5 of the total pot capacity.
- Put the pot inside the outer body of the universal cooker.
- Close the lid until the click is heard.
- Connect the universal cooker to mains. The display will show 88:88.
- The universal cooker provides 11 cooking programs. These subprograms are described in more detail in the table.

	Function		Preset cooking time, min.	Adjustment of cooking time	Step, min	Temperature	Keep warm	отсрочка старта времени
1	Yoghurt	Йогурт	5h	2-8h	30	45 - 50 <sup>0</sup> C	-	нет
2	Porridge	Каша	30min	15-120 min	5	1 level (1-5min) - 98-100 <sup>0</sup> C; 2 level (6 min – finish thr programm) - 50 <sup>0</sup> C	24 h	24ч
3	Fry	Жарка	10 min	10-60 min	1	130-150 <sup>0</sup> C	-	нет
4	Stew	Тушение	2h	1-6 h	30	80 - 85 <sup>0</sup> C	24 h	24ч
5	Boil	Варка	40 min	20-60 min	1	95-100 <sup>0</sup> C	24 h	24ч
6	Cake	Выпечка	50 min	30-60 min	1	120-130 <sup>0</sup> C	-	нет
7	Steam	Пароварка	10 min	5-60 min	1	100 <sup>0</sup> C	-	нет
8	Slow cooking	Томление	30 min	30м-3 h	5	1 level (1-5м) - 98-100 <sup>0</sup> C; 2 level (6 min – finish thr programm) - 65-70 <sup>0</sup> C	24 h	24ч
9	Cereals	Крупы	10 min	10-60 min	1	1 level (1-5м) - 98-100 <sup>0</sup> C; 2 level (6 min – finish thr programm) - 60 <sup>0</sup> C	24 h	24ч
10	Preset	Отсрочка старта						до 24ч
11	Warm/Off	Отмена						до 24ч

- Use steamer tray for "ПАРОВАРКА" (STEAM COOKER) program. Pour water into the pot, put food - products on the steam tray and place the steamer into the pot.
- The detailed description of cooking programs is given in Recipe Book.

## OPERATION

- To choose the desired cooking program press corresponding button on control panel.
- Light indicator will light up next to the selected program. On display you will see the preset cooking time.
- - If you want to change the cooking time by putting your settings on the recipe, after selecting a program, press "+" or "-" buttons. Time interval changes in increments indicated in the table.
- - After time is set, wait 5 to 7 seconds, the appliance will start working automatically.

### "ОТСРОЧКА СТАРТА" (START DELAY) FUNCTION

- - This function allows you to start cooking at predefined time.
- - Select the required cooking program and set custom cooking time as described above if necessary.
- - To set start delay function, press the "ОТСРОЧКА СТАРТА" (START DELAY) and set necessary time of delay by pressing "+" and "-". The display will show the time at which the program should start.

### "ПОДОГРЕВ" (KEEP WARM) FUNCTION

- Keep warm function operates in automatic mode and starts after the cooking process is finished
- This function can be used to preheat foods. To use this function, put the food you want to preheat into the cooker pot, and press the "ПОДОГРЕВ" (KEEP WARM) button.
- Maximal time interval to maintain temperature is 24 hours. The temperature inside the multicooker shall not exceed 60°C. When the KEEP WARM function is performed, the display will show "- -"

### "ОТМЕНА" (CANCEL) FUNCTION

- Press "ОТМЕНА" button to cancel the settings or turn off the appliance.

## ADVANTAGES

- Multifunctional programs.
- Automatic control of the whole process.
- Delayed cook start
- High heat efficiency, saving 40% of energy and 60% of time.
- Fully sealed structure for nutrients preservation, flavor retention and making food tender
- Easy-to-clean cooking pot with double non-stick coating
- Reliable safety devices:
  - Safety temperature limiter. It automatically stops heating in case the cooking pot is empty or if the cooking pot is not in place.

## CLEANING AND MAINTENANCE

- The device needs to be cleaned regularly; remove all of the food residue from the surface of the multicooker
- Before cleaning turn off the multicooker and unplug it from the socket. Let the device cool off completely.
- Wipe the control panel, the outer and the inner surfaces of the multicooker with a wet cloth and detergent, wipe dry.
- Wash the pot in warm water with detergent and wipe dry. You should wash the pot immediately after you finished cooking.
- Do not use aggressive substances or abrasive materials.

## STORAGE

- Make sure that the device is unplugged from the socket and is completely cooled off.
- Follow all of the steps mentioned in "CLEANING AND MAINTENANCE" section.
- Store the multicooker with the cover half open in a dry and clean place.

## TROUBLESHOOTING

- In case the display shows failure code, please, switch the universal cooker off the mains and wait until it cools down. In case after you switch it again the failure indication won't be gone, please, contact the service center.



The symbol on the unit, packing materials and/or documentations means used electrical and electronic units and battery's should not be tossed in the garbage with ordinary household garbage. These units should be passed to special receiving point.

For additional information about actual system of the garbage collection address to the local authority.

Valid utilization will help to save valuable resources and avoid negative work on the public health and environment which happens with incorrect using garbage.

## **RUS** РУКОВОДСТВО ПО ЭКСПЛУАТАЦИИ

### МЕРЫ БЕЗОПАСНОСТИ

- Внимательно прочитайте данную инструкцию перед эксплуатацией прибора во избежание поломок при использовании.
- Неправильное обращение с прибором может привести к его поломке и причинить вред пользователю.
- Перед первоначальным включением проверьте, соответствуют ли технические характеристики, указанные на изделии, параметрам электросети.

**ВНИМАНИЕ!** Вилка шнура питания имеет провод и контакт заземления. Подключайте прибор только к соответствующим заземлённым розеткам.

- Прибор предназначен для использования только в бытовых целях согласно данному Руководству по эксплуатации. Прибор не предназначен для промышленного и коммерческого применения, а также для использования:
  - в кухонных зонах для персонала в магазинах, офисах и прочих производственных помещениях;
  - в фермерских домах;
  - клиентами в гостиницах, отелях, пансионатах и других похожих мест проживания.
- Не использовать вне помещений.
- Всегда отключайте устройство от электросети перед очисткой, или если Вы его не используете.
- Прибор не предназначен для использования лицами (включая детей) с пониженными физическими, сенсорными или умственными способностями или при отсутствии у них жизненного опыта или знаний, если они не находятся под присмотром или не проинструктированы об использовании прибора лицом, ответственным за их безопасность.
- Дети должны находиться под присмотром для недопущения игр с прибором.
- Не оставляйте включенный прибор без присмотра.
- Не используйте принадлежности, не входящие в комплект поставки.
- При повреждении шнура питания его следует заменить специальным шнуром, полученным у изготовителя или в сервисном центре.
- Не погружайте прибор и шнур питания в воду или другие жидкости. Если это случилось, немедленно отключите устройство от электросети и, прежде чем пользоваться им дальше, проверьте работоспособность и безопасность прибора у квалифицированных специалистов.
- Следите, чтобы шнур питания не касался острых кромок и горячих поверхностей.
- Не тяните за шнур питания, не перекручивайте и не обматывайте его вокруг устройства.
- Используйте мультиварку только для приготовления продуктов. Ни в коем случае не сушите в ней одежду, бумагу или другие предметы.
- Не включайте мультиварку с пустой чашей.
- Не используйте мультиварку без чаши.
- Не выкладывайте продукты непосредственно на дно мультиварки, используйте чашу.
- Не заменяйте чашу другим контейнером.
- Не используйте металлические предметы, которые могут поцарапать чашу.
- Покрытие, нанесенное на поверхность чаши, может постепенно стираться, поэтому необходимо использовать ее бережно.
- Руководствуйтесь рецептами приготовления.
- Если не поддерживать мультиварку в чистом состоянии, это может привести к износу поверхности, что может неблагоприятно повлиять на работу прибора и стать причиной опасной ситуации для пользователя.
- При использовании удлинителя, убедитесь, что максимально допустимая мощность кабеля соответствует мощности прибора.
- Внимание! Во время работы прибор нагревается! В случае необходимости контакта с мультиваркой во время ее работы, используйте кухонные рукавицы или прихватки.
- Берегите лицо и руки от пара, выходящего из клапана.
- Не вставляйте металлические или другие предметы в выпускной клапан или любые другие детали изделия.
- Не накрывайте крышку мультиварки полотенцами или другими предметами.
- Не пытайтесь самостоятельно ремонтировать прибор или заменять какие-либо детали. При обнаружении неполадок обращайтесь в ближайший Сервисный центр.
- Если изделие некоторое время находилось при температуре ниже 0°C, перед включением его следует выдержать в комнатных условиях не менее 2 часов.
- Производитель оставляет за собой право без дополнительного уведомления вносить незначительные изменения в конструкцию изделия, кардинально не влияющие на его безопасность, работоспособность и функциональность.
- Дата производства указана на изделии и/или на упаковке, а также в сопроводительной документации, в формате XX.XXXX, где первые две цифры «XX» – это месяц производства, следующие четыре цифры «XXXX» – это год производства.

## **УСТАНОВКА**

- Убедитесь, что внутри мультиварки нет упаковочных материалов и посторонних предметов.
- Проверьте, не повреждены ли при транспортировке: крышка; корпус; дополнительные принадлежности. При обнаружении любых дефектов не включайте прибор; обратитесь к продавцу или в сервисный центр.
- Установите прибор на сухую, ровную и жароустойчивую поверхность, не менее 30 см от края рабочей поверхности.
- Не устанавливайте прибор вблизи горючих материалов, взрывчатых веществ и самовоспламеняющихся газов.
- Не ставьте прибор рядом с газовой или электрической плитами, а также другими источниками тепла.

- Не размещайте прибор в непосредственной близости к стене или мебели.
- Ничего не кладите на мультиварку.
- Мультиварку не следует располагать в шкафу. Для нормальной работы прибора необходимо обеспечить свободное пространство для вентиляции не менее: 20 см сверху и не менее 5 см с боковых сторон.
- Для перемешивания продуктов используйте деревянные или пластиковые ложки для предотвращения повреждения антипригарного покрытия.
- На внутренней стенке чаши отображена условная шкала с пропорциями для крупы и воды: справа - количество чашек крупы (1 чашка -160 мл); слева - количество литров воды. Максимальное кол-во крупы для приготовления - 10 чашек и 1,8 л жидкости.

#### РАБОТА

- Прибор предназначен для приготовления различных блюд.
- В первую очередь тщательно вымойте чашу, протрите поверхность нагревателя и внутреннюю поверхность мультиварки.
- Наполняя чашу мультиварки водой, не превышайте уровня MAX.
- Поместите воду и продукты в чашу. Не заполняйте емкость мультиварки более чем на 3/5 ее объема. При варке продуктов, имеющих способность набухать в горячей воде (рис, сухие овощи) или выделять пену, не наполняйте кастрюлю более чем на половину ее объема. При этом общий объем продуктов и воды не должен быть менее 1/5 полного объема чаши.
- Поместите чашу внутрь мультиварки.
- Закройте крышку до щелчка.
- Мультиварка имеет 11 программ приготовления, более подробное описание настроек программ приведено в таблице.

	Программа	Предустановл енное время	Изменение времени	Шаг изменения времени	Температура	Подогре в	Отсро чка старта
1	Йогурт	5ч	2-8ч	30 мин	45 - 50 °С	-	-
2	Каша	30мин	15-120 мин	5 мин	1-й уровень (1-5мин) - 98-100 °С; 2-й уровень (от 6-й мин и до конца программы) - 50 °С	24ч	24ч
3	Жарка	10 мин	10-60 мин	1 мин	130-150 °С	-	-
4	Тушение	2ч	1-6ч	30 мин	80 - 85 °С	24ч	24ч
5	Варка	40 мин	20-60 мин	1 мин	95-100 °С	24ч	24ч
6	Выпечка	50 мин	30-60 мин	1 мин	120-130 °С	-	-
7	Пароварка	10 мин	5-60 мин	1 мин	100 °С	-	-
8	Томление	30 мин	30 мин -3ч	5 мин	1-й уровень (1-5мин) - 98-100 °С; 2-й уровень (от 6-й мин и до конца программы) - 65-70 °С	24ч	24ч
9	Крупы	10 мин	10-60 мин	1 мин	1-й уровень (1-5-мин) - 98-100 °С; 2-й уровень (от 6-й мин и до конца программы) - 60 °С	24ч	24ч
10	Отсрочка старта						до 24ч
11	Отмена						до 24ч

- При работе программы «ПАРОВАРКА» необходимо использовать решетку для пароварки. В чашу налейте воду, на решетку положите продукты, установите решетку на чашу.
- Более полное описание программ приведено в книге рецептов.

#### РАБОТА

- Чтобы выбрать нужную программу приготовления, нажмите соответствующую кнопку на панели управления. При этом загорится световой индикатор выбранной программы. На дисплее вы увидите предустановленное время приготовления.
- Если вы хотите изменить время приготовления, выставив свои настройки по рецепту, после выбора программы нажмите кнопку «+» или «-». Время меняется в интервале и с шагом указанным в таблице.
- После настройки времени подождите 5-7 секунд, прибор начнет работу автоматически.

#### ФУНКЦИЯ «ОТСРОЧКА СТАРТА»

- Данная функция позволяет отложить время начала приготовления.
- Выберите нужную программу приготовления, при необходимости установите нужное вам время приготовления как описано выше.
- Для настройки функции нажмите кнопку «ОТСРОЧКА СТАРТА» установите время отсрочки старта, нажимая на кнопки «+» или «-». На дисплее будет отображаться время, через которое программа начнет работу.

#### ФУНКЦИЯ «ПОДОГРЕВ»

- Функция подогрева работает автоматически и включается после окончания приготовления.
- Данную функцию можно использовать для подогрева блюда. Для этого положите блюдо, которое необходимо подогреть в чашу мультиварки и нажмите кнопку «ПОДОГРЕВ».
- Максимальное время подогрева составляет 24 часа, при этом внутри мультиварки температура будет достигать значения 60°C. Во время подогрева на дисплее отобразится «- -».

#### ФУНКЦИЯ «ОТМЕНА»

Для того, чтобы сбросить настройки или выключить мультиварку, нажмите кнопку «Отмена».

#### ПРЕИМУЩЕСТВА

- Многофункциональные программы.
- Автоматическое управление всем процессом.
- Отсрочка времени начала приготовления.
- Высокий тепловой коэффициент полезного действия с экономией 40% энергии и 60% времени.
- Полностью герметичная конструкция для сохранения питательных веществ и вкуса, а также придания пище мягкости.
- Легко очищающаяся чаша мультиварки с 2 слойным антипригарным покрытием. Чашу можно мыть в посудомоечной машине.
- Надежные защитные устройства:  
-Защитный ограничитель температуры. Он помогает автоматически остановить нагревание в случае работы мультиварки с пустой чашей или без чаши.

#### ОЧИСТКА И УХОД

- Прибор следует регулярно чистить и удалять с его поверхности любые остатки пищи.
- Перед очисткой всегда отключайте устройство от электросети и давайте ему полностью остыть (нагревательный элемент некоторое время после использования остается горячим).
- Протрите панель управления, внешнюю и внутреннюю поверхности влажной тканью с моющим средством, после чего вытрите насухо. Не мойте корпус в воде и не распыляйте воду на него.
- Вымойте чашу теплой водой с моющим средством и вытрите насухо. Желательно мыть чашу сразу после приготовления пищи, чашу можно мыть в посудомоечной машине.
- Промойте контейнер для сбора конденсата и клапан для выхода пара. Не применяйте агрессивные вещества или абразивные материалы.

#### ХРАНЕНИЕ

- Убедитесь, что прибор отключен от электросети и полностью остыл. Выполните все требования раздела «ОЧИСТКА И УХОД». Храните мультиварку с приоткрытой крышкой в сухом чистом месте.

#### УСТРАНЕНИЕ НЕИСПРАВНОСТЕЙ

- При появлении на дисплее информации об ошибке, отключите устройство от сети и дайте ему остыть. Если при повторном включении индикатор ошибки не исчез, обратитесь в сервисный центр.



Данный символ на изделии, упаковке и/или сопроводительной документации означает, что использованные электрические и электронные изделия и батарейки не должны выбрасываться вместе с обычными бытовыми отходами. Их следует сдавать в специализированные пункты приема. Для получения дополнительной информации о существующих системах сбора отходов обратитесь к местным органам власти.



Правильная утилизация поможет сберечь ценные ресурсы и предотвратить возможное негативное влияние на здоровье людей и состояние окружающей среды, которое может возникнуть в результате неправильного обращения с отходами.

## **UA ІНСТРУКЦІЯ З ЕКСПЛУАТАЦІЇ**

- Шановний покупець! Ми вдячні Вам за придбання продукції торговельної марки SCARLETT та довіру до нашої компанії. SCARLETT гарантує високу якість та надійну роботу своєї продукції за умови дотримання технічних вимог, вказаних в посібнику з експлуатації.
- Термін служби виробу торгової марки SCARLETT у разі експлуатації продукції в межах побутових потреб та дотримання правил користування, наведених в посібнику з експлуатації, складає 2 (два) роки з дня передачі виробу користувачеві. Виробник звертає увагу користувачів, що у разі дотримання цих умов, термін служби виробу може значно перевищити вказаний виробником строк.

### **ЗАХОДИ БЕЗПЕКИ**

- Уважно прочитайте дану інструкцію перед експлуатацією приладу, щоб запобігти поломкам при використанні.
- Неправильне поводження з приладом може призвести до його пошкодження та заподіяти шкоду користувачеві.
- Перш ніж увімкнути прилад, перевірте, чи відповідають технічні характеристики, вказані на виробі, параметрам електромережі.

**УВАГА!** Вилка кабелю живлення має дрiт i контакт заземлення. Підключайте прилад тільки до відповідних заземлених розеток.

- Прилад призначений для використання тільки в побутових цілях. Прилад не призначений для промислового та комерційного застосування, а також для використання:
  - у кухонних зонах для персоналу в магазинах, офісах та інших виробничих приміщеннях;
  - у фермерських будинках;
  - клієнтами у готелях, мотелях, пансіонатах та інших схожих місцях проживання.
- Використовувати лише в приміщеннях.
- Завжди відключайте пристрій від електромережі перед очищенням або, якщо Ви його не використовуєте.
- Прилад не призначений для використання особами (у тому числі дітей) зі зниженими фізичними, сенсорними чи розумовими здібностями або за відсутності в них життєвого досвіду чи знань, якщо вони не знаходяться під наглядом чи не проінструктовані про використання приладу особою, що відповідає за їхню безпеку.
- Діти повинні знаходитись під наглядом задля недопущення ігор з приладом. Не залишайте увімкнений прилад без нагляду.
- Не використовуйте приладдя, що не входить до комплекту поставки.
- Не можна використовувати пристрій з пошкодженим кабелем живлення та/або вишкою. З метою уникнення небезпеки, пошкоджений кабель живлення необхідно замінити в авторизованому сервісному центрі.
- У разі пошкодження кабелю живлення його слід замінити спеціальним кабелем, отриманим у виробника чи сервісної служби.
- Стежте, щоб кабель живлення не торкався гострих країв та гарячих поверхонь.
- Не тягніть за кабель живлення, не перекручуйте та не обмотуйте його навколо пристрою.
- Використовуйте мультиварку тільки для приготування продуктів. У жодному випадку не сушіть в ній одяг, папір або інші предмети.
- Не вмикайте мультиварку з порожньою чашу.
- Не використовуйте мультиварку без чаші.
- Не викладайте продукти безпосередньо на дно мультиварки, використовуйте чашу.
- Не замінюйте чашу іншим контейнером.
- Не використовуйте металеві предмети, що можуть подряпати чашу.
- Покриття, нанесене на поверхню чаші, може поступово стиратися, тому необхідно використовувати її дбайливо.
- Керуйтеся рецептами приготування.
- Щоб уникнути короткого замикання та пошкодження приладу, не допускайте потрапляння води у вентиляційні отвори.
- У разі використання подовжувача, переконайтеся, що максимально допустима потужність кабелю відповідає потужності приладу.
- Увага! Під час роботи прилад нагрівається! У разі потреби контактування з мультиваркою під час її роботи, використовуйте кухонні рукавиці або прихватки.
- Бережіть обличчя та руки від пари, що виходить з клапана.
- Не вставляйте металеві або інші предмети у випускний отвір або будь-які інші деталі виробу.
- Не накривайте кришку мультиварки рушниками або іншими предметами.

- Обладнання відповідає вимогам Технічного регламенту обмеження використання деяких небезпечних речовин в електричному та електронному обладнанні.
- Не намагайтеся самостійно ремонтувати прилад або замінювати які-небудь деталі. При виявленні неполадок звертайтеся в найближчий Сервісний центр.
- Якщо виріб деякий час знаходився при температурі нижче 0°C, перед увімкненням його слід витримати у кімнаті не менше 2 годин.
- Виробник залишає за собою право без додаткового повідомлення вносити незначні зміни до конструкції виробу, що кардинально не впливають на його безпеку, працездатність та функціональність.
- Дата виробництва вказана на виробі та/або на пакуванні, а також у супроводжуючій документації у форматі XX.XXXX, де перші дві цифри «XX» – це місяць виробництва, наступні чотири цифри «XXXX» – це рік виробництва.

### ВСТАНОВЛЕННЯ

- Переконайтеся, що всередині мультиварки немає пакувальних матеріалів і сторонніх предметів.
- Перевірте, чи не пошкодились під час транспортування: кришка; корпус; додаткове приладдя; знімна чаша.
- Встановіть прилад на суху, рівну та жаростійку поверхню, не менш ніж за 30 см від краю робочої поверхні.
- У разі виявлення будь-яких дефектів, не вмикайте прилад; зверніться до продавця або у сервісний центр.
- Встановіть прилад на суху, рівну та жаростійку поверхню. Не встановлюйте прилад поблизу горючих матеріалів, вибухових речовин і самозаймистих газів. Не ставте прилад поряд з газовою або електричною плитами, а також іншими джерелами тепла.
- Не розміщуйте прилад в безпосередній близькості до стіни або меблів. Нічого не кладіть на мультиварку. Не перекривайте вентиляційні отвори. Мультиварку не слід розташовувати в шафі. Для нормальної роботи приладу необхідно забезпечити вільний простір для вентиляції: не менше: 20 см зверху, 10 см з боку задньої панелі та не менше 5 см з обох сторін. Перед першим використанням протріть знімну чашу, контейнер–пароварку, мірну чашку, ложку, внутрішню та зовнішню частини мультиварки чистою вологою тканиною.
- Всередині чаші відображена умовна шкала з пропорціями для крупи та води: зправа - кількість чашок рису, зліва - кількість літрів води. Максимальна кількість крупи для приготування - 10 чашок та 1,8 л рідини.

### РОБОТА

- У першу чергу ретельно вимийте чашу, протріть поверхню нагрівача та внутрішню поверхню мультиварки.
- Наповнюючи чашу мультиварки водою, не перевищуйте рівня MAX.
- Помістіть воду і продукти в чашу. Не заповнюйте місткість мультиварки більш ніж на 3/5 її об'єму. При варінні продуктів, що мають здатність набухати в гарячій воді (рис, сухі овочі) або виділяти піну, не наповнюйте каструлю більш ніж на половину її об'єму. При цьому загальний об'єм продуктів і води не повинен становити менше 1/5 повного об'єму чаші.
- Помістіть чашу всередину мультиварки.
- Закрийте кришку до клацання.
- Підключіть мультиварку до електромережі. На дисплеї ви побачите 88:88.
- Мультиварка має 11 програм приготування, більш детальний опис налаштувань програм приведений в таблиці.

	Назви російською мовою	Попередньо встановлений час	Зміна часу	Крок зміни часу	Температура	Авто підігрівання	Відкладення старту часу
1	Йогурт (Йогурт)	5год	2-8год	30хв	45 - 50 °C	немає	немає
2	Каша (Каша)	30хв	15-120хв	5хв	1-й рівень (1-5хв) - 98-100 °C; 2-й рівень (від 6-ої хв та до кінця програми) - 50 °C	24год	24год
3	Жарка	10хв	10-60хв	1хв	130-150 °C	немає	немає

	(Смаження)						
4	Тушение (Тушкування)	2год	1-6год	30хв	80 - 85 °С	24год	24год
5	Варка (Варіння)	40хв	20-60хв	1хв	95-100 °С	24год	24год
6	Выпечка (Випічка)	50хв	30-60хв	1хв	120-130 °С	немає	немає
7	Пароварка (Пароварка)	10хв	5-60хв	1хв	100 °С	немає	немає
8	Томление (Томлення)	30хв	30хв- 3год	5хв	1-й рівень (1- 5хв) - 98-100 °С; 2-й рівень (від 6-ої хв. та до кінця програми) - 65- 70 °С	24год	24год
9	Крупы (Крупи)	10хв	10-60хв	1хв	1-й рівень (1- 5хв) - 98-100 °С; 2-й рівень (від 6-ої хв та до кінця програми) - 60 °С	24год	24год
10	Отсрочка старта (Відкладення старту)						до 24год
11	Отмена (Відміна)						до 24год

• У разі роботи з програмою «ПАРОВАРКА»(ПАРОВАРКА) необхідно використовувати решітку для пароварки. В чашу налейте воду, на решітку покладіть продукти, встановіть решітку на чашу.

• Більш повний опис програм вказано в книзі рецептів.

#### РОБОТА

• Щоб обрати потрібну програму приготування, натисніть відповідну кнопку на панелі управління. При цьому засвітиться світловий індикатор обраної програми. На дисплеї ви побачите попередньо встановлений час приготування.

• Якщо ви хочете змінити час приготування, виставивши власні налаштування за рецептом, після обрання програми натисніть кнопку «+» або «-». Час змінюється в межах інтервалу і з кроком вказаним в таблиці.

• Після налаштування часу почекайте 5-7 секунд, прилад почне роботу автоматично.

#### ФУНКЦІЯ «ОТСРОЧКА СТАРТА» (ВІДКЛАДЕННЯ СТАРТУ)

• Ця функція дозволяє відкласти час початку приготування.

• Оберіть потрібну програму приготування, за необхідності встановіть потрібний вам час приготування як вказано вище.

• Для налаштування функції натисніть кнопку «ОТСРОЧКА СТАРТА» (ВІДКЛАДЕННЯ СТАРТУ) встановіть час відкладення старту, натискаючи на кнопки «+» або «-». На дисплеї буде відображатися час, через який програма почне роботу.

#### ФУНКЦІЯ «ПОДОГРЕВ»(ПІДІГРІВАННЯ)

• Функція підігрівання працює автоматично та вмикається після закінчення приготування.

• Цю функцію можна використовувати для підігрівання страви. Для цього покладіть страву, що необхідно підігріти, в чашу мультиварки й натисніть кнопку «ПОДОГРЕВ»(ПІДІГРІВАННЯ).

• Максимальний час підігрівання складає 24 години, при цьому всередині мультиварки температура буде досягати значення 60°С. Під час підігрівання на дисплеї відобразиться «- -».

#### ФУНКЦІЯ «ОТМЕНА»(ВІДМІНА)

- Для того, щоб скинути налаштування або вимкнути мультиварку, натисніть кнопку «Отмена»(Відміна).

### ПЕРЕВАГИ

- Багатофункціональні програми.
- Автоматичне управління всім процесом.
- Відстрочення часу початку приготування.
- Високий тепловий коефіцієнт корисної дії з економією 40% енергії і 60% часу.
- Повністю герметична конструкція для збереження живильних речовин і смаку, а також надання їжі м'якості.
- Чаша мультиварки легко очищується і має 2-шарове антипригарне покриття. Чашу можна мити в посудомийній машині.
- Надійні захисні пристрої:  
-Захисний обмежувач температури. Він допомагає автоматично зупинити нагрівання у разі роботи мультиварки з порожньою чашею або без чаші.

### ОЧИЩЕННЯ ТА ДОГЛЯД

- Прилад слід регулярно чистити та видаляти з його поверхні будь-які залишки їжі.
- Перед очищенням вимкніть мультиварку та відключіть її від електромережі.
- Дайте приладу повністю охолонути. Протріть панель управління, зовнішню і внутрішню поверхні вологою тканиною з м'яким засобом, після чого витріть досуха. Вимийте чашу теплою водою з м'яким засобом і витріть досуха. Бажано мити чашу відразу після приготування їжі.
- Не застосовуйте агресивні речовини або абразивні матеріали.

### ЗБЕРІГАННЯ

- Переконайтеся, що прилад відключений від електромережі і повністю охолонув. Виконайте всі вимоги розділу "ОЧИЩЕННЯ ТА ДОГЛЯД". Зберігайте мультиварку з відчищеною кришкою в сухому чистому місці.

### УСУНЕННЯ НЕСПРАВНОСТЕЙ

- При появі на дисплеї інформації про помилку, вимкніть пристрій з мережі та дайте йому охолонути. Якщо при повторному увімкненні індикатор помилки не зник, зверніться до сервісного центру.



Цей символ на виробі, упаковці та/або в супровідній документації означає, що електричні та електронні вироби, а також батарейки, що були використані, не повинні викидатися разом із звичайними побутовими відходами. Їх потрібно здавати до спеціалізованих пунктів прийому.

Для отримання додаткової інформації щодо існуючих систем збору відходів зверніться до місцевих органів влади.

Належна утилізація допоможе зберегти цінні ресурси та запобігти можливому негативному впливу на здоров'я людей і стан навколишнього середовища, який може виникнути в результаті неправильного поводження з відходами.

### ПАЙДАЛАНУ ЖӨНІНДЕГІ НҰҚАУЛЫҚ

- Құрметті сатып алушы! SCARLETT сауда таңбасының өнімін сатып алғаныңыз үшін және біздің компанияға сенім артқаныңыз үшін Сізге алғыс айтамыз. Іске пайдалану нұсқаулығында суреттелген техникалық талаптар орындалған жағдайда, SCARLETT компаниясы өзінің өнімдерінің жоғары сапасы мен сенімді жұмысына кепілдік береді.
- SCARLETT сауда таңбасының бұйымын тұрмыстық мұқтаждар шеңберінде пайдаланған және іске пайдалану нұсқаулығында келтірілген пайдалану ережелерін ұстанған кезде, бұйымның қызмет мерзімі бұйым тұтынушыға табыс етілген күннен бастап 2 (екі) жылды құрайды. Аталған шарттар орындалған жағдайда, бұйымның қызмет мерзімі өндіруші көрсеткен мерзімнен айтарлықтай асуы мүмкін екеніне өндіруші тұтынушылардың назарын аударады.

### ҚАУІПСІЗДІК ШАРАЛАРЫ

- Пайдалану кезінде бұзылмауы үшін құралды қолданудың алдында осы нұсқауды ықыласпен оқып шығыңыз.
- Қауіпсіздік бойынша маңызды нұсқаулар. Мұқият оқып шығыңыз да, болашақта қарау үшін сақтап қойыңыз.
- Құрылғыны дұрыс пайдаланбаса, бұл оның бұзылуына әкелуі және пайдаланушыға зиян келтіруі мүмкін.
- Алғаш рет іске қосар алдында бұйымда көрсетілген техникалық сипаттамалардың электр желісінің параметрлеріне сәйкес келетін-келмейтінін тексеріңіз.

**ЕСКЕРТУ!** Қуат сымының ашасында жерге тұйықтау сымы мен түйіспесі бар. Аспапты тек жерге тұйықталған тиісті розеткаларға қосыңыз.

- Аспап тек тұрмыстық мақсаттарда ғана пайдалануға арналған. Аспап өнеркәсіптік және сауда-саттық мақсатында қолдануға, сондай-ақ мына жерлерде пайдалануға арналмаған:

- дүкендердегі, кеңселердегі және басқа да өнеркәсіптік үй-жайлардағы қызметкерлерге арналған асүй аймақтарында;
- фермерлердің үйлерінде;
- қонақүйлерде, мотельдерде, пансионаттарда және соларға ұқсас тұрғын жайларда клиенттердің пайдалануына арналмаған.
- Сыртта, үйден тыс пайдаланбаңыз.
- Құрылғыны тазалар алдында немесе егер оны пайдаланбасаңыз, электр желісінен әрқашан ажыратып қойыңыз.
- Дене, жүйке не болмаса ақыл-ой кемістігі бар, немесе осы құрылғыны қауіпсіз пайдалану үшін тәжірибесі мен білімі жеткіліксіз адамдардың (соның ішінде балалардың) қауіпсіздігі үшін жауап беретін адам қадағаламаса немесе аспапты пайдалану бойынша нұсқау бермесе, олардың бұл аспапты қолдануына болмайды.
- Балалар аспаппен ойнамауы үшін оларды үнемі қадағалап отыру керек. Тоққа қосылған аспапты бақылаусыз қалдырмаңыз.
- Жеткізілім жинағына кірмейтін керек-жарақтарды пайдалануға болмайды.
- Құрылғыны бүлінген қорек сымымен және (немесе) ашасымен бірге пайдалануға болмайды. Қатерден сақтану үшін бүлінген қорек сымын уәкілетті сервис орталығында ауыстырту керек.
- Қуат бауы бүлінген жағдайда оны өндірушіден немесе сервистік қызмет орталығынан алынған арнайы сыммен алмастыру керек.
- Қорек сымының өткір ұштар мен ыстық беткі қабаттарға тимеуін қадағалаңыз.
- Қорек сымынан тартпаңыз, оны шиыршықтамаңыз және құрылғыны айналдырып орамаңыз.
- Көп тағамдық қасқанды тек тамақ пісіру үшін ғана пайдаланыңыз. Ешқашан оның ішінде киім, қағаз немесе басқа заттарды кептірмеңіз.
- Көп тағамдық қасқанның кәстрелі бос болғанда тоққа қоспаңыз.
- Көп тағамдық қасқанды кәстрелсіз пайдаланбаңыз.
- Азық-түлікті көп тағамдық қасқанның түбіне тікелей қоймаңыз, ол үшін кәстрөлді қолданыңыз.
- Кәстрөлдің орнына басқа ыдыс қолданбаңыз.
- Кәстрөлге сызат түсіруі мүмкін металл заттарды пайдаланбаңыз.
- Кәстрөлдің беткі қабатына жалатылған жабын біртіндеп үйкелуі мүмкін, сондықтан оны абайлап пайдалану керек.
- Тамақ дайындау рецептеріне сүйеніңіз.
- Аспаптың қысқа тұйықталуына және бұзылуына жол бермеу үшін желдеткіш саңылауларға су ағуына жол бермеңіз.
- Ұзартқыш сым қолданған жағдайда, кабельдің ең үлкен шекті қуатының көп тағамдық қасқанның қуатына сәйкес келетініне көз жеткізіңіз.
- Ескерту! Жұмыс істеп тұрғанда аспап қатты қызып кетеді! Көп тағамдық қасқан жұмыс істеп тұрғанда, оны ұстау қажет болса, ас үйге арналған қолғап киіңіз немесе ұстағышты пайдаланыңыз.
- Бетіңіз бен қолыңызды саңылаудан шығатын будан сақтаңыз.
- Бұйымның бу шығатын саңылауына немесе кез келген басқа бөлшектеріне металл немесе басқа заттарды сұқпаңыз.
- Көп тағамдық қасқанның қақпағын сүлгімен немесе басқа заттармен жаппаңыз.
- Құрылғыны өз бетіңізше жөндеуге талпынбаңыз. Олқылықтар пайда болса жақын арадағы сервис орталығына апарыңыз.
- Егер бұйым біршама уақыт 0°C-тан төмен температурада тұрса, іске қосар алдында оны кем дегенде 2 сағат бөлме температурасында ұстау керек.
- Өндіруші бұйымның қауіпсіздігіне, жұмыс өнімділігі мен жұмыс мүмкіндіктеріне түбегейлі әсер етпейтін болмашы өзгерістерді оның құрылмасына қосымша ескертпестен енгізу құқығын өзінде қалдырады.
- Жасап шығарылған күні бұйымда және (немесе) қаптамада, сондай-ақ ілеспе құжаттамада, ХХ.ХХХХ пішімінде көрсетілген, мұндағы алғашқы екі сан «ХХ» – жасап шығарылған айы, келесі төрт сан «ХХХХ» – жасап шығарылған жылы.

#### **ОРНАТУ**

- Көп тағамдық қасқанның ішінде орауыш материалдар мен бөгде заттардың жоқ екенін тексеріңіз.
- Тасымалдау кезінде төмендегілердің бүлінбегенін тексеріңіз: қақпақ; корпус; қосымша керек-жарақтар; алмалы кәстрөл. Кез келген ақаулық анықталған жағдайда аспапты тоққа қоспаңыз; сатушыға немесе сервис орталығына хабарласыңыз. Аспапты құрғақ, біртегіс әрі ыстыққа төзімді беткі қабатқа орнатыңыз.
- Аспапты құрғақ, біртегіс әрі ыстыққа төзімді беткі қабатқа, шетінен кем дегенде 30 см алыс орнатыңыз.
- Аспапты жанғыш материалдардың, жарылғыш заттардың және өздігінен тұтанғыш газдардың жанында орнатпаңыз. Аспапты газ немесе электр пештерінің, сондай-ақ басқа жылу көздерінің қасына қоймаңыз.
- Аспапты қабырғаға немесе жиһазға тым жақын жерде орналастырмаңыз.
- Көп тағамдық қасқанның үстіне ештеңе қоймаңыз. Желдеткіш саңылауларды бітеп тастамаңыз.

- Көп тағамдық қасқанды шкафтың ішіне орналастыруға болмайды. Аспаптың қалыпты жұмыс істеуі үшін ауа еркін айналатын бос кеңістікті қамтамасыз ету қажет: кем дегенде: үстінен 20 см, артқы панелі жағынан 10 см және екі бүйірінен кем дегенде 5 см. Алғаш рет пайдаланар алдында алмалы кәстрөлді, бу қасқан сауытты, өлшер тостақты, қасықты, көп тағамдық қасқанның ішкі және сыртқы бөліктерін таза дымқыл шүберекпен сүртіңіз.
- Кәстрөлдің ішінде жарма мен судың мөлшері көрсетілген шартты шәкіл көрсетілген: оң жақта – күріш салынған тостақ саны; сол жақта – судың литрмен өлшенген мөлшері. Пісірілетін жарманың ең үлкен мөлшері - 10 тостақ және 1,8 л сұйықтық.

### ЖҰМЫСЫ

- Ең бірінші кезекте шараны жуыңыз, қыздырғыштың беткі қабатын және әмбебап пісіргіштің ішкі бетін сүртіңіз.
- Әмбебап пісіргішке су құйған кезде МАХ деңгейінен асырмаңыз.
- Шараға су құйып, азық-түлікті салыңыз. Азық-түлікті әмбебап пісіргіштің шарасының 3/5 көлемінен асырмай салыңыз. Ыстық суда бөрте алатын (күріш, құрғақ көкөніс) немесе көбік түзетін азық-түлікті пісірген кезде, кәстрөлдің көлемінің жартысынан асыра толтыруға болмайды. Бұл орайда азық-түлік пен судың жалпы көлемі шараның толық көлемінің кем дегенде 1/5 бөлігіндей болуға тиіс.
- Шараны әмбебап пісіргіштің ішіне қойыңыз.
- Қақпағын сырт еткенше жабыңыз.
- Әмбебап пісіргішті электр желісіне жалғаңыз. Бейнебетте 88:88 көрінеді.
- Әмбебап пісіргіштің ас пісіретін 11 бағдарламасы бар, бағдарламалардың параметрлерінің толық суреттемесі кестеде келтірілген.

	Орысша атауы	Алдын ала орнатылған уақыт	Уақытты өзгерту	Уақытты өлшеу қадамы	Температура	Дайын болғаннан кейін өздігінен жылыту	Уақытты кейінге қалдыру
1	Йогурт	5 сағ.	2-8 сағ.	30 м	45 - 50 <sup>0</sup> С	жоқ	жоқ
2	Каша (Ботқа)	30 мин	15-120 м	5 м	1-ші деңгей (1-5 м) - 98-100 <sup>0</sup> С; 2-ші деңгей (6-шы минуттан бастап бағдарламаның соңына дейін) - 50 <sup>0</sup> С	24 сағ.	24 сағ.
3	Жарка (Қуыру)	10 м	10-60 м	1 м	жоқ	жоқ	жоқ
4	Тушение (Бұқтыру)	2 сағ.	1-6 сағ.	30 м	80 - 85 <sup>0</sup> С	24 сағ.	24 сағ.
5	Варка (Пісіру)	40 м	20-60 м	1 м	95-100 <sup>0</sup> С	24 сағ.	24 сағ.
6	Выпечка (Қамырдан пісіру)	50 м	30-60 м	1 м	120-130 <sup>0</sup> С	жоқ	жоқ
7	Пароварка (Бу пісіргіш)	10 м	5-60 м	1 м	100 <sup>0</sup> С	жоқ	жоқ
8	Томление (Демдеу)	30 м	30 м – 3 сағ.	5 м	1-ші деңгей (1-5 м) - 98-100 <sup>0</sup> С; 2-ші деңгей (6-шы минуттан бастап бағдарламаның соңына	24 сағ.	24 сағ.

					дейін) – 65-70°C		
9	Крупы (Жарма)	10 м	10-60 м	1 м	1-ші деңгей (1-5 м) - 98-100°C; 2-ші деңгей (6-шы минуттан бастап бағдарламаның соңына дейін) - 60°C	24 сағ.	24 сағ.
10	Отсрочка старта (Бастауды кейінге қалдыру)						24 сағатқа дейін
11	Отмена (Болдырмау)						24 сағатқа дейін

- «БУҒА ПІСІРУ» бағдарламасы жұмыс істеп тұрғанда бу пісіргішке арналған торды пайдалану қажет. Шараға су құйыңыз, тордың үстінен азық-түлікті салыңыз да, шараның үстінен торды орнатыңыз.

- Бағдарламалардың толығырақ сипаттамасы рецепттер кітабында келтірілген.

#### ЖҰМЫСЫ

- Қажетті тамақ дайындау бағдарламасын таңдау үшін басқару тақтасындағы тиісті түймені басыңыз. Сол кезде таңдалған бағдарламаның жарық индикаторы жанады. Дисплейде алдын ала орнатылған тамақ пісіру уақытын көресіз.
- Егер рецепт бойынша өз параметрлеріңізді орнатқаннан кейін тамақ дайындау уақытын өзгертіңіз келсе, бағдарламаны таңдағаннан кейін «+» не «-» түймесін басыңыз. Уақыт кестеде көрсетілген аралықта және қадаммен өзгереді.
- Уақытты орнатқаннан кейін 5-7 секунд күте тұрыңыз, аспап автоматты түрде жұмыс істей бастайды.

#### «ОТСРОЧКА СТАРТА» (БАСТАУДЫ КЕЙІНГЕ ҚАЛДЫРУ) ФУНКЦИЯСЫ

- Бұл функция тағам дайындай бастау уақытын кейінге қалдыруға мүмкіндік береді.
- Керекті тамақ дайындау бағдарламасын таңдаңыз, қажет болған жағдайда керекті тамақ дайындау уақытын жоғарыда суреттелген тәсілмен орнатыңыз.
- Функцияны баптау үшін «ОТСРОЧКА СТАРТА» (бастауды кейінге қалдыру) түймесін басыңыз да, «+» немесе «-» түймелерін баса отырып, бастауды кейінге қалдыру уақытын орнатыңыз. Дисплейде бағдарлама қанша уақыттан кейін жұмысын бастайтын болса, сол уақыт бейнеленеді.

#### «ПОДОГРЕВ» (ЖЫЛЫТУ) ФУНКЦИЯСЫ

- Жылыту функциясы автоматты түрде жұмыс істейді де, дайындау аяқталғаннан кейін іске қосылады.
- Бұл функцияны тағамды жылыту үшін пайдалануға болады. Бұл үшін жылытылатын тағамды әмбебап пісіргіштің шарасына салыңыз да, «ПОДОГРЕВ» (Жылыту) түймесін басыңыз.
- Жылытудың ең ұзақ уақыты 24 сағатты құрайды, бұл орайда әмбебап пісіргіштің ішіндегі температура 60 °C мәніне дейін жететін болады. Жылыту кезінде дисплейде «- -» мәні көрсетіледі.

#### «ОТМЕНА» (БОЛДЫРМАУ) ФУНКЦИЯСЫ

- Параметрлерді бастапқы қалпына қайтару немесе әмбебап пісіргішті өшіру үшін «Отмена» (Болдырмау) түймесін басыңыз.

#### АРТЫҚШЫЛЫҚТАРЫ

- Көп функциялы бағдарламалар.
- Барлық үдеріс автоматты түрде басқарылады.
- Тамақ пісіруді бастау уақытын кейінге қалдыру.
- 40% қуат пен 60% уақыт үнемделетін, жоғары жылу шығаратын пайдалы әрекет коэффициенті.
- Тағамның нәрлі заттектері мен дәмін сақтауға, сондай-ақ тағамды жұмсақ етуге арналған түгелдей бітеу құрылма.
- Әмбебап пісіргіштің түбі күймейтін 2 қабатпен қапталған, оңай тазаланатын шарасы бар. Шараны ыдыс жуғыш машинада жууға болады. Әмбебап пісіргіштің ыдыс жуғыш машинада жууға болады.
- Сенімді қорғағыш құрылғылар:
- Температураның қорғаныстық шектегіші. Ол әмбебап пісіргіштің шарасы бос күйінде немесе шарасыз жұмыс істеген жағдайда, қызуды автоматты түрде тоқтатуға көмектеседі.

#### ТАЗАЛАУ ЖӘНЕ КҮТІП ҰСТАУ

- Аспапты мезгіл-мезгіл тазалап, беткі қабатынан тағамның кез келген қалдығын кетіріп отыру керек.

- Тазалар алдында көп тағамдық қасқанды өшіріп, электр желісінен ажыратыңыз.
- Аспап әбден суығанша күтіңіз. Басқару панелін, ішкі және сыртқы беткі қабаттарын жуғыш зат қосылған дымқыл шүберекпен сүртіңіз де, әбден құрғатып сүртіңіз. Кәстрөлді жуғыш зат қосылған жылы сумен жуып, құрғатып сүртіңіз. Кәстрөлді тамақ пісіргеннен кейін дереу жуған дұрыс.
- Жеміргіш заттарды немесе түрпілі материалдарды қолданбаңыз.

#### **САҚТАЛУЫ**

- Аспаптың электр желісінен ажыратылып, әбден суығанына көз жеткізіңіз. “ТАЗАЛАУ ЖӘНЕ КҮТІП ҰСТАУ” тарауының барлық талаптарын орындаңыз. Көп тағамдық қасқанды қақпағы сәл ашық күйде, құрғақ таза жерде сақтаңыз.

#### **АҚАУЛЫҚТАРДЫ ЖОЮ**

- Бейнебетте қате туралы ақпарат пайда болған кезде, құрылғыны желіден ағытыңыз да, суығанша күтіңіз. Егер құрылғыны екінші рет іске қосқан кезде қате көрсеткіші жоғалып кетпесе, сервис орталығына хабарласыңыз.



■ Өнімдегі, қораптағы және/немесе қосымша құжаттағы осындай белгі қолданылған электрлік және электрондық бұйымдар мен батарейкалар кәдімгі тұрмыстық қалдықтармен бірге шығарылмауы керек дегенді білдіреді. Оларды арнайы қабылдау бөлімшелеріне өткізу қажет.

Қалдықтарды жинау жүйелері туралы қосымша мәліметтер алу үшін жергілікті басқару органдарына хабарласыңыз.

Қалдықтарды дұрыс кәдеге жарату бағалы ресурстарды сақтауға және қалдықтарды дұрыс шығармау салдарынан адамның денсаулығына және қоршаған ортаға келетін теріс әсерлердің алдын алуға көмектеседі.