



STEAMCARE / STEAMCARE PLUS

93411331 / 93411324

DE	Dampfbügelstation	6
GB	Steam generator	7
FR	Central vapeur	8
RU	Парогенератор	9

1



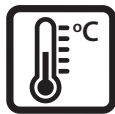
2200 /
2350
W



3,5 / 4
bar



50 / 55
g/min



98 °C



1100
ml



60 sec /
20 min



220 V /
50 Hz



2,3 / 2,4
kg

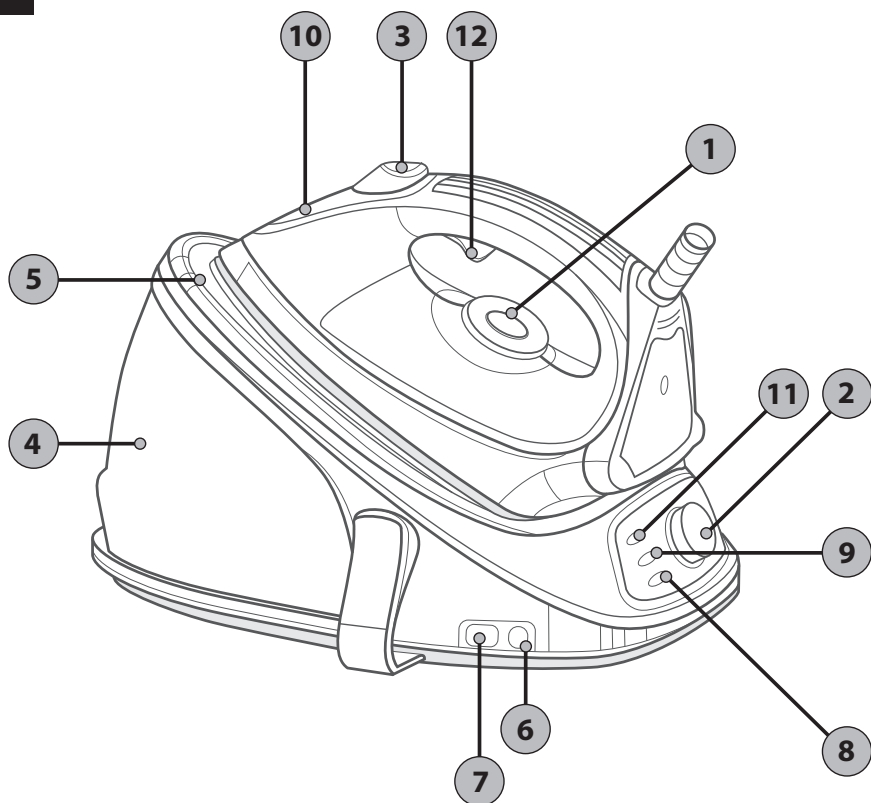


1,5 m

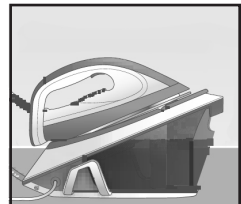
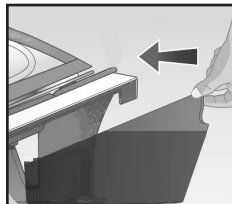
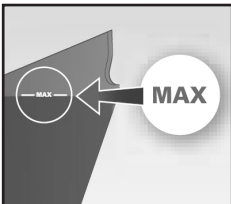
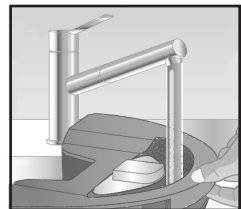
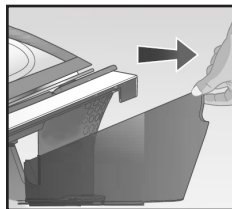
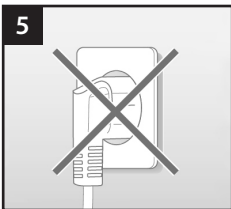
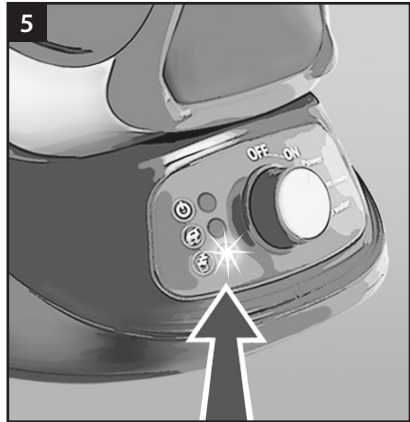
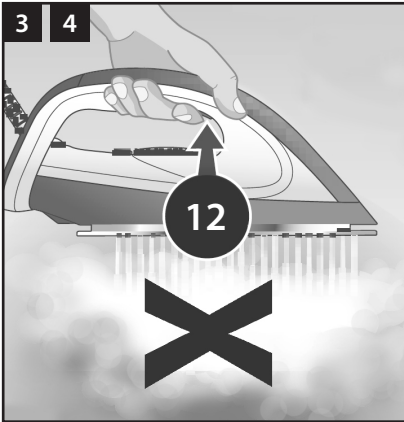
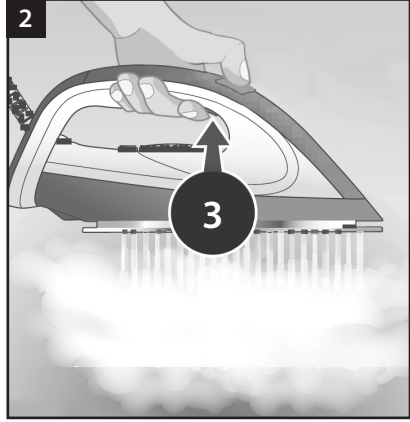
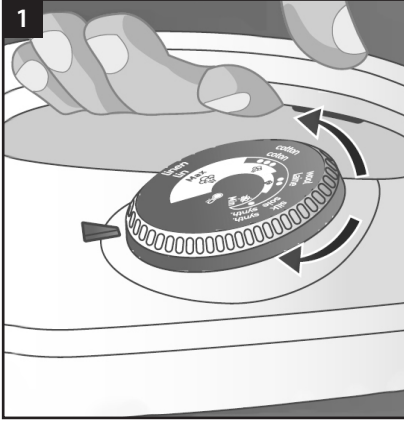


1,6 m

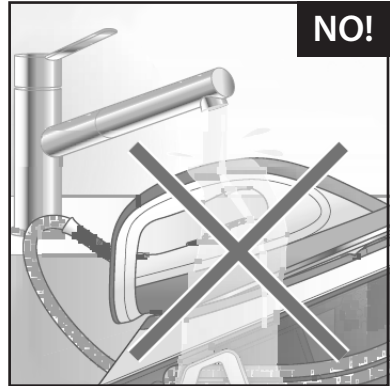
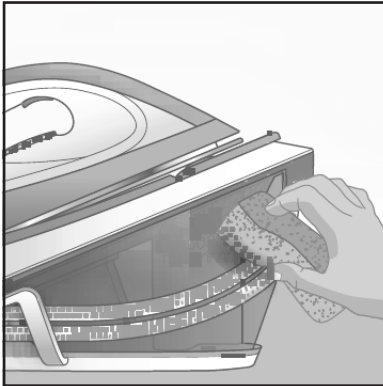
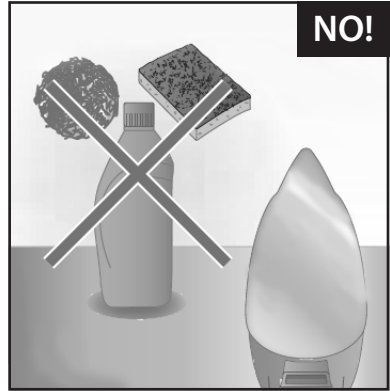
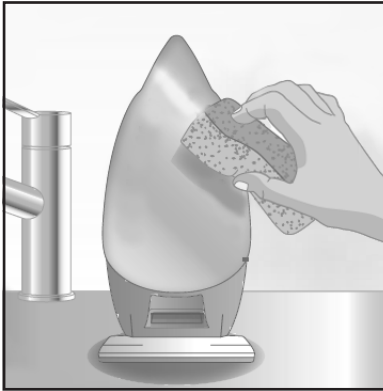
2



3



4



**DAMPFBÜGELSTATION
ALLGEMEINE ANWEISUNGEN**





Sehr geehrter Kunde! Lesen Sie diese Originalanleitung vor dem ersten Gebrauch des Dampfbügelstations, befolgen Sie die Anweisungen und bewahren Sie sie für späteren Nachschlagen oder für den nächsten Besitzer auf.

DIE EINSATZVORBEREITUNG DES GERÄTES

- Entfernen Sie den Behälter (5), füllen Sie ihn mit Wasser strichvoll und setzen Sie ihn wieder ein.
- Schalten Sie das Gerät mit dem AUS / EIN-Modusschalter (2) ein. Stellen Sie sicher, dass die Betriebsanzeige (11) aufscheint.
- Stellen Sie den Temperaturregler auf Erhitzen des Bügeleisens bis das gewünschte Niveau ein.

Bei der Auswahl des Temperaturbereichs befolgen Sie die Anweisungen auf dem Etikett des Produkts, das Sie bügeln möchten. Wenn das Produkt nicht mit einem Etikett versehen ist, stellen Sie mit dem Temperaturregler die Temperatur der Sohle je nach Stoffart des Produkts ein: (Tabelle 1)

TABELLE 1

Stoffmaterial	Pflegesymbol	Empfehlenswerte Temperatur	Teilstrich auf dem Temperaturregler
Der Stoff ist nicht zu bügeln			
Nylon, Acryl, Kunststoffe		Tief	•
Seide, Wollstoff		Mittler	••
Baumwolle, Leinen		Hoch	•••

TECHNISCHE ANGABEN (bild. 1)

	SteamCare	SteamCare Plus
Leistung	2 200 W	2 350 W
Anzahl der Betriebsmodi	3,5 Bar	4 Bar
Geschwindigkeit Dampflieferung	50 g/min	55 g/min
Dampftemperatur	98 °C	
Behältervolumen	1 100 ml	
Aufheizzeit	60 sec	
Dauerbetriebszeit	20 Minuten	
Schlauchlänge	1,6 m	
Kabellänge	1,5 m	
Der Typ der Sohle	Keramisch	
Vertikaldampf-Funktion	+	
Der Kesselsteinschutz	+	
Spannung	230 V	
Frequenz	50-60 Hz	
Gewicht	2,4 kg	

BETRIEBSANWEISUNG

Das Dampfbügeln

1. Stellen Sie die gewünschte Temperatur zum Erhitzen des Bügeleisens je nach Stoffart ein (Tabelle 1).
2. Warten Sie, bis die Anzeige der Bereitschaft zur Dampfung (9) aufleuchtet und die Eisenheizungsanzeigelampe (10) erlischt. Drücken Sie die Taste (3), um die kontinuierliche Dampfung aus den Löchern an der Bügelsohle einzuschalten.
3. Um die kontinuierliche Dampfung zu stoppen, drücken Sie die Kurzzeitdampftaste (12).
4. Für eine kurzfristige Dampfung halten Sie die Taste (12) gedrückt. Lassen Sie die Taste (12) los, um die Dampfung zu stoppen, und die Dampfung wird gestoppt.
5. Wenn das Wasser während des Dampfens ausgeht, leuchtet die Wasser-leer Anzeige (8) auf der Platte auf. Die Dampfung wird gestoppt. Füllen Sie den Behälter (siehe „Die Einsatzvorbereitung des Gerätes“).
6. Am Ende des Bügelns drehen Sie den Temperaturregler in die Position 0. Dann trennen Sie das Gerät von dem Stromnetz und lassen Sie das gesamte Wasser aus dem Behälter ab.

HILFE BEI FEHLFUNKTIONEN

- Störungen haben oft einfache Ursachen und können anhand der folgenden Anleitung ohne fremde Hilfe behoben werden.
- Im Zweifelsfall oder wenn eine Störung hier nicht beschrieben ist, wenden Sie sich an einen autorisierten Kundendienst.

-
- Wenn Reparaturarbeiten am Gerät notwendig sind, empfehlen wir sie nur in einem autorisierten Servicezentrum vornehmen zu lassen.

UMWELTSCHUTZ

Wenn Sie Geräte, Zubehörteile und (oder) Verpackungen nicht mehr benötigen, entsorgen Sie diese bitte an der nächsten Recyclingfirma.

Hergestellt in China.

STEAM GENERATOR GENERAL INFORMATION

Dear Customer, Please read and comply with these original instructions prior to the initial operation of your steam generator and store them for later use or subsequent owners.

PREPARING FOR USE

- Remove the water tank (5), fill water tank up to the level marked MAX and reinstall it.
- Turn on the device using the OFF / ON mode switch (2), check that power indicator is lighting (11)
- Set the temperature controller to the required level.

TECHNICAL SPECIFICATIONS (fig. 1)

	SteamCare	SteamCare Plus
Power	2 200 W	2 350 W
Max pressure	3,5 bar	4 bar
Continuous steam	50 g/min	55 g/min
Steam temperature	98 °C	
Tank capacity	1 100 ml	
Heating time	60 sec	
Continuous working time	20 min	
Hose length	1,6 m	
Cable length	1,5 m	
Type of sole	Ceramic	
Vertical steam	+	
System of protection from scale	+	
Voltage	230 V	
Current frequency	50-60 Hz	
Product weight	2,4 kg	

When choosing the temperature regime, follow the label instructions on the products you are going to iron. If label is absent, use temperature according type of fabric: (table1)

TABLE 1

Type of fabric	Label	Recommended temperature	Iron temperature level
The fabric is not ironed			
Nylon, Acrylic, Synthetics		Low	•
Silk, wool		Middle	••
Cotton, linen		High	•••

MANUAL

Steam Ironing

- 1.** Choose necessary temperature on the iron according type of fabric (table 1).
- 2.** Wait «steam ready» indicator light (9) but the iron heating indicator (10) goes off. Press the button (3) to turn on the continuous supply of steam from the soleplate.
- 3.** To stop the continuous steam supply, press the short-time steam button (12).
- 4.** For short-term steam supply - keep pressed button (12). To stop the steam supply, release the button (12) and supply of steam will stop
- 5.** If during operating water is finished, the indicator «fill water» (8) will light on the panel. Steam supply will stop. Fill the water tank (see "Preparing for use")
- 6.** At the end of ironing, select the temperature of the iron in the "0" position. Then turn off the power and drain water tank.

TROUBLESHOOTING

- Often, failures have simple causes and you can do the troubleshooting yourself using the following overview. If you are in doubt or if the failure is not listed here please contact the authorized customer service.
- Repair works may only be performed by the authorized customer service. Always disconnect the mains plug and allow the steam cleaner to cool down before performing any maintenance work.

-
- Always disconnect the mains plug and allow the steam cleaner to cool down before performing any maintenance work.

ENVIRONMENTAL PROTECTION

The packaging material can be recycled. Please do not place the packaging into the ordinary refuse for disposal, but arrange for the proper recycling.

Made in China.

CENTRAL VAPEUR PRESCRIPTIONS GÉNÉRALES

Cher client! Avant d'utiliser le central vapeur pour la première fois, lisez ce manuel original, puis procédez en conséquence et conservez-le pour référence future ou pour le prochain propriétaire.

PRÉPARATION DE L'APPAREIL À L'UTILISATION





- Retirez le réservoir d'eau (5), remplissez-le d'eau jusqu'au niveau marqué MAX et réinstallez à sa place.
- Allumez l'appareil à l'aide du commutateur de mode OFF / ON (2), assurez-vous que l'indicateur de connexion d'alimentation (11) s'allume.
- Installez le régulateur de température pour chauffer le fer à repasser au niveau requis.

CARACTÈRES TECHNIQUES (fig. 1)

	SteamCare	SteamCare Plus
Puissance	2 200 W	2 350 W
Pression maximale	3,5 bar	4 bar
Puissance de la propulsion de vapeur	50 g/min	55 g/min
Température de vapeur	98 °C	
Capacité de réservoir	1 100 ml	
Temps de chauffage	60 sec	
Durée de fonctionnement en continu	20 min	
Longueur du tuyau	1,6 m	
Longueur de câble	1,5 m	
La semelle de fer à repasser	Céramique	
Vapeur verticale	+	
La protection anticalcaire	+	
Tension	230 V	
Courant alternatif	50-60 Hz	
Poids	2,4 kg	

Lors du choix du régime de température, suivez les instructions sur l'étiquette du linge que vous allez repasser. S'il n'y a pas d'étiquette sur le produit, utilisez le contrôleur de température pour régler la température de la semelle, en fonction du type de tissu du produit: (tableau 1)

TABLE 1

La matière du tissu	Symboles	Température recommandée	Les symboles sur le cadran du fer à repasser
Le tissu n'est pas à repasser			
Nylon, Acrylique, Synthétiques		Faible	•
Soie, laine		Moyenne	••
Coton, lin		Haute	•••

MODE OPÉRATOIRE

Repassage à vapeur

- 1.** Réglez la température souhaitée pour chauffer le fer à repasser, en fonction du type de tissu (tableau 1).
- 2.** Attendez que le voyant lumineux de propulsion de vapeur (9) s'allume et que le voyant lumineux de chauffage du fer (10) s'éteigne. Appuyez sur le bouton (3) pour activer la propulsion constante de vapeur des trous situés sur la semelle du fer à repasser.
- 3.** Pour arrêter propulsion constante de vapeur, appuyez sur le bouton de propulsion de courte durée (12).
- 4.** Pour propulser la vapeur, cliquez et maintenez enfoncé le bouton (12). Pour arrêter la propulsion constante de vapeur, relâchez le bouton (12) et elle s'arrêtera.
- 5.** Si l'eau s'épuise pendant la cuisson à la vapeur, l'indicateur de manque d'eau (8) s'allume sur le panneau. L'arrivée de vapeur s'arrête. Remplissez le réservoir d'eau (voir «Préparation de l'appareil à l'utilisation»).
- 6.** À la fin du repassage, placez le sélecteur de température en position 0, puis débranchez l'appareil de l'alimentation électrique et vidangez toute l'eau du réservoir.

ASSISTANCE TECHNIQUE EN CAS DE DYSFONCTIONNEMENT

- Les défauts ont souvent des causes simples et peuvent être résolus par les propres moyens à l'aide du guide suivant. En cas de doute ou si un dysfonction-

nement n'est pas décrit ici, il fait bon de contacter un représentant de service agréé.

- Les réparations sur l'appareil ne sont autorisées que par un service agréé.
- Les travaux d'entretien ne sont autorisés qu'avec la fiche secteur retirée.

PROTECTION DE L'ENVIRONNEMENT

Si vous n'avez plus besoin de votre défroisseur, des accessoires et/ou des emballages, veuillez l'envoyer à l'entreprise de recyclage la plus proche.

Fabriqué en Chine.

ПАРОГЕНЕРАТОР ОБЩИЕ УКАЗАНИЯ

Уважаемый покупатель! Перед первым применением парогенератора прочитайте эту оригинальную инструкцию по эксплуатации, после этого действуйте соответственно и сохраните ее для дальнейшего пользования или для следующего владельца.

ПОДГОТОВКА ПРИБОРА К ЭКСПЛУАТАЦИИ

- Извлеките резервуар для воды (5), наполните его водой до уровня с отметкой MAX и установите обратно.

- Включите прибор с помощью переключателя режимов OFF/ON (2), убедитесь, что световой индикатор подключения к сети питания (11) загорелся.

- Установите регулятор температуры нагревания утюга на необходимый уровень.

ТЕХНИЧЕСКИЕ ХАРАКТЕРИСТИКИ (рис. 1)

	SteamCare	SteamCare Plus
Мощность	2 200 Вт	2 350 Вт
Максимальное давление	3,5 бар	4 бар
Постоянная подача пара	50 г/мин	55 г/мин
Температура пара	98 °C	
Ёмкость бачка	1 100 мл	
Время нагревания	60 с	
Время непрерывной работы	20 мин	
Длина шланга	1,6 м	
Длина кабеля	1,5 м	
Тип подошвы	Ceramic	
Вертикальное отпаривание	+	
Система защиты от накипи	+	
Напряжение	230 В	
Частота тока	50-60 Гц	
Вес изделия	2,4 кг	

При выборе температурного режима соблюдайте указания на этикетке изделия, которое вы собираетесь гладить. Если этикетка на изделии отсутствует, регулятором температуры установите температуру подошвы в зависимости от типа ткани изделия: (таблица 1)

ТАБЛИЦА 1

Материал ткани	Отметка на одежде	Рекомендуемая температура	Отметка на шкале регулятора утюга
Ткань не предназначена для глажения			
Нейлон, акрил, синтетика		Низкая	•
Шёлк, шерсть		Средняя	••
Хлопок, лён		Высокая	•••

ИНСТРУКЦИЯ ПО ЭКСПЛУАТАЦИИ

Глажение с отпариванием

1. Установите нужную температуру нагревания утюга в зависимости от типа ткани (таблица 1).
2. Подождите, пока загорится световой индикатор готовности к подаче пара (9), а световой индикатор нагревания утюга (10) не погаснет. Нажмите кнопку (3) для включения постоянной подачи пара из отверстий, расположенных на подошве утюга.
3. Для прекращения постоянной подачи пара нажмите кнопку кратковременной подачи пара (12).
4. Для кратковременной подачи пара – удерживайте в нажатом состоянии кнопку (12). Для прекращения подачи пара отпустите кнопку (12) и подача пара прекратится.
5. Если во время отпаривания закончится вода, на панели загорится индикатор отсутствия воды (8). Подача пара прекратится.
Наполните резервуар для воды (см. «Подготовка прибора к эксплуатации»).
6. По окончании глажения переведите регулятор температуры в положение 0. Затем отключите устройство от электросети и слейте всю воду из резервуара.

ПОМОЩЬ В СЛУЧАЕ НЕПОЛАДОК

- Неисправности часто имеют простые причины и могут устраняться самостоятельно с помощью следующего руководства. В случае сомнения или возникновении неописанных здесь неисправностей следует обращаться в уполномоченный сервисный центр.

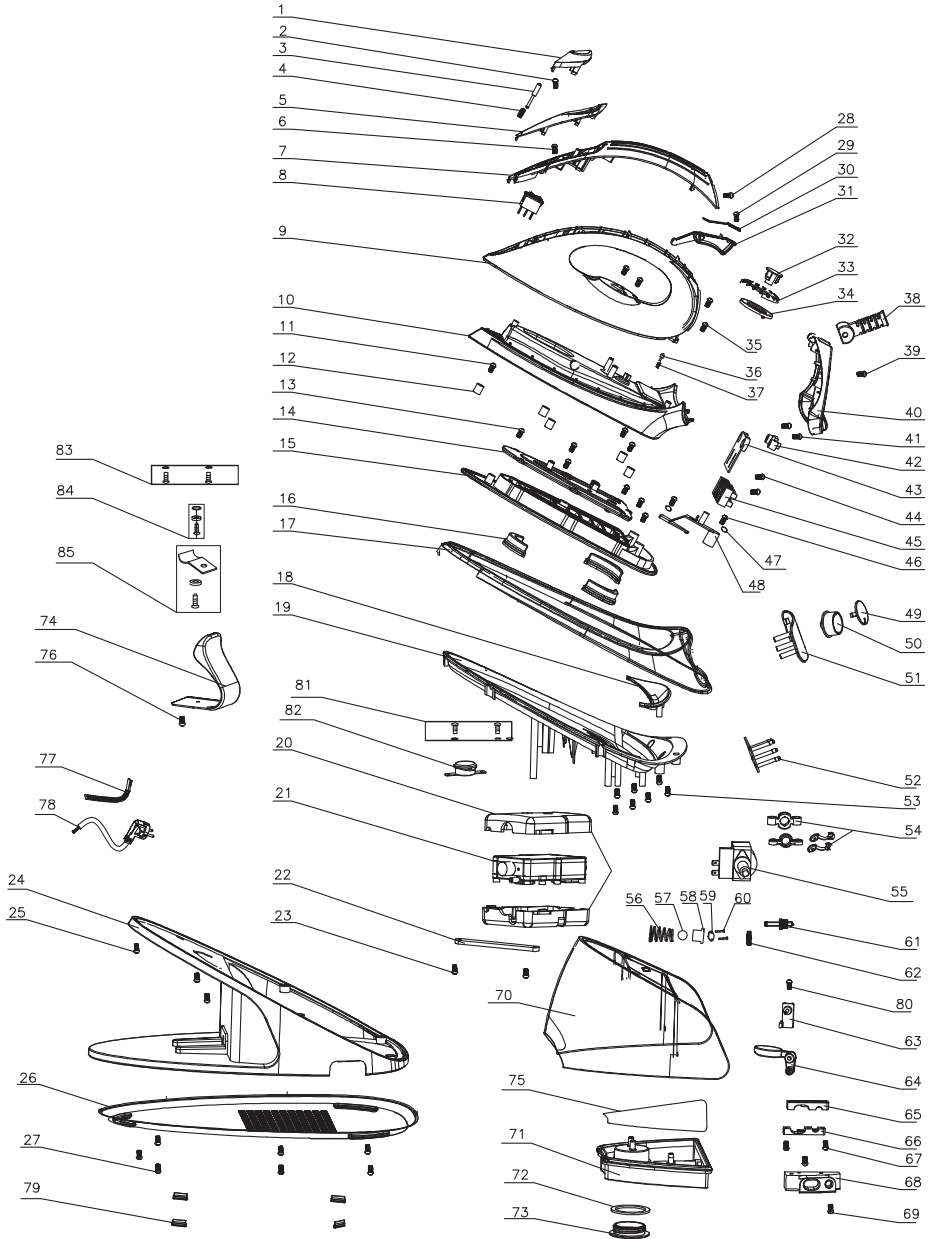
-
- Выполнение работ по ремонту прибора разрешается только авторизованном сервисном центре.
 - Проведение работ по техническому обслуживанию разрешается только при вынутой сетевой вилке.

ЗАЩИТА ОКРУЖАЮЩЕЙ СРЕДЫ

Ненужный вам более прибор, принадлежности и (или) упаковку просьба сдавать в ближайшую организацию, занимающуюся вторичной переработкой.

Сделано в Китае.

EXPLODED VIEW



SPARE PARTS LIST

No. Part Name

- | | | | |
|----|---------------------------|----|-----------------------|
| 1 | Steam button | 25 | Screw |
| 2 | Screw | 26 | Base cover |
| 3 | Push rod | 27 | Screw |
| 4 | Spring of push rod | 28 | Screw |
| 5 | Indicator lampshade | 29 | Screw |
| 6 | Screw | 30 | Wrench shrapnel |
| 7 | Top cover of handle | 31 | Wrench |
| 8 | Switch on iron | 32 | Cover on knob |
| 9 | Handler | 33 | Knob |
| 10 | Thermal insulation shield | 34 | Platen |
| 11 | Screw | 35 | Screw |
| 12 | Porcelain bead | 36 | Bracket |
| 13 | Screw | 37 | Spring |
| 14 | Cover | 38 | Wire jacket |
| 15 | Platen | 39 | Screw |
| 16 | Insulation cash | 40 | Back cover |
| 17 | Top cover | 41 | Screw |
| 18 | Inner board | 42 | Platen |
| 19 | Insulation board | 43 | Bracket og terminal |
| 20 | Thermal insulated shield | 44 | Screw |
| 21 | Heating element | 45 | Terminal |
| 22 | Platen on thermal link | 46 | Screw |
| 23 | Screw | 47 | Gasket |
| 24 | Middle cover | 48 | Adjustable thermostat |

- 49 Cover
- 50 Rotary knob
- 51 Control panel
- 52 PCB
- 53 Screw
- 54 Bracket of pump
- 55 Pump
- 56 Spring
- 57 Glass bead
- 58 Sealed ring
- 59 Sealed platen
- 60 Screw
- 61 Connercter
- 62 Nut
- 63 Bracket of bead
- 64 Water bead
- 65 Top platen
- 66 Base platen
- 67 Screw
- 68 Cover
- 69 Screw
- 70 Top cover of water tank
- 71 Base cover of water tank
- 72 Sealed ring
- 73 Outfall cap
- 74 Take up cord
- 75 Welded spring
- 76 Screw
- 77 Mixed cord
- 78 Supply cord
- 79 Non-silp mat
- 80 Screw
- 81 Screw
- 82 Thermostat
- 83 Screw
- 84 Screw
- 85 Screw



DE Garantiebedingungen

GB Warranty terms

FR Conditions de garantie

RU Условия гарантии

Sehr geehrter Kunde!

1. BORT GLOBAL LIMITED bietet 2 Jahre Garantie auf das komplette Sortiment an, ausgehend vom Verkaufsdatum. Für das Gerät, das mit professionellen, gewerblichen Zielen verwendet wird, erstreckt sich die Garantie nicht, es unterliegt lediglich einer gebührenpflichtigen Reparatur.

2. Eine Nutzung des Gerätes für den Hausbedarf charakterisiert eine Beschränkung in der Arbeitszeit und damit ist seine Nutzung für den Hausbedarf für nicht mehr als 40 Stunden Nutzungsdauer gemeint, dabei muss man für jede 15 Minuten ununterbrochener Arbeit eine Pause von 10-15 Minuten machen. Die Nutzung des Gerätes zuwider dieser Bedingung ist eine Regelverletzung der entsprechenden Nutzung (die gegebene Bedingung erstreckt sich nicht auf Pumpen, Generatoren, Ladevorrichtungen und ähnliche Ausrüstungen). Die Lebensdauer des Gerätes unter Beachtung der obengenannten Bedingung beträgt 5 Jahre.

Beim Kauf des Gerätes wird ein Garantiekupon ausgefüllt (auf jeden Fall müssen das Verkaufsdatum, das Modell, die Seriennummer des Gerätes angegeben und die übrigen Felder ausgefüllt werden). Bitte bewahren Sie den Kupon und den Kassenbon während der Garantiefrist für die Vorlage im Servicezentrum auf. Ein Elektrogerät wird zur Garantie-Reparatur lediglich in zusammengebauter Form angenommen, mit den ersetzbaren Arbeitsvorrichtungen und den Befestigungselementen (Reifen, Kreissägeblätter, Ketten, Messer, Trimmköpfe, Düsen, Kettenräder, Bolzen, Muttern, Befestigungsflansche des Gerätes).

3. Die Garantiefrist beträgt bis zu 3-5 Jahre*, wenn der Besitzer das Elektrogerät innerhalb von 2 Wochen ab Kaufdatum registriert. Die Verlängerung der Garantiezeit erstreckt sich nicht auf die Akku-Werkzeuge, Ladevorrichtungen und das im Liefernatz vorhandene Zubehör. Die Registrierung erfolgt lediglich auf der Webseite unter folgender Adresse: warranty.bort-global.com Als Bestätigung der Registrierung gilt das Registrierungszertifikat, das auf dem Drucker während der Registrierung ausgedruckt werden muss. Das Registrierungszertifikat wird im Servicezentrum zusammen mit dem Garantiekupon und dem Kassenbon vorgelegt.

4. Während der Garantiefrist werden kostenfrei behoben:

- Beschädigungen des Gerätes, die durch die Verwendung von minderwertigem Material entstanden sind.
- die Montagefehler, die durch Verschulden des Herstellers entstanden sind.

5. Die Garantie erstreckt sich nicht:

- Auf Störungen am Gerät, die durch das Nichtbefolgen der Betriebsanweisungen hervorgerufen werden.
- Auf mechanische Beschädigungen (Risse, Kratzer, mechanische Beschädigungen der Netzkabel, mechanische Beschädigungen des Körpers u.ä.) und Beschädigungen, die durch Einwirkung von aggressiven Mitteln und hohen Temperaturen hervorgerufen wurden, durch Eindringen von Flüssigkeiten, fremdartigen Gegenständen in die Ventilationsgitter des Elektrogerätes, sowie Beschädigungen, die infolge falscher Aufbewahrung eingetreten sind (Korrosion von Metallteilen u.ä.);
- Auf Geräte mit Schäden, die infolge von Überlastung entstanden sind (gleichzeitiger Ausfall des Rotors und Stators) oder unsachgemäßer Nutzung (Nutzung eines abgestumpften, unpassenden, nicht ausbalancierten, falsch ausgewählten Ersatzgerätes), ungenügender technischer Wartung oder Pflege, Anwendung des Gerätes für einen Zweck, für den es nicht bestimmt ist (Nutzung zur Arbeit an einem Material, für eine Arbeit, für die das Gerät nicht vorgesehen ist, u.ä.), sowie der Instabilität der Parameter des Stromnetzes, die die Normen überschreiten, die durch EN 61000-3-2, EN 61000-3-3 bestimmt werden. Zu den unbedingten Merkmalen der Überlastung des Erzeugnisses gehören unter anderem: Veränderungen des äußeren Aussehens, Deformation oder Schmelzen von Teilen und Baueinheiten des Erzeugnisses,

Schwärzung oder Verkohlungen der Leitungsisolierung unter Einwirkung hoher Temperatur.

- Auf schnellverschleißende Erzeugnisse und Materialien (Kohlenbürsten, Riemen, Gummidichtungen, Netze, Schutzmäntel, Bühnen, Reifen, Zahnräder, Lager, Buchsen, Heizspiralen, Scheiben, Rollen, Stöcke, Sperrknöpfe u.ä.), auf Teile (Zahnräder, Wellen, Lager, Stöcke, Rollen u.ä.), die dem Verschleiß infolge der Qualität des Schmiermittels ausgesetzt sind, sowie auf ersetzbares Zubehör (Bohrpatronen, SDS-Patronen, Bühnen, Zangen, Reifen, flexible Wellen, Batterien, Ladevorrichtungen u.ä.) und Ausgabematerialien (Messer, Laubsägen, Schleifmittel, Sägeblätter, Bohrer, Bohrmeißel, Schmierstoffe u.ä.), mit Ausnahme von Fällen der mechanischen Beschädigungen der oben angeführten Erzeugnisse, die infolge des Garantieverstoßes des Elektrogerätes geschahen;
- Den natürlichen Verschleiß des Gerätes oder seiner Teile (Qualität der Ressourcen, starke innere oder äußere Verschmutzung, Qualität des Schmiermittels);
- Auf ein Gerät, das während der Garantiefrist von Personen oder Organisationen geöffnet oder repariert wurde, die keine juristische Vollmacht für die Durchführung der Reparatur besitzen;
- Auf ein Gerät mit einer entfernten, ausgewaschenen oder geänderten werkseitigen Nummer, sowie, wenn die Daten auf dem Elektrogerät mit den Daten auf dem Garantiekupon nicht übereinstimmen;
- Auf eine vorbeugende Wartung des Elektrogerätes, zum Beispiel: Reinigung, Wäsche, Schmieren.

6. Der Betrieb des Elektrogerätes mit Merkmalen eines Defektes ist nicht zulässig (erhöhte Funkenbildung, Brandgeruch, erhöhter Lärm, starke Vibration, ungleichmäßiges Drehen, Leistungsverlust). Der Betrieb des Elektrogerätes bei Vorhandensein von mechanischen Beschädigungen des Kabels der Stromversorgung (Risse, Kratzer, Brüche der Bänder), des Netzsteckers, sowie von Beschädigungen des Körpers des Elektrogerätes ist verboten.

7. Fehlerhafte Baueinheiten der Geräte werden in der Garantiezeit kostenlos repariert oder werden durch neue ersetzt. Die Entscheidung über die Frage der Zweckmäßigkeit des Ersatzes oder der Reparatur bleibt dem Servicedienst vorbehalten.

Die Beseitigung der Schäden, die von uns als Garantiefall anerkannt werden, erfolgen wahlweise durch die Gesellschaft BORT GLOBAL LIMITED mittels einer Reparatur oder des Ersatzes des fehlerhaften Gerätes. Die ersetzten Geräte und ihre Teile gehen ins Eigentum des Servicedienstes der BORT GLOBAL LIMITED über.

8. Empfehlungen für die vorbeugende Wartung des Elektrogerätes: Für das Elektrogerät wird die Durchführung einer regelmäßigen vorbeugenden Wartung empfohlen (Reinigen, Wäsche, Ersatz des Schmiermittels im Getriebe und den Lagern; Ersatz von Schnellverschleißteilen). Das gewährleistet die tadellose Arbeit des Elektrogerätes während der gesamten Laufzeit. Die Periodizität der Durchführung der vorbeugenden Wartung ist bei nomineller Belastung der Frist des natürlichen Verschleißes der Kohlenbürsten gleich. Die Arbeit für die Durchführung der vorbeugenden Wartung wird laut der geltenden Preisliste des Servicezentrums bezahlt. Die bei der Durchführung der vorbeugenden Wartung aufgetauchten Schäden, die unter die Gültigkeitsdauer der Garantiepflichtungen fallen, werden kostenlos behoben. Schäden, die nicht unter die Garantiefrist fallen und bei der Diagnostik entdeckt werden, werden laut Abkommen der Parteien in gewohnter Vorgehensweise behoben.

Die Durchführung einer vorbeugenden Wartung ändert die Dauer der Garantiezeit nicht. Andere Ansprüche, außer dem erwähnten Recht auf kostenlose Behebung der Mängel des Gerätes, fallen nicht unter die Gültigkeit der gegenwärtigen Garantie.

9. Die gegenwärtige Garantie verletzt andere legitime Rechte des Konsumenten, die ihm durch die geltende Gesetzgebung gewährt werden, nicht.

* Je nach Modell.

Dear customer!

1. BORT GLOBAL LIMITED offers the 2-year warranty from the date of sale for all its products. Professional and commercial tools are not covered by the warranty. Repair is only available for a fee in this case.

2. Non-commercial use of the tools imposes limitations on the duration of its operation and restricts the intended usage to household purposes only. The continuous operating time should not exceed 40 hours. In addition, 10-15 minute breaks are to be made after every 15 minutes of continuous operation. Ignoring this condition when using the tools is a violation of the good operating practice (this provision does not apply to pumps, generators, chargers and similar equipment). Subject to the above mentioned condition, the service life of the tools is 5 years.

When you purchase a tool, a warranty card is issued (fields with a date of sale, model, and serial number are mandatory, other fields can also be completed). Please keep the card together with the sales receipt during the entire warranty period for presentation at the service centre.

Electric tools are only accepted for warranty repairs when assembled with all removable devices and their fastening elements (bus bars, saw blades, chains, knives, trimmer heads, injectors, sprockets, bolts, nuts, and mounting flanges) in working condition.

3. The warranty period is extended up to 3-5 years*, provided the owner registers the electric power tool within 2 weeks after the purchase date. The extended warranty does not cover rechargeable tools, battery chargers, and supplied accessories. Registration is only possible online at warranty.bort-global.com. Please print the registration certificate at the time of registration. The certificate is the only confirmation of the fact of registration. The registration certificate should be presented at the service centre together with the warranty card and sales receipt.

4. The following malfunctions are eliminated free of charge during the warranty period:

- Damage to the instrument, caused by the use of low-quality materials
- Assembly defects due to the fault of the manufacturer.

5. The warranty does not cover:

- Malfunctions of the tools caused by the failure to comply with the operating instructions.
- Mechanical damage (cracks, chips, mechanical damage to power cords, mechanical damage to the enclosure, etc.), damage caused by exposure to aggressive environments and high temperatures, damage induced by the ingress of liquids or foreign matter into ventilation grids of the electric tools, as well as damage due to improper storage (corrosion of metal parts, etc.).
- Tools with defects which were caused by an overload (simultaneous failure of the rotor and stator), improper use (usage of blunt, unsuitable, unbalanced, or improperly chosen replacement devices), lack of maintenance or care, and use of the tools for purposes other than the intended purpose (for example, for processing of materials for which the tool is not intended, etc.), as well as by the instability of electric power supply, exceeding the standards set by EN 61000-3-2, EN 61000-3-3. Among others, undeniable signs of an overload include: changes in appearance, deformation or melting of parts and components of the product, darkening or charring of wire insulation under high

temperatures.

- Wear parts and materials (carbon brushes, belts, rubber gaskets, seals, guards, platforms, bus bars, gears, bearings, hubs, coil heaters, pulleys, rollers, rods, lock buttons, etc.), components (gears, shafts, bearings, rods, rollers, etc.) subject to deterioration due to lubrication wear-out, as well as replacement devices (drill chucks, SDS cartridges, platforms, collets, bus bars, flexible shafts, batteries, battery chargers, etc.) and supplies (knives, saws, abrasives, saw blades, drill bits, drills, lubrication, etc.), except in cases of mechanical damage of the above mentioned products due to failures of the electric tool which are covered by this warranty.
- Natural wear of the tool, its parts and components (wearing out of the resource, severe internal or external contamination, wearing out of the lubrication).
- Tools that were unsealed or repaired during the warranty period by persons or organizations who are not legally authorized to perform these activities.
- Tools with removed, erased, worn out or changed serial numbers, including cases when the data of the electric tool does not match the data of the warranty card.
- Preventive maintenance of the electric tools, for example, cleaning, washing, lubrication.

6. Do not operate electric tools exhibiting failure symptoms (high arcing, smell of burning, increased noise, severe vibration, uneven rotation, loss of power). Do not use the electric tools if there is any mechanical damage to the power cord (cracks, chips, tears, binds), AC plug, or the enclosure of the tool.

7. During the warranty period, faulty parts and components of the instrument are repaired or replaced free of charge. The Service Centre reserves the right to decide whether such parts and components are to be replaced or repaired.

If a failure or malfunction is recognized by BORT GLOBAL LIMITED as a warranty case, then it can be removed according to our own choice by repair or replacement of the defective tool. Replaced tools and parts become the property of the Service Centre of BORT GLOBAL LIMITED.

8. Guidelines for the preventive maintenance of electric tools:

Regular preventive maintenance (cleaning, washing, relubrication of bearings and gearbox, replacement of fast wearing parts) is recommended for the tools. Maintenance ensures perfect operation of the electric tool during its entire service life cycle. The frequency of preventive maintenance at rated load is determined according to the natural wear of carbon brushes. Maintenance work is charged according to the price list of the service centre. Any failures covered by the warranty and detected in the course of maintenance are repaired free of charge. Warranted failures, which are detected by the diagnostics, are eliminated as agreed by the parties according to the routine procedure.

Preventive maintenance does not extend the duration of the warranty period.

Other claims, except for the above mentioned right for free remedial measures, are not covered by this warranty.

9. This warranty does not affect other legal consumer rights granted by the applicable laws.

* Depending on the model.

Chers clients!

1. BORT GLOBAL LIMITED vous propose 2 ans de garantie pour ses marchandises à compter de la date de vente. La garantie n'est pas applicable pour les outils utilisés dans les buts professionnels et commerciaux, leur réparation est payée par le client.

2. L'utilisation ménagère de l'outillage est catakérisee par la limitation de la durée de fonctionnement et sous-entend son utilisation dans le ménage, la durée d'emploi ne dépasse pas 40 heures, avec cela après tous les 15 minutes du fonctionnement continu il est nécessaire de faire une pause pour 10-15 minutes. L'utilisation de l'outillage contrairement à cette condition signifie le non-respect des règles d'emploi appropriées (cette condition ne concerne pas les pompes, les générateurs, les chargeurs d'accumulateur et l'équipement similaire). La durée de l'emploi de l'outil à condition du respect de la règle susmentionnée fait 5 ans.

Au moment de l'achat de l'outil un coupon de garantie de service après-vente est établie (il est obligatoire d'y indiquer la date de la vente, le modèle, le numéro de série de l'instrument, d'autres champs sont aussi à remplir). S'il vous plaît, conservez le coupon et le ticket de caisse pendant la période de garantie pour les présenter dans le centre de garantie.

L'outil électrique n'est accepté pour la réparation sous garantie que dans l'ensemble avec les dispositifs échangeables et les éléments de leur fixation (les bandages, les lames circulaires, les chaînes, les couteaux, les têtes de trimmer, les buses à pulvériser, les roues dentées, les vis à tête, les écrous, les flasques de fixation de l'outil).

3. La période de garantie se prolonge pour 3-5 ans* si le possesseur enregistre son outil électrique pendant 2 semaines à compter de la date de l'achat. Le prolongement de la période de garantie ne concerne pas les desseroirs d'accumulateurs, les chargeurs d'accumulateurs et les accessoires qui font partie de l'ensemble de la fourniture. L'enregistrement s'effectue uniquement sur le site warranty.bort-global.com

La confirmation de l'enregistrement est représentée par le certificat qu'il faut imprimer pendant l'enregistrement. Le certificat d'enregistrement est à présenter dans le centre de service avec le coupon de garantie et le ticket de caisse.

4. Pendant la période de garantie la réparation est gratuite pour:

- Les détériorations de l'outil provoquées par l'usage du matériel défectueux.
- Les défauts de montage commis par la faute du fabricant.

5. La garantie ne concerne pas:

- Les dommages de l'outillage causés par le non-respect de la notice de l'emploi.
- Les détériorations mécaniques (fissures, clivages, défauts mécaniques des prises de secteurs, défauts mécaniques du corps etc.) et les défauts provoqués par l'exposition aux milieux agressifs et hautes températures, l'atteinte des liquides, des objets étrangers dans les grilles de ventilation de l'outillage électrique et aussi les défauts provoqués par le stockage incorrect (la corrosion des parties métalliques etc.);
- Les outils avec les défauts résultant de la surcharge (la panne simultanée du rotor et du statère) ou l'exploitation incorrecte (l'utilisation de l'outil échangeable émoussé, non-balancé, sélectionné de manière incorrecte), de l'entretien insuffisant, de l'emploi inappropriée (l'utilisation pour le travail sur le matériel pour lequel l'outil n'est pas prédestiné et ainsi de suite), aussi bien que de l'instabilité des paramètres du réseau qui dépassent les normes établies par EN 61000-3-2, EN 61000-3-3. Les signes incontestables de la surcharge de l'outil sont, parmi d'autres, les modifications de l'aspect, la déformation ou la fusion des pièces et des blocs de l'outil, le noircissement ou la carbonification du matériau des conduits sous l'action de la haute température.
- Les outils et les matériaux d'usure (balais en charbon, courroies,

joints en caoutchouc, bourrages, capots protecteurs, plate-formes, bandages, roues endentées, paliers, gaines, résistances, poulies, tourets, tiges, boutons d'arrêt, et ainsi de suite), les pièces (roues endentées, arbres, paliers, tiges, tourets et ainsi de suite) soumises à l'usure à cause de l'épuisement du lubrifiant aussi bien que des accessoires échangeables (mandrins porte-foret, mandrins SDS, plateformes, pinces, bandages, arbres flexibles, batteries d'accumulateurs, chargeurs d'accumulateur, et ainsi de suite) et les consommables (couteaux, coupes, abrasifs, lames circulaires, forets, perçoirs, lubrifiant et ainsi de suite), excepté les cas des dommages mécaniques des marchandises mentionnées survenues à la suite de la rupture de l'outil électrique couverte par la garantie;

- L'usure naturelle de l'outil ou de ses pièces (l'épuisement de ressource, l'engraissement intérieure ou extérieure considérable, l'épuisement du lubrifiant);
- L'outillage ouvert ou réparé pendant la période de garantie par les personnes ou sociétés ne possédant les pouvoirs juridiques pour telles actions;
- L'outillage avec le numéro de fabrication éliminé, effacé ou changé ou si l'information sur l'outillage électrique ne correspond pas à celle indiquée dans le coupon de garantie;
- L'entretien préventif de l'outillage électrique, par exemple; le nettoyage, le lavage, le graissage.

6. Il est interdit d'utiliser l'outillage électrique avec les indices des défauts de fonctionnement (formation des étincelles excessive, l'odeur de brûlé, le bruit élevé, une forte vibration, une rotation irrégulière, la perte de la puissance). Il est interdit d'utiliser l'outillage en présence des défauts mécaniques de la prise de secteur (fissures, сколов, ruptures, faisceaux), de la prise du courant, aussi bien que des défauts du corps de l'outillage électrique.

7. Les blocs défectueux de l'outillage sont réparés ou remplacés par de nouveaux blocs gratuitement pendant la période de garantie. La prise de la décision de la rationalité de leur remplacement ou réparation appartient au Service de maintenance.

La réparation des défauts reconnus par nous comme couverts par la garantie, est réalisée au choix de la société BORT GLOBAL LIMITED moyennant la réparation ou remplacement de l'outillage défectueux. L'outillage et les pièces remplacés deviennent la propriété du Service d'entretien de BORT GLOBAL LIMITED.

8. Recommandations de l'entretien préventif de l'outillage électrique:

Pour l'outillage électrique l'entretien préventif régulier est recommandé (nettoyage, lavage, remplacement de lubrifiant dans le réducteur et dans les paliers; remplacement des pièces d'usure). L'entretien préventif mentionné garantit le fonctionnement impeccable de l'outillage électrique pendant toute la durée d'emploi. La périodicité de l'entretien préventif à la charge nominale correspond à la durée d'usure naturelle des balais en charbon. L'entretien préventif est payé selon les prix courants du service d'entretien. Dans le cas où pendant l'entretien préventif se révèlent des défauts auxquels s'applique la garantie, ils se réparent gratuitement. Les défauts révélés pendant le diagnostic auxquels la garantie ne s'applique pas sont réparés d'après l'accord entre les parties en vertu d'une procédure ordinaire.

L'entretien préventif ne change pas la durée de la période de garantie.

D'autres réclamations sauf le droit susmentionné de réparation gratuite des défauts de l'outillage, ne tombent pas sous le coup de la présente garantie.

9. Cette garantie n'affecte pas d'autres droits du client qui lui sont accordés par la législation en vigueur.

* Selon le modèle.

Уважаемый потребитель!

Сообщаем Вам, что вся наша продукция сертифицирована на соответствие российским требованиям безопасности согласно Закону РФ «О защите прав потребителей».

1. BORT GLOBAL LIMITED предлагает 2 года гарантии на свою продукцию, считая от даты продажи. На инструмент используемый в профессиональных, коммерческих целях гарантия не распространяется, подлежит только платному ремонту.

2. Бытовое использование инструмента характеризует ограничение по времени работы и подразумевает использование его для бытовых нужд, не более 40 часов наработки, при этом через каждые 15 минут непрерывной работы необходимо делать перерыв на 10-15 минут. Использование инструмента вопреки этому условию является нарушением правил надлежащей эксплуатации (данное условие не распространяется на насосы, генераторы, зарядные устройства и аналогичное оборудование). Срок службы инструмента при соблюдении вышеуказанного условия – 5 лет.

При покупке инструмента выписывается гарантийный талон (обязательно указываются дата продажи, модель, серийный номер инструмента, заполняются прочие поля). Просьба сохранять талон и кассовый чек в течение гарантийного срока для предъявления в сервисном центре.

Электроинструмент принимается в гарантийный ремонт только в собранном виде, с рабочими сменными приспособлениями и элементами их крепления (шины, пыльные диски, цепи, ножи, триммерные головки, форсунки, звездочки, болты, гайки, фланцы крепления инструмента).

3. Гарантийный срок продлевается до 3-5 лет*, если владелец регистрирует электроинструмент в течение 2 недель с момента покупки. Увеличение срока гарантии не распространяется на аккумуляторный инструмент, зарядные устройства и принадлежности, входящие в комплект поставки. Регистрация осуществляется только на сайте warranty.bort-global.com Подтверждением регистрации является регистрационный сертификат, который следует распечатать на принтере во время регистрации. Регистрационный сертификат предъявляется в сервисном центре вместе с гарантийным талоном и кассовым чеком.

4. В течение гарантийного срока устраняются бесплатно:

- Повреждения инструмента, возникшие из-за применения некачественного материала.
- Дефекты сборки, допущенные по вине изготовителя.

5. Гарантия не распространяется:

- На неисправности инструмента вызванные, несоблюдением инструкций по эксплуатации.
- На механические повреждения (трещины, сколы, механические повреждения сетевых шнуров, механические повреждения корпуса и т.п.) и повреждения, вызванные воздействием агрессивных сред и высоких температур, попаданием жидкостей, инородных предметов в вентиляционные решетки электроинструмента, а также повреждения, наступившие вследствие неправильного хранения (коррозия металлических частей и т.п.);
- На инструменты с неисправностями, возникшими вследствие перегрузки (одновременный выход из строя ротора и статора) или неправильной эксплуатации (использование затупленного, неподходящего, неотбалансированного, неправильно подобранного сменного инструмента), недостаточного технического обслуживания или ухода, применения инструмента не по назначению (использование для работы по материалу, для работы по которому инструмент не предназначен и т.п.), а также нестабильности параметров электросети, превышающих нормы, установленные ГОСТ 13109-97. К безосновным признакам перегрузки изделия относятся, помимо

прочих: изменения внешнего вида, деформация или оплавление деталей и узлов изделия, потемнение или обугливание изоляции проводов под воздействием высокой температуры.

- На быстроизнашивающиеся изделия и материалы (угольные щетки, ремни, резиновые уплотнения, сальники, защитные кожанки, платформы, шины, шестерни, подшипники, втулки, спирали накала, шкивы, ролики, штоки, стопорные кнопки и т.п.), на детали (шестерни, валы, подшипники, штоки, ролики и т.п.) подвергшиеся износу по причине выработки смазки, а также на сменные принадлежности (сверлильные патроны, SDS патроны, платформы, цапги, шины, гибкие валы, аккумуляторные батареи, зарядные устройства и т.п.) и расходные материалы (ножи, пилки, абразивы, пыльные диски, сверла, буры, смазку и т. п.), за исключением случаев механических повреждений вышеперечисленных изделий, произошедших вследствие гарантийной поломки электроинструмента;
- Естественный износ инструмента или его деталей (выработка ресурса, сильное внутреннее или внешнее загрязнение, выработка смазки);
- На инструмент, вскрывавшийся или ремонтировавшийся в течение гарантийного срока лицами или организациями, не имеющими юридических полномочий производить ремонт;
- На инструмент с удаленным, стертым или измененным заводским номером, а также, если данные на электроинструменте не соответствуют данным на гарантийном талоне;
- На профилактическое обслуживание электроинструмента, например; чистку, промывку, смазку.

6. Не допускается эксплуатация электроинструмента с признаками неисправности (повышенное искрение, запах гари, повышенный шум, сильная вибрация, неравномерное вращение, потеря мощности). Запрещается эксплуатация электроинструмента при наличии механических повреждений шнура электропитания (трещин, сколов, разрывов, связок), сетевой вилки, а также поврежденный корпус электроинструмента. При повреждении шнура электропитания необходимо заменить его, обратившись в Сервисный центр.

7. Неисправные узлы инструментов в гарантийный период бесплатно ремонтируются или заменяются новыми. Решение вопроса о целесообразности их замены или ремонта остается за Службой сервиса.

Устранение неисправностей, признанных нами как гарантийный случай, осуществляется на выбор компании BORT GLOBAL LIMITED посредством ремонта или замены неисправного инструмента. Замененные инструменты и детали переходят в собственность Службы сервиса BORT GLOBAL LIMITED.

8. Рекомендации по профилактическому обслуживанию электроинструмента:

Для электроинструмента рекомендуется проведение регулярного профилактического обслуживания (чистка, мойка, замена смазки; замена быстроизнашиваемых деталей. Это обеспечивает безопасную работу электроинструмента во время всего срока службы. Периодичность проведения профилактического обслуживания при номинальной нагрузке равна сроку естественного износа угольных щеток. Работа по проведению профилактического обслуживания оплачивается согласно действующему прейскуранту сервисного центра. Выявленные при проведении профилактического обслуживания неисправности, попадающие под действие гарантии, устраняются бесплатно. Негарантийные поломки, выявленные при диагностике, устраняются по согласованию сторон в обычном порядке. Проведение профилактического обслуживания не меняет продолжительности срока гарантии. Другие претензии, кроме упомянутого права на бесплатное устранение недостатков инструмента, под действие настоящей гарантии не подпадают.

9. Настоящая гарантия не ущемляет других законных прав потребителя, предоставленных ему действующим законодательством.

* В зависимости от модели.

ВОЗМОЖНЫЕ НЕИСПРАВНОСТИ И МЕТОДЫ ИХ УСТРАНЕНИЯ

Неисправность	Вероятная причина	Действия по устранению
Парогенератор не вырабатывает пар	Парогенератор недостаточно нагрелся для подачи пара.	Подождите, пока индикатор готовности утюга не загорится ровным светом. Если пар по-прежнему не генерируется, рекомендуем обратиться в специализированный Сервисный центр для ремонта
	Кнопка подачи пара не нажата	Нажмите и удерживайте кнопку подачи пара некоторое время для образования пара. Когда вы отпустите кнопку, подача пара прекратится
	В резервуаре недостаточно воды	Когда уровень воды в паровом утюге опустится ниже отметки MIN, утюг прекратит образовывать пар. Наполните резервуар для воды
Парогенератор не прекращает подачу пара	Кнопку подачи пара нажимали два раза подряд	Чтобы включить функцию парового удара, два раза подряд нажмите кнопку подачи пара. После этого парогенератор будет постоянно образовывать пар, пока вы не нажмете кнопку еще раз
	Кнопка или функция подачи пара неисправна	Обратитесь в специализированный Сервисный центр для ремонта
Паровой утюг скользит недостаточно гладко	Выбрана слишком высокая температура для данной ткани	Ознакомьтесь с ярлыком на одежде или прочитайте инструкцию, чтобы узнать рекомендуемую настройку температуры
	Не используется пар	Для оптимальных результатов и комфортного глажения используйте пар
	Подошва утюга повреждена, или на ней есть царапины	Обратитесь в специализированный Сервисный центр для ремонта
При нагреве парового утюга образуется дым	Утюг используется первые несколько раз	При производстве детали парового утюга были покрыты незначительным количеством смазочного материала. Это не является неисправностью
	Вода в подошве	Иногда после предыдущего использования в подошве утюга может оставаться вода. Она испаряется при нагревании подошвы утюга, и пар может выглядеть как дым. Это не является неисправностью
Парогенератор прожигает ткань	Неисправна функция нагрева	Обратитесь в специализированный Сервисный центр для ремонта
От парогенератора исходит сильный запах	Запах исходит от резервуара для воды	Когда срок службы картриджа очистки от накипи подходит к концу, он издает сильный необычный запах. Замените картридж очистки от накипи
	Неприятный запах исходит от подошвы	Необходимо очистить утюг от накипи
Через дверцу резервуара парового утюга вытекает вода	Допустимое количество воды, поступающее через отверстия для выхода воздуха	В конструкции дверцы резервуара парового утюга предусмотрены отверстия. Иногда вода скапливается в дверце резервуара и вытекает из отверстий для выхода воздуха. Это не является неисправностью
	Крышка резервуара неплотно закрыта	Нажмите на крышку до щелчка
К подошве парового утюга прилипает ткань	Выбрана слишком высокая температура для данной ткани	Ознакомьтесь с ярлыком на одежде или прочитайте инструкцию, чтобы узнать рекомендуемую настройку температуры
	Подошва повреждена, или на ней есть царапины	Обратитесь в специализированный Сервисный центр для ремонта
	Подошва становится слишком горячей	Обратитесь в специализированный Сервисный центр для ремонта

РЕКОМЕНДАЦИИ ПО ПРОФИЛАКТИЧЕСКОМУ ОБСЛУЖИВАНИЮ ЭЛЕКТРОИНСТРУМЕНТА

Для электроинструмента рекомендуется проведение регулярного профилактического обслуживания (чистка, мойка, замена смазки в редукторе и подшипниках; замена быстроизнашиваемых деталей). Это обеспечивает безупречную работу электроинструмента во время всего срока службы. Желательная периодичность проведения профилактического обслуживания при номинальной нагрузке равна сроку естественного износа угольных щеток. Работа по проведению профилактического обслуживания оплачивается согласно действующему прейскуранту сервисного центра. Выявленные при проведении профилактического обслуживания неисправности, попадающие под действие гарантийных обязательств, устраняются бесплатно. Негарантийные поломки, выявленные при диагностике, устраняются по согласованию сторон в обычном порядке.

Проведение профилактического обслуживания не изменяет гарантийный срок инструмента!

УСЛОВИЯ ГАРАНТИИ

«BORT GLOBAL LIMITED» рассматривает гарантийные претензии только при наличии заполненного гарантийного талона установленного образца. При покупке инструмента выписывается гарантийный талон (обязательно указываются дата продажи, модель, серийный номер инструмента, заполняются прочие поля). Просьба сохранять талон и кассовый чек в течение гарантийного срока. «BORT GLOBAL LIMITED» предлагает 2 года гарантии на продукцию торговой марки Bort, считая от даты покупки.

Срок службы инструмента при соблюдении вышеуказанного условия – 5 лет.

Не допускается эксплуатация электроинструмента с признаками неисправности (повышенное искрение, запах гари, повышенный шум, сильная вибрация, неравномерное вращение, потеря мощности). Запрещается эксплуатация электроинструмента при наличии механических повреждений шнура электропитания (трещин, сколов, разрывов, связей), сетевой вилки, а также повреждений корпуса электроинструмента.

Электроинструмент принимается в гарантийный ремонт только в собранном виде, с рабочими сменными приспособлениями и элементами их крепления (шины, пильные диски, цепи, ножи, триммерные головки, форсунки, звездочки, болты, гайки, фланцы крепления инструмента).

Неисправные узлы инструментов в гарантийный период бесплатно ремонтируются или заменяются новыми. Решение вопроса о целесообразности их замены или ремонта остается за Службой сервиса. Заменяемые детали переходят в собственность Службы сервиса.

В течение гарантийного срока устраняются бесплатно:

- Повреждения инструмента, возникшие из-за применения некачественного материала.
- Дефекты сборки, допущенные по вине изготовителя.

Настоящая гарантия не ущемляет других законных прав потребителя, предоставленных ему действующим законодательством страны.

ГАРАНТИЯ НЕ РАСПРОСТРАНЯЕТСЯ:

На механические повреждения (трещины, сколы, механические повреждения сетевых шнуров, механические повреждения корпуса и т.п.) и повреждения, вызванные воздействием агрессивных сред и высоких температур, попаданием инородных предметов в вентиляционные решетки электроинструмента, а также повреждения, наступившие вследствие неправильного хранения (коррозия металлических частей);

На инструменты с неисправностями, возникшими вследствие перегрузки (одновременный выход из строя ротора и статора) или неправильной эксплуатации (использование затупленного, неподходящего, неотбалансированного, неправильно подобранного сменного инструмента), применения инструмента не по назначению (использование для работы по материалу, для работы по которому инструмент не предназначен и т.п.), а также нестабильности параметров электросети, превышающих нормы, установленные ГОСТ. К безусловным признакам перегрузки изделия относятся, помимо прочего: изменения внешнего вида, деформация или оплавление деталей и узлов изделия, потемнение или обугливание изоляции проводов под воздействием высокой температуры;

На быстроизнашивающиеся изделия и материалы (угольные щетки, ремни, резиновые уплотнения, сальники, защитные кожухи, платформы, шины, шестерни, подшипники, втулки, спиральи накала, шкивы, ролики, штоки, стопорные кнопки, рукоятки переключения режимов и т.п.), на детали (шестерни, валы, подшипники, штоки, ролики и т.п.) подвергшиеся износу по причине выработки смазки, а также на сменные принадлежности (патроны, SDS патроны, платформы, цапги, шины, гибкие валы, аккумуляторные батареи, зарядные устройства и т.п.) и расходные материалы (ножи, пилки, абразивы, пильные диски, сверла, буры, смазку и т.п.), за исключением случаев механических повреждений вышеперечисленных изделий, произошедших вследствие гарантийной поломки электроинструмента;

Естественный износ инструмента или его деталей (полная выработка ресурса, сильное внутреннее или внешнее загрязнение, выработка смазки);

На инструмент, вскрывавшийся или ремонтировавшийся в течение гарантийного срока лицами или организациями, не имеющими юридических полномочий производить ремонт;

На инструмент с удаленным, стертým или измененным заводским номером, а также, если данные на электроинструменте не соответствуют данным на гарантийном талоне.

Условия гарантии составлены производителем BORT GLOBAL LIMITED Room 1501, 15/F, SPA Centre, 53-55 Lockhart Road, WAN CHAI HONG KONG и действуют на всей территории Республики Беларусь. При любых несоответствиях в маркировке, руководствоваться необходимо данным гарантийным талоном, в котором указана полная и достоверная информация по условиям гарантии, срокам гарантийного обслуживания. Другие условия гарантийного обслуживания не действуют на территории Республики Беларусь.

ГАРАНТИЙНЫЙ ТАЛОН ДЕЙСТВУЕТ НА ТЕРРИТОРИИ РЕСПУБЛИКИ БЕЛАРУСЬ



Внимание! Настоящий талон действует на территории Республики Беларусь. При продаже должны заполняться все поля гарантийного талона. Неполное или неправильное заполнение может привести к отказу от выполнения гарантийных обязательств. Исправления в гарантийном талоне не допускаются.



Наименование изделия

Модель

Серийный номер

Дата продажи

Подпись продавца

Торговая организация

штамп или печать магазина

С условиями гарантии ознакомлен(а), предпродажная проверка произведена в моем присутствии. Товар получен в исправном состоянии, без видимых повреждений, в полной комплектности. Претензий к внешнему виду и качеству работы инструмента не имею.

Подпись покупателя

СЕРВИСНЫЕ ЦЕНТРЫ В РЕСПУБЛИКЕ БЕЛАРУСЬ

г. Минск, ул. К.Либкнехта, д.102 тел.: 8(017)-208-78-41

г. Витебск, пр-т. Людникова, д.4, тел.: 8(021)-243-22-57

г. Лида, ул. Победы, д.37, каб.121, тел.: 8(015)-453-25-39, 8(029)-956-56-47, 8(029)-886-45-39

г. Гомель, пр-т. Ленина, д.3, офис 112, тел.: 8(023)-274-34-04, тел/факс 8(023)-274-90-33

г. Могилев, ул. Челюскинцев, д.105, тел.: 8(022)-225-70-24, 8(025)-951-10-16

г. Гродно, ул. Сосновая, д.7, тел.: 8(029)-658-95-29

г. Сморгонь, ул. Советская, 8-47, тел.: 8(029)-637-24-68

г. Молодечно, ул. В.Гостинец, д.55, тел.: 8(029)-560-87-07, 8(029)-658-15-36

г. Жлобин, ул. Первомайская, д.41, ком.7, 8(044)-560-0789

г. Брест, ул. Шоссейная, д.9, тел.: 8(016)-245-26-00, 8(044)-537-77-38, 8(033)-355-03-30

г. Борисов, ул. Комсомольская, 78-15, тел.: 8(029)-7516011

г. Пинск, ул. Брестская, 135, пав. 45, тел.: 8(025)-736-22-75

г. Горки, ул. Якубовского, д.28, тел.: 8(022)-335-88-99

GUARANTEE CERTIFICATE

**GUARANTEE
CERTIFICATE**

GARANTIESCHEIN

**CERTIFICAT
DE GARANTIE**

**ГАРАНТИЙНЫЙ
ТАЛОН**



Terms and Conditions of the
extended warranty online at
www.bort-global.com

Allgemeine
Geschäftsbedingungen der
verlangerten
Garantie online unter
www.bort-global.com

Termes et Conditions de la
garantie prolongee
en ligne a
www.bort-global.com

Условия и сроки
расширенной гарантии
на сайте по адресу
www.bort-global.com

--

*Stamp dealer • Briefmarkenhändler • Timbre marchand •
Наименование и штамп торговой организации*

--

Model • Modell • Modèle • Модель

SteamCare / SteamCare_Plus

*Serial Number • Fabrikationsnummer •
Num. • Серийный номер*

--

*Date of purchase • Kaufdatum •
Date d'achat • Дата продажи*

--

*Salesman • Verkäufer • Vendeur •
Подпись продавца*

--

*After having read the warranty terms and pre-purchase inspection I certify that I've got no
complaints in respect of the appearance and performance of the tool.*

*С условиями гарантии ознакомлен, предпродажная проверка произведена, к внешнему
виду и качеству работы инструмента претензий не имею.*

*Signature • Unterschrift • Signature •
Подпись покупателя*

--

BORT GLOBAL LIMITED
Room 1501, 15/F., SPA Centre, 53-55
Lockhart Road, WAN CHAI HONG KONG





Купон №3

Сoupon №3:

М.П.
продавца

Модель:

SteamCare / SteamCare_Plus

Model:

Серийный №:

Serial №:

Дата поступления в ремонт:

Repair start date:

Дата выполнения ремонта:

Repair completion date:

М.П.
сервисного
центра

Вид ремонта:

Type of repair:

Подпись мастера



Купон №2

Сoupon №2:

М.П.
продавца

Модель:

SteamCare / SteamCare_Plus

Model:

Серийный №:

Serial №:

Дата поступления в ремонт:

Repair start date:

Дата выполнения ремонта:

Repair completion date:

М.П.
сервисного
центра

Вид ремонта:

Type of repair:

Подпись мастера



Купон №1

Сoupon №1:

М.П.
продавца

Модель:

SteamCare / SteamCare_Plus

Model:

Серийный №:

Serial №:

Дата поступления в ремонт:

Repair start date:

Дата выполнения ремонта:

Repair completion date:

М.П.
сервисного
центра

Вид ремонта:

Type of repair:

Подпись мастера

Список авторизованных сервисных центров в России
находится на сайте **bort-global.com**





- DE Änderungen vorbehalten
- GB Subject to change
- FR Sous réserve de modifications
- RU Возможны изменения



Steamcare



**Steamcare
plus**



BORT GLOBAL LIMITED
ROOM 1501, 15/F., SPA CENTRE, 53-55 LOCK-
HART ROAD WAN CHAI HONG KONG
Made in China