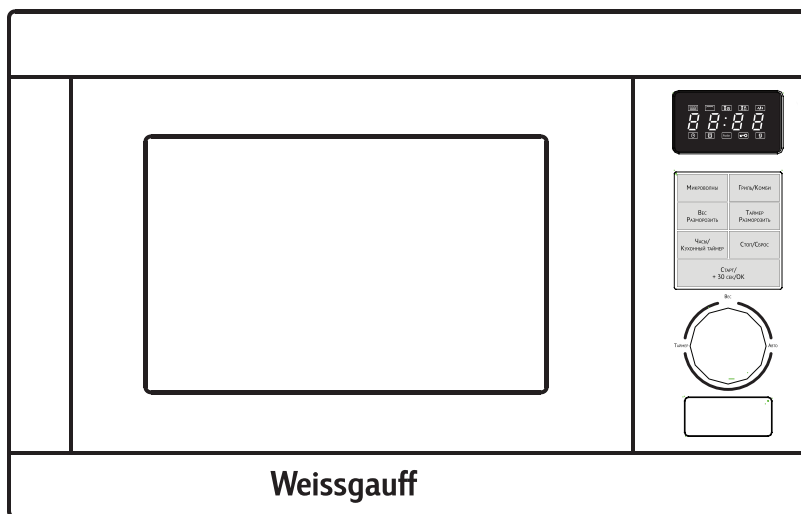
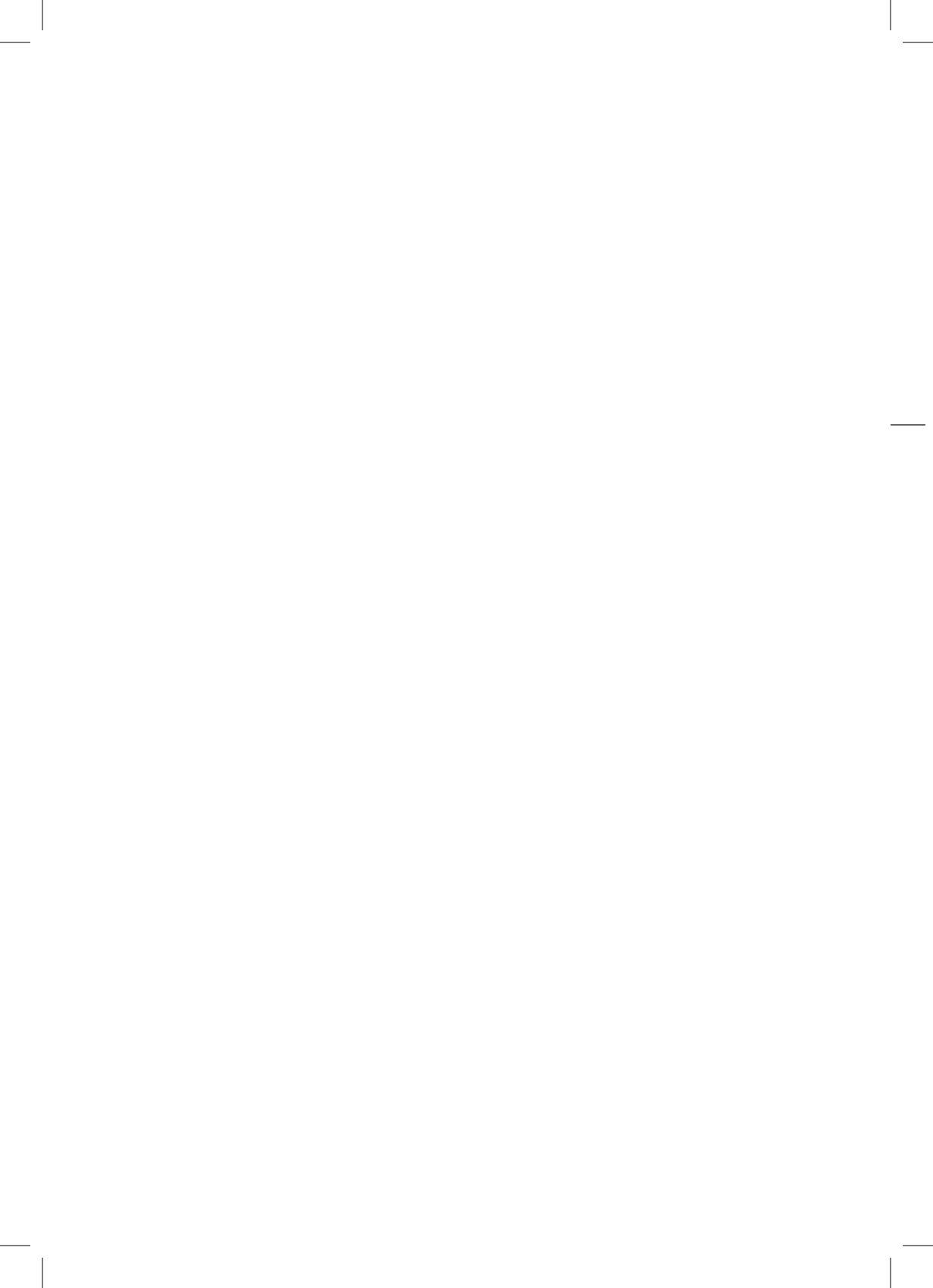


# Weissgauff

## ВСТРАИВАЕМАЯ МИКРОВОЛНОВАЯ (СВЧ) ПЕЧЬ НМТ-555

*Благодарим Вас за покупку прибора от Weissgauff.  
Перед использованием внимательно ознакомьтесь  
с прилагаемой инструкцией и сохраните ее для  
дальнейшего использования.*





## ОСНОВНЫЕ ПОТРЕБИТЕЛЬСКИЕ СВОЙСТВА И ХАРАКТЕРИСТИКИ

Модель	НМТ-555
Напряжение питания	230 В, ~ 50 Гц
Нормальная входная мощность (микроволновая)	1450 Вт
Нормальная выходная мощность (микроволновая)	900 Вт
Нормальная входная мощность (гриль)	1000 Вт
Объем печи	25 л
Диаметр поворотной платформы	315 мм
Внешние размеры (Длина x Глубина x Высота)	594x410x388 мм
Вес нетто	~ 19 кг

3

*Продукт сертифицирован в соответствии с действующим техническим регламентом. Производитель на свое усмотрение и без дополнительных уведомлений может менять комплектацию, внешний вид, страну производства и технические характеристики модели.*

## ПРАВИЛА И УСЛОВИЯ БЕЗОПАСНОЙ ЭКСПЛУАТАЦИИ

ВО ИЗБЕЖАНИЕ ВОЗМОЖНОГО ВОЗДЕЙСТВИЯ ЧРЕЗМЕРНОЙ МИКРОВОЛНОВОЙ ЭНЕРГИИ

- (а) Не используйте прибор с открытой дверью, так как это может привести к вредному воздействию микроволновой энергии. Важно не ломать и не пытаться снять защитные элементы.
- (b) Не вставляйте посторонние предметы между поверхностью печи и ее дверью, своевременно очищайте уплотнитель от пыли, конденсата и загрязнений.
- (с) **ПРЕДУПРЕЖДЕНИЕ:** В случае повреждения двери или элементов уплотнителя, печь необходимо отремонтировать в авторизованном сервисном центре – нельзя эксплуатировать прибор с поврежденной дверью или уплотнителем.

### **ДОПОЛНЕНИЕ:**

- для продления срока службы и безопасной эксплуатации прибора, необходимо регулярно очищать рабочие поверхности прибора и содержать его в чистоте.
- Никогда не тяните за шнур при отключении прибора от сети; возьмитесь за штепсельную вилку и выньте ее из розетки.

## ВАЖНАЯ ИНФОРМАЦИЯ

Во избежание пожароопасных ситуаций, поражения электрическим током или воздействия чрезмерной микроволновой энергии прибора, следуйте основным мерам предосторожности:

1. **Внимание!** Не разогревайте жидкие готовые блюда или продукты питания в герметичных контейнерах или упаковках, так как они могут внезапно закипеть или взорваться. Будьте осторожны и всегда прокалывайте пластиковую пленку полуфабрикатов перед приготовлением. После приготовления пищи, дайте ей остыть около минуты.
2. **Внимание!** Техобслуживание, включающее работы с защитным кожухом, защищающим от воздействия микроволновой энергии, может осуществляться только авторизованными сервисными центрами или специалистами авторизованных сервисных центров.
3. Не допускайте детей к работе с прибором без присмотра взрослых или без надлежащего обучения правильной эксплуатации прибора, чтобы ребенок мог безопасно использовать печь и осознавать риски ненадлежащего использования.



4. Предупреждение: при работе прибора в комбинированном режиме (для моделей с грилем), дети могут эксплуатировать печь только под присмотром взрослых. Это связано с опасностью получения травмы при воздействии высоких температур.
5. Используйте только специальную посуду, подходящую для микроволновых печей.
6. Регулярно чистите прибор и удаляйте любые остатки еды.
7. Запрещается использовать прибор без предварительного ознакомления с инструкцией, обратитесь особое внимание на пункт «ВО ИЗБЕЖАНИЕ ВОЗМОЖНОГО ВОЗДЕЙСТВИЯ ЧРЕЗМЕРНОЙ МИКРОВОЛНОВОЙ ЭНЕРГИИ».
8. При разогревании еды в пластмассовых, пенопластовых или бумажных контейнерах, следите за процессом разогрева во избежание возможной опасности воспламенения. Не разогревайте в микроволновой печи продукты в жестяной упаковке!
9. Если вы увидели дым или вспышку пламени, выключите прибор из розетки и не открывайте дверь, чтобы сдержать пламя.
10. Не перегревайте еду.
11. Не используйте отсек для приготовления для хранения посторонних предметов или продуктов.
12. Удаляйте любые металлические элементы упаковки (такие как зажимы или проволока), металлические детали посуды или контейнеров перед приготовлением.
13. Устанавливайте и используйте печь только согласно предоставленным инструкциям.
14. Перед приготовлением или разогреве варенных в скорлупе яиц необходимо обязательно проколоть скорлупу, так как иначе яйца могут взорваться даже по окончании приготовления. Также будьте осторожны при приготовлении яиц-пашот, яичных желтков. Прокалывайте перед приготовлением продукты с твердой оболочкой или кожурой, такие, как картофель, яблоки, куриная печенка и т.п.
15. Этот прибор предназначен только для домашнего использования и не предназначен для коммерческого и промышленного использования. Никогда не используйте для приготовления в приборе или для очистки прибора вызывающие коррозию или химически активные вещества.
16. Не пользуйтесь прибором с поврежденным электрическим шнуром или штепсельной вилкой. Не пытайтесь отремонтировать или разбирать прибор самостоятельно. Неправильная сборка может привести к поражению электрическим током во время последующего использования прибора.
17. Не храните и не используйте данный прибор вне помещений.
18. Во избежание поражения электрическим током не погружайте прибор, вилку или электрический шнур в воду или другие жидкости. Ставьте прибор в такие места, где он не может упасть в воду или другие жидкости. Не пользуйтесь прибором, упавшим в воду – обратитесь в сервисный центр.
19. Во время приготовления температура рабочих поверхностей может быть достаточно высокой. Держите шнур вдали от нагретых поверхностей и не закрывайте вентиляционные отверстия или рабочие поверхности посторонними предметами. Будьте осторожны: стеклянное смотровое окно может треснуть, если пролить на него воду во время приготовления в режиме гриля.
20. Располагайте шнур прибора так, чтобы никто не смог случайно задеть или повредить шнур, или опрокинуть прибор.
21. Несоблюдение правил ухода за прибором или использование его в загрязненном виде сокращает срок службы прибора и может привести к несчастным случаям.
22. Во избежание ожогов, проверьте температуру содержимого разогретых детских бутылочек или емкостей с детским питанием перед употреблением, при необходимости – смешайте или взболтайте.
23. Разогрев напитков или жидкостей может привести к закипанию без обычных видимых признаков – пузырьков на поверхности. Пожалуйста, соблюдайте осторожность при приготовлении и употреблении подогретых продуктов.
24. Данный прибор не предназначен для использования людьми (включая детей) с ограниченными физическими, сенсорными и умственными способностями, с отсутствием опыта

и знаний, если только за ними не осуществляется надлежащий контроль и им даны соответствующие инструкции по использованию прибора лицом, ответственным за их безопасность.

25. Следите, чтобы дети не играли с прибором.
26. Прибор не предназначен для эксплуатации с использованием внешнего таймера или отдельных систем дистанционного управления.
27. **ПРЕДУПРЕЖДЕНИЕ:** во избежание травм, перед заменой лампы необходимо отключить прибор от сети.
28. Во время эксплуатации печи ее рабочие части могут быть горячими. Держите маленьких детей в стороне от прибора.
29. Запрещается использовать пароочистители, т.к. это может повредить покрытие и внутренние элементы прибора.
30. Не используйте абразивные или агрессивные химические средства очистки или острые металлические скребки для очистки прибора или стеклянной дверцы, так как они царапают или разъедают поверхности и могут привести к дефекту или разрушению стекла или элементов прибора.
31. Во время эксплуатации прибор и его внутренние части нагреваются. Будьте осторожны во избежание травм - берегите лицо и руки от ожогов, используйте прихватки.
32. Используйте только рекомендованные датчики температуры (для печей с возможностью использования температурных датчиков.)
33. Обратная сторона прибора должна быть расположена напротив стенки.

## РЕКОМЕНДАЦИИ ПО БЕЗОПАСНОМУ ИСПОЛЬЗОВАНИЮ

### БУДЬТЕ ОСТОРОЖНЫ!

Опасность поражения электрическим током!

Прикосновение к некоторым внутренним компонентам прибора может привести к серьезной травме или смерти. Не разбирайте прибор!

### ПРЕДУПРЕЖДЕНИЕ!

Опасность поражения электрическим током!

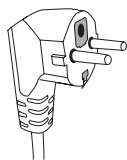
Ненадлежащее заземление может привести к удару током. Не вставляйте вилку от прибора в розетку до тех пор, пока прибор не будет должным образом установлен и заземлен.

## ТЕХНИЧЕСКОЕ ОБСЛУЖИВАНИЕ И ЧИСТКА

Проверьте – перед очисткой прибора вилка должна быть вынута из розетки.

1. Протрите внутреннюю часть печи слегка влажной мягкой тряпкой.
2. Протрите аксессуары, входящие в комплект, мягкой влажной тканью с нейтральным моющим средством.
3. Дверца, герметичная прокладка-уплотнитель, рама дверцы должны содержаться в чистоте – регулярно протирайте их мягкой влажной тряпкой.

## ПОДКЛЮЧЕНИЕ К ЭЛЕКТРОСЕТИ, ВИЛКА И РОЗЕТКА



6

Данный прибор должен быть обязательно заземлен: в случае короткого замыкания, заземление уменьшает риск электрического поражения, так как при заземлении предусмотрен безопасный отвод электрического тока. Прибор оснащен проводом с вилкой заземления. Вилку необходимо вставлять в правильно установленную и заземленную розетку. Проконсультируйтесь с квалифицированным электриком или мастером по ремонту, чтобы прибор был заземлен правильно. Если вам нужно использовать удлинитель, используйте только 3-проводной удлинитель с заземлением. Электрический вывод должен быть легко доступен, чтобы прибор можно было легко отключить от электросети в чрезвычайном случае. Иначе должна быть обеспечена возможность отключения электропитания с помощью специального выключателя в системе электропроводки.

### При подключении к электросети:

- 1) Указанная мощность электропроводки должна быть не меньше электрической мощности прибора. Напряжение сети, тип тока и частота, указанные в технических характеристиках, должны совпадать с характеристиками сети электропитания.
- 2) Если вам нужно использовать удлинитель, используйте только 3-проводной удлинитель с заземлением.
- 3) Электропровод необходимо разместить таким образом, чтобы он не проходил через используемые кухонные поверхности, не мог быть поврежден или выдернут детьми во время игры, чтобы об него нельзя было нечаянно споткнуться.

## ПОСУДА

**Внимание:** во избежание травм, техобслуживание, включающее работы с защитным кожухом, защищающим от воздействия микроволновой энергии, может осуществляться только авторизованными сервисными центрами или специалистами авторизованных сервисных центров.

Используйте только ту посуду, которая подходит для микроволновой печи. Искрение во время работы микроволновой печи обычно происходит из-за использования металлической посуды. Продолжительное искрение может повредить прибор. Остановите программу и проверьте посуду. Большинство посуды из стекла, стеклокерамики и жаропрочного стекла идеально подходит для использования в микроволновой печи.

См. также инструкции **«Рекомендации по посуде и материалам для приготовления в микроволновой печи»**.

### ПРОВЕРКА ПОСУДЫ:

1. Наполните 1 стаканом холодной воды (250 мл) надежный контейнер для приготовления в СВЧ вместе с исследуемой посудой.

2. Подогрейте его на максимальной мощности в течение 1 минуты.
3. Осторожно дотроньтесь до проверяемой посуды. Если пустая посуда теплая, не используйте ее для приготовления в печи.

**Не превышайте время проверки - не более 1 минуты!**

#### РЕКОМЕНДАЦИИ ПО ПОСУДЕ И МАТЕРИАЛАМ ДЛЯ ПРИГОТОВЛЕНИЯ В МИКРОВОЛНОВОЙ ПЕЧИ

Разрешенные материалы:

Посуда	Рекомендации
<i>Алюминиевая фольга</i>	Только для обертывания. Маленькими частями и тонким слоем можно покрывать тонкие куски мяса или птицы во избежание их перегревания или обугливания. Если фольга расположена слишком близко к стенкам печи, может появиться электрическая дуга. Фольга должна располагаться не ближе 2,5 см от стенок печи.
<i>Посуда для жарки</i>	Следуйте инструкциям производителя. Дно посуды для обжаривания должно быть не менее 5мм от вращающейся поверхности. Неправильное использование может привести к поломке.
<i>Столовая посуда</i>	Только посуда, предназначенная для микроволновых печей. Следуйте инструкциям производителя. Не используйте посуду с трещинами или обитыми краями.
<i>Стекланные емкости – кувшины, стаканы и пр.</i>	Всегда снимайте крышку. Подогревайте напитки или еду только до теплого состояния. Большинство стекланных стаканов, кувшинов и пр. не являются жаропрочными и могут треснуть.
<i>Стекланная посуда</i>	Только жаропрочная стекланная посуда, предназначенная для печей. Убедитесь в том, что на ней нет металлических вставок, узоров, окантовки. Не используйте посуду с трещинами или обитыми краями.
<i>Мешочки для приготовления в печи</i>	Следуйте инструкциям производителя. Не закрывай и не фиксируйте металлическими элементами. Делайте отверстия для выхода пара.
<i>Бумажные тарелки и чаши</i>	Используйте только для кратковременного подогрева. При приготовлении не оставляйте печь без присмотра.
<i>Бумажные салфетки</i>	Используйте для впитывания жира и накрывании еды только для кратковременного подогрева. При приготовлении не оставляйте печь без присмотра.
<i>Пергаментная бумага</i>	Используйте в качестве крышки во избежание разбрызгивания или в качестве обертки при приготовлении на пару.
<i>Изделия из пластика</i>	Только изделия, специально предназначенные для микроволновых печей - следуйте инструкциям производителя: должна быть маркировка «Для микроволновых печей». <i>Будьте осторожны: некоторые виды пластмассовых контейнеров размягчаются по мере того, как еда внутри них становится горячей.</i> <i>В «Пакетиках для кипячения» и герметично закрытых полиэтиленовых пакетах нужно сделать вентиляционные надрезы или проколы.</i>

<i>Пищевая пленка</i>	Только специально предназначенная для микроволновых печей. Используется для накрывания еды во время приготовления, для удерживания жидкости и сохранения пищи сочной, также в качестве защиты от брызг. Будьте внимательны: пищевая пленка не должна касаться приготавливаемой или разогреваемой еды.
<i>Температурные датчики-термометры для еды</i>	Только подходящие для микроволновых печей (термометры для приготовления мяса и кондитерских изделий).
<i>Воючая бумага</i>	Используйте в качестве крышки во избежание разбрызгивания или для удержания влаги при приготовлении.

**Запрещенные материалы:**

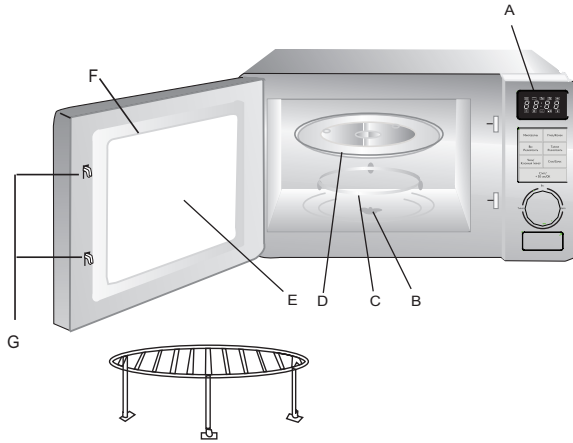
<b>Материал</b>	<b>Нельзя использовать в микроволновой печи</b>
<i>Посуда из алюминия – контейнеры, сковородки, поддоны и пр.</i>	Металл защищает пищу от воздействия микроволновой энергии и мешает процессу приготовления. Также металлические элементы могут привести к появлению электрической дуги или пожару.
<i>Пищевой картон с металлическими вставками или ручками</i>	
<i>Металлическая посуда или любая посуда с металлизированным орнаментом или отделкой, включая золочение и серебрение, а также элементы росписи металлизированной краской</i>	
<i>Металлический крепеж, элементы крепления</i>	Переложите еду в рекомендуемую посуду для микроволновых печей.
<i>Бумажные пакетики, не предназначенные для микроволновых печей</i>	Могут привести к пожару.
<i>Пенопласт</i>	Пенопласт может растаять под воздействием высокой температуры и попасть в жидкость или пищу.
<i>Дерево</i>	При использовании в микроволновой печи деревянная посуда может высохнуть или треснуть.

## ПЕРЕД НАЧАЛОМ РАБОТЫ

- Вытащите печь и все материалы из коробки, освободите рабочий отсек печи.
- Ваша печь поставляется со следующими комплектующими:



## ОПИСАНИЕ ДЕТАЛЕЙ ПРИБОРА



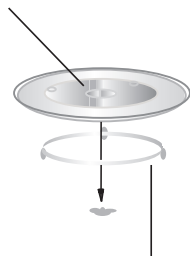
9

Стекло́нный поднос 1  
Враща́ющееся кольцо уплотнения 1  
Руководство по эксплуатации 1  
Полка для гриля (только для печей с грилем)

- A) Панель управления
- B) Вращающийся стержень
- C) Вращающееся кольцо уплотнения
- D) Стекло́нный поднос
- E) Смотровое окно
- F) Дверная конструкция
- G) Система блокировки

## Установка поворотной платформы

Вращающийся стержень  
Стекло́нный поднос  
Втулка (нижняя часть)



Вращающееся кольцо уплотнения

- a. Всегда используйте стекло́нный поднос и вращающееся кольцо уплотнения при приготовлении.
- b. Никогда не размещайте стекло́нный поднос дном вверх. Поднос не должен быть жестко зафиксирован на одном месте.
- c. Вся еда и контейнеры должны размещаться только на стекло́нном подносе для приготовления.
- d. Если стекло́нный поднос или вращающееся кольцо уплотнения треснули или сломались, обратитесь в ближайший авторизованный сервисный центр.

## Установка и подсоединение

1. Данный прибор предназначен только для использования в домашних условиях.
2. Данный прибор предназначен только для встроеного использования и не предназначен для использования на столе или внутри кухонного шкафа.
3. Просим вас соблюдать специальные инструкции по установке.
4. Прибор можно установить в стенном шкафу шириной 60 см (не менее 55 см в глубину и 85 см от пола).
5. Прибор оснащен вилкой и должен подсоединяться только к правильно установленной и заземленной розетке.
6. Напряжение сети должно соответствовать напряжению, указанному на маркировке прибора.
7. Только квалифицированный электрик может устанавливать розетку и заменять соединительный кабель. Если после установки вилка становится труднодоступной, отключающее устройство должно быть расположено со стороны установки, с контактным зазором не менее 3 мм.
8. Нельзя использовать адаптеры, тройники и удлинительные кабели. Перегрузка в электросети может привести к пожару.





**Внимание:** будьте осторожны - доступные поверхности могут быть горячими во время эксплуатации.

## ИНСТРУКЦИЯ ПО ЭКСПЛУАТАЦИИ

### 1. Установка часов

При подключении прибора к электросети, на дисплее отобразится «00:00», раздастся звуковой сигнал, прибор перейдет в режим ожидания.

- 1) Нажмите 1 раз на ЧАСЫ/КУХОННЫЙ ТАЙМЕР. Цифры 00:00 на дисплее начнут мигать.
- 2) Поверните «» и отрегулируйте часы. Заданное время должно быть в пределах 0 - 23.
- 3) Еще раз нажмите на ЧАСЫ/КУХОННЫЙ ТАЙМЕР, цифры снова начнут мигать.
- 4) Поверните «» и отрегулируйте минуты, заданное время должно быть в пределах 0 - 59.
- 5) Нажмите на ЧАСЫ/КУХОННЫЙ ТАЙМЕР для завершения установки часов. На дисплее замигает символ «:», отобразится установленное время.


#### **ПРИМЕЧАНИЕ:**


**1) ЕСЛИ ЧАСЫ НЕ УСТАНОВЛЕННЫ, ОНИ НЕ БУДУТ АВТОМАТИЧЕСКИ РАБОТАТЬ ПРИ ЭКСПЛУАТАЦИИ ПЕЧИ.**

**2) ЕСЛИ ВЫ НАЖМЕТЕ НА СТОП/СБРОС ВО ВРЕМЯ УСТАНОВКИ ЧАСОВ, УСТАНОВКА ПРЕКРАТИТСЯ, ПРИБОР ВЕРНЕТСЯ К ПЕРВОНАЧАЛЬНЫМ НАСТРОЙКАМ.**

### 2. Приготовление пищи в режиме микроволн



Нажмите «МИКРОВОЛНЫ», на дисплее отобразится «P100».

Нажмите «МИКРОВОЛНЫ» несколько раз или поверните «», чтобы выбрать желаемый уровень мощности: при каждом нажатии на дисплее будет отображаться «P100», «P80», «P50», «P30» или

«P10». Затем нажмите «СТАРТ/+30 СЕК/ОК» для подтверждения, и поверните «», чтобы установить время приготовления в диапазоне 0:05 – 95:00 минут.

Нажмите «СТАРТ/+30 СЕК/ОК» еще раз, чтобы начать приготовление.

**Пример:** Если Вы хотите использовать 80% мощности для приготовления блюда в течение 20 минут, выполните следующие действия:

- 1) Нажмите «МИКРОВОЛНЫ» один раз, на дисплее отобразится «P100».
- 2) Нажмите «МИКРОВОЛНЫ» еще раз или поверните «», чтобы выбрать микроволновую мощность в 80%.
- 3) Нажмите «СТАРТ/+30 СЕК/ОК» для подтверждения, и на дисплее отобразится «P80».
- 4) Поверните «», чтобы установить время готовки, пока на дисплее не отобразится «20:00».
- 5) Нажмите «СТАРТ/+30 СЕК/ОК», чтобы начать приготовление.

11

**ПРИМЕЧАНИЕ:** размер шага для регулировки времени следующий:



- 0 - 1 мин: 5 секунд
- 1 - 5 мин: 10 секунд
- 5 - 10 мин: 30 секунд
- 10 - 30 мин: 1 минута
- 30 - 95 мин: 5 минут

## Расшифровка параметров режима «МИКРОВОЛНЫ» – 5 уровней мощности:



Значения	Дисплей	Микроволновая мощность
1	P100	100%
2	P80	80%
3	P50	50%
4	P30	30%
5	P10	10%

Максимальный уровень мощности используется для быстрого приготовления или разогрева, например, супа, запеканки, горячих напитков, овощей, рыбы и т.п. Второй уровень используется для длительного приготовления плотных продуктов, таких как куски мяса для запекания, мясной рулет, блюда, запекаемые в фольге, а также блюд, требующих осторожного обращения, таких, как сырный соус или бисквит. В этом режиме со сниженной мощностью соус не перекипает, пища готовится равномерно, не подгорая по бокам. Третий уровень рекомендуется использовать для плотных продуктов, требующих длительного приготовления, например, блюдо из говядины; рекомендуется использовать этот уровень мощности, чтобы мясо было нежным. Четвертый уровень подходит для приготовления риса, макарон, клёцек и сладкого заварного крема, а также для размораживания, чтобы быть уверенным, что блюдо размораживается равномерно. Последний пятый уровень идеален для осторожного размораживания, например, для заварных пирожных или теста.

### 3. Приготовление в режиме гриля или в комбинированном режиме

Нажмите «ГРИЛЬ/КОМБИ», на дисплее отобразится «G», затем нажмите «ГРИЛЬ/КОМБИ» несколько раз или поверните , чтобы установить желаемую мощность; при каждом нажатии на дисплее будет отображаться «G», «С-1» или «С-2». Затем нажмите «СТАРТ/+30 СЕК/ОК» для подтверждения и поверните , чтобы установить время приготовления в диапазоне от 0:05 до 95:00. После этого нажмите «СТАРТ/+30 СЕК/ОК» еще раз, чтобы начать приготовление.

**Пример:** если Вы хотите использовать 55% микроволновой мощности и 45% мощности гриля (С-1) для приготовления блюда в течение 10 минут, выполните следующие действия:

- 1) Нажмите «ГРИЛЬ/КОМБИ», один раз, на дисплее отобразится «G».
- 2) Нажмите «ГРИЛЬ/КОМБИ» несколько раз или поверните , чтобы выбрать режим «Комби 1».
- 3) Нажмите «СТАРТ/+30 СЕК/ОК» для подтверждения, и на дисплее отобразится «С-1».
- 4) Поверните , чтобы установить время приготовления, пока на дисплее не отобразится «10:00».
- 5) Нажмите «СТАРТ/+30 СЕК/ОК», чтобы начать приготовление.

#### Расшифровка параметров режима «ГРИЛЬ/КОМБИ»

Значения	Дисплей	Микроволновая мощность	Мощность гриля
1	G	0%	100%
2	С-1	55%	45%
3	С-2	36%	64%


**ПРИМЕЧАНИЕ:** по истечении половины выбранного времени приготовления на гриле, печь издаст два звуковых сигнала. Для наилучшего эффекта запекания на гриле, рекомендуем Вам осторожно перевернуть продукты, закрыть дверцу и нажать «СТАРТ/+30 СЕК/ОК», чтобы продолжить приготовление. При отсутствии действий с Вашей стороны, печь автоматически продолжит работу.

**ПРИМЕЧАНИЕ:** при приготовлении на гриле в первый раз, может появиться запах дыма или гари, это нормальное явление, которое не означает, что микроволновая печь неисправна.

## 4. Быстрый старт

1) Если однократно нажать «СТАРТ/+30 СЕК/ОК», можно сразу же начать процесс приготовления в режиме микроволн на максимальной мощности. Каждое дополнительное нажатие будет добавлять ко времени приготовления 30 секунд до максимального значения в 95 минут.

2) В режиме микроволнового разогрева или разморозки каждое дополнительное нажатие «СТАРТ/+30 СЕК/ОК» увеличивает время приготовления на 30 секунд.

3) Чтобы настроить приготовление при 100% мощности, поверните в режиме ожидания  влево, затем нажмите «СТАРТ/+30 СЕК/ОК», чтобы начать приготовление.

13

## 5. Разморозка по весу

1) Нажмите «ВЕС/РАЗМОРОЗИТЬ» один раз, и на дисплее отобразится «dEF1».

2) Поверните , чтобы выбрать вес продукта в диапазоне от 100 до 2000 грамм.

3) Нажмите «СТАРТ/+30 СЕК/ОК», чтобы начать разморозку.

## 6. Разморозка по времени


1) Нажмите «ТАЙМЕР/РАЗМОРОЗИТЬ» два раза, и на дисплее отобразится «dEF2».

2) Поверните , чтобы выбрать время разморозки. Максимальное значение составляет 95 минут.

3) Нажмите «СТАРТ/+30 СЕК/ОК», чтобы начать разморозку. Мощность разморозки равна P30 (см. таблицу Расшифровка параметров режима «МИКРОВОЛНЫ») и не меняется.

## 7. Кухонный таймер

1) Нажмите «ЧАСЫ/КУХОННЫЙ ТАЙМЕР» два раза, на дисплее отобразится 00:00, загорится индикатор времени.


2) Поверните , чтобы установить нужное время. (Максимальное время приготовления составляет 95 минут).

3) Нажмите «СТАРТ/+30 СЕК/ОК», чтобы подтвердить настройки – загорится индикатор времени.

4) Когда установленное время истечет, индикатор времени погаснет. Раздастся 5 звуковых сигналов. Если часы установлены в 24-часовой системе, дисплей отобразит текущее время.

**ПРИМЕЧАНИЕ:** время приготовления отличается от фактического времени. Кухонный таймер отсчитывает заданное время.

## 8. Автоматическое меню


1) Поверните  вправо, чтобы выбрать АВТО меню, и на дисплее отобразится значение от «А-1» до «А-8». В этих режимах Вы сможете автоматически приготовить пиццу, мясо, овощи, пасту (макароны), картофель, рыбу, напитки и поп-корн.

2) Нажмите «СТАРТ/+30 СЕК/ОК» для подтверждения.

3) Поверните , чтобы выбрать вес по умолчанию для определенного пункта меню.

4) Нажмите «СТАРТ/+30 СЕК/ОК», чтобы начать приготовление.

**Пример:** если Вы хотите использовать режим АВТО для приготовления 350 грамм рыбы:

1) Поверните  по часовой стрелке, пока на дисплее не отобразится «А-6».

2) Нажмите «СТАРТ/+30 СЕК/ОК» для подтверждения.

3) Поверните , чтобы выбрать вес рыбы, пока на дисплее не отобразится «350».

4) Нажмите «СТАРТ/+30 СЕК/ОК», чтобы начать приготовление.

### Таблица автоматического меню:

Меню	Вес	Дисплей
А-1 Пицца	200 г	200
	400 г	400
А-2 Мясо	250 г	250
	350 г	350
	450 г	450
А-3 Овощи	200 г	200
	300 г	300
	400 г	400
А-4 Паста (Макароны)	50г (с 450 мл холодной воды)	50
	100г (с 800 мл холодной воды)	100
А-5 Картофель	200 г	200
	400 г	400
	600 г	600
А-6 Рыба	250 г	250
	350 г	350
	450 г	450


А-7 Разогрев напитков	1 чашка (120 мл)	1
	2 чашки (240 мл)	2
	3 чашки (360 мл)	3
А-8 Поп-корн	50 г	50
	100 г	100

## 9. Мультиэтапное приготовление


Вы можете установить 2 этапа приготовления. При мультиэтапном приготовлении, если один из этапов является разморозкой, он должен идти первым.

**Пример:** если Вы хотите разморозить продукт в течение 5 минут, а затем приготовить его в течение 7 минут при мощности 80%, выполните следующие действия:


1) Нажмите «ТАЙМЕР/РАЗМОРОЗИТЬ », на дисплее отобразится «dEF2».

2) Поверните  « », чтобы установить время разморозки, пока на дисплее не отобразится «5:00».

3) Нажмите «МИКРОВОЛНЫ» один раз, на дисплее отобразится «P100».

4) Нажмите «МИКРОВОЛНЫ» еще раз или поверните  « », чтобы установить мощность микроволн на 80%.

5) Нажмите «СТАРТ/+30 СЕК/ОК» для подтверждения, и на дисплее отобразится «P 80».

6) Поверните  « », чтобы установить время приготовления, пока на дисплее не отобразится «7:00».

7) Нажмите «СТАРТ/+30 СЕК/ОК », чтобы начать приготовление, прибор подаст один звуковой сигнал, уведомляющий о начале обратного отсчета времени разморозки. При переходе ко второму этапу прибор подаст еще один звуковой сигнал. После завершения приготовления прибор подаст 5 звуковых сигналов.

## 10. Функция справки

1) В режиме приготовления на гриле/микроволнах или в комбинированном режиме нажмите «МИКРОВОЛНЫ», на дисплее отобразится текущая мощность. Через 3 секунды дисплей вернется в предыдущий режим работы;

2) Если вы нажмете «ЧАСЫ/КУХОННЫЙ ТАЙМЕР» в процессе приготовления, на дисплее на 3 секунды отобразится текущее время.

## 11. Функция блокировки от детей

Блокировка: в режиме ожидания нажмите «СТОП/СБРОС » примерно на 3 секунды - прозвучит длинный звуковой сигнал, уведомляющий о входе в режим блокировки прибора от

детей. Если уже была произведена настройка времени, на дисплее отобразится время. В противном случае, на дисплее отобразится «**⏸**»

Снятие блокировки: При включенной блокировке зажмите «СТОП/СБРОС» на 3 секунды, прозвучит долгий сигнал, уведомляющий о снятии блокировки.

## Выявление неисправностей:

Нормальное состояние	
<i>Микроволновая печь препятствует получению ТВ сигнала.</i>	<i>При работе микроволновой печи может нарушаться прием ТВ и радио сигналов. Это похоже на помехи со стороны небольших электрических приборов, таких как миксер, пылесос и электрический фен. Это нормально.</i>
<i>Тусклый свет в печи.</i>	<i>При приготовлении на низкой мощности свет в печи может стать тусклым. Это нормально.</i>
<i>На двери конденсируется пар, из отверстий выходит горячий воздух</i>	<i>При готовке пар может выходить из еды. Большая его часть выходит из вентиляционных отверстий. Но некоторое его количество может конденсироваться на холодных поверхностях, таких как дверь печи. Это нормально.</i>
<i>Печь включена случайно, в ней не было еды.</i>	<i>Запрещено включать печь, если в ней нет еды. Это очень опасно.</i>

Неисправность	Возможная причина	Что делать
<i>Печь не включается.</i>	<i>(1) Шнур питания установлен неплотно.</i>	<i>Отсоедините шнур из розетки. Затем через 10 секунд установите его снова.</i>
	<i>(2) Перегорел предохранитель или сработало автоматическое выключение.</i>	<i>Замените предохранитель или переустановите автоматическое выключение (ремонт должен производиться квалифицированным специалистом).</i>
	<i>(3) Неисправность розетки</i>	<i>Проверьте розетку другими работающими электрическими приборами.</i>
<i>Печь не нагревается.</i>	<i>(4) Дверь закрыта не до конца.</i>	<i>Закройте дверь до конца.</i>
<i>Вращающаяся поверхность издает звуки во время работы микроволновой печи.</i>	<i>В нижнюю часть печи попал посторонний предмет или грязь.</i>	<i>Удалите посторонний предмет. Для очистки загрязнившихся деталей см. раздел «ТЕХНИЧЕСКОЕ ОБСЛУЖИВАНИЕ И ЧИСТКА».</i>



## УТИЛИЗАЦИЯ

Электробытовой прибор и его упаковка должны быть утилизированы с наименьшим вредом для окружающей среды и в соответствии с правилами по утилизации отходов в Вашем регионе. Не выбрасывайте прибор вместе с обычным бытовым мусором.



## ИНСТРУКЦИЯ ПО УСТАНОВКЕ

Пожалуйста, внимательно прочитайте данное руководство перед установкой. Обратите внимание на следующие пункты:

17

### ПОДКЛЮЧЕНИЕ ЭЛЕКТРОПИТАНИЯ

Печь оснащена электрической вилкой и должна подключаться только к правильно установленной и заземленной розетке.

Установка розетки и замена кабеля может производиться только квалифицированным электриком или специалистом авторизованного сервисного центра.

Напряжение сети должно соответствовать напряжению, указанному на маркировке прибора. Только квалифицированный электрик может устанавливать розетку и заменять соединительный кабель.

Если после установки вилка становится труднодоступной, отключающее устройство должно быть расположено со стороны установки, с контактным зазором не менее 3 мм.

### Встраивание печи в корпус мебели.

Задняя панель корпуса встраиваемой печи не должна быть закрыта задней стенкой кухонной мебели.

Минимальная высота установки 85 см. Следите за тем, чтобы вентиляционные отверстия печи не оказались заблокированы, это может привести к неправильной работе и поломке прибора (см. рис. 1-5). Используйте шаблон, входящий в комплект. Располагайте шнур прибора так, чтобы никто не смог случайно задеть или повредить шнур, или опрокинуть прибор.

Рис.1

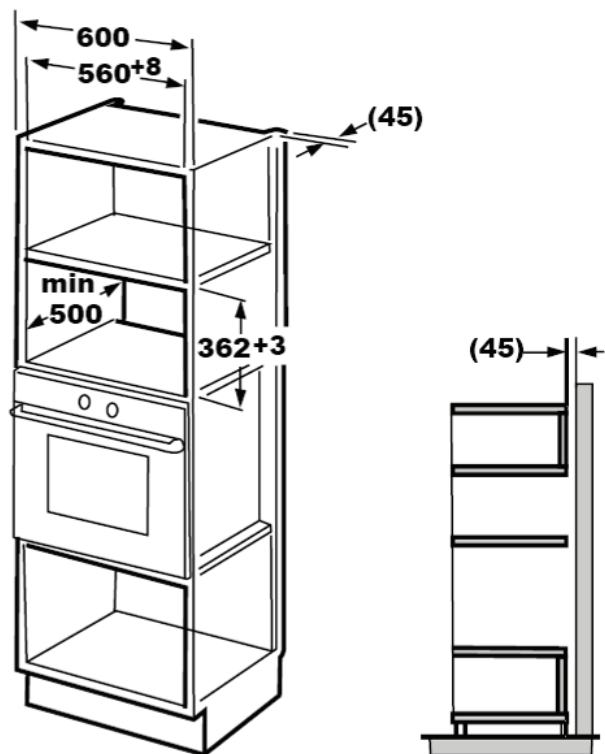


Рис.2

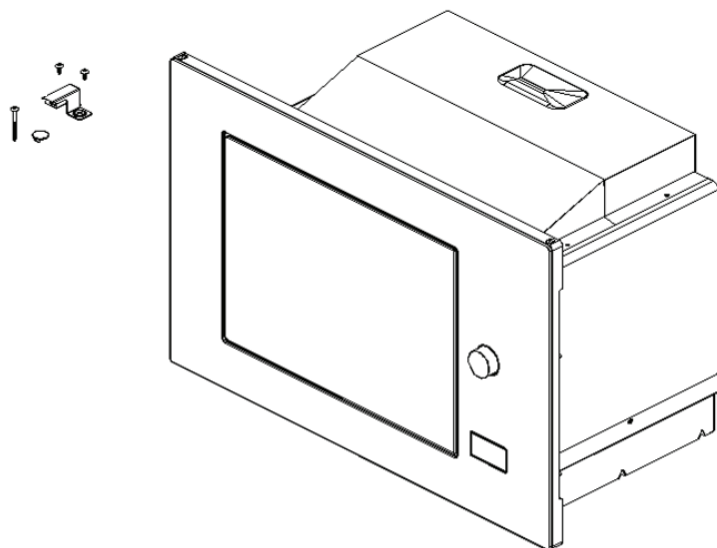
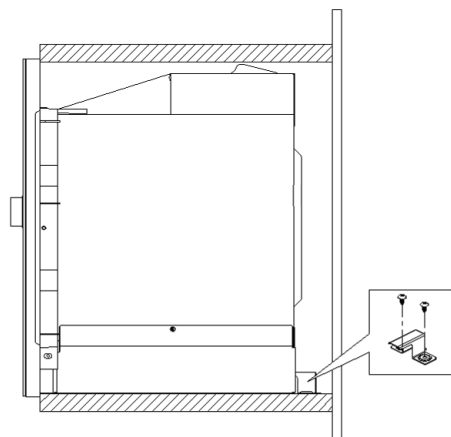


Рис.3



19

Рис.4

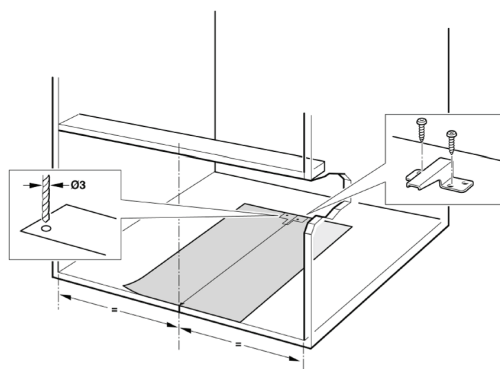
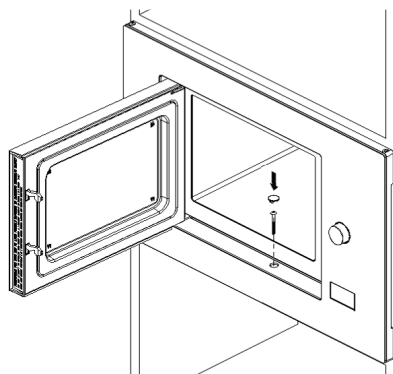


Рис.5



Дата изготовления прибора: см.торговую маркировку на приборе.

Условные обозначения:

WS05YMMZZZZZ, где

WS05 - СВЧ Weissgauff.

YY - год выпуска (например, 2012 год – 12)

MM - месяц выпуска (например, октябрь – 10)

ZZZZZ - номер прибора (например, №1222 – 01222)

Основной импортер товара WeissgauffTM в России: ООО «Вирса». Адрес: 121374 г. Москва, Можайское шоссе, д. 4, кор. 1, пом. IX, комн. 5.

Изготовитель:

«MIDEA Electrical Heating Appliances Manufacturing Company, Ltd.»

San Le Road #19, Beijiao, Shunde, Foshan, Guangdong, 528311, P.R. China,

«KJI Industrial Limited»

Unit 3510-11, 35F, Cable TV Tower, 9 Hoi Shing Road, Tsuen Wan, N.T. HONG KONG, Китай

«GUANG DONG XINBAO ELECTRICAL APPLIANCES HOLDINGS CO., LTD»

«Guangdong Midea Kitchen Appliances Manufacturing Co.,Ltd»

No.6 Yong An Road, Beijiao, Shunde, Foshan, Guangdong, P.R.C. 528311

Zhenghe South Road, Leliu Town, Shunde District, Foshan City, Guangdong Province, P.R.China, Китай

«Elec-Tech International Co., Ltd.»

No.1 Jinfeng Rd. Tangjiawan Town Xiangzhou District Zhuhai, Guangdong 519085,

P.R.China, Китай

«Vesta Electrical Appliance Manufacturing (Zhongshan) Co., Ltd.»

Chang Ming Shui Wu Gui Shan Town Zhongshan, Guangdong 528458, P.R.China, Китай

«Foshan Kejialin Electrical Appliances Manufacture Limited Company»

The 6th Across Road East, Rongbian Tianhe Industrial Park, Ronggui Shunde, Foshan, Guangdong 528306, P.R.China, Китай

«Shunde Keshun Plastic & Electrical Appliance Ind. Co., Ltd.»

The 6th Across Road East, Rongbian Tianhe Industrial Park, Ronggui Shunde, Foshan, Guangdong 528306, P.R.China, Китай

C&D LOGISTICS GROUP CO.,LTD. 28/F, No.1699 Huandao East Road, Xiamen,

Xiamen Ding Rong Electrical Components Co.,Ltd. No.27 Xiangyue Road, Xiang'An District, Xiamen, China«Liantek Electrical Appliances (Shenzhen) Co., Ltd.»

Heping Road East, Longhua Town Bao An Shenzhen, Guangdong 518109, P.R.China, Китай

Сделано в КНР.

На прибор предоставляется 1 год гарантийного обслуживания.

Срок службы: 5 лет со дня покупки, при использовании в строгом соответствии с настоящей инструкцией по эксплуатации и применимыми техническими стандартами.

Веб-сайт: <http://www.weissgauff.ru>

Информацию об авторизованных сервисных центрах Вы можете узнать на web-сайте [www.btremont.ru](http://www.btremont.ru)

Если в Вашем городе отсутствует авторизованный сервисный центр, Вам следует обратиться в магазин, где Вы приобрели наш товар, и он организует ремонт или замену.



МОДЕЛЬ \_\_\_\_\_  
СЕРИЙНЫЙ НОМЕР \_\_\_\_\_

ПЕЧАТЬ ПРОДАВЦА/	
ДАТА ПРОДАЖИ/	ПОДПИСЬ ПРОДАВЦА/

23

1	2	3
ПЕЧАТЬ СЦ/ДАТА РЕМОНТА	ПЕЧАТЬ СЦ/ДАТА РЕМОНТА	ПЕЧАТЬ СЦ/ДАТА РЕМОНТА
1	2	3
МОДЕЛЬ _____ ПЕЧАТЬ СЦ/ДАТА РЕМОНТА	МОДЕЛЬ _____ ПЕЧАТЬ СЦ/ДАТА РЕМОНТА	МОДЕЛЬ _____ ПЕЧАТЬ СЦ/ДАТА РЕМОНТА
СЕРИЙНЫЙ НОМЕР	СЕРИЙНЫЙ НОМЕР	СЕРИЙНЫЙ НОМЕР

# Weissgauff

Веб-сайт: <http://www.weissgauff.ru>  
Рецепты: [www.multi-recept.ru](http://www.multi-recept.ru)