



Серия  
**BARI**

КОНВЕКТОР ЭЛЕКТРИЧЕСКИЙ  
(РАДИАТОР ЭЛЕКТРИЧЕСКИЙ  
КОНВЕКТОРНОГО ТИПА)

РУКОВОДСТВО ПО ЭКСПЛУАТАЦИИ

## **СОДЕРЖАНИЕ**

1. ИСПОЛЬЗУЕМЫЕ ОБОЗНАЧЕНИЯ . . . . .	3
2. ПРАВИЛА БЕЗОПАСНОСТИ . . . . .	4
3. НАЗНАЧЕНИЕ И ПРИНЦИП РАБОТЫ . . . . .	5
4. УСТРОЙСТВО ЭЛЕКТРИЧЕСКОГО КОНВЕКТОРА. . . . .	6
5. ТЕХНИЧЕСКИЕ ХАРАКТЕРИСТИКИ. . . . .	6
6. КОМПЛЕКТАЦИЯ . . . . .	7
7. УСТАНОВКА КОНВЕКТОРА . . . . .	7
8. ЭКСПЛУАТАЦИЯ КОНВЕКТОРА . . . . .	9
9. УХОД И ОБСЛУЖИВАНИЕ. . . . .	10
10. ЭЛЕКТРИЧЕСКИЕ СХЕМЫ ПРИНЦИПИАЛЬНЫЕ . . . . .	11
11. ХРАНЕНИЕ И ТРАНСПОРТИРОВКА . . . . .	12
12. СРОК ЭКСПЛУАТАЦИИ . . . . .	12
13. ПРАВИЛА УТИЛИЗАЦИИ. . . . .	12
14. ДАТА ИЗГОТОВЛЕНИЯ . . . . .	12
15. СЕРТИФИКАЦИЯ ПРОДУКЦИИ. . . . .	13
16. ГАРАНТИЙНЫЕ ОБЯЗАТЕЛЬСТВА . . . . .	15

Уважаемый покупатель! Поздравляем вас с покупкой и благодарим за удачный выбор электрического конвектора ROYAL Clima.

Перед началом эксплуатации прибора просим Вас внимательно ознакомиться с руководством по эксплуатации.

## 1. ИСПОЛЬЗУЕМЫЕ ОБОЗНАЧЕНИЯ



**ОСТОРОЖНО**

Требования, несоблюдение которых может привести к серьезной травме или летальному исходу.



**ВНИМАНИЕ!**

Требования, несоблюдение которых может привести к тяжелой травме или серьезному повреждению оборудования.

### ПРИМЕЧАНИЯ:

1. Если поврежден кабель питания, он должен быть заменен авторизованной сервисной службой.
2. Электрический конвектор должен быть установлен с соблюдением существующих местных норм и правил эксплуатации электрических сетей.
3. Производитель оставляет за собой право без предварительного уведомления покупателя вносить изменения в конструкцию, комплектацию или технологию изготовления изделия с целью улучшения его свойств.
4. В тексте и цифровых обозначениях руководства могут быть допущены опечатки.
5. Если после прочтения руководства у вас останутся вопросы по эксплуатации прибора, обратитесь к продавцу или в специализированный сервисный центр для получения разъяснений.
6. На изделии присутствует этикетка, на которой указаны технические характеристики и другая полезная информация о приборе.

## 2. ПРАВИЛА БЕЗОПАСНОСТИ

- Внимательно прочитайте данное руководство перед установкой и эксплуатацией электрического конвектора. Если у вас возникнут вопросы, обращайтесь к официальному дилеру производителя.
- Используйте прибор только по назначению указанному в руководстве по эксплуатации.
- При работе электрический конвектор нагревается до высокой температуры. Во избежание ожогов не прикасайтесь к горячим частям прибора во время работы.
- Не располагайте конвектор вблизи легковоспламеняющихся и легкодеформируемых предметов.  
Перед демонтажом или упаковкой прибора в коробку, убедитесь, что корпус конвектора и нагревательный элемент остыли.
- Не накрывайте конвектор, когда он работает. Не сушите на нем белье, одежду и т.п. Это может привести к перегреву, выходу из строя, а также нанести ущерб вам или вашему имуществу.
- Не отключайте конвектор от электрической сети, вынимая вилку из розетки. Для включения и выключения прибора обязательно используйте переключатель, вкл/выкл.
- Не засовывайте посторонние предметы в отверстия конвектора.
- Не разрешается эксплуатировать данное устройство лицам, не знакомым с руководством по эксплуатации, лицам, находящимся под воздействием лекарств и алкоголя, а также детям и людям с ограниченными умственными, сенсорными или физическими способностями, если они не находятся под наблюдением ответственного за их безопасность лица.
- Не допускается использование конвектора при наличии каких-либо повреждений у прибора или кабеля, после сбоя в работе, после падения устройства или его повреждения любым другим способом.
- Включение конвектора должно осуществляться только по завершении его полной сборки.
- Если конвектор не используется, то всегда отсоединяйте штепсельную вилку от электрической розетки.
- Не прокладывайте кабель электропитания под ковровыми покрытиями и не накрывайте его. Кабель электропитания должен располагаться так, чтобы его невозможно было задеть.
- Избегайте попадания на конвектор воды, а также не используйте его вблизи воды и в помещениях с повышенной влажностью воздуха. Не подключайте прибор к электропитанию, если его поверхность влажная.
- Не садитесь, не становитесь и не ставьте какие-либо тяжелые предметы на конвектор.
- Не пытайтесь самостоятельно ремонтировать конвектор. Для ремонта конвектора обратитесь в авторизованный сервисный центр производителя.
- Всегда вынимайте штепсельную вилку конвектора из сетевой розетки перед перемещением конвектора в другое место.
- Устанавливайте конвектор в труднодоступных для опрокидывания прибора местах.
- Во время работы конвектор всегда должен находиться под наблюдением, особенно если неподалеку находятся дети, инвалиды или недееспособные лица.
- При отключении конвектора от сети электропитания не тяните за шнур и не дотрагивайтесь до него влажными руками.
- Если вы не можете вставить вилку в розетку, проверьте соотношение стандартов вилки и розетки и при необходимости вызовите электрика. Не используйте прибор, если вилка вставлена в розетку не до конца.
- Не используйте конвектор вне помещения, на открытых пространствах.
- Не загромождайте воздухозаборные отверстия посторонними предметами.
- Используйте конвектор в напольной конфигурации только на ровной, горизонтальной сухой поверхности.
- Не используйте конвектор вблизи легково-

спламеняющихся жидкостей, бензина и т.п.

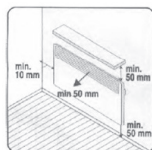
- Не проводите чистку конвектора, когда он подключен к электропитанию.
- Не изменяйте длину шнура питания и не используйте удлинители и переходники. Разрешается использовать удлинитель, если его параметры соответствуют мощности прибора и он не используется другими потребителями электроэнергии.
- Установка и эксплуатация конвектора должна проходить в строго вертикальном положении. Запрещается эксплуатировать прибор в горизонтальном или наклонном положении.
- Параметры электросети, к которой подключен конвектор, должны соответствовать параметрам самого прибора.
- Панель управления должна быть недоступна для использования человеку, находящемуся в ванной или в душе или имеющему другой контакт с водой.
- Не устанавливайте конвектор непосредственно под электрической розеткой или кабелем, т. к. выходящие тепловые потоки могут попасть на них и это может привести к аварии.
- Перед началом эксплуатации все цветные наклейки с лицевой панели должны быть удалены.



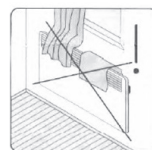
Конвектор следует устанавливать так, чтобы человек принимающий ванну или душ не мог дотронуться до блока управления.



Конвектор не предназначен для размещения непосредственно под гнездом розетки.



Рекомендуемая схема установки конвектора на стене.



Не накрывайте конвектор!

Рис. 1

### 3. НАЗНАЧЕНИЕ И ПРИНЦИП РАБОТЫ

#### Назначение.

Электрический конвектор предназначен для обогрева помещения в холодный период времени и для поддержания комфортного микроклимата в бытовом помещении. Дополнительно прибор может работать в качестве вентилятора.

#### Принцип работы:

Холодный воздух проходит через нагревательный элемент конвектора. Воздух нагревается, устремляется вверх и выходит через жалюзи выходной решетки. Распространяясь по комнате теплый поток воздуха повышает температуру и обогревает помещение.

## 4. УСТРОЙСТВО ЭЛЕКТРИЧЕСКОГО КОНВЕКТОРА

- 1 - жалюзи выходной решетки
- 2 - панель управления
- 3 - корпус прибора
- 4 - опорные ножки
- 5 - вход холодного воздуха

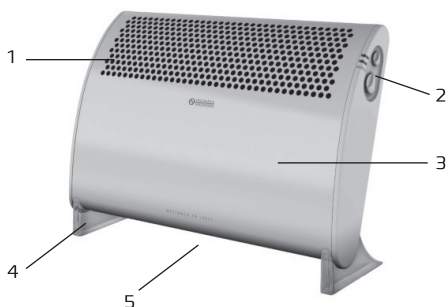


Рис. 2

В целях улучшения качества продукции производитель оставляет за собой право изменять комплектующие части изделия для разных партий поставок, цветовую гамму и внешний вид прибора без предварительного уведомления, что не нарушает правила принятые на территории страны производства/транзита/реализации, стандарты качества и нормы законодательства.

Графические символы на панели конвектора могут не совпадать с данным графическим изображением в руководстве по эксплуатации, это зависит от серии выпуска прибора.

## 5. ТЕХНИЧЕСКИЕ ХАРАКТЕРИСТИКИ

BARI		REC-B2000M
Мощность обогрева	Вт	2000/1250/750
Параметры питания	В/Гц	230~/50
Номинальная сила тока	А	8,7
Степень защиты	-	IPX0
Класс электробезопасности	-	I
Размеры прибора	мм	620x230x470
Размеры упаковки	мм	665x175x485
Вес нетто	кг	4,0
Вес брутто	кг	4,5

## 6. КОМПЛЕКТАЦИЯ

- Электрический конвектор - 1 штука
- Комплект для настенного монтажа - 1 штука
- Опорные ножки - 2 штуки
- Упаковка - 1 штука
- Руководство по эксплуатации / гарантийный талон - 1 штука

## 7. УСТАНОВКА КОНВЕКТОРА

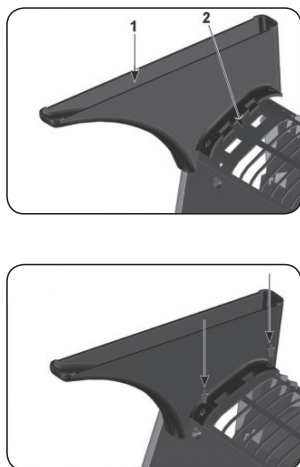
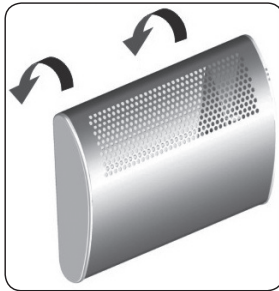
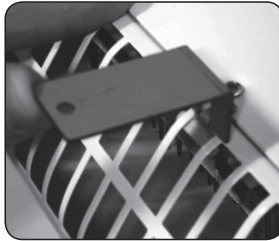
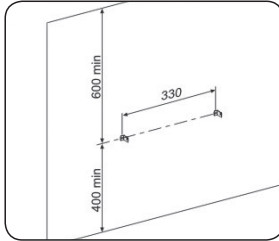


Рис. 3

### Установка конвектора на опорные ножки

1. Раскройте заводскую упаковку и извлеките прибор.
2. Освободите конвектор от дополнительных частей упаковки [картон, полиэтилен и т.д.].
3. Достаньте 2 опорные ножки из упаковки.
4. Переверните конвектор, чтобы его нижняя часть оказалась сверху.
5. Приложите опорные ножки к корпусу прибора так чтобы крепежные отверстия ножек и прибор совпадали [рис. 3].
6. Закрутите крепежные винты с достаточным усилием.
7. Переверните прибор на опорные ножки и установите его на ровную горизонтальную поверхность.



### Настенный монтаж

1. Внимание! Перед тем как сверлить отверстия в стене, убедитесь, что в этом месте нет электрической проводки.
2. При размещении устройства на стене, расположите его таким образом, чтобы розетка находилась ниже конвектора и являлась доступной. Обеспечьте следующие зазоры: между устройством и полом — не менее 15 см, между передней/верхней панелями и окружающими объектами — не менее 50 см, между боковыми панелями и окружающими объектами — не менее 10 см.
3. Отметьте места для отверстий установки настенных кронштейнов таким образом, чтобы они находились на высоте как минимум 40 см выше уровня пола.
4. Просверлите в стене отверстия нужной глубины.
5. Зафиксируйте настенные кронштейны с помощью винтов 4×30 мм.
6. Зафиксируйте конвектор на стене.
7. Дополнительные принадлежности приобретаются отдельно.

Рис. 4

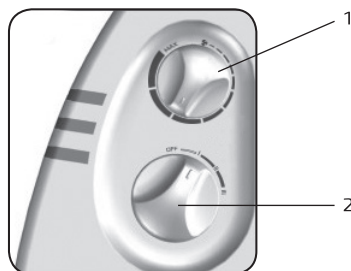


## 8. ЭКСПЛУАТАЦИЯ КОНВЕКТОРА

### Подключение к электросети

1. Перед началом эксплуатации конвектора извлеките прибор из упаковки (обязательно сохраните упаковку для межсезонного хранения прибора).
2. Убедитесь, что переключатель находится в положении выкл.
3. Установите конвектор согласно пункту 7 «Установка конвектора». Не рекомендуется включать конвектор в розетку, если к ней подключены другие электроприборы.
4. Параметры электросети должны соответствовать параметрам, указанным на маркировочной табличке на приборе и/или упаковке. Если вы не уверены в соответствии параметров, обратитесь к электрику. Электрическая розетка прибора должна быть правильно заземлена, розетка и вилка должны оставаться сухими. Время от времени проверяйте надежность подключения вилки к розетке.

### Панель управления

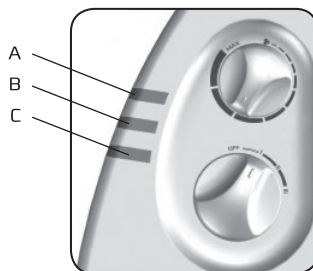


- 1 - ручка термостата  
2 - регулятор мощности обогрева



### ВНИМАНИЕ!

- Используйте источник питания переменного тока, указанный в технических характеристиках конвектора.
- Не используйте устройство с неисправным кабелем питания или вилкой, а также при неисправной розетке.
- Не подключайте конвектор, если параметры электросети не соответствуют параметрам прибора.



### Индикация работы конвектора:

С помощью ручки термостата можно установить желаемую температуру нагрева. С помощью регулятора мощности обогрева можно выбрать низкую I, среднюю II или высокую III мощность обогрева.

- A. Индикатор работы низкой мощности обогрева  
B. Индикатор работы средней мощности обогрева  
C. Индикатор работы высокой мощности обогрева

## 9. УХОД И ОБСЛУЖИВАНИЕ

Регулярно проводите чистку и обслуживание электрического конвектора.

Перед началом чистки конвектора отключите прибор от электропитания и дождитесь полного остывания корпуса, панели и нагревательного элемента. Используйте мягкую влажную ткань для протирки внешних поверхностей. Не используйте вместо воды другие жидкости, такие как бензин, растворители и т. п. Не используйте грубые ткани, т. к. они могут повредить поверхность прибора и, как следствие, привести в дальнейшем к образованию ржавчины.

Заднюю поверхность конвектора также необходимо очищать от пыли и грязи. Воспользуйтесь пылесосом, чтобы удалить ворс и грязь с решеток.

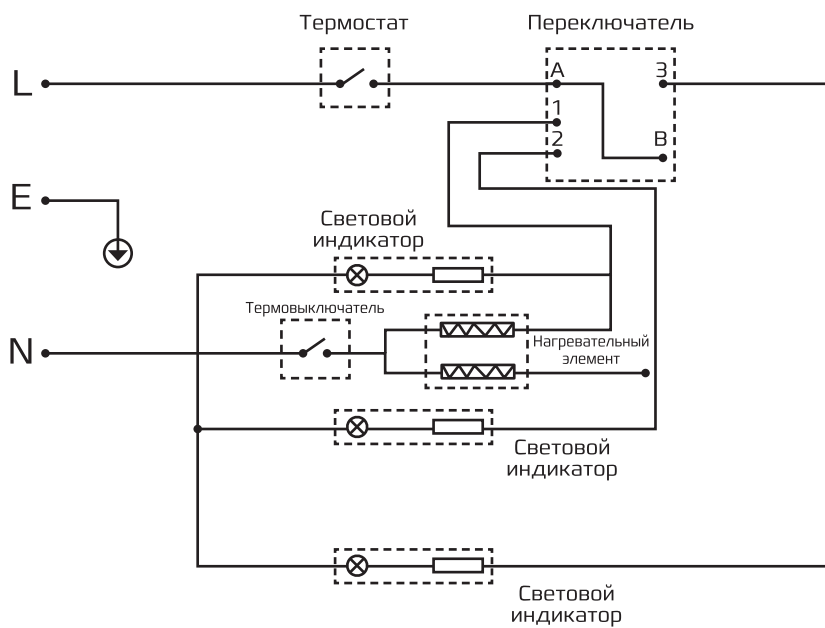
Регулярный уход и очистка конвектора позволит сохранить техническое состояние и идеальный внешний вид прибора.



### ВНИМАНИЕ!

Не используйте металлические щетки, лезвия и тальковые пудры для очистки поверхностей конвектора, это может привести к деформации и стиранию поверхностей. После окончания очистки устройства обязательно просушите оставшиеся капли воды. Если конвектор не используется длительное время, обеспечьте его хранение - упакуйте прибор в пластиковый пакет, а затем в коробку и придерживайтесь рекомендаций согласно пункта 11 «Хранение и транспортировка».

## 10. ЭЛЕКТРИЧЕСКАЯ СХЕМА ПРИНЦИПИАЛЬНАЯ



## 11. ХРАНЕНИЕ И ТРАНСПОРТИРОВКА

Продукция должна храниться в сухих, проветриваемых складских помещениях при температуре от -30 до +50 °С и влажности от 15 до 85 % (без выпадения конденсата).

При транспортировке и хранении должны строго соблюдаться требования манипуляционных знаков на упаковке прибора.

При транспортировке должны быть исключены любые возможные удары и перемещения упаковки внутри транспортного средства.

Температурные требования:  
от +1 до +50°С.

## 12. ПРАВИЛА УТИЛИЗАЦИИ

По истечении срока службы прибор должен подвергаться утилизации в соответствии с нормами, правилами и способами, действующими в месте утилизации. Подробную информацию по утилизации вы можете получить у представителя местного органа власти.

Изготовитель и уполномоченное лицо изготовителя снимают с себя ответственность за возможный вред, нанесенный данным

прибором в случае, если это произошло в результате несоблюдения правил и условий эксплуатации, установки прибора, умышленных или неосторожных действий, а также в случаях, вызванных природными или антропогенными форсмажорными обстоятельствами.

## 13. СРОК ЭКСПЛУАТАЦИИ

Срок службы электрического конвектора составляет 5 лет при условии соблюдения соответствующих правил по установке и эксплуатации.

## 14. ДАТА ИЗГОТОВЛЕНИЯ

Дата изготовления указана на приборе [этикетка с кодом EAN-128].

## 15. СЕРТИФИКАЦИЯ ПРОДУКЦИИ

**Товар сертифицирован на территории Таможенного союза.**

**Орган по сертификации:**

«РОСТЕСТ- Москва»

Акционерного общества «Региональный орган по сертификации и тестированию»

Адрес: 117418, Москва, Нахимовский проспект, 31.

Фактический адрес: 117418, Москва, Нахимовский проспект, 31.

Телефон: +7 495 668 2715; +7 499 129 1911; факс: +7 499 124 9996.

При отсутствии сертификата в коробке спрашивайте копию у продавца.

Сертификат №: TC RU C-LV.AЯ46.B.85861

Срок действия сертификата: с 28.06.2018 по 27.06.2023

**Товар соответствует требованиям:**

ТР ТС 004/2011 «О безопасности низковольтного оборудования»

ТР ТС 020/2011 «Электромагнитная совместимость технических средств»

**Изготовитель:**

СИА «ГРИН ТРЕЙС», ЛВ-1004, Латвия, Рига, ул. Бикенсалас, 21.

SIA «GREEN TRACE» LV-1004, Biekensalas iela, 21, Riga, Latvia.

**Произведено под контролем:**

Клима Технолоджи С.Р.Л., Виа Назарио Сауро 4, 40121 Болонья, Италия.

Clima Technologie S.r.l Via Nazario Sauro 4, 40121 Bologna, Italy.

**Заявитель:**

Общество с ограниченной ответственностью «Ай.Эр.Эм.Си.»

РФ, 119049, г. Москва, Ленинский просп., д. 6, стр. 7, офис 14.

Тел./факс: +7 [495] 258-74-85.

Сделано в Китае.





## 16. ГАРАНТИЙНЫЕ ОБЯЗАТЕЛЬСТВА

МОДЕЛЬ		СЕРИЙНЫЙ НОМЕР	
ДАТА ПРОДАЖИ			
СВЕДЕНИЯ О ПРОДАВЦЕ			
Название и адрес, телефон продающей организации		Место печати	
ПОДПИСЬ ПОКУПАТЕЛЯ			
[подтверждено получение исправного, комплектного изделия, с условиями гарантии ознакомлен и согласен, к внешнему виду изделия претензий не имею]			

**Уважаемый покупатель!**

Благодарим вас за то, что вы отдали предпочтение оборудованию ROYAL Clima. Вы сделали правильный выбор в пользу качественной техники.

Просим вас внимательно изучить условия гарантии.

Данный документ не ограничивает определённые законом права покупателей, но дополняет и уточняет оговорённые законом положения.

1. Изложенные в данном документе условия и правила являются добровольными односторонними обязательствами продавца перед покупателем и регулируют порядок их взаимоотношений в связи с предоставляемой гарантией качества.
2. Срок гарантии на оборудование составляет **12** месяцев со дня продажи. Гарантийные обязательства распространяются только на виды поломок, вызванные заводским браком производителя. Все остальные виды поломок должны устраняться силами и за счёт покупателя.
3. Гарантия на изделие действует только в случае правильного заполнения Продавцом следующих данных:
  - а) наименование модели;
  - б) серийный номер;
  - в) дата продажи;
  - г) печать и подпись продавца.

Продавец и сервисный центр оставляет за собой право на отказ в гарантийном обслуживании в случае непредоставления указанных документов или если информация в них будет неполной, неразборчивой.

4. В случае поломки оборудования в течение гарантийного периода необходимо обращаться в авторизованный сервисный центр (указанный на сайте [www.ROYAL.ru](http://www.ROYAL.ru)) или к продавцу оборудования.
5. Гарантия на оборудование действует при соблюдении следующих условий эксплуатации:
  - а) использование изделия в строгом соответствии с руководством по эксплуатации;
  - б) соблюдение правил и требований безопасности.
6. Гарантия не распространяется на:
  - а) на составляющие части оборудования, подверженные естественному износу в процессе нормальной эксплуатации оборудования;
  - б) на расходные материалы и составляющие части оборудования, выход из строя и/или плановая замена которых в гарантийный период обусловлена самой необходимостью их применения. К ним относятся фильтры, лампы, предохранители, детали отделки и корпуса.



7. Ответственность продавца за недостатки в оборудовании и его гарантийные обязательства прекращаются в случае поломки (отказа в работе, выхода из строя) оборудования, произошедших вследствие:
- а) повреждения (полного или частичного разрушения, приведения в негодность, коррозии, иного физического, химического воздействия) оборудования покупателем;
  - б) повреждения оборудования в результате воздействия обстоятельств непреодолимой силы, к которым в том числе, относится: затопление, наводнение, возгорание, пожар, поражение молнией, прочие высокотемпературные воздействия естественного происхождения, иные экстремальные природные явления и стихийные бедствия, аварии, катастрофы и другие аномалии техногенного характера, боевые или военные действия и прочие обстоятельства чрезвычайного характера;
  - в) несоблюдение покупателем требований по эксплуатации оборудования;
  - г) временное прекращение (отключение) на месте установки оборудования электропитания, без подачи которого оборудование не может функционировать.

Информация о гарантийных ремонтах (заполняется авторизованным сервисным центром (АСЦ))

Название АСЦ	Дата обращения в АСЦ	Дата окончания ремонта	Описание дефекта	Замена запчастей	ФИО мастера	Печать АСЦ



Code-128

[www.ROYAL.ru](http://www.ROYAL.ru)