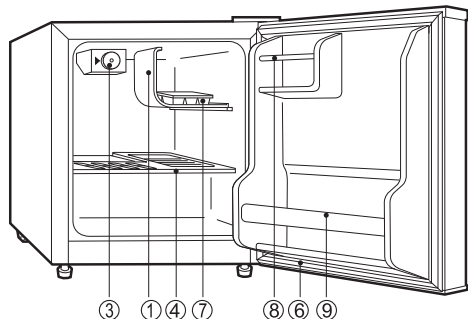
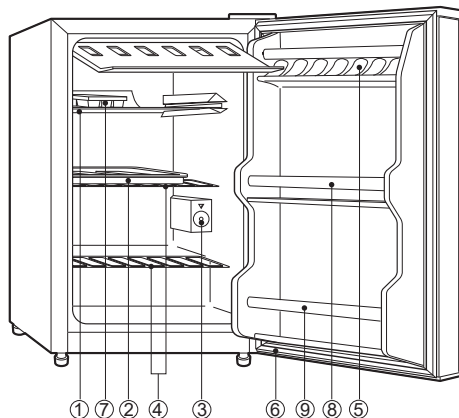


# ОПИСАНИЕ

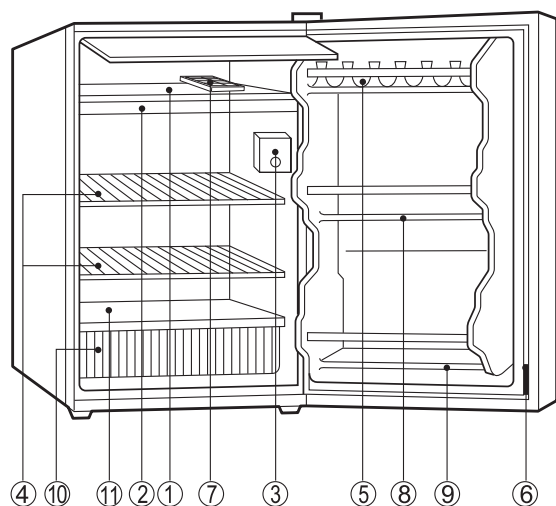
■ FR-051AR  
FR-052AIXR  
FR-063R



■ FR-081AR  
FR-082AIXR  
FR-093R



■ FR-132AR  
FR-146R



## 1. ИСПАРИТЕЛЬ:

Охлаждение продуктов в холодильных устройствах происходит за счет испарения хладагента в испарителях холодильных агрегатов. Испаритель данной модели холодильника сделан из алюминия.

## 2. Поддон для конденсата:

Предназначен для сбора воды при размораживании холодильника.

## 3. ТЕРМОСТАТ

Служит для установки температуры в холодильнике.

## 4. Полка выдвигаемая

## 5. ДВЕРНАЯ ПОЛКА

 для хранения яиц, масла и продуктов в мелкой упаковке.

## 6. Магнитное уплотнение дверцы

Обеспечивает надежное и плотное прилегание дверцы.

## 7. ЛОТОК ДЛЯ ЛЬДА:

Готовые кубики льда легко вынимаются.

## 8. Дверная полка для банок.

## 9. Дверная полка для бутылок и банок.

## 10. ЯЩИК

 для хранения овощей и фруктов.

## 11. СЪЕМНАЯ СТЕКЛЯННАЯ ПОЛКА.

**ВНИМАНИЕ:** 1. Перед подключением холодильника в сеть проверьте параметры сети.  
2. Подключите к устройству провод заземления с болтом заземления.  
3. Избегайте контакта прибора с водой.  
4. Не используйте легковоспламеняющиеся вещества (например, краску) рядом с устройством.  
5. Не храните в холодильнике легковоспламеняющиеся вещества, например, бензин, разреженный газ, спирт и т.д.  
6. Избегайте утечек газа рядом с устройством.  
7. Не позволяйте детям тянуть за дверцу холодильника.  
8. Если Вы отключили холодильник, вынув штепсельную вилку из розетки, то перед тем, как снова подключить холодильник к сети, подождите, как минимум, 3-5 минут во избежание повреждения компрессора.

\* Внешний вид устройства может отличаться от изображения на упаковке и в данном руководстве.

# ЭКСПЛУАТАЦИЯ

## Подготовка к работе

1. Вымойте холодильник. Протрите его внешние поверхности сухой, а внутренние влажной тряпкой.
2. Не закрывайте дверцу холодильника. Вставьте штепсельную вилку в розетку.
3. Установите регулятор температуры в положение "7". Закройте дверцу холодильника. Оставьте на 15-20 минут. В камере испарителя образуется тонкий слой инея.

## Установка температуры

Диапазон температур для этого холодильника составляет от 0 до +6°C

Для установки температуры используйте регулятор.

Регулятор имеет 7 положений (от 1 до 7).

Положение 1- самое слабое охлаждение, положение 7- самое сильное охлаждение.

Обычно используется положение 4.

Допускается устанавливать регулятор в промежуточное положение.

Необязательно соблюдать точное соответствие цифры и стрелки указателя.



**ПРИМЕЧАНИЕ:** Если Вы отключили холодильник от сети, вынув штепсельную вилку из розетки, подождите 3-5 минут перед тем, как снова вставить вилку в розетку. При несоблюдении этого промежутка времени в работе холодильника могут возникать сбои.

## Размораживание

Если на испарителе образовалось намерзание толщиной свыше 5 мм, холодильник следует разморозить.

Установите регулятор температуры в положение "Выкл". Выньте продукты из холодильника. Установите поддон для конденсата на место. Размораживание холодильника занимает обычно несколько часов. Для быстрого размораживания выньте из холодильника продукты и оставьте дверцу открытой. Не используйте острые предметы, чтобы удалить намерзания с испарителя. По завершении размораживания слейте воду из поддона, установите регулятор температуры в нужное положение.

# ЧИСТКА И УХОД

**Средства для чистки и ухода:** Рекомендуемые средства для чистки и ухода перечислены ниже. Не рекомендуется использовать сильные, агрессивные, абразивные вещества, а также растворители.

**Внешние поверхности:** Протирайте корпус холодильника смоченной в мыльном растворе тряпочкой, смойте мыльный раствор и вытрите корпус холодильника насухо. Для удаления застарелых пятен используйте силиконовый воск.

**Испаритель:** Перед размораживанием холодильника поверните регулятор температуры в положение Выкл. Не используйте острые предметы.

**Внутри холодильника:** Помойте полки и другие съемные детали в теплом мыльном растворе, смойте мыльный раствор и вытрите насухо. Помойте внутренние поверхности холодильника раствором пищевой соды (3 ст.л. соды на 1/4 часть воды) или мыльным раствором, смойте раствор соды или мыльный раствор, вытрите насухо.

**Магнитное уплотнение дверцы:** Промойте теплым мыльным раствором.

**По завершении чистки:** Установите все аксессуары на место; используя регулятор температуры, установите нужную температуру.

## УСТАНОВКА

### Местоположение

Устанавливайте холодильник вдали от источников тепла или холода. Оставляйте достаточно места сбоку холодильника, чтобы открытию дверцы ничего не мешало. Холодильник не предназначен для встраивания.

### Выравнивание

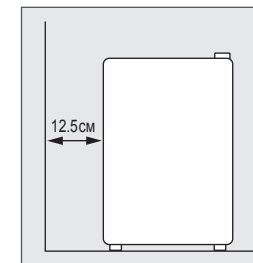
Выровняйте положение холодильника таким образом, чтобы он устойчиво стоял на поверхности. Данный холодильник имеет две выравнивающие накладки (по одной на каждом переднем углу). Поверните влево, чтобы поднять угол, вправо - опустить. Если это необходимо, используйте прокладки для тыльных углов.

■ Если Вы хотите, чтобы дверца холодильника закрывалась сама, как только Вы ее отпустите, установите холодильник таким образом, чтобы передняя панель холодильника находилась несколько выше тыльной панели. При этом как передние, так и тыльные углы должны быть выровнены между собой.

■ Если Вы хотите, чтобы дверца холодильника не закрывалась, когда Вы ее отпускаете, установите холодильник таким образом, чтобы все углы были выровнены между собой.

### Примечание:

Убедитесь, что весь упаковочный материал снят. Если крепежная лента оставила следы на корпусе холодильника, прикоснитесь к загрязненной поверхности липкой стороной ленты с изопропиловым (медицинским) спиртом. Не используйте растворители, очистители, абразивы.



# Что следует сделать, если...

## 1. холодильник не будет использоваться в течение длительного периода времени:

- Выньте штепсельную вилку из розетки.
- Держите дверцу открытой в течение 2-3 дней.

## 2. нужно транспортировать холодильник:

- Закрепите съемные аксессуары холодильника (или выньте их и упакуйте отдельно).
- Во избежание повреждения компрессора не транспортируйте холодильник в горизонтальном положении.

Прежде, чем обращаться в сервисную службу, сверьтесь с указаниями ниже: возможно, Вы найдете решение возникшей проблемы.

## холодильник не работает:

- Проверьте, вставлена ли штепсельная вилка в розетку.
- Проверьте исправность предохранителя или автомата цепи.

## поверхность холодильника теплее, чем обычно:


- Возможно, Вы слишком часто открываете дверцу.
- Возможно, заблокированы вентиляционные отверстия холодильника.
- Возможно, в холодильник были помещены горячие продукты.
- Возможно, не соблюдается расстояние между боковой панелью холодильника и стеной.


## во время работы холодильник издает необычные звуки:

- Убедитесь, что холодильник установлен на ровной, устойчивой поверхности.
- Возможно, за холодильником находятся посторонние предметы.
- Возможно, эти звуки вызваны вибрацией посуды на полках холодильника.  
Поставьте посуду с продуктами в устойчивое положение.

# Меры предосторожности

Во избежание возникновения несчастных случаев из-за неправильной эксплуатации прибора, пожалуйста, внимательно прочтите данный раздел. Прочитав инструкцию, не выбрасывайте ее. Не забывайте передавать инструкцию другим пользователям данного прибора.

 Опасно для здоровья и жизни!  
Осторожно!

 Травмоопасно. Возможно повреждение имущества.  
Внимание!

 Осторожно!

**Не включайте сразу несколько приборов в одну розетку.**  
- Это может вызвать перегрузку сети и привести к пожару.

**Соблюдайте расстояние между задней панелью холодильника и розеткой.**  
- Вышедшая из строя штепсельная вилка может вызвать возгорание.

**Не разливайте воду внутри холодильника и на его поверхности.**  
- Существует риск возгорания и/или поражения электрическим током.

**Не допускайте разбрызгивания воды внутри холодильника и на его поверхности.**  
- Существует риск возгорания.

**Не допускайте перегибания шнура питания. Не ставьте на шнур тяжелые предметы.**  
- Существует опасность возгорания. Если шнур питания поврежден, немедленно замените его у производителя, его сервисного агента или уполномоченного сервисного специалиста.

**Не вставляйте штепсельную вилку в розетку мокрыми руками.**  
- Существует риск поражения электрическим током.

**Не ставьте емкости с водой на холодильник.**  
- Если вода расплескается и попадет на электрические элементы холодильника, возникнет опасность возгорания или поражения электрическим током.

**Не устанавливайте холодильник в сыром месте, где он может быть подвержен воздействию воды.**  
- При нарушении изоляции электрических деталей может произойти поражение электрическим током или возгорание.

**Не храните в холодильнике летучие и легко воспламеняющиеся химические вещества.**

- Хранение бензола, растворителей, спиртов, эфиров, сжиженного газа и т.п. может вызвать воспламенение.

**Не разбирайте и не ремонтируйте холодильник самостоятельно.**  
- Это может вызвать возгорание или травмоопасные сбои в работе холодильника.

**Выньте вилку шнура питания из розетки перед тем, как заменить лампочки внутреннего освещения:**  
- Существует риск поражения электрическим током.  
- Заменять шнур питания, а также выполнять любые другие ремонтные работы должны только сотрудники сервисной службы. Неквалифицированный ремонт подвергает жизнь пользователя значительному риску.

**Перед включением убедитесь, что прибор заземлен.**  
- Незаземленный прибор может привести к материальному ущербу, а также вызвать поражение электрическим током.

**Если Вы собираетесь выбросить холодильник, предварительно снимите с него дверцы и уплотнительные прокладки.**  
- Это важно для безопасности детей, которые могут играть с этим прибором.

**Не перекрывайте вентиляционные отверстия.**

**Не применяйте механические устройства или другие средства для ускорения процесса замораживания, если это не рекомендовано производителем.**

**Не повреждайте контур хладагента.**

**Не используйте какие-либо электрические устройства внутри холодильника, если они не рекомендованы производителем.**

**Данное устройство не предназначено для использования детьми или немощными людьми без постоянного наблюдения. Не позволяйте детям играть с холодильником.**

# Внимание



## Внимание

**Не заполняйте холодильник до отказа.**

- При открывании дверцы выпавшие из холодильника продукты могут нанести ущерб Вашему здоровью и имуществу.

**Не храните в камере испарителя стеклянные бутылки или другие стеклянные емкости.**

- Это травмоопасно: емкость может лопнуть.

**Если розетка непрочна прикреплена к стене, не вставляйте штепсельную вилку в такую розетку.**

- Это может вызвать поражение электрическим током или возгорание.

**Вынимая сетевую вилку из розетки, никогда не тяните за шнур.**

- Вы можете повредить один из проводов и вызвать короткое замыкание.

**Не ставьте на холодильник какие-либо предметы.**

- Когда Вы открываете/закрываете дверцу, падающие с холодильника предметы могут травмировать Вас или Ваше имущество.

**Не храните в холодильнике лекарства, различные химические вещества и другие термочувствительные материалы.**

- Вещества, требующие строгого температурного контроля, не должны храниться в холодильнике.

**Не позволяйте детям виснуть на дверце холодильника.**

**Не прикасайтесь мокрыми руками к продуктам, хранящимся в камере испарителя.**

- Существует риск обморожения.

**Следите за чистотой контактных штырей штепсельной вилки.**

- В противном случае существует риск возгорания.

**Не помещайте руки под корпус холодильника.**

- Вы можете поранить руки об острые углы.

**После того, как Вы вынули штепсельную вилку из розетки, подождите, как минимум, 5 минут прежде, чем снова вставить штепсельную вилку в розетку.**

- Сбой в работе холодильника может привести к материальному ущербу.

**Если Вы не планируете использовать холодильник в течение долгого времени, выньте штепсельную вилку из розетки.**

- Любое повреждение изоляции может привести к возгоранию.

**Не позволяйте детям играть с панелью управления.**

- Не позволяйте детям использовать холодильник для игры.

- Не разбирайте панель управления.

- Ремонт и настройка холодильника должны осуществляться только квалифицированным специалистом. Попытка пользователя самостоятельно наладить прибор представляет опасность для пользователя и может привести к серьезным последствиям.

- Никогда не употребляйте замороженные продукты, которые Вы только что вынули из камеры испарителя. Вы рискуете получить обморожение.

**Холодильный агент, используемый в холодильнике, а также вещества, входящие в состав изоляционного материала, требуют специальных правил эксплуатации. Прежде, чем устанавливать холодильник, убедитесь, что трубки, выходящие из задней панели прибора, не повреждены.**

# Подготовка к работе

Данный прибор предназначен только для домашнего пользования.

Прочитайте данное руководство внимательно, чтобы оптимально использовать все функции данного изделия. Сохраните руководство для дальнейшего обращения.

## 1 Защита окружающей среды

Тара холодильника может быть переработана для вторичного использования, см. специальный знак на упаковке. Следуйте местным правилам утилизации тары.

Упаковка (в частности, пленка, пакеты, полистирол) может представлять опасность для детей. Храните упаковочные материалы вне досягаемости детей.

## 2 Утилизация

Прибор изготовлен из материалов, допускающих многократное использование и имеет маркировку соответствия Директиве 2002/96/EC об отходах электрического и электронного оборудования (ОЭЭО).

Соблюдая правила утилизации этого оборудования, Вы внесете свой вклад в сохранение окружающей среды и здоровья человечества.

Соответствующий символ на изделии, его комплектующих или упаковке означает, что данное изделие подлежит обязательной утилизации.

Перед утилизацией прибора выньте штепсельную вилку из розетки, отрежьте шнур питания, снимите все дверцы, чтобы дети не смогли получить травму при игре с холодильником.

Не выбрасывайте отработавшее оборудование вместе с бытовыми отходами.

Более подробную информацию о вторичной переработке оборудования Вы можете получить в местном сервисе по переработке отходов или в торговой точке, где Вы приобрели данное изделие.

## 3 Информация

1. Перед тем, как упаковать прибор, его тщательно проверили на наличие неисправностей и брака. Тем не менее, перед эксплуатацией проверьте Ваш холодильник на наличие повреждений, убедитесь, что дверцы плотно закрываются. Претензии к товару принимаются розничным продавцом в течение 24 часов с момента доставки.
2. Чтобы система циркуляции хладагента функционировала эффективно, перед включением устройства выждите, как минимум 2 часа.
3. Установка и электрические подсоединения должны выполняться квалифицированным специалистом в соответствии с указаниями производителя и с соблюдением местных технических норм.
4. Перед эксплуатацией помойте холодильник.
5. Прибор не содержит хлорфторсодержащих веществ (для охлаждения используется хладагент R-600a или R-134a). Чтобы узнать, какой из хладагентов используется в Вашем холодильнике, см. маркировку на компрессоре или паспортную табличку холодильника.

В данном устройстве в качестве хладагента используется озонобезопасное вещество (изобутан), а в качестве газообразователя – циклопентан. Изобутан- это природный газ, не разрушающий озоновый слой, тем не менее, он легко воспламеняем. Поэтому следите за тем, чтобы трубки контура хладагента не имели повреждений.



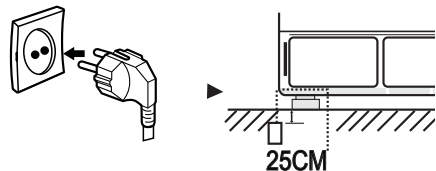
## Осторожно!

Использование заземленной розетки:

Если Вы используете розетку с заземленным контактом, Вам не потребуется отдельное заземление.

Использование незаземленной розетки:

Подсоедините «заземленный провод» к стальной пластине и закопайте ее в землю на глубину не менее 25 см.



# Инструкции по безопасности

Во избежание возникновения несчастных случаев из-за неправильной установки или эксплуатации прибора, пожалуйста, внимательно прочтите данный раздел перед установкой и эксплуатацией прибора. Если какие-либо из инструкций по безопасности Вам непонятны, свяжитесь с центром поддержки потребителя и получите соответствующую консультацию.

## Установка

- Данный прибор тяжелый. Перемещайте его с осторожностью.
- Вносить изменения в дизайн и устройство прибора запрещено.
- Убедитесь, что устройство не стоит на шнуре питания. Если шнур питания поврежден, его должен заменить авторизованный сервисный агент производителя или высококвалифицированный специалист.
- Установка и электрические подсоединения должны выполняться квалифицированным специалистом в соответствии с указаниями производителя и с соблюдением местных технических норм.
- Задняя панель корпуса холодильника может нагреваться. Размещайте холодильник так, чтобы его задняя панель была обращена к стене. При этом соблюдайте расстояние между стеной и задней панелью холодильника для обеспечения его оптимальной вентиляции.
- Чтобы система циркуляции хладагента функционировала эффективно, перед включением устройства выждите, как минимум, 2 часа.

## Внимание:

Устанавливайте холодильник так, чтобы обеспечить ему оптимальную вентиляцию.

## Безопасность детей

**1 Лица (в т.ч. дети) с ограниченными физическими, сенсорными или умственными способностями или при отсутствии опыта и знаний по работе с электроприборами могут использовать данный прибор, только если они были предварительно ознакомлены с правилами эксплуатации данного устройства и техникой безопасности лицом, ответственным за их безопасность.**

**2 Не позволяйте детям играть с устройством.**

## Во время использования

Данное устройство предназначено только для домашнего пользования: хранения продуктов питания.

Не помещайте минеральные, газированные напитки в камеру испарителя.

Никогда не употребляйте замороженные продукты, которые Вы только что вынули камеры испарителя. Вы рискуете получить обморожение.

Во избежание обморожения не дотрагивайтесь до замороженных продуктов мокрыми или влажными руками. Если Вы не собираетесь использовать холодильник в течение долгого времени

1. Выньте все содержимое из холодильника.
2. Выньте штепсельную вилку холодильника из розетки.
3. Помойте холодильник и протрите его насухо.
4. Оставьте дверцы открытыми, чтобы избежать скопления неприятных запахов внутри холодильника.

## Внимание:

Не используйте никакие механические устройства для ускорения процесса размораживания устройства. Не используйте никакие электрические приборы внутри устройства (за исключением тех, что рекомендованы к использованию производителем).

## Сервисное обслуживание:

Сервисное обслуживание данного продукта должен проводить авторизованный сервисный инженер. Следует использовать только оригинальные запасные части.

Во избежание несчастного случая и поломки устройства не проводите сервисное обслуживание устройства самостоятельно. Обратитесь в сервисную службу.

Утилизация отработавшего прибора

## Примечание:

Выключите холодильник. Выньте штепсельную вилку из розетки. Отрежьте шнур питания. Снимите дверцы холодильника и не выбрасывайте холодильник вместе с бытовыми отходами во избежание возникновения опасности для жизни и здоровья детей!

## Внимание:

Утилизация холодильника должна производиться согласно Директиве 2002/96/ЕС об отходах электрического и электронного оборудования (ОЭЭО). (см. стр. 12)

Данное устройство содержит хладагент R-600a и легковоспламеняемый газообразователь. Внимательно прочитайте данные инструкции и сохраните для обращения в дальнейшем.

# Меры безопасности

Устанавливайте холодильник таким образом, чтобы розетка находилась в пределах досягаемости шнура питания.

Если сетевой шнур поврежден, его должен заменить производитель, его сервисный агент или квалифицированный специалист.

Не блокируйте вентиляционные отверстия. Не используйте никакие механические устройства для ускорения процесса размораживания устройства. Следите за тем, чтобы контур хладагента не был поврежден.

Утилизируйте устройство в соответствии с местными правилами утилизации электробытовых приборов.



**Утилизация электрического и электронного оборудования**  
 Данный символ на изделии, его комплектующих или упаковке означает, что данное изделие подлежит обязательной утилизации. Пожалуйста, сдайте отработавшее изделие в пункт приема электрического и электронного оборудования для переработки. В некоторых странах, в т.ч. странах ЕС, разработаны специальные схемы сбора единиц отработавшего электрического и электронного оборудования. Соблюдая правила утилизации этого оборудования, Вы внесете свой вклад в сохранение окружающей среды и здоровья человечества. Вторичная переработка материалов сохраняет природные ресурсы. Поэтому, пожалуйста, не выбрасывайте отработавшее оборудование вместе с бытовыми отходами. Более подробную информацию о вторичной переработке оборудования Вы можете получить в местном сервисе по переработке отходов или в торговой точке, где Вы приобрели данное изделие.



Данный прибор содержит хладагент изобутан (R600a) безвредный для окружающей среды газ, но тем не менее огнеопасный. При транспортировке и установке прибора следует принять меры предосторожности, чтобы не повредить ни одну из частей контура охлаждения. Вытекший из трубок хладагент может воспламениться или привести к травме глаз. Если обнаружена утечка, следует исключить появление открытого пламени или потенциальных источников возгорания и проверить помещение, в котором находится прибор, в течение нескольких минут.

Чтобы избежать образования горючих газозооных смесей, если имеется утечка газа из контура охлаждения, размер помещения, в котором может быть установлен прибор, зависит от количества используемого хладагента. Для каждых 8 грамм хладагента R600a необходима площадь помещения в 1 куб. м. Количество хладагента указано на табличке с паспортными данными внутри прибора. Запрещается включать прибор с видимыми признаками повреждения. В случае сомнений обратитесь к продавцу

## Климатический класс

Климатический класс данного устройства определяется соответствующей отметкой на его паспортной табличке:

Климатический класс	Символ	Температура окружающей среды	
		Максимум	Минимум
Субнормальный	SN	32 <sup>0</sup> C	10 <sup>0</sup> C
Нормальный	N	32 <sup>0</sup> C	16 <sup>0</sup> C
Субтропический	ST	38 <sup>0</sup> C	18 <sup>0</sup> C
Тропический	T	43 <sup>0</sup> C	18 <sup>0</sup> C

Примечание: Внутренняя температура может зависеть от местоположения устройства, температуры окружающей среды и частоты открывания дверцы. Настройте нужную температуру с учетом всех вышеуказанных особенностей.


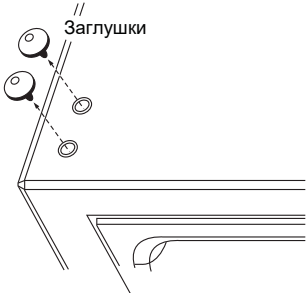
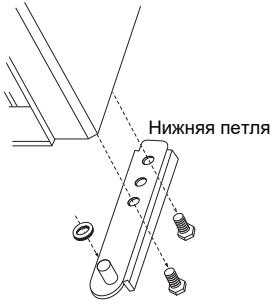
Постановлением правительства РФ №720 утвержден перечень товаров длительного пользования, которые по истечению срока службы могут работать неправильно и стать угрозой для жизни, здоровья потребителя, а также причинить вред его имуществу. Срок службы товара исчисляется с даты продажи. Рекомендуем не использовать товар по истечению срока службы товара. Срок службы данного изделия составляет 7 лет.

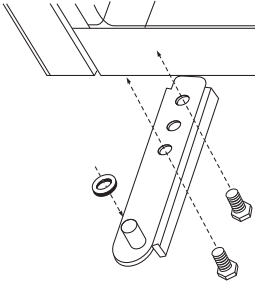
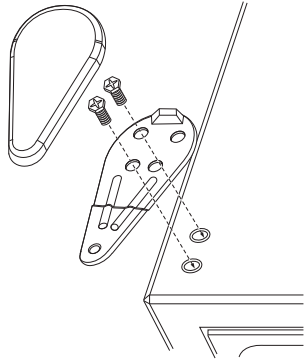
# ПЕРЕВЕШИВАНИЕ ДВЕРИ

(FR-051AR/FR-081AR/FR-132AR/FR-063R/FR-093R/FR-146R)

Согласно заводским параметрам, дверца холодильника закреплена справа. Если Вам требуется перевесить дверцу, следуйте указаниям ниже:

- Выньте штепсельную вилку из розетки.
- Выньте продукты и аксессуары.

<ol style="list-style-type: none"> <li>1. Снимите заглушку петли на верхней панели холодильника справа.</li> <li>2. Открутите два винта, которые фиксируют верхнюю петлю дверцы. Сохраните винты.</li> <li>3. Потяните верхнюю петлю вверх, чтобы вынуть штифт из паза на верхней поверхности двери.</li> <li>4. Снимите дверцу и положите ее на мягкую поверхность, чтобы не поцарапать.</li> </ol>	
<ol style="list-style-type: none"> <li>5. Удалите заглушки из отверстий, расположенных сверху слева, как показано на рисунке, и вставьте заглушки в аналогичные отверстия справа, оставшиеся открытыми после снятия петли.</li> </ol>	
<ol style="list-style-type: none"> <li>6. Положите холодильник боком. Выкрутите два винта, фиксирующие нижнюю петлю. Сохраните винты и шайбы.</li> </ol>	

<ol style="list-style-type: none"> <li>7. Установите нижнюю петлю слева, используя винты (см. шаг 6).</li> <li>8. Поставьте корпус холодильника вертикально.</li> <li>9. Переустановите дверцу, убедитесь, что нижний штифт вставлен в разъем нижней петли. Убедитесь, что шайбы установлены на своем месте.</li> </ol>	
<ol style="list-style-type: none"> <li>10. Когда дверца закрыта, закрепите верхнюю петлю слева, используя винты (см. шаг 2). Не затягивайте винты, пока положение дверцы не выровнено относительно корпуса холодильника.</li> <li>11. Установите заглушку петли.</li> </ol>	
<ol style="list-style-type: none"> <li>12. Инструменты: <ul style="list-style-type: none"> <li>— Втулка 8 мм и 10 мм</li> <li>— Нож или отвертка с тонким лезвием.</li> </ul> </li> </ol>	

## Корпус холодильника

Во время работы охлаждающей системы передняя и боковые панели холодильника могут нагреваться.

Это не является неисправностью.

Нагрев стенок холодильника связан с расположением системы охлаждения. Данная технология не влияет на температуру внутри холодильника.

	FR-051AR FR-052AIXR FR-063R	FR-081AR FR-082AIXR FR-093R	FR-132AR FR-146R
НАПРЯЖЕНИЕ	AC220-240В	AC220-240В	AC220-240В
ЧАСТОТА	50Гц	50Гц	50Гц
СИЛА ТОКА	0.5А	0.5А	0.5А
ХЛАДАГЕНТ	R-600a,23гр	R-600a,28гр	R-600a,32гр
ГАЗООБРАЗОВАТЕЛЬ	Циклопентан	Циклопентан	Циклопентан
КЛИМАТИЧЕСКАЯ КАТЕГОРИЯ	T	T	T
веснетто	16.00 кг	18.00 кг	25.00 кг
весбрутто	17.00 кг	21.00 кг	26.00 кг
габариты нетто (ширина*глубина*высота)	440*452*511 мм	440*452*726 мм	480*531*858 мм
габариты брутто (ширина*глубина*высота)	460*490*540 мм	460*490*760 мм	514*565*890 мм
Класс энергопотребления	A+	A+	-

\* В целях усовершенствования устройства технические характеристики и дизайн могут изменяться без предварительного уведомления.

Если шнур питания поврежден, во избежание несчастного случая он должен быть заменен производителем, его сервисным агентом или другим квалифицированным специалистом.

Изготовитель: " DONGBU DAEWOO ELECTRONICS CORPORATION"/ " ДОНГБУ ДЭУ ЭЛЕКТРОНИКС КОРПОРЕЙШЕН"

Адрес: Daechi-Dong, Dongbu Financial Center 432, Teheran-ro, Gangnam-gu, Seoul/ Дэчи-Донг, Финансовый Центр Донгбу, 432, Тегеран-ро, Ганнам-гу, Сеул, Республика Корея

Завод- изготовитель: Dongbu Daewoo Electronics(TIANJIN) Co.Ltd./ Донгбу Дэу Электроникс (Тяньцзинь) Ко. Лтд

Адрес: No.150, Kiljo Road, Dagang Development Area, Binhai New Dstrict, Tianjin, China/ № 150, Килчжо Роуд, промышленная зона Даганг, новый район Биньхай, провинция Тяньцзинь, Китай.

Консультационный центр потребителя: АО «Донгбу Дэу Электроникс Рус».

Адрес: 117342, г. Москва, ул. Профсоюзная, 65, корп.1.

Тел.: +7 495 741 4533.

Импортер: АО «Донгбу Дэу Электроникс Рус».

Адрес: 117342, г. Москва, ул. Профсоюзная, 65, корп.1.

Тел.: +7 495 744 0397.

Сделано в Китае

DAEWOO  
ELECTRONICS

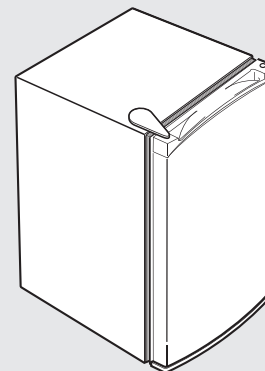


## ХОЛОДИЛЬНИК

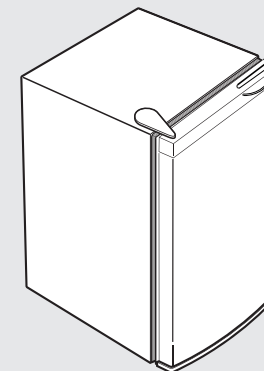
### Руководство по эксплуатации

Модель

FR-051AR/FR-052AIXR/FR-063R  
FR-081AR/FR-082AIXR/FR-093R  
FR-132AR/FR-146R



[FR-051AR/FR-063R]  
[FR-081AR/FR-093R]  
[FR-132AR/FR-146R]



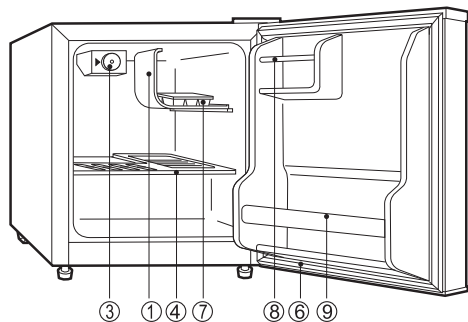
[FR-052AIXR]  
[FR-082AIXR]



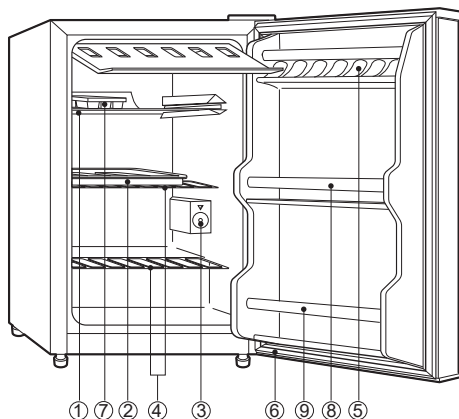
- Перед эксплуатацией холодильника внимательно прочитайте данное руководство.
- Во время работы холодильника убирайте поддон для конденсата.
- Отсутствие поддона для конденсата во время работы холодильника увеличит холодопроизводительность и тем самым сократит Ваши расходы на электричество.
- Газообразующее средство: Циклопентан.

# СИПАТТАМА

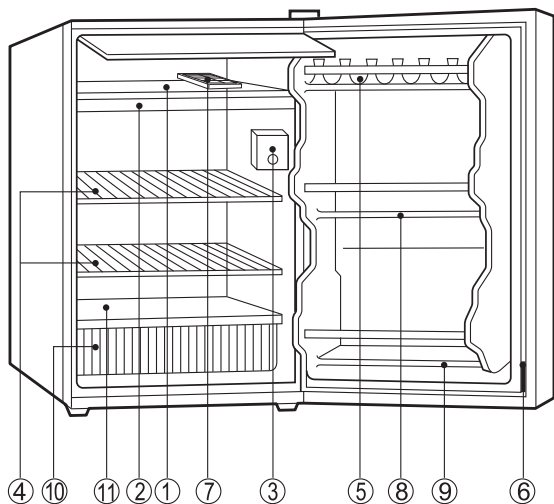
■ FR-051AR  
FR-052AIXR  
FR-063R



■ FR-081AR  
FR-082AIXR  
FR-093R



■ FR-132AR  
FR-146R



## 1. БУЛАНДЫРҒЫШ:

тоңазытқыштың “Жүрегі”.

Тоңазытқыштың салқындатуын қамтамасыз етеді. Таза алюминийден жасалған.

## 2. СУ ЖИНАУ НАУАСЫ:

Жібү кезінде су жинау үшін жасалған.

## 3. ТЕРМОСТАТ:

Тоңазытқыштың ішінде температураны орнату үшін қызмет етеді.

## 4. СӨРЕ :

пластикпен әдіптелген, алмалы-салмалы

## 5. ЕСІК СӨРЕСІ:

жұмыртқа, май және ұсақ қаптамадағы азық-түліктерді сақтау үшін.

## 6. МАГНИТТІ ІЛМЕК:

берік және тығыз жабылуды қамтамасыз етеді.

## 7. МҰЗ НАУАСЫ:

дайын мұз кубиктері оңай шығарылып алынады.

## 8. ЕСІК СӨРЕСІ.

9. ЕСІК СӨРЕСІ бөтелкелер мен ірі қаптамалар үшін.

10. ЖӘШІК көкөніс пен жеміс-жидек сақтау үшін.

11. ЖИНАЛМАЛЫ ШЫНЫ СӨРЕСІ.

## Назар Аударыңыз:

1. Тоңазытқышты желіге қосу алдында желі параметрлерін тексеріңіз.
2. Құрылғыға жерлендірілген бұрандасы бар жерлендірілген сымын қосыңыз.
3. Құрылғы сумен қатынасуын болдырмаңыз.
4. Құрылғының жанында жанғыш материалдарды (мысалы, бояу) пайдаланбаңыз.
5. Тоңазытқыштың ішінде бензин, газға сиретудің, алкоголь, сондай-жанғыш материалдарды сақтамаңыз.
6. Құрылғының жанында газдың ағуын болдырмаңыз.
7. Балаларға тоңазытқыштың есігін тартуға жол бермеңіз.
8. Егер сіз Тоңазытқыштың ашасын желіден өшірсеңіз, қайта қосқан кезде, компрессорды бұзып алмау үшін 3-5 минут күтіңіз.

\* Құрылғының сыртқы көрінісі қораптың және осы нұсқамадағы бейнеден өзгеше болуы мүмкін.



# БАСҚАРУ

## ТОҢАЗЫТҚЫШТЫ ҚОЛДАНАР АЛДЫНДА

1. Тоңазытқышты ұқыпты жуыңыз. Сыртқы беттерін жұмсақ, құрғақ шүберекпен, ал ішкі беттерін – жұмсақ, сулау шүберек немесе губкамен сүртіңіз.
2. Есікт ашық қалдырып, айырды розеткаға қосыңыз.
3. Термостатты 7 дәрежеіне орнатыңыз. Есікті жабыңыз да тоңазытқышқа 15-20 минут жұмыс істеуге беріңіз. Мұздатқыштың бетін қырау басады.

## ТЕРМОСТАТ

Тоңазытқыш ішіндегі температура термостат қондырғылармен басқарылады.

Термостаттың тұтқасымен сандық белгі неғұрлым жоғары орнатылса, тоңазытқыш ішіндегі температура соғұрлым төмен болады. Мұзды тез дайындау немесе балмұздақты мұздатқышта сақтау үшін термостатты 7 дәрежесінде орнатыңыз. Термостат тұтқасын сандық белгілер аралық дәрежеде орнатуға болады.



**НАЗАР АУДАРЫҢЫЗ:** Егер Сіз тоңазытқышты розеткадан суырып өшірсеңіз, тоңазытқышты қосу алдында кем дегенде 3-5 минут күтіңіз, компрессордың бұзылмауы үшін.

## ЖІБІТУ

Термостаттың тұтқасын OFF (Сөндірілу) дәрежесіне орнатыңыз. Тоңазытқыштан тоңазытылған және тез бұзылатын азық-түлікті шығарыңыз. Су науасы орнында екенін тексеріңіз. Жібіту, әдетте бірнеше сағатты алады. Тез жібіту үшін тоңазытқыштан барлық азық-түлікті шығарып, есікті ашық қалдырып қойыңыз. Жібітуді тездетпеңіз, ұшқыр затпен буландырғыштан қырауды қырмаңыз – Сіз буландырғышты зақамдайсыз. Жібіту аяқталғанна кейін суды су жинағыш науадан төгіңіз де термостатты орнына қайтарыңыз.

## ЖУУ

**Жуғыш заттар:** Жуу үшін тұтанғыш және уланғыш тазалау заттар, металл қырғыш пен щетка, түрпіліс заттар мен органикалық еріткіштерді тазалауға қолданбаңыз.

**Сыртқы беттер:** Жылы, сабынды сумен жуыңыз, содан кейін жұмсақ шүберек немесе губкамен, таза суда суланған және құрғақ сүртіңіз.

**Буландырғыш:** Жібіту үшін термостаттың тұтқасын OFF (Сөндірілу) дәрежесіне орнатыңыз. Жібітуді тездетпеңіз, ұшқыр затпен буландырғыштан қырауды қырмаңыз – Сіз буландырғышты зақымдайсыз.

**Тоңазытқыш бөлімі:** Жиналмалы бөлшектерді (сөрелер ж.т.б) жылы, сабынды суда жуыңыз, шайыңыз және құрғақ сүртіңіз. Тоңазытқыштың ішкі беттерін ыстық сода ерітіндісімен (3 үлкен қасық содасын 1 литр суға) немесе жылы сабынды сумен, содан соң жұмсақ шүберек немесе губкамен, таза суда суланған және құрғақ сүртіңіз.

**МАГНИТТІ ІЛМЕКТЕР:** Жылы сабынды сумен жуыңыз.

**Жуу соңында:** Жиналмалы бөлшектерді (сөрелер ж.т.б) өз орындарына салыңыз және термостатты тиіс дәрежеге орнатыңыз.

## Орнату

### Орнату

Тоңазытқышты жылу көздерінің қасына және ылғалды жерлерге орнатпаңыз. Жан-жақтарынан, есік толығымен ашылатындай және тоңазытқышқа жақындай алатындай жеткілікті саңылаулыр қалдырыңыз.

Тоңазытқыш салатын техника емес, оны қуыс жерлерге орнатпаңыз.

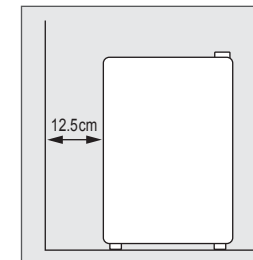
### Тегістеу

Тоңазытқыш тегіс тұрақты жерде тұру тиіс. Бұл тоңазытқыштың екі тегістеу қаптамасы бар, әрбір алдыңғы бұрышында біреуден. Бұрышты көтеру үшін -солға бұраңыз, төмендету үшін -оңға. Қажет болса, аралық қабатты артқы бұрыштарына пайдаланыңыз.

- Егер Сіз қаласаңыз, тоңазытқыштың есігі өз бетімен жабылады. Ол үшін тоңазытқыштың бет жағын, артқы жағымен салыстырғанда кішкене жоғарырақ орнатыңыз. Бірақ алдыңғы мен артқы бұрыштары бір-бірімен тегістендіруі қажет.

- Егер тоңазытқыш есігі өз бетімен жабылмасын десеңіз, онда тоңазытқыш бұрыштары өзарасында тең болуы тиіс.

**Ескерту:** Барлық орауыш материалын алып тастаңыз. Егер бекіту таспасы тоңазытқыш бетінде іздерді қалдырса, ластанған бетіне таспаның жабысқақ изопропилді спирті бар жағымен тиіп кетіңіз. Еріткіштерді, тазартқыштарды және абразивті заттарды қолданбаңыз.



# Әртүрлі кездерде, не істеу керек...

## 1. Тоңазытқыш ұзақ уақыт бойы пайдалынбаса

- Тоңазытқышты қоректенуден өшіріңіз
- Тоңазытқышты жібітіп және жуып, есіктерді 2-3 сағатқа ашып қойыңыз.

## 2. Көшу кезінде

- Жиналмалы бұйымдарын (сөрелер ж.т.б) тоңазытқыштың ішінде бекітіңіз немесе оларды бөлек ораңыз.
- Компрессор зақымданбау үшін тоңазытқышты тік тасымалдаңыз.

**Тоңазытқышыңыздың жұмыс істемеу себептері оңай шешілуі мүмкін, сондықтан қызмет орталығын шақыруынан бұрын келесіні тексеріңіз:**

## Тоңазытқыш жұмыс істемейді

Тексеріңіз:

- Айыр розеткаға қойылған және қоректенудің электрлік сипаттамасы тоңазытқыштың сипаттамасына сәйкес келе ме.
- Қоректену сымжелі зақымданған емес пе.

## Тоңазытқыш беті әдеттегіден жылы:



- Мүмкін Сіз тоңазытқыш есігін жиі-жиі аша бересіз
- Мүмкін желдету ойықтары бөгетілген
- Мүмкін тоңазытқыш ішіне ыстық тағамдар қойылған
- Мүмкін бүйір панелі мен қабырға аралығы сақталынбай тұр

## Жұмыс жасап жатқан кезде тоңазытқыш артық шу шығарады:

- тоңазытқыш тегіс және тұрақты бетте орнатылғанын анықтаңыз
- тоңазытқыш артында артық заттар жоқ екенін анықтаңыз
- мүмкін дірілдейтін дыбыс, тоңазытқыштың ішіндегі ыдыстан шығар? Ыдысты тұрақты қалпына қойыңыз.

# Сақтық шаралары

Жазатайым оқиғалардан сақ болу үшін, осы нұсқаманы мұқият оқып шығуыңызды өтінеміз. Нұсқаманы оқыған соң оны тастамаңыз, келесі реттерге сақтап қойыңыз, және басқа пайдаланушылар үшін сақтаңыз.

 <b>Денсаулық және өмір үшін қауіпті.</b> Абай болыңыз	 <b>Жарақат алу қаупі бар.</b> Мүлік зақымдануы мүмкін. Назар Аударыңыз
--	--

## Абай болыңыз

Бір ток көзіне бірден бірнеше құрылғыны қоспаңыз.  
- Бұл нұсқауды сақтамауы, желілік бітелуіне немесе өрт жануына әкелуі мүмкін.

Тоңазытқыштың артқы панелі мен розетка аралығын сақтаңыз  
- Егер штепсель айыры зақымданған болса, ол өрт жануына әкелуі мүмкін.

Суды тоңазытқыш бетіне немесе ішінде төкпеңіз  
- Себебі ол электр ток соққысына немесе өрт жануына әкелуі мүмкін

Суды тоңазытқыш ішінде шашыратпаңыз  
- Өрт жану қауіп қатері бар

Қуат сымын майыстырмаңыз, және үстіне ауыр затты қоймаңыз  
- Өрт шығу қаупі бар. Егер қуат сымы зақымданған болса дереу сервис орталығына немесе өндірушіге хабарласыңыз.

Ешқашан да сулы қолыңызбен жүйелік сымға немесе ток көзіне тимеңіз.  
- Бұл нұсқауды сақтамасаңыз, электр тоғын қабылдау қаупі бар.

Тоңазытқыштың үстіне сұйық құйылған ыдысты қоймаңыз.  
- Егер су тоңазытқыштың электр элементтеріне тисе электр тоғын қабылдау, тұтану және жарақат алу қаупі бар.

Тоңазытқышты ылғалды немесе дымқыл еденде орналастырмаңыз.  
- Себебі ылғалды жерлерде электрооқшаулану бұзылады, сөйтіп электр тоғын қабылдау қаупі орын алады.

Тоңазытқышта тек азық-түлікті сақтаңыз  
- медициналық, жанғыш заттарды, және тағы басқа заттарды сақтауға болмайды

Тоңазытқышты өз бетімен жөндемеңіз немесе құралдарын өз бетімен құрастырмаңыз.  
- Себебі Сіз құрылғыны зақымдауыңыз, тіпті өзіңізді жарақаттауыңыз мүмкін.

Ішкі жарық шамын ауыстырған кезде, желілік сым айырын розеткадан шығарыңыз.  
- Себебі тоқ соғу қаупі бар  
- Желілік сымын және басқа жөндеу жұмыстарын тек білікті маман жүргізу керек, себебі ол пайдаланушының өмірін қауіпке ұшыратады.

Жерге қосу Қосу алдында аспаптың жерленгеніне көз жеткізіңіз.  
- Жерге қосылмаған аспап электр тоқтың және қысқа тұйықталуының себебі болуы мүмкін.

Егер сіз тоңазытқышты қоқысқа шығарайын десеңіз, алдын-ала есіктерін және төсемдерін шешіп тастаңыз.  
- Бұл балалар қауіпсіздігі үшін маңызды Желдеткіш тесіктерін өнімдермен жаппаңыз.

Мұздату барысын тездету үшін, өндіруші ұсынғаннан басқа механикалық құрылғыларды пайдаланбаңыз.

Тоңазытқыштың ішінде өндіруші ұсынғаннан басқа кез келген электр құрылғыларын, пайдалануға болмайды.

Осы аспапты балаларға және физикалық және ақыл-ой мүмкіндігі шектеулі адамдарға, басқа адамдардың бақылауысыз пайдалануға болмайды.

Балаларға тоңазытқышпен ойнауға рұқсат бермеңіз.

# Назар Аударыңыз

## Назар Аударыңыз

Тоңазытқыштын ішін азық-түлікпен тым толтырмаңыз

- Есіктерін ашқан кезде, ішінен құлап түсетін өнімдер сіздің денсаулығыңызға зиян келтіруі мүмкін.

Тоңазытқыш камерасында шыны бөтелкелерді сақтамаңыз.

- Ол электр соққысына әкелуі мүмкін немесе өрт шығуына мүмкіндік жасайды.

Егер розетка қабырғаға мықты бекітілген жоқ болса, штепсель айырын сондай розеткіге қоспаңыз

- Бұл электр тоғының соғуына немесе өрт жануына әкелуі мүмкін

Ешқашан желі шаңышқысын сымынан тартып шығармаңыз.

- Сіз сымдардың біреуін зақымдап алып, қысқа тұйықталу болу қаупі туындайды.

Тоңазытқыштың үстіне ешқандай заттарды қоймаңыз.

- Сіз есіктерін ашқан/жапқан кезде құлап түскен заттар сізді жарақаттау мүмкін.

Тоңазытқыштың ішінде дәрі-дәрмектерді, химиялық заттарды және басқа термосезімтал материалдарды сақтауға болмайды.

- Қатаң температуралық бақылауын талап ететін заттар, тоңазытқышта сақтауға болмайды.

Балаларға тоңазытқыш есіктеріне асылуға рұқсат бермеңіз.

Мұздатқышта сақталған өнімдерді дымқыл қолыңызбен ұстамаңыз,

- Үсік қаупі бар

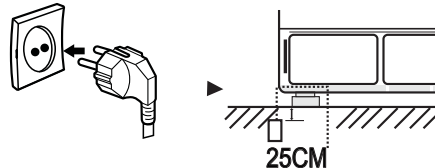
## Ескерту!

Жерге тұйықталған розетканы қолдану:

Егер Сіз жерге тұйықталған розетканы пайдалансаңыз, онда құрылғыны жеке жерге қосу қажеті жоқ.

Жерге тұйықталмаған розетканы қолдану:

Жерге тұйықталу сымын болат тіліміне қосып, жер астына 25 см тереңдікке жерленіз.



Штепсель айырынң істіктерін тазалықта ұстаңыз.

- Себебі өрт қаупі бар

Тоңазытқыш астына қолыңызды немесе аяғыңызды қояға болмайды

- Тоңазытқыш астында өткір дөрекі жиектері мен бөлшектері арқылы жарақат алуыңыз мүмкін.

Штепсель айырын розеткадан шығарған соң, оны қайта қосу алдында 5 минут күте тұрыңыз.

- Тоңазытқыш жұмысындағы шалыстар материалдық зиян келтіру мүмкін.

Егер сіз тоңазытқышты көп уақыт пайдаланбасаңыз, азық-түлікті шығарып оны желіден ажыратыңыз.

- Электр қуатында кейбір кемшіліктер болса, азық-түлік бұзылуы мүмкін немесе басқа жағдайлар болып қалу мүмкін (қысқа тұйықталу, өрт және т.б)

Балаларға тоңазытқыштың меңгеру панелімен ойнауға рұқсат бермеңіз.

- Балаларға тоңазытқышпен ойнауға рұқсат бермеңіз

- Басқару панелін бөлшектемеңіз

- Тоңазытқыштың жөндеу және реттеу жұмыстарын тек білікті маман жүргізу керек. Өз бетіме жөндеу, пайдаланушы өмірі үшін қауіпті.

- Мұздату камерасынан жаңа ғана шығарылған өнімдерді бірден пайдаланбаңыз, үсік алу қаупі бар.

Тоңазытқышта пайдалынған хладагент, және оқшаулағыш материалының құрамындағы заттар ерекше қолдану ережелерін талап етеді.

Тоңазытқышты орнату алдында, артқы панелінен шығып тұрған түтіктер зақымдалған жоқ екенін көз жеткізіңіз.

# Жұмысты бастау

Бұл құрылғы тек үй шаруасында пайдалану үшін арналған. Осы өнімнің барлық ерекшеліктерін барынша пайдалану үшін нұсқаулықты мұқият оқып шығыңыз. Келешекте пайдалану үшін осы нұсқаулықты сақтап қойыңыз.

## 1. Қоршаған ортаны қорғау

Тоңазытқыштың ыдысы мен тоғанағы қайта пайдалану үшін өңделеді. Қораптан арнайы белгіні қараңыз. Жергілікті утилизация ережелерін сақтаңыз.

Орауыш (таспа, пакеттер, полистирол) балалар үшін зиян келтіруі мүмкін. Орауыш материалдарын балалардан аулақ сақтаңыз.

## 2. Электронды мен электрлі құрылғылардың утилизациясы

Бұйымдағы, оның құрама бөліктеріндегі және орамасындағы белгішенің болуы оның тұрмыстық қалдық ретінде жарамайтынын көрсетеді.

Арнайы электронды және электрлі бұйымдарды қайта өңдеу жерлеріне утилизация жасауыңызды өтінеміз.

Еуропалық Одақ пен басқа да еуропалық елдерде жұмыс уақыты біткен электронды және электрлі бұйымдарды арнайы топтастырып жинау көзделген. Бұл арқылы Сіз қоршаған орта мен адам денсаулығына төнетін потенциалды қауіптіліктің алдын аласыз. Материалдарды қайта өңдеу табиғат ресурстарын үнемдеуге жол ашады.

Құралды тастау алдында штепсель айырын розеткадан шығарыңыз, қуат сымын кесіп тастаңыз, барлық есіктерін шешіңіз. ескі электронды және электрлі құрылғыларды тұрмыстық қалдықтармен бірге орналастырмауыңызды сұранамыз. Утилизация бойынша толығырақ мәліметті Сіз жергілікті офистен, утилизациямен айналысатын қызметте немесе сатып алған дүкеніңізден біле аласыз

## 3. Маңызды ақпарат

1. Құрылғыны орау алдында, оны олқылықтар мен ақаулықтарға тексереді. Алайда, пайдалану алдында тоңазытқышты тексеріп шығыңыз, есіктері тығыз жабылатын екенін анық болыңыз. Өнімге талаптарыңыз болса, 24-сағаттың ішінде сатып алған дүкенге оны білдіріңіз.

2. Хладагент айналу жүйесі тиімді жұмыс атқару үшін, тоңазытқышты қосу алдында 2 сағат күте тұрыңыз.

3. Орнату мен электр қосылыстары тек білікті маманмен жүргізілуі тиіс.

4. Пайдаланар алдында тоңазытқышты жуып алыңыз.

5. Құрылғының құрамында хлор мен фтор заттары жоқ (салқындату үшін R-600 немесе R-134a хладагенті пайдаланылады) Сіздің тоңазытқышыңызда қандай хладагент пайдаланылатынын маркалы таңбасын тексеріңіз. Берілген тұрмыстық электроқұрылғы құрамында тұрақты мөлшердегі озонға қауіпсіз (изобутан), тез жанғыш табиғи газ бар, ал газ жасауыш ретінде - циклопентан қолданылады. Транспорттау мен орнату кезінде мұздату тізбегінде ешқандай зақымдаулар болмауын қадағалау керек.

# Қауіпсіздік ережелері

Құрылғыны қате орнатқанынан немесе бұрыс пайдаланғаннан қайғылы оқиғадан сақ болу үшін, өтінеміз берілген нұсқаулықтарды орнату алдында мұқият оқып шығыңыз. Егер түсініксіз бір жағдайлар болса кеңес алу үшін Сервис Орталығына хабарласыңыз.

Орнату

- Берілген құрылғы ауыр. Оны абайлап жылжытыңыз.
- Құрылғының сыртқы көрінісіне немесе құрылысына өзгерістер жасауға болмайды.
- Құрылғыны оның қуат сымна орналастырмаңыз. Егер қуат сымна зақымданған болса оны тек білікті маман ауыстыруы тиіс.
- Орнату мен электр қосылыстары тек білікті маманмен жүргізілуі тиіс.
- Тоңазытқыштың артқы панелі қызуы мүмкін. Тоңазытқыштың артқы панелі қабырғаға қарай орнатыңыз. Алайда, артқы панелі мен қабырға аралығын, оңтайлы желдету үшін, сақтаңыз.
- Хладагент айналу жүйесі тиімді жұмыс атқару үшін, тоңазытқышты қосу алдында 2 сағат күте тұрыңыз.

Назар Аударыңыз !

Тоңазытқыштың желдету жүйесін қамтамасыз ету үшін, оны дұрыс орнатыңыз.

Балалар қауіпсіздігі

1. Осы аспапты балаларға және физикалық және ақыл-ой мүмкіндігі шектеулі адамдарға, басқа адамдардың бақылаусыз пайдалануға болмайды. Балаларға тоңазытқышты басқа адамдардың бақылаусыз пайдалануға немесе тазалауға болмайды.
2. Балаларға тоңазытқышпен ойнауға рұқсат бермеңіз.

Пайдалану кезінде

Берілген құралды тек үй шаруасында пайдалануға рұқсат: азық-түліктерді сақтау үшін. Мұздату камерасына газдалған минералды сусындарды салмаңыз. Жаңа ғана мұздату камерасынан шығарылған өнімдерді бірден қолданбаңыз, себебі үсік тиюі мүмкін. Үсіктен сақ болу үшін, мұздатылған өнімдерді суық қолмен ұстамаңыз.

Егер Сіз тоңазытқышты көп уақыт пайдаланбасаңыз :

1. Барлық өнімдерді ішінен шығарып тастаңыз
2. Штепсель айырын розеткіден шығарыңыз
3. Тоңазытқышты жуып, құрғақ шүберекпен сүртіп қойыңыз
4. Жаман иістер болмау үшін, есіктерін ашық тастап қойыңыз.

Назар Аударыңыз :

Еріту барысын тездету үшін, өндіруші ұсынғаннан басқа механикалық құрылғыларды пайдаланбаңыз.

Сервистік қызмет көрсету

Бұл құрылғының барлық жөндеу қызметтерін тек білікті маман жасау тиіс. Тек фирмалы қосалқы бөлшектерін қолдану керек. Жазатайым оқиғалардан аман болу үшін өз бетімен жөндеу жұмыстарын өткізбеңіз.

Ескерту :

Электронды мен электрлі құрылғылардың утилизациясы. Тоңазытқышты өшіріңіз. Штепсель айырын розеткіден шығарыңыз. Қуат сымна кесіп тастаңыз. Тоңазытқыш есіктерін шешіп тастаңыз. Құрылғыны тұрмыстық қоқыспен бірге тастамаңыз.

Назар Аударыңыз :

Тоңазытқыш утилизациясы ЕО Директивасына 2002/96/ЕС сәйкес жасалуы тиіс (электронды жабдықтарды утилизациялау, 12 бетті қараңыз) Берілген тұрмыстық электроқұрылғы құрамында тұрақты мөлшердегі R-600a хладагенті және, тез жанғыш табиғи газ бар. Бұл нұсқаулықты мұқият оқып шығыңыз, және келешекті пайдалануға сақтаңыз.

# Сақтық шаралары

Тоңазытқышты, қолжетімді розеткасы бар жерінде орналастырыңыз.

Егер Қуат сымна зақымданған болса, оны өндіруші, сервис орталығы немесе білікті маман ауыстыру қажет.

Желдету ойықтарын бөгемеңіз.

Еріту барысын тездету үшін, өндіруші ұсынғаннан басқа механикалық құрылғыларды пайдаланбаңыз.

Хладагент пішінін бұзып алмаңыз.

Жергілікті утилизация ережелеріне сәйкес құрылғыны утилизациялаңыз.



Электронды мен электрлі құрылғылардың утилизациясы Бұйымдағы, оның құрама бөліктеріндегі және орамасындағы белгішенің болуы оның тұрмыстық қалдық ретінде жарамайтынын көрсетеді. Арнайы электронды және электрлі бұйымдарды қайта өңдеу жерлеріне утилизация жасауыңызды өтінеміз. Еуропалық Одақ пен басқа да еуропалық елдерде жұмыс уақыты біткен электронды және электрлі бұйымдарды арнайы топтастырып жинау көзделген. Бұл арқылы Сіз қоршаған орта мен адам денсаулығына төнетін потенциалды қауіптіліктің алдын аласыз. Материалдарды қайта өңдеу табиғат ресурстарын үнемдеуге жол ашады. Сондықтан ескі электронды және электрлі құрылғыларды тұрмыстық қалдықтармен бірге орналастырмауыңызды сұранамыз. Утилизация бойынша толығырақ мәліметті Сіз жергілікті офистен, утилизациямен айналысатын қызметте немесе сатып алған дүкеніңізден біле аласыз.



ҚАУІПСІЗДІК ТЕХНИКАСЫН САҚТАУ ТУРАЛЫ ЕСКЕРТУ (ТЕК R-600a ҮЛГІСІ)

Берілген құрылғыда изобутанның, тоңазыту агентінің (R600a), табиғи газдың біршама мөлшері бар, ол қоршаған ортамен жоғары үйлесімділікте, алайда, ол жеңіл тұтанады. Құрылғыны тасымалдау және орнату кезінде салқындату жүйесінің бірде-бір бөлшегінің зақымданбауы үшін, аса сақтық сақтау қажет. Түтіктерден салқындатқыш ағының шығарылуы тұтануға әкелуі немесе көздің зақымдануына себеп болуы мүмкін. Ағуды анықтаған жағдайда, кез келген ашық от көзінен немесе ықтимал тұтану көздерінен аулақ ұстаңыз және құрылғы орналасқан үй-жайды бірнеше минут желдетіңіз. Салқындату жүйесінде ағу туындаған жағдайда, тұтанғыш газ-ауа қоспасының түзілуін болдырмау үшін, құрылғыны орналастыратын үй-жайдың көлемі пайдаланылған салқындатқыштың мөлшеріне байланысты болады. Үй-жайдың көлемі құрылғының ішінде болатын әрбір R600a салқындатқышының 8 г үшін 1м3 көлемде болуы тиіс. Мөлшері құрылғының ішіндегі айырым тақтайшасында көрсетілген. Қандай да бір ақаулық белгісі бар құрылғыны ешқашан іске қоспаңыз. Күдік туындаған жағдайда өз дилеріңізден кеңес алыңыз.

Климаттық клас

Құрылғының климаттық класы оның паспортты кестесінде лайықты белгімен анықталады.

Климаттық клас	Белгі	Қоршаған орта температурасы	
		Максималды	Минималды
Қалыптан төмен	SN	32 <sup>0</sup> C	10 <sup>0</sup> C
Қалыпты	N	32 <sup>0</sup> C	16 <sup>0</sup> C
Субтропикалық	ST	38 <sup>0</sup> C	18 <sup>0</sup> C
Тропикалық	T	43 <sup>0</sup> C	18 <sup>0</sup> C

Ескерту :

Ішкі температурасы орнатылған жерден , қоршаған температурасынан және есік ашылу жиілігінен тәуелді. Осы ерекшеліктерді еске алып лайықты температура деңгейін орнатыңыз.

Ескерту :

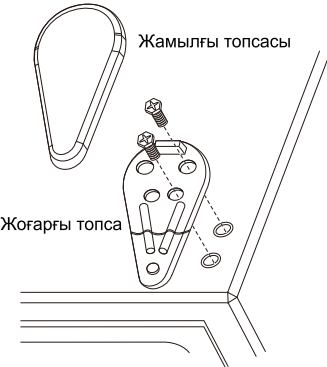
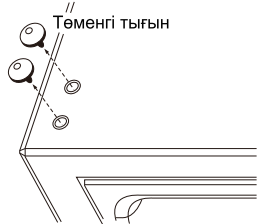
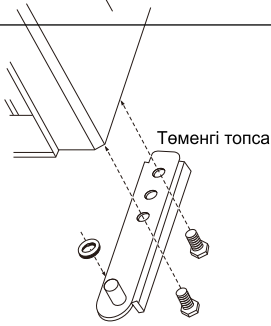
Ішкі температурасы орнатылған жерден , қоршаған температурасынан және есік ашылу жиілігінен тәуелді. Осы ерекшеліктерді еске алып лайықты температура деңгейін орнатыңыз.

# ЕСІКТІ ҚАЙТА ІЛУ

(FR-051AR/FR-081AR/FR-132AR/FR-063R/FR-093R/FR-146R)

Тоңазытқышты құрастырғанда, оның топсалары есітің оң жағына ілген. Егер Сіз есіктің ашу бағытын өзгерткіңіз келсе, төменде келтірілген нұсқауларды ескеріңіз.

## • Тоңазытқышты қоректену желісінен өшіріңіз.

<p>1. Тоңазытқыш корпусының жоғарғы оң жақ бұрышында топсаның қақпақтарын шешіңіз.</p> <p>2. Тоңазытқыш корпусының үстінен бұралып тұрған бұрандаларды (8мм бұрағышты қолданып) бұрап алыңыз. Бұл бұрандаларды келесі қолдану үшін сақтап қойыңыз</p> <p>3. Топсаны жоғары бағытқа қарай көтеріп қойыңыз, бұранданы босату үшін.</p> <p>4. Есікті көтеріп тұрып, оны уырып алыңыз, есікті тырнап қалмау үшін оны жұмсақ жерге салыңыз.</p>	
<p>5. Суретте көрсетілгендей, жоғарғы сол жақтағы бітеуіштерді суырып алыңыз да, олармен оң жақтағы тесіктерді бітеңіз. Бітеуіштер берік бекітілгеніне көз жеткізіңіз.</p>	
<p>6. Тоңазытқышты бүйіріне салыңыз. Топсаны тоңазытқыштың негізінде ұстап тұрған, екі бұранданы бұрап алыңыз. Бұрандалар мен тығыршықты кейін қолдану үшін сақтап қойыңыз.</p>	

<p>7. Алдында шешілген болттарды (6 пункт) қолданып, топсаны негізіне сол жақтан бұрап қойыңыз.</p> <p>Ескерту: бұрандаларды қатты бұрап қоймаңыз.</p> <p>8. Тоңазытқышты көтеріңіз..</p> <p>9. Есікті іліп қойыңыз, бұрандалар топсаның негізіне дұрыс кіргенін қадағалаңыз. Тығыршықтар орнында екеніне көз жеткізіңіз.</p>	
<p>10. Есікті жабыңыз, сол жаққа алдында бұрап алынған (2 пунктті қараңыз) бұрандананы қолданып топсаны бұрап қойыңыз. есік пен тоңазытқыштың деңгейі бірдей болмағанша, бұрандаларды созбай тұрыңыз.</p> <p>11. Топсаның қақпақтарының орының ауыстырыңыз..</p>	
<p>12. Қажетті құрал-саймандар:          - бұрағыш саптамалары 8 және 10 мм          - Қалақ немесе жалпақ бұрағыш</p>	

## Тоңазытқыш корпусы

Салқындату жүйесінің жұмыс істеу барысында, тоңазытқыштың алдыңғы мен бүйір жақтары қызуы мүмкін.

Бұл олқылық болып саналмайды.

Тоңазытқыш жақтары қызу себептері, салқындату жүйесінің орналасқанына байланысты.

Бұл технология тоңазытқыш температурасын әсер етпейді.

	FR-051AR FR-052AIXR FR-063R	FR-081AR FR-082AIXR FR-093R	FR-132AR FR-146R
Кернеу	AC220-240В	AC220-240В	AC220-240В
Жиілік	50Гц	50Гц	50Гц
Ток күші	0.5А	0.5А	0.5А
Хладагент	R-600a,23гр	R-600a,28гр	R-600a,32гр
Газ жасауыш	Циклопентан	Циклопентан	Циклопентан
Климаттық категория	T	T	T
Таза салмағы	16.00 кг	18.00 кг	25.00 кг
Брутто салмағы	17.00 кг	21.00 кг	26.00 кг
Мөлшері (ені*тереңдігі*биіктігі)	440*452*511 мм	440*452*726 мм	480*531*858 мм
Қорапта мөлшері (ені*тереңдігі*биіктігі)	460*490*540 мм	460*490*760 мм	514*565*890 мм
Қуат тұтыну класы	A+	A+	-

\* Құрылғының жетілдіру мақсатында, техникалық сипаттамалары және дизайны алдын-ала ескертусіз өзгеруі мүмкін

Егер қуат сымы зақымданған болса, жазатайым оқиғалардан сақ болу үшін оны өндіруші, сервис орталығы немесе білікті маман ауыстыру тиіс.

Изготовитель / Өндіруші: "DONGBU DAEWOO ELECTRONICS CORPORATION"/ "ДОНГБУ ДЭУ ЭЛЕКТРОНИКС КОРПОРЕЙШН"

Адрес / Мекен-жайы: Daechi-Dong, Dongbu Financial Center 432, Teheran-ro, Gangnam-gu, Seoul/ Дэчи-Донг, Финансовый Центр Донгбу, 432, Тегеран-ро, Ганнам-гу, Сеул, Республика Корея

Завод-изготовитель / Өндіруші-зауыты: Dongbu Daewoo Electronics (TIANJIN) Co., LTD/Донгбу Дэу Электроникс (Тяньцзинь) Ко., Лтд

Адрес/Мекен-жайы: №150, Kiljo Road, Dagang Development Area, Binhai New Districts, Tianjin, China/№150, Килчжо Роуд, промышленная зона Даганг, новый район Биньхай, провинция Тяньцзинь, Китай

Консультационный центр потребителя: АО «Донгбу Дэу Электроникс Рус».

Адрес: 117342, г. Москва, ул. Профсоюзная, 65, корп. 1.

Тел.: +7 495 741 4533.

Импортер/ Импорты: АО «Донгбу Дэу Электроникс Рус».

Адрес: 117342, г. Москва, ул. Профсоюзная, 65, корп. 1.

Тел.: +7 495 744 0397

Сделано в Китае / Қытайда жасалынған

DAEWOO  
ELECTRONICS

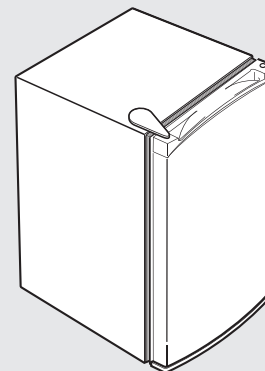


## ХОЛОДИЛЬНИК

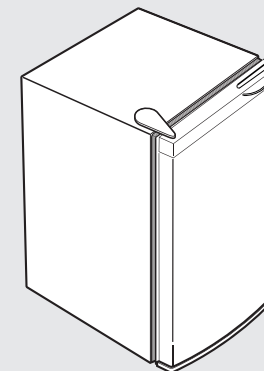
Руководство по эксплуатации

Үлгі

FR-051AR/FR-052AIXR/FR-063R  
FR-081AR/FR-082AIXR/FR-093R  
FR-132AR/FR-146R



[FR-051AR/FR-063R]  
[FR-081AR/FR-093R]  
[FR-132AR/FR-146R]



[FR-052AIXR]  
[FR-082AIXR]



- Тоңазытқышты пайдалану алдында, пайдалану нұсқаулығын мұқият оқыңыз.
- Тоңазытқыштың жұмыс барысында су жинау науасын алып тастаңыз.
- Су жинау науасын алып тастағаныңыз, тоңазытқыш өнімділігін тездетеді, осылайша электр қуатқа шығыстарын азайтады.
- Газ жасауыш: Циклопентан.