

BHKS41135
BHGI41115

РУКОВОДСТВО ПО ЭКСПЛУАТАЦИИ / ВСТРАИВАЕМАЯ ГАЗОВАЯ ВАРОЧНАЯ
ПОВЕРХНОСТЬ С ПОДКЛЮЧЕНИЕМ К ЭЛЕКТРИЧЕСТВУ RU

ҚЫЗМЕТ КӨРСЕТУ НҰСҚАУЛЫҒЫ / КІРІКТІРІЛЕТІН ГАЗБЕН АС ПІСІРУ БЕТІ
ЭЛЕКТРИКАЛЫҚ ҚОСЫЛУЫМЕН KK

ІНСТРУКЦІЯ З ЕКСПЛУАТАЦІЇ / ВБУДОВАНА ГАЗОВА ВАРИЛЬНА ПОВЕРХНЯ З
ПІДКЛЮЧЕННЯМ ДО ЕЛЕКТРОМЕРЕЖІ UK

УВАЖАЕМЫЕ ПОЛЬЗОВАТЕЛИ

Плита Hansa сочетает очень простое обслуживание с отличной эффективностью. После прочтения этой инструкции, обслуживание плиты не будет проблемой.

Плита, которая покинула завод, была тщательно проверена перед упаковкой с точки зрения безопасности и функциональности на позициях контроля.

Пожалуйста, внимательно прочитайте инструкцию перед использованием устройства.

Соблюдение изложенных в ней указаний защитит Вас от неправильной эксплуатации.

Храните инструкцию в доступном месте, чтобы в случае необходимости она всегда была под рукой.

Строго соблюдайте инструкцию по эксплуатации с целью предотвращению несчастных случаев.

Внимание!

Эксплуатируйте устройство только после прочтения / понимания этой инструкции.

Устройство может использоваться только для целей, для которых оно предназначено. Любое другое использование (например, отопление помещения) следует считать нецелевым и опасным.

Производитель оставляет за собой право вносить в конструкцию изделия изменения, не влияющие на его функционирование.



Подключение плиты к газовому баллону ПРОПАН - БУТАН или к существующей установке может выполнять только уполномоченный монтажник с соблюдением всех правил техники безопасности.

Производитель свидетельствует

Настоящим производитель свидетельствует, что данный бытовой прибор отвечает основным требованиям нижеприведенных директив и требований

- Директива по низковольтному оборудованию 2014/35/ЕС,
- Директива по электромагнитной совместимости 2014/30/ЕС,
- Директива по экологическому проектированию 2009/125/ЕС,
- Требование „о безопасности низковольтного оборудования” ТР ТС 004/2011,
- Требование „электромагнитная совместимость технических средств” ТР ТС 020/2011
- Директива о приборах сжигания газового топлива; газоразрядных и газорасходных установках; приборах содержащих взрывчатые вещества. 2009/142/ЕС
- Требование «о безопасности аппаратов, работающих на газообразном топливе» ТР ТС 016/2011

Прибор маркируется единым знаком обращения **EAC**, и на него выдан сертификат соответствия для предъявления в органы контроля за рынком.

СОДЕРЖАНИЕ

УКАЗАНИЯ ПО ТЕХНИКЕ БЕЗОПАСНОСТИ	4
КАК ЭКОНОМИТЬ ЭНЕРГИЮ	7
РАСПАКОВКА	8
ПРЕКРАЩЕНИЕ ЭКСПЛУАТАЦИИ	8
ОПИСАНИЕ ИЗДЕЛИЯ	9
УСТАНОВКА	11
ЭКСПЛУАТАЦИЯ	18
ОЧИСТКА И КОНСЕРВАЦИЯ	22
ПРАВИЛА ПОВЕДЕНИЯ ПРИ ПОЛОМКАХ	23

УКАЗАНИЯ ПО ТЕХНИКЕ БЕЗОПАСНОСТИ

Внимание. Прибор и его открытые детали во время работы нагреваются до высоких температур. Необходимо соблюдать особую осторожность и не прикасаться к нагревательным элементам. Не допускать нахождения детей младше 8 лет вблизи прибора, если они не находятся под постоянным присмотром.

Данное изделие может использоваться детьми в возрасте от 8 лет и старше, а также людьми с ограниченными физическими, сенсорными или психическими возможностями, либо не имеющими достаточного опыта и знаний, если данное использование осуществляется под присмотром или в соответствии с инструкцией по эксплуатации устройства, предоставленной лицами, отвечающими за их безопасность. Не позволяйте детям играть прибором. Уборка и обслуживание устройства не должны осуществляться детьми без присмотра.

Внимание. Готовка на кухонной плите жира или масла без присмотра может быть опасной и привести к пожару.

НИКОГДА не пытайтесь потушить огонь водой, выключите устройство, а затем прикройте пламя, например, крышкой или негорючим одеялом.

Внимание. Пожароопасность: не накапливать вещей на поверхности для приготовления пищи.

Устройство не должно управляться внешним таймером или независимой системой дистанционного управления.

Чтобы очистить плиту, не используйте оборудование для очистки паром.

УКАЗАНИЯ ПО ТЕХНИКЕ БЕЗОПАСНОСТИ

Примечание. Процесс приготовления должен контролироваться. Кратковременное приготовление пищи должно постоянно контролироваться.

Примечание. Используйте только крышки для плит, разработанные изготовителем устройства или указанные изготовителем в инструкции по эксплуатации. Использование неподходящих крышек может привести к несчастным случаям.

- Это устройство должно быть установлено в соответствии с применимыми нормами и использоваться только в хорошо проветриваемом помещении. Перед установкой и использованием ознакомьтесь с инструкцией по эксплуатации.
- Не позволяйте детям играть прибором. Особенно горячие конфорки, решетки, поставленная посуда с горячими жидкостями могут стать причиной ожогов ребенка.
- Следует следить за тем, чтобы электрический присоединительный кабель механизированного оборудования не прикасался к горячим частям духовки.
- Вилка присоединительного кабеля должна быть доступной после установки плиты.
- Запрещается устанавливать плиту вблизи холодильного оборудования.
- Не следует оставлять плиту без присмотра во время жарки. Масла и жиры могут воспламениться от перегрева.
- Не пропустите момента кипения, чтобы не допустить заливания конфорок.
- В случае повреждения плиты ее можно использовать снова после устранения дефекта специалистом.
- не открывать присоединительный кран и вентиль баллона без предварительной проверки закрытия всех кранов.
- Не допускать заливания конфорок и их загрязнения. При загрязнении очистить и высушить сразу после остывания.
- Не ставить посуду непосредственно на конфорки.
- Не ставить посуду на решетке над одной конфоркой весом более 5 кг, а на всей решетке 25 кг. Не ставить одну посудину на двух конфорках одновременно.
- Не ударять в ручки и конфорки.
- Запрещается производить изменения и ремонты плиты лицам без профессиональной подготовки.
- Запрещается открывать краны плиты без зажженной спички или устройства для воспламенения газа в руках.
- Запрещается гасить пламя конфорки, дуя на него.
- Запрещается делать произвольные изменения плиты на другой вид газа, переносить плиту в другое место и делать изменения в установке питания. Эти действия может выполнять уполномоченный монтажник.

УКАЗАНИЯ ПО БЕЗОПАСНОСТИ

- Не допускать к плите маленьких детей и лиц, не ознакомленных с инструкцией по эксплуатации.
- **ПРИ ПОДОЗРЕНИИ УТЕЧКИ ГАЗА ЗАПРЕЩАЕТСЯ:**
пользоваться зажигалкой, курить, включать и выключать электрические приемники (звонок или выключатель освещения), а также пользоваться другим электрическим и механическим оборудованием, которое может вызвать образование электрической или ударной искры. В этом случае, вы должны немедленно закрыть клапан на газовом баллоне или запорный клапан газовой установки и хорошо проветрить помещение, а затем вызвать лицо, уполномоченное устранить причину.
- В любой ситуации, вызванной технической неисправностью, необходимо отключить электропитание плиты (с использованием вышеуказанного принципа) и обратиться с неисправностью в сервис.
- Запрещается подсоединять к газовой установке любые антенные кабели, например радиоприемники..
- В случае воспламенения газа, утекающего из негерметичной установки, немедленно отключите подачу газа с помощью запорного клапана.
- В случае воспламенения газа, утекающего из негерметичного вентиля газового баллона, следует: на баллон накинуть мокрое одеяло, чтобы охладить баллон закрыть клапан на баллоне. После охлаждения вынести баллон на открытый воздух. Запрещается повторная эксплуатация поврежденного баллона.
- В случае не использования кухни в течение нескольких дней следует закрыть главный клапан на газовой установке, а при использовании газового баллона после каждого использования.
- Внимание! Если неотключаемый кабель питания поврежден, он должен быть заменен производителем или в сервисном пункте, или квалифицированным специалистом во избежание опасности.
- Использование устройства для варки и выпечки вызывает выделение тепла и влаги в помещении, в котором оно установлено. Убедитесь, что помещение кухни хорошо проветривается; держите открытыми природные вентиляционные отверстия или установите средства механической вентиляции (механическую вытяжку).
- Длительное интенсивное использование прибора может потребовать дополнительной вентиляции, например, открывания окна, или более эффективной вентиляции, например, увеличения производительности механической вентиляции, если она применяется.

КАК ЭКОНОМИТЬ ЭНЕРГИЮ



Кто использует электроэнергию ответственно, экономит не только семейный бюджет, но и поступает правильно по отношению к естественной окружающей среде.

Давайте поможем экономить электроэнергию! А делается это следующим образом:

- **Использование правильной посуды для приготовления пищи.**
Посуда для приготовления пищи не должна быть меньше венца пламени конфорки.
Не забывайте прикрывать посуду крышкой.
- **Сохраняйте чистоту конфорок, решетки, подконфорочной емкости.**
Загрязнения мешают теплопередаче – сильный подгорелые загрязнения часто можно устранить только с помощью средств, очень вредных для окружающей среды.
Особенно чистой должна быть поверхность около отверстий пламени подколпачного кольца, а также около отверстий форсунок конфорок.
- **Особенно не нужно „заглядывать в кастрюли“.**
- **Нельзя встраивать плиту непосредственно возле холодильных и морозильных камер.**
Потребление электроэнергии излишне увеличивается.

РАСПАКОВКА



Техника во время транспортировки была застрахована от повреждения упаковки. После распаковки просим поступать с упаковочными материалами способом, не

угрожающим окружающей среде.

Все упаковочные материалы являются неопасными для окружающей среды, полностью (на 100%) годятся для вторичного использования и имеют маркировку соответствующим символом.

Внимание! Упаковочные материалы (полиэтиленовые пакеты, пенополистирол и т.д.) необходимо хранить вдали от детей.

ПРЕКРАЩЕНИЕ ЭКСПЛУАТАЦИИ



Данный прибор маркируется символом перечеркнутого мусорного контейнера в соответствии с Европейской директивой 2012/19/UE и польским законом об утилизации электроприборов и электронного оборудования.

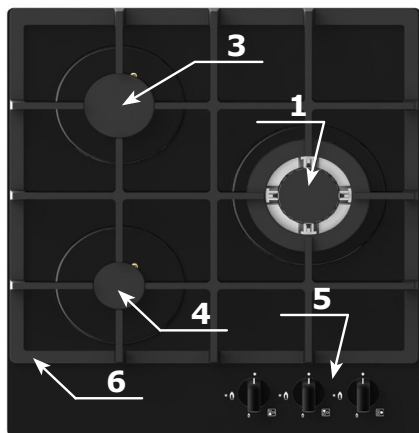
Вышедшие из строя приборы, маркированные этим символом, нельзя выбрасывать вместе с бытовым мусором.

Пользователи обязаны передавать непригодные приборы в специализированные организации, занимающиеся утилизацией электроприборов и электронного оборудования. Местные пункты приема ненужных и непригодных электроприборов, магазины и гминные организации образуют систему, позволяющую утилизировать такого рода отходы.

Правильное обращение с непригодными электроприборами и электронным оборудованием позволяет избежать вредных последствий для окружающей среды и здоровья людей, связанных с содержанием в них опасных веществ и ненадлежащим хранением и переработкой такого рода изделий.

ОПИСАНИЕ ИЗДЕЛИЯ

Газовая плита ВНКС41135 / 1191782



- 1,2,3,4 - конфорки
5 - ручки конфорок с кнопкой за-
жигания
6 - решетки под посуду

ТЕХНИЧЕСКИЕ ПАРАМЕТРЫ

500 x 440 x 100 [mm]

9 кг

AC220-240V / 50/60Hz

Плита оснащена конфорками:

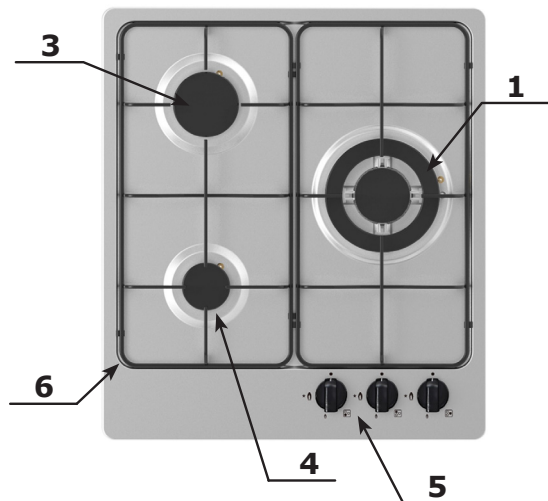
- | | |
|---|----------|
| 1 - DualCorona конфорка, тепловая нагрузка- | 3,5 кВт |
| 3 - Средние конфорки, тепловая нагрузка- | 1,75 кВт |
| 4 - Маленькая конфорка, тепловая нагрузка- | 1,0 кВт |

Плита имеет винтовое соединение

- G 1/2"

ОПИСАНИЕ ИЗДЕЛИЯ

Газовая плита ВНГІ41115 / 1191862



- 1,2,3,4 - конфорки
5 - ручки конфорок с кнопкой за-
жигания
6 - решетки под посуду

ТЕХНИЧЕСКИЕ ПАРАМЕТРЫ

500 x 440 x 90 [mm]

5 кг

AC220-240V / 50/60Hz

Плита оснащена конфорками:

- | | |
|---|----------|
| 1 - DualCorona конфорка, тепловая нагрузка- | 3,5 кВт |
| 3 - Средние конфорки, тепловая нагрузка- | 1,75 кВт |
| 4 - Маленькая конфорка, тепловая нагрузка- | 1,0 кВт |

Плита имеет винтовое соединение

- G 1/2"

УСТАНОВКА

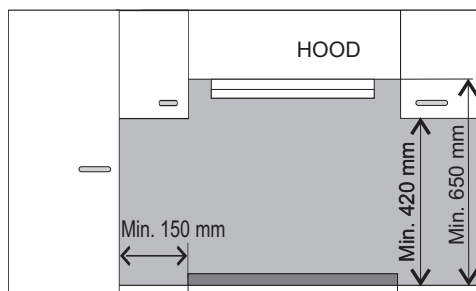
Ниже приведенные инструкции предназначены для квалифицированного специалиста монтажника бытовой техники. Эти инструкции предназначены для того, чтобы как можно профессиональнее выполнить действия, связанные с установкой и техническим обслуживанием устройства.



- Перед установкой убедитесь, что местные условия распределения (тип газа и давление) и регулировка устройства являются соответствующими.
- Условия для установки этого устройства приведены на номинальной табличке.
- Это устройство не подключается к трубам отвода продуктов сгорания. Оно должно быть установлено и подключено в соответствии с действующими требованиями безопасности. В частности, следует принять во внимание соответствующие требования в отношении вентиляции.

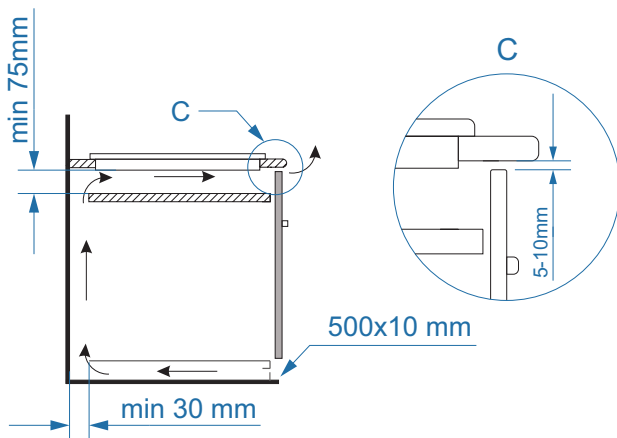
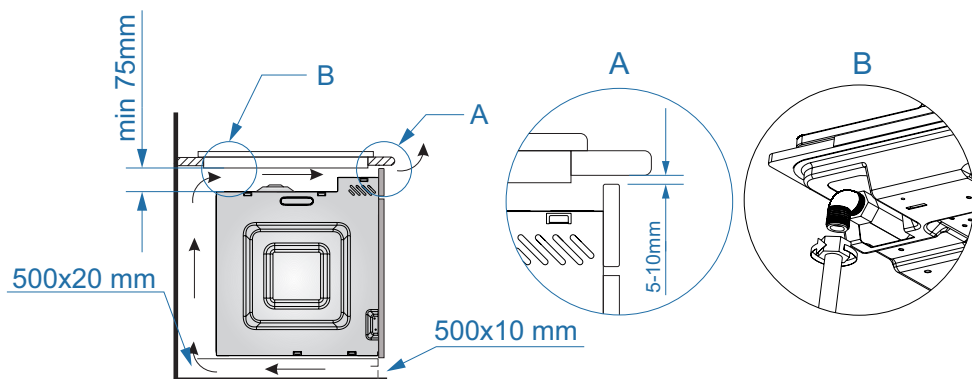
Установка плиты

- Кухонное помещение должно быть сухим и проветриваемым, а также иметь действующую вентиляцию в соответствии с действующими техническими требованиями.
- Помещение должно быть оснащено вентиляционной системой, выводящей наружу продукты сгорания во время сгорания. Эта система должна состоять из вентиляционной решетки или вытяжки. Вытяжки необходимо устанавливать в соответствии с прилагаемыми к ним инструкциями по эксплуатации.
- Помещение также должно обеспечивать поступление воздуха, который необходим для сгорания газа. Поступление воздуха должно быть не менее чем $2\text{ м}^3/\text{ч}$ на 1 кВт мощности конфорок. Воздух может поступать в результате непосредственного поступления снаружи через канал с сечением мин. 100 см^2 или через соседние помещения, оснащенные вентиляционными каналами, выходящими наружу.
- Расстояние между конфорками и вытяжкой должно составлять мин. 750 мм.



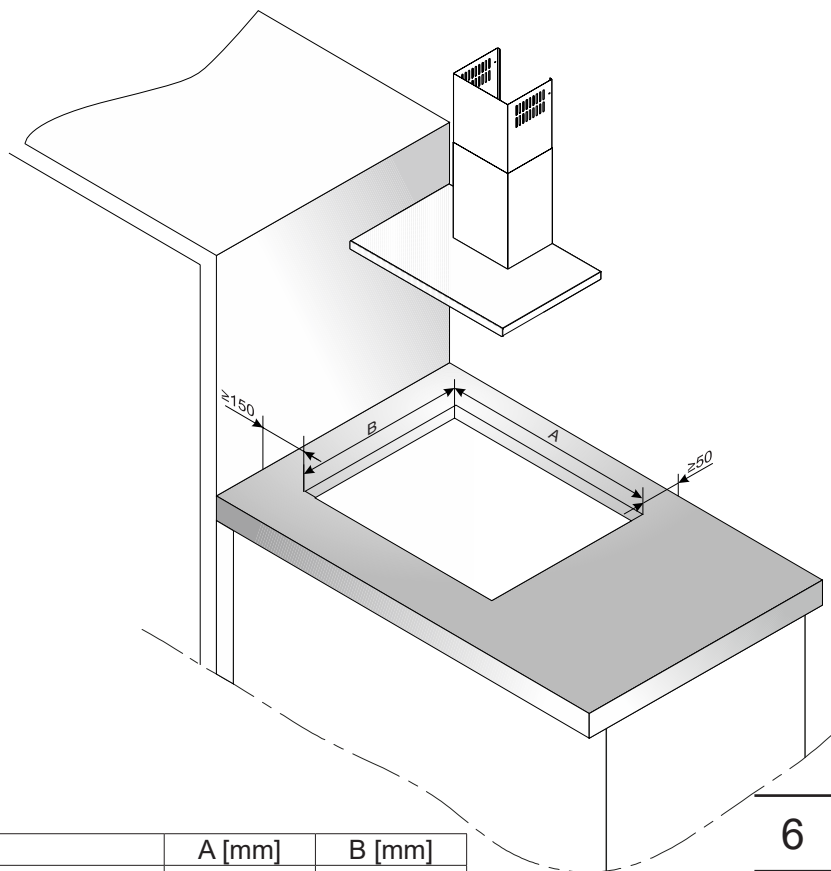
УСТАНОВКА

Установка плиты



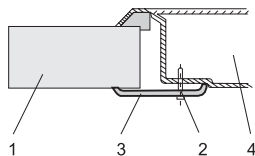
УСТАНОВКА

- Подготовить место (нишу) в сегменте мебели согласно с монтажной схемой,
- Произвести подключение плиты к газовой и электрической системе согласно с инструкцией по эксплуатации плиты
- слегка затянуть зажимы с нижней части плиты,
- Протереть мебельный сегмент от пыли, вставить плиту в нишу и до упора прижать к мебели,
- Установить крепежные зажимы (рис.) перпендикулярно краю плиты и закрутить до упора,
- После монтажа плиты в мебельный сегмент необходимо проверить ее функциональность, а особенно противоутечную систему и зажигание.



Model	A [mm]	B [mm]
BHKS41135	414	470
BHG41115	414	470

УСТАНОВКА



- 1 - Столешница
- 2 - Шуруп
- 3 - Крепежный зажим
- 4 - Плита

Указания для монтажника

монтажник должен:

- Иметь право на установку газового оборудования
- Ознакомиться с информацией, находящейся в номинальной таблице плиты и на информационной наклейке о виде газа, к которому приспособлена плита. Информацию сопоставить с условиями поставки газа в месте инсталляции.
- Проверить эффективность вентиляции, т.е. воздухообмен в помещении. герметичность соединений газовой арматуры. эффективность работы всех функциональных элементов.
- Для правильной работы зажигания и системы противоутечки газа, отрегулировать положение регулировочных ручек газа с помощью прилагаемых подкладок,
 - проверить действие зажигания и систему противоутечки газа,
 - в случае неправильной работы снять регулировочную ручку, произвести регулировку через вложение подкладки (подкладок) на стержень вентиля,
 - после выполненной регулировки систему обеспечить зажимной подкладкой и надеть регулировочную ручку.
- Выдать пользователю сертификат подключения газовой плиты и ознакомить его с эксплуатацией.



ВНИМАНИЕ!

Подсоединение плиты к баллонам с жидким газом или к существующей газовой системе может выполнять исключительно квалифицированный монтажник, имеющий право работать с газовым оборудованием при соблюдении всех правил безопасности.

Плита имеет трубное резьбовое соединение диаметром R 1/2", которое служит для подключения к газовой системе. Для жидкого газа (пропан бутан) на конец накручен наконечник для шланга $\varnothing 8 \times 1$ мм. Провод, проводящий газ, не должен касаться металлических элементов покрытия.



ОБРАТИТЕ ВНИМАНИЕ: на герметичность соединений.

Внимание!

Если во время эксплуатации будет необходимо заменить регулятор, следует провести технический осмотр кухни, охватывающий газовые клапаны и действие системы противоутечки газа.

После окончания установки плиты необходимо проверить герметичность всех соединений, используя для этого, например, мыльную воду.

Нельзя пользоваться огнем для проверки герметичности.



Пожалуйста, детально ознакомьтесь с содержанием инструкции по эксплуатации и следуйте указаниям, которые в ней содержатся

ВНИМАНИЕ!

Вы имеете дело с газом. Поэтому плита должна быть подключена к газовой системе к такому виду газа, к которому она фабрично приспособлена.

Плита должна быть подключена только профессиональным монтажником, имеющим на это соответствующее право.

Информация о виде газа, к которому фабрично приспособлена плита, содержится в номинальной таблице



Приспособление плиты к определенному виду газа

Эти действия может осуществлять только профессиональный монтажник, имеющий на это соответствующее право.

Если газ, который будет подключаться к плите, отличается от газа, который предусмотрен фабрично для данной плиты, т.е. G 20 (GZ 50) 20 мбар, необходимо заменить форсунки конфорки и произвести регулирование пламени.

ВНИМАНИЕ!

Плиты, поставляемые производителем, оснащены конфорками, которые фабрично приспособлены для сгорания газа, поданного в номинальной таблице и гарантийном талоне.

Номинальная таблица находится сзади на нижней обшивке и содержит информацию, к какому виду газа приспособлена плита. Чтобы приспособить плиту к сгоранию другого вида газа необходимо:

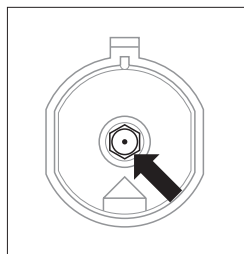
- Заменить форсунки конфорки (см. табл.),
- отрегулировать вентили на замедленную подачу газа.

УСТАНОВКА

Вид газа	Форсунка конфорки /диаметр			
	малый	средний	большой	DualCorona
2E,2H G20/20мбар	0.72	0.97	-	1.35
3B/P G30/30мбар	0.49	0.67	-	1,00



После окончания переоборудования плиты на другой вид газа, необходимо наклеить наклейку с описанием вида газа, к которому приспособлена плита.



Замена форсунки горелки - форсунку выкрутить с помощью специального насадочного ключа 7 и заменить на новую, соответственно виду газа (см. таблицу выше).

► Регулировка вентилей на замедленную подачу газа.

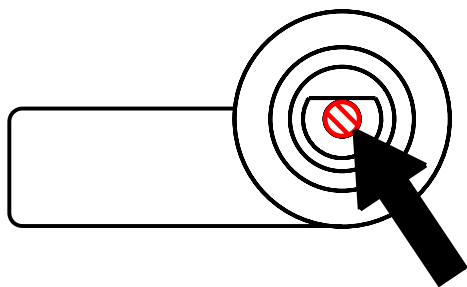
Конфорки	Пламя	Переоборудование плиты с жидкого газа на природный газ	Переоборудование плиты с природного газа на жидкий газ
Варочные поверхности	Полное пламя	Форсунку конфорки заменить на соответствующую согласно таблице форсунок	Форсунку конфорки заменить на соответствующую согласно таблице форсунок
	Экономное пламя	Регулирующий винт слегка выкрутить и отрегулировать высоту пламени	Регулирующий винт слегка ввинтить, проверить высоту и стабильность пламени

УСТАНОВКА

▶ Регулировка вентиляей

Регулировку вентиляей необходимо производить на горящей конфорке в положении «экономное пламя».

Для вентиляей COPRECI нужно снять рабочую плиту и отверткой отрегулировать высоту экономного пламени.



Чтобы проверить пламя, нужно прогреть конфорку на полном огне в течении 10 мин., а далее повернуть регулировочную ручку вентиля на экономное пламя. Огонь не должен гаснуть и перескакивать на форсунку. А если так произойдет, необходимо повторить регулировку вентиляей.



Перестановка оборудования с целью подключения его к другому виду газа,

нежели это указано на номинальной табличке производителя плиты, или

приобретение плиты на другой вид газа, чем установлен в квартире, находится

только в компетенции пользователь - монтажник.

ЭКСПЛУАТАЦИЯ

Эксплуатация варочных поверхностей

Корректная эксплуатация, подбор соответствующих пользовательских параметров, а также посуды, позволяет значительно экономить электроэнергию. Экономия электроэнергии соответственно составляет:

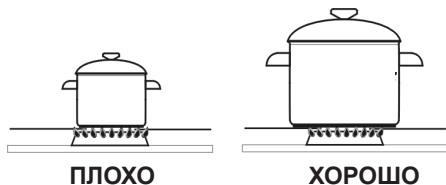
- до 60%, при правильном подборе посуды,
- до 60%, при правильной эксплуатации, заключающейся в правильно отрегулированном пламени в процессе приготовления.

Эта экономия обусловлена содержанием конфорок в постоянной чистоте (особенно отверстий, их которых выходит огонь и форсунок)

Подбор посуды

Необходимо обратить внимание на то, чтобы диаметр дна кастрюли всегда был немного больше, чем венец пламени конфорки, а сама кастрюля должна быть накрыта крышкой. Рекомендуется, чтобы диаметр кастрюли был приблизительно в 2,5 -3 раза больше, чем диаметр конфорки, т.е. для конфорки:

- малой, посуда диаметром от 100 до 140 мм,
- средней, посуда диаметром от 140 до 220 мм,
- большой, посуда диаметром от 200 до 240 мм
- высота кастрюли не должна превышать ее диаметр



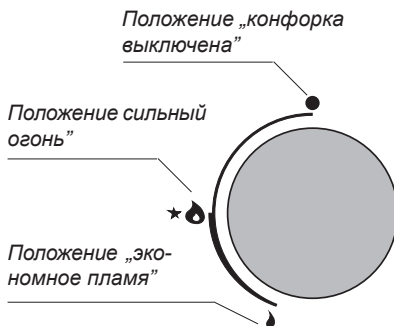
Крышка кастрюли:

Крышка на кастрюле предотвращает потерю тепла и таким образом сокращает время нагревания



Не использовать на плите посуду, выступающую за ее края.

Ручка регулировки работы конфорок «Zt»

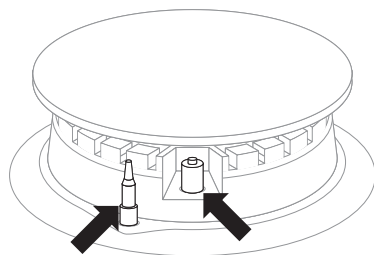


ЭКСПЛУАТАЦИЯ

Эксплуатация плиты, оснащенной зажиганием в регулировочной ручке (обозначение Zp[®])

- утопить регулировочную ручку крана нужной конфорки до упора и прокрутить влево до положения «сильный огонь» 🔥
- придержать до загорания газа
- после загорания пламени конфорки, ослабить давление на ручку и установить требуемую высоту пламени.

Эксплуатация плиты, оснащенной противоутечной системой (обозначение „Zt[®]“)



Датчик пламени

Свеча
электроподжига



В случае неудачной попытки, повторить действие.

Противоутечная система перекрывает подачу газа при исчезновении пламени приблизительно до 60 сек.

Подача газа в конфорки открывается и регулируется краниками с противоутечным предохранителем (версия Zt).

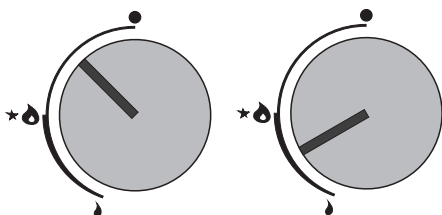
В моделях плит, которые оснащены системой противоутечки газа из конфорки, необходимо во время поджигания придерживать около 10 сек утопленную до упора ручку в положении «сильный огонь» 🔥, чтобы заработал предохранитель.

ЭКСПЛУАТАЦИЯ

Подбор пламени «Zt»

Правильно отрегулированные конфорки имеют светло-голубой цвет с выразительным внутренним конусом. Подбор высоты пламени зависит от настройки регулировочной ручки огня горелки.

- 🔥 сильное пламя
- 🔥 слабое пламя (именуемое „экономное”)
- конфорка выключена (подача газа закрыта)



На примере эксплуатации конфорки показано правильную эксплуатацию, состоящую в подборе пламени.

Правильное приготовление заключается в том, чтобы корректно настроить регулировочную ручку в положении «сильное пламя» 🔥 - с целью приготовления блюда и переключить в положение «слабое пламя» 🔥 (экономное) для поддержания процесса приготовления. Если есть необходимость можно плавно настроить высоту пламени.

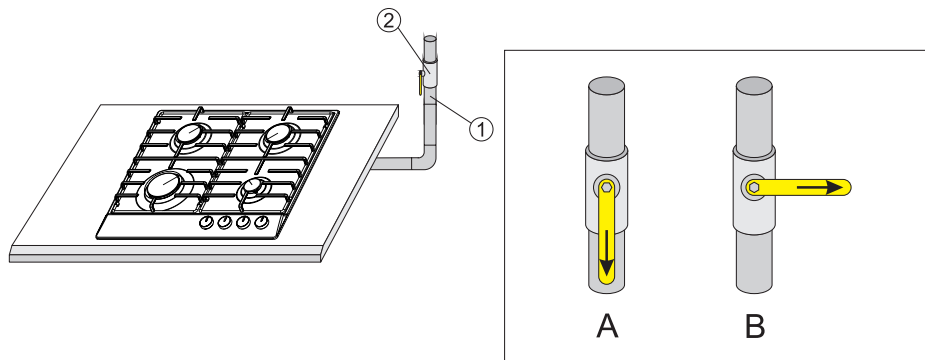


Запрещается регулировать пламя между положениями «конфорка выключена» ● и «сильный огонь» 🔥.

ЭКСПЛУАТАЦИЯ

Действия на случай угрозы утечки несгоревшего газа

- 1 газовая система
- 2 перекрывающий вентиль газовой системы
- A вентиль „открыт”
- B вентиль „закрыт”



В любой опасной ситуации необходимо:

- выключить конфорки
- закрыть перекрывающий вентиль газовой системы
- проветрить кухонное помещение
- передать в ремонт в сервисный центр или квалифицированному газовому монтажнику
- выключить газовую плиту из эксплуатации до момента устранения неполадки



Некоторые простые неполадки пользователь может устранить самостоятельно, руководствуясь указаниями данной инструкции.

КОНФОРКА не зажигается, чувствуется утекающий газ

- необходимо закрыть вентили конфорок
- закрыть перекрывающий вентиль на газовой системе перед кухней
- проветрить помещение
- вынуть конфорку
- почистить и продуть отверстия для огня
- установить конфорку
- снова попытаться зажечь конфорку

НЕ ЗАЖИГАЕТСЯ? ОБРАТИТЕСЬ В СЕРВИС!

ОЧИСТКА И КОНСЕРВАЦИЯ

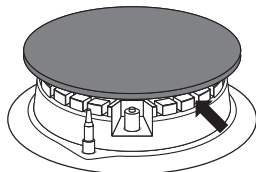
Тщательный текущий уход за плитой, содержание ее в чистоте, и соответствующее обслуживание значительно увеличивает ее эффективный срок службы.



Перед началом чистки, или других работ по обслуживанию, необходимо всегда с помощью главного выключателя или вынимая вилку кабеля питания из розетки, отключить устройство от сети. Очистку начинать, только когда плита остынет. Не использовать абразивные чистящие средства. Не использовать технику для очистки паром.

Конфорки решетки плиты

- В случае загрязнения конфорок и решетки, необходимо эти элементы снять и помыть в теплой воде с добавлением средств, удаляющих жир и грязь. Далее их следует вытереть насухо. После снятия решетки тщательно помыть подконфорочную поверхность и вытереть сухой и мягкой тканью. В особенной чистоте следует содержать место возле отверстий пламени под колпаком (см. рис. ниже). Отверстия конфорочных форсунок прочистить, используя для этого тонкую медную проволоку. Не следует применять стальную проволоку, раскрывая отверстия.



Элементы конфорки должны всегда быть сухими. Частицы воды могут замедлить поступление газа и провоцировать плохое горение конфорки.

Убедитесь, что элементы горелки правильно установлены после очистки.

ПРАВИЛЬНО



НЕПРАВИЛЬНО



- Для мытья эмалированных поверхностей используйте мягкие жидкости. Не используйте агрессивные чистящие абразивные средства, такие как чистящие порошки, содержащие абразивные материалы, абразивные пасты, абразивные камни, пемзу, проволочные скребки, и т.д.
- Нержавеющая плита требует предварительной тщательной промывки рабочей поверхности перед использованием. Особое внимание должно быть уделено удалению остатков клея из пленки, снимаемой из стальных пластин при монтаже, или же клейкой ленты, применяемой при упаковке плиты.
- Плиту следует чистить регулярно после каждого использования. Не допускайте сильного загрязнения рабочей поверхности, в частности, пригорания, вызванного выкипанием.

Периодический технический осмотр

Кроме обычного ухода за плитой необходимо:

- производить периодический технический контроль работы элементов управления плиты и рабочих узлов плиты. После истечения срока гарантийного обслуживания хотя бы раз в два года необходимо обратиться в сервисный центр с целью проведения технического осмотра плиты,
- устранять выявленные неполадки,
- производить периодический уход за рабочими узлами плиты.

ПРАВИЛА ПОВЕДЕНИЯ ПРИ ПОЛОМКАХ

При любой неисправности следует:

- выключить рабочие узлы плиты
- отключить электропитание
- подать заявку на ремонт
- некоторые мелкие неисправности пользователь может устранить самостоятельно, следуя указаниям, приведенным в следующей таблице, прежде чем обратиться в отдел по обслуживанию клиента или сервисный центр следует проверить следующие пункты в таблице.

ПРОБЛЕМА	ПРИЧИНА	ПОВЕДЕНИЕ
1. Прибор не работает	- сбой в подаче напряжения	- проверить предохранитель домашней сети, перегоревший заменить
2. Конфорка не зажигается	- загрязнены отверстия пламени	- закрыть вентиль перекрывающий газ, закрыть переключатели конфорок, проветрить помещение, вынуть конфорку, прочистить и продуть отверстия, из которых выходит огонь
3. Зажигание газа не работает	- сбой в подаче напряжения	- проверить предохранитель домашней сети, перегоревший заменить
	- перебои в поступлении газа	- открыть вентиль подачи газа
	- грязное (засаленное) устройство зажигания газа	- прочистить зажигание газа
	- переключатель краника не достаточно долго удерживается нажатым	- придержать утопленную регулирующую ручку до момента появления полного пламени вокруг венца конфорки
4. Пламя при зажигании конфорки гаснет	- рано отпущена регулировочная ручка краника	- держать дольше утопленную регулирующую ручку в положении „сильное пламя»

ҚҰРМЕТТІ ТҰТЫНУШЫ,

Плитасы – бұл қызмет көрсетудің қарапайымдылығы мен мінсіз тиімділіктің үйлесімділігі. Нұсқаулықты оқып шыққаннан кейін, плитаның қызмет етуінде қиындықтар туындамайды.

Зауытта шығарылған плита, орам алдында қауіпсіздігі мен қызметтілігің көқарасымен бақылау пунктiнiң мұқият тексерiсiнен өткен.

Дұрыс қызмет көрсетпеуiнiң алдын алу үшiн ас үй сорғышын қосар алдында аталмыш пайдалану жөнiндегi нұсқаулықпен мұқият оқып танысу керек.

Нұсқаулықта көрсетiлген нұсқауларды сақтау Сiздiң плитаны дұрыс пайдаланбауыңыздың алдын алады.

Нұсқаулықты сақтаған дұрыс және оны әрдайым қоластында болатын орындарда ұстаған жөн.

Төменше жағдайлардың алдын алу үшін, жұмысты нұсқаулық бойынша бастаңыз.

Назар аударыңыз!

Құрылғыны тек бұл нұсқаулықты оқып/түсінгеннен кейін ғана пайдаланыңыз.

Аспап тек өзiнiң тiкелей тағайындалуы бойынша ғана қолданылуы тиiс. Кезкелген өзге мақсаттарда қолданылуы (мысалы, жайдыжылыту) дұрыс емес және қауiптi болып есептелiнедi.

Өндiрушi құрылғы құрылымына қызметiне әсер етпейтiн өзгерiстердi енгiзуге құқылы.



ПРОПАН – БУТАН газ-баллонына плитаны қосу немесе басқа да газбенқамту жүйесiне қосуды тек өкiлеттi жөндеушi ғана барлық қауiпсiздiк шарттарын сақтай отырып жасай алады.

Өндiрушiнiң мәлiмдемесi

Осымен өндiрушi тұрмыстық аспабының төмендегi көрсетiлген негiзгi талаптар мен басшылықтарына сәйкес келедi деп куәландырады;

- төменвольттi жабдықтар директивасы 2014/35/ЕС,
- электромагниттiк үйлесiмдiлiк директивасы 2014/30/ЕС,
- қоршаған ортаны жобалау директивасы 2009/125/ЕС,
- „төмен вольтты жабдықтардың қауiпсiздiгi үшiн“ талап ТР ТС 004/2011,
- „техникалық құралдардың электромагниттiк үйлесiмдiлiгi“ талап ТР ТС 020/2011 директивасы 2009/142/ЕС

Аспап **ЕАЭС** сәйкестiктi белгiлiсiмен таңбаланады, және оған нарықты бақылау мекемелерге ұсынылатын сәйкестiк сертификаты берiледi.

МАЗМҰНЫ

ҚАУІПСІЗДІК ТЕХНИКАСЫ БОЙЫНША НҰСҚАУЛАР	26
ЭЛЕКТР ҚУАТЫН ҮНЕМДЕУ	29
ОРАУДАН АШУ	30
ПАЙДАЛАНУДАН АЛЫП ТАСТАУ	30
БҰЙЫМДЫ СИПАТТАУ	31
ОРНАТУ	33
ПАЙДАЛАНУ	40
ТАЗАЛАУ ЖӘНЕ ТЕХНИКАЛЫҚ ҚЫЗМЕТ КӨРСЕТУ	44
АҚАУ ПАЙДА БОЛҒАН КЕЗДЕГІ ӨРЕКЕТТЕР ЕРЕЖЕСІ	45

Назар аударыңыз. Аспап және оның ашық бөлшектері жұмыс кезінде жоғары температураларға дейін қызады. Ерекше абайлылықты қадағалау және қыздыру элементтеріне жақындамау қажет. Егер 8 жастан кіші балалар тұрақты бақылауда болмаса, аспаптың жанында болуға жол бермеу қажет.

Бұл бұйым егер аталған қолданылуы бақылаумен жүзеге асырылса немесе олардың қауіпсіздігіне жауап беретін тұлғалармен ұсынылған құрылғылардың пайдаланылуы жөніндегі нұсқаулыққа сәйкес 8 жастағы және асатын балалардың, сонымен бірге шектеулі дене, сенсорлық немесе психикалық мүмкіндіктері шектеулі немесе жеткілікті тәжірибе мен білімге ие емес адамдардың қолдануына болады. Бұл аспаппен балалардың ойнамауын қадағалау қажет. Балаларды ересектердің қарауынсыз плитаны жинауға және қолдануға рұқсат бермеңіз.

Назар аударыңыз. Асүй плитасында майларды қолдана отырып тағамдарды даярлау қауіпті және өрт туғызуы мүмкін.

ЕШҚАНДАЙ ЖАҒДАЙДА отты сумен сөндіруге тырыспаңыз, аспапты сөндіру, осыдан кейін жалынды мысалы, қақпақпен немесе жанбайтын жамылғыме нжабуқажет.

Назар аударыңыз. Өртқауіпті: Тағам даярлауға арналған үстіңгі бетке заттарды сақтауға болмайды.

ҚАУІПСІЗДІК ТЕХНИКАСЫ ЖӨНІНДЕГІ НҰСҚАУЛАР

Құрылғыны сыртқы сағатпен немесе қашықтықта басқару жүйесі көмегімен басқаруға тиым салынады.

Плитаны тазалау үшін бумен тазарту құралдарын пайдаланбаңыз.

Назар аударыңыз! Әзірлеу үдерісі бақылануы тиіс. Тағамды қысқа мерзімде әзірлеу үнемі бақылануы тиіс.

Назар аударыңыз! Құрылғыны дайындаушы жасап шығарған немесе дайындаушы пайдалану бойынша нұсқаулықта көрсеткен плиталарға арналған қақпақты ғана пайдаланыңыз. Сай келмейтін қақпақтарды пайдалану жазатайым оқиғаларға әкеп соғуы мүмкін.

- Бұл құрылғыны сәйкестік нормаларға сай орнату керек және сәйкес келетін желдетілетін бөлмелерді пайдалану керек. Орнату, пайдалану алдында нұсқаулықпен танысып алуларыңызды өтініп сұраймыз.
- Бұл аспаппен балалардың ойнамауын қадағалау қажет. Ерекше ыстық конфорка, торлар, отқа қойылған ыстық сұйықтығы бар ыдыстар балада күйіктер тудыруы мүмкін.
- Мұқият болыңыз, механикаландырылған құрылғының электрлік кабелі плитаның ыстық бөліктеріне жанаспауы керек.
- Қосқыш кабель ажыратқышы плитаны орнатудан кейін қолжетімді болу керек.
- Плитаны мұздатқыш маңайына орналастыруға тиым салынады.
- Қуыру үрдісі кезінде плитаны қараусыз қалдырмаңыз. Қолданылатын майлар қыздыру салдарынан жанып кетуі мүмкін.
- Конфоркаларға ағып кетпеу үшін, қайнау моментін бақылаңыз.
- Егер плита істен шыққан болса, онда мамандармен ақау жойылғаннан кейін қайта пайдалануға болады.
- Барлық тұтқалар жабылғандығына көз жеткізіп алмай газ баллондағы қақпақты немесе газ беру шүмегін ашпаңыз.
- Конфоркалардың ағуына, сондай ақ олардың ластануына жол бермеу. Ластанғандарды суығаннан кейін дереу тазалау керек.
- Ыдысты тікелей комфоркаға қоюға болмайды.
- Салмағы 5 кг болатын ыдысты бір конфорка торына қоймау керек, барлық торға 25 кг. Бір ыдысты екі конфоркаға бірдей орналастыруға тиым салынады.
- Тетіктер мен конфоркаларды соқпау
- Арнайы мамандандырылған дайындықтан өтпеген тұлғаларға плитаны жөндеуге тиым салынады.
- Газды жағуға арналған құралсыз немесе сіріңкесіз газ қақпағын ашуға болмайды.
- Конфоркадағы жалынды оған үрлеп сөндіруге тиым салынады.
- Басқа да газ типіне плитаны өз бетімен жөндеуге қайта жасауға, плитаны басқа

ҚАУІПСІЗДІК БОЙЫНША НҰСҚАУЛЫҚТАР

орынға ауыстыруға немесе тоқ көзін ауыстыруға тиым салынады. Аталған әрекеттерді өкілетті жөндеуші жасай алады.

- Пайдалану бойынша нұсқаулықпен таныспаған балаларды плитаға жақындатпау.
- **ГАЗДЫҢ КЕТУІН БАЙҚАҒАН ЖАҒДАЙДА ТИЫМ САЛЫНАДЫ:**
Сіріңке жағу, темекі шегу, электрқұралдарын қосу, өшіру (қоңырау немесе жарықтандыру ажыратқышын), сондай ақ басқа да электрлі және механикалық құрылғылар электрлік немесе соққы ұшқынын тудыруы мүкін. Бұл жағдайда, газ баллонының қақпағын дереу жауып, немесе газбенқамту жүйесінде бекіту шүмегімен бұрап бөлмені желдету, одан кейін бұндай жағдайлардың алдын алуға өкілетті тұлғаны шақыру керек.
- Техникалық қаулықпен пайда болған кез-келген жағдайда, плитаның электрқорегін сөндіру керек және жөндеу жұмыстарына тапсыру қажет.
- Газбенқамту жүйесіне қандай да бір антенналы кабельді, мысалға радиоқабылдағыштарды қосуға тиым салынады.
- Герметикалық емес жүйеден газдың тұтану жағдайында, газдың түсуін дереу жабу шүмегі арқылы тоқтату керек.
- Газ баллонның герметикалық емес қақпақтан газдың тұтану жағдайында, баллонды суыту үшін баллонды дымқыл жабынмен жауып, баллондағы қақпақты бұрау керек. Суығаннан кейін баллонды сыртқа шығару керек. Зақымданған баллонды қайта пайдалануға тиым салынған.
- Плитаны бірнеше күн бойы пайдаланбаған жағдайда, газбенқамту жүйесіндегі бас шүмекті жауып отыру керек, газ баллоны болса әр пайдаланғаннан кейін қақпақты бұрап отыру керек.
- Назар аударыңыз! Тоқ көзінің алмалы кабелінің зақымдануы кезінде, өндіруші кабелімен немесе арнайы жөндеу орталықтарында, немесе мамандандырылған тұлғамен қауіптіліктің алдын алу мақсатында ауыстырылуы керек.
- Құрылғыны ас әзірлеуге немесе пісіруге қолдану, ол орнатылған бөлмеде ылғал мен жылудың бөлінуіне әкеп соғады. Асүй бөлмесі жақсы желдетілетіндігіне көз жеткізіп алған дұрыс; табиғи желдету саңылаулары ашық болуы керек, немесе механикалық желдету құралдарын орнату керек (механикалық сорумен түтіндік).
- Құралды ұзақ интенсивті пайдалану қосымша желдетуді қажет етуі мүмкін, мысалға терезені ашу тиімді желдету үшін немесе механикалық желдетудің өнімділігін арттыру үшін.

ЭЛЕКТР ҚУАТЫН ҮНЕМДЕУ



Электр қуатын үнемдеуге жауапты тәсіл үйбюджетін үнемдеуді қарастырып қана қоймай, қоршаған ортаны қорғауға да саналы қатысуды қарастырады.

Бей-жайболмаңыз, электр қуатын үнемдеуге кірісіңіз! Бұл үшін қажет:

- **Даярлау үшін тиісті ыдысты қолдану.**
Асүй ыдысы конфорка жалынының шілінен кішкентай болмауы керек.
Ыдыстың қақпағын пайдалануды ұмыстпау керек.
- **Конфоркалардың, конфорка маңайындағы торлардың тазалығын сақтау керек.**
Ластану жылудың берілуіне кедергі келтіреді – тұрып қалған күйіп кеткен ластанулар жиі жағдайда қоршаған ортаны өте ластайтын құралдар көмегімен ғана кетіруге болады.
Жалынды қаққа бөлуші саңылаулары мен конфоркалардың бүріккілерінің саңылауларында ерекше тазалықты сақтаған дұрыс.
- **«Кастрөлге артық үңілдеуден» аулақ болыңыз.**
- **П л и т а н ы м ұ з д а т қ ы ш / салқындатқыш камералары маңайына орналастырмау**
Қажеттіліксіз электр қуатын қолдану жағдайында оның шығыны өседі.

ОРАУДАН АШУ



Орау тасымалдау кезінде зақымданудан қорғайды. Құрылғыны ашқаннан кейін орау элементтерін қоршаған ортаны ластанмай жинаңыз.

Орау үшін қолданылған барлық материалдар, қоршаған ортаға зиянсыз 100% қайта өңделе алады, сәйкес символмен таңбалауға ие.

Назар аударыңыз! Орау материалдарын (полиэтиленды қаптар, пенопласт бөлшектері және т.б.) құрылғыны ашу үрдісі кезінде балалардан алыс ұстау керек.

ПАЙДАЛАНУДАН АЛЫП ТАСТАУ.



Бұл құрылғы Еуропалық Директиваға 2012/19/UE және электрлі және электронды құрылғылар туралы польша Заңына сәйкес, шығындарға арналған сызылған контейнер символымен таңбалауға ие.

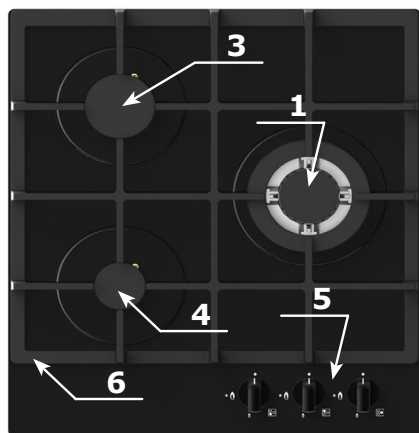
Бұндай таңбалау бұл құрылғыны, пайдаланудан кейін басқа да тұрмыстық қалдықтармен бірге лақтыруға болмайтындығы жайлы ақпараттандырады.

Пайдаланушы құрылғыны қолданыста болған электрлі және электронды құрылғыларды жинаушыларға тапсыруға міндетті. Қалдықтарды жинаушылар, жинау пунктері, дүкендер және бөлімшелер бұл құрылғыны тапсыруға мүмкіндік беретін жүйені құрайды.

Пайдалануда болған электрлі және электронды құрылғы адам денсаулығына және қоршаған орта салдарына, бар болатын қауіпті құрылымды элементтерінен, сонымен қатар мұндай құрылғының қайта дұрыс жұмыс істемеуіне және қоймалануына қауіптіліктің алдын алуға бұл қаулы мүмкіндік береді.

БҰЙЫМДЫ СИПАТТАУ

Газ плита ВНКС41135 / 1191782



1,2,3,4 - конфоркалар
5 - электртұтану тетігі бар
конфорка тұтқалары
6 – асүй ыдыстарына торлар

ТЕХНИКАЛЫҚ МӘЛІМЕТТЕР

500 x 440 x 100 [mm]

9 кг

AC220-240V / 50/60Hz

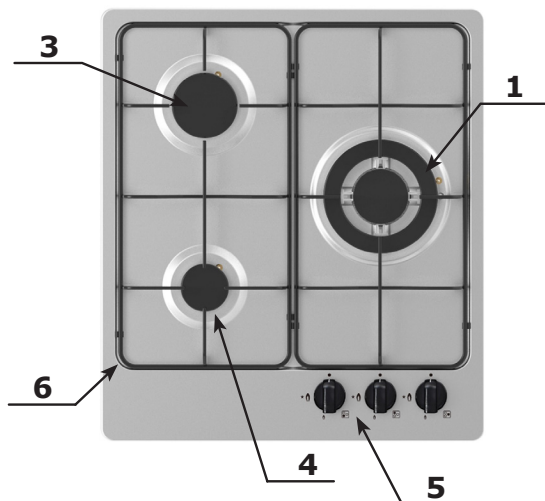
Плита конфоркалармен жабдықталған:

- | | |
|---------------------------------------|------------|
| 1 - DualCorona конфорка, жылу кернеуі | - 3,5 кВт |
| 3 - орташа конфоркалар, жылу кернеуі | - 1,75 кВт |
| 4 - кішкентай конфорка, жылу кернеуі | - 1,0 кВт |

Плита қосылғыш патрубкталарына ие - G 1/2"

БҰЙЫМДЫ СИПАТТАУ

Газ плита ВНГІ41115 / 1191862



1,2,3,4 - конфоркалар
5 - электртұтану тетігі бар
конфорка тұтқалары
6 – асүй ыдыстарына торлар

ТЕХНИКАЛЫҚ МӘЛІМЕТТЕР

500 x 440 x 90 [mm]

5 кг

AC220-240V / 50/60Hz

Плита конфоркалармен жабдықталған:

1 - DualCorona конфорка, жылу кернеуі	- 3,5 кВт
3 - орташа конфоркалар, жылу кернеуі	- 1,75 кВт
4 - кішкентай конфорка, жылу кернеуі	- 1,0 кВт

Плита қосылғыш патрубкталарына ие	- G 1/2"
-----------------------------------	----------

ОРНАТУ

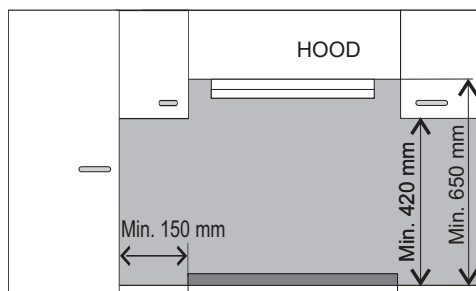
Келесі нұсқаулықтар қондырғыны орнатушы кәсіптелген маманға арналған: Бұл нұсқаулық орнату мен қызмет көрсетуге байланысты әрекеттердің кәсіби атқарылуына бағытталған.



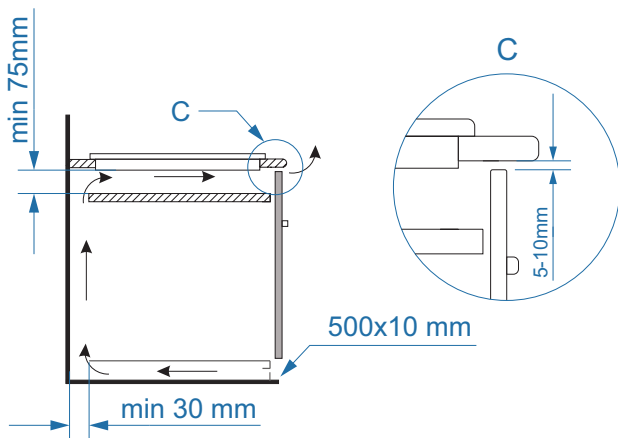
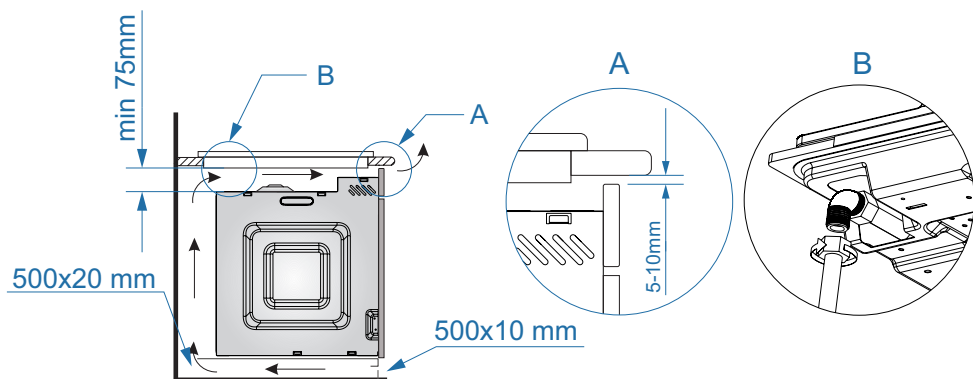
- Орнатар алдында дистрибуциялаудың жергілікті шарттары (газ типі және оның қысымы), сонымен қатар құрылғы параметрлері сәйкес келетіндігіне көз жеткізіңіз.
- Бұл құрылғыны орнату шарттары зауыттық кестеде көрсетілген.
- Бұл құрылғы түтіндікке қосылмайды. Орнатудың нормаларымен сәйкес орнатылып қосылуы керек. Негізінде елдету бойынша талаптарды ерекше ескерген жөн.

Плитаны орнату

- Асүй құрғақ және желдетілетін, сонымен қатар техникалық нормаларға сай дұрыс желдетілген болуы керек.
- Бөлме тұтану кезінде газдың жануын сыртқа шығаратын желдету жүйесімен қамтамасыздандырылуы керек. Бұл жүйе желдеткіш торлары мен лизонттан тұруы керек. Созуды пайдалану жөніндегі нұсқаулықта келтірілген нұсқауларға сәйкес құрастыру қажет.
- Сонымен қатар бөлмеде, газдың дұрыс жануына қажетті ауаның кіруіне жол болуы керек. Ауаның енуіне рұқсат етіледі $2 \text{ м}^3/\text{ч}$ кем емес конфоркалардың 1 кВт қуатына. Ауа тікелей ауданы 100 см^2 болатын ағын жолымен, немесе жанама сыртқа шығатын желдеткіш арналарымен қамтылған, көршілес бөлмелерден түсе алады.
- Конфоркалар мен газ сорғышының арасындағы ара қашықтық минимум 750 мм болуы керек.

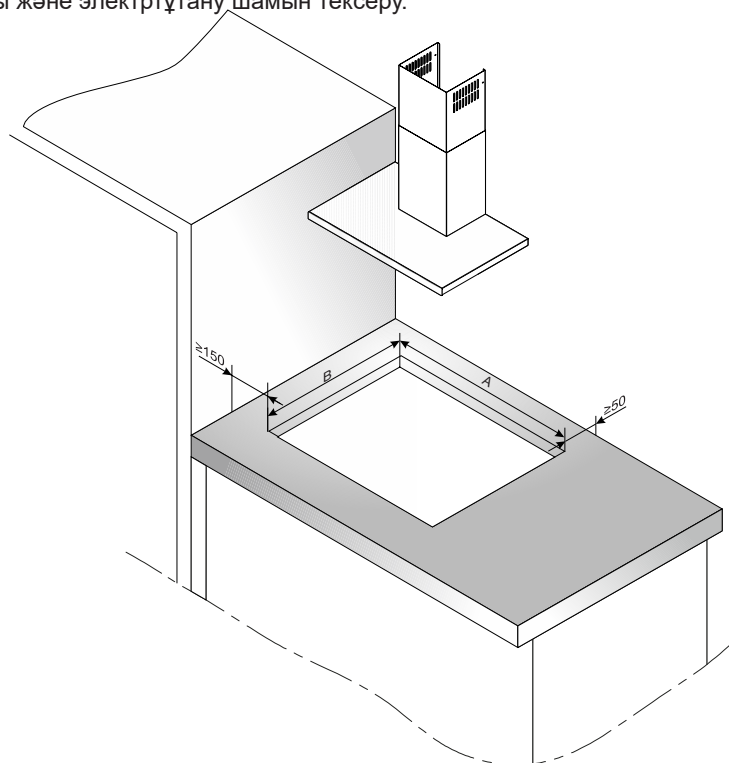


Газ плиталарын орнату



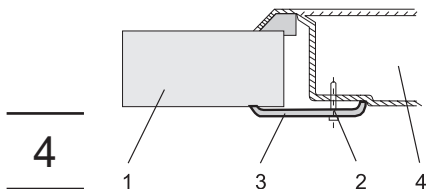
ОРНАТУ

- Жиһазда стөлде монтажды сызбаға сәйкес саңылау дайындау,
- Плитаны пайдалану бойынша нұсқаулыққа сәйкес газды және электр жүйесіне плитаны қосуды орнату.
- плитаның төменгі жағынан ұстағыштарды жеңіл бұрау,
- стөлді шаңнан тазарту және плитаны саңылауға орнатып стөлге қатты қысу,
- монтажды кронштейнды (сур) плита шетіне перпендикуляр орнатып, тірелгенге дейін бұрау,
- Плитаны стөлге орнатқаннан кейін, оның жұмысын тексеру керек, әсіресе газдың кетуінен қорғауды және электртұтану шамын тексеру.



6

Model	A [mm]	B [mm]
BHKS41135	414	470
BHGI41115	414	470



- 1 - Стөл
- 2 - Бұранда
- 3 - Қысқыш-ұстауыш
- 4 - Плита

Жөндеушіге арналған нұсқаулық

Жөндеуші міндеттері:

- Газбен жұмыс істеуге лицензияға ие болу
- **Мен** ақпараттарымен танысу, плита бейімделген газ типі ақпараттандырылған жапсырмада көрсетілген. Орнатумен бірге газ жеткізу шарттарымен ақпаратты салыстыру.
- **Тексеру**
 - желдету тиімділігі, яғни бөлмеде ауа алмасу.
 - газ арматураларды қосулардың герметикалылығы.
 - барлық функционалды элементтерінің жұмысының тиімділігі.
- **Газдың кетуін қорғау жүйесін және жағу білтесінің жұмысының дұрыстығы үшін**, төсемдер (төсем) көмегімен газды тұтқалардың орнатылымын ретке келтіру,
 - жағу білтесінің жұмысын және газдың кетуін қорғау жүйесін тексеру,
 - қондырғы дұрыс жұмыс істемеген жағдайда тұтқаны шешу, қақпақ білігінде төсемдер (төсем) көмегімен ретке келтіру,
 - жасалған орнатудан кейін, құрылғыға қорғаныс тығырығын және тұтқасын кигізу.

- **Тұтынушыға** газды плитаны қосу куәлігін беру және оның қызмет етуімен таныстыру.



НАЗАР АУДАРЫҢЫЗ!

Плитаның газ баллонына немесе сәйкес жүйеге қосуды тек барлық қауіпсіздік нормаларын сақтай отырып сәйкес өкілеттікке ие жөндеуші жасай алады.

Плитада диаметрі R 1/2" болатын бұрандасы бар, газбен қамту жүйесіне қосуға қызмет ететін патрубк бар. Төмендетілген газға нұсқа (пропан-бутан) патрубккада майтүтік ұштықтары бар $\varnothing 8 \times 1$ мм. Газға жеткізілетін құбыр, корпустың металлды элементтерімен түйіспеуі керек.



Назар аударыңыз: қосылулардың герметикалылығының сақталуына.

Назар аударыңыз!

Егер пайдалану үрдісі кезінде редукторды ауыстыру қажеттілігі туындамаса, асүйде техникалық тексеру жүргізу керек, газды қақпақтарды және газдың кемуін қорғаушы жүйе жұмысын тексеру керек.

Плитаны орнатуды аяқтағаннан кейін барлық қосылулардың герметикалылығын, сабын қосылған суды пайдаланып тексеру.

Герметикалылықты тексеру үшін отты пайдаланбаңыз.



Нұсқаулықпен мұқият танысып, пайдалану кезінде нұсқаулық бойынша әрекет етуіңізді сұрамыз.

НАЗАР АУДАРЫҢЫЗ!

Сіз газбен жұмыс істеудесіз. Сол себепті зауытта өндірілген газ типі бойынша газбенқамту жүйесіне плита қосылуы керек.

Плитаны тек сәйкес өкілеттікке ие жөндеуші қосу керек.

Қалқаншада көрсетілген, өндірушімен сәйкес плита жұмыс істейтін газ типі туралы ақпарат.



Нақты газ типіне плитаның бейімделуі.

Бұл үрдіс тек сәйкес өкілеттікке ие жөндеушімен жасала алады.

Егер плитаға келетін газ, яғни G 20 (GZ 50) 20 мбар зауыттық нұсқадағы плиталар үшін қарастырылған газдан ерекшеленсе, конфорка бүріккілерін ауыстырып жалынды реттеу керек.

НАЗАР АУДАРЫҢЫЗ!

Өндіруші-зауытпен жеткізілетін плиталар кепілдеме талонында көрсетілген газды жағуға бейімделген.

Бұл плитаға газдың қандай типін қолдануға болатындығы туралы ақпараты бар қалқанша төменгі корпустың төменгі жағында орналасқан.

Плитаны басқа газбен бейімдеу мақсатында төменде көрсетілгендерді орындаған жөн:

- бүріккілерді ауыстыру (кестені қара),
- қақпақтар шығынын төмендетуді реттеу.

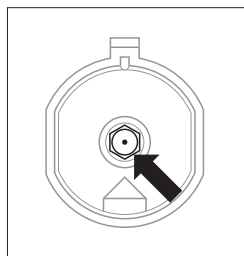
ОҢАТУ

SOMIPRESS типті конфорка. (белгілеуге сәйкес „SOMIPRESS.” конфорка сыртында)

Газ типі	Конфорка бүріккісі /диаметр			
	кіші	орташа	үлкен	DualCorona
2E,2H G20/20мбар	0.72	0.97	-	1.35
3B/P G30/30мбар	0.49	0.67	-	1,00



Құралдандыруды аяқтағаннан кейін, плита бейімделген газ типі көрсетілген жапсырманы жабыстыру керек.



Конфорка бүріккілерін ауыстыру – бүріккіні арнайы 7 кілтімен бұрап шешіп, жаңасына газ типіне байланысты ауыстыру. (жоғарыдағы кестені қара).

▶ **Қақпақтардың шығынының азаюын реттеу.**

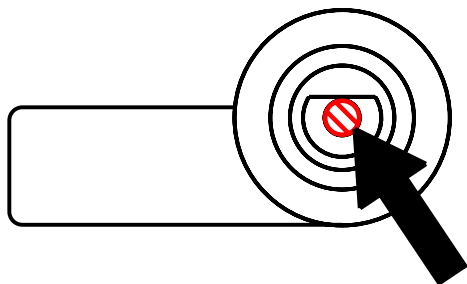
Конфоркалар	Жалын	Төмендетілген газдан табиғи газға плитаның құралдандырылуы	Табиғи газдан төмендетілген газға плитаның құралдандырылуы
Конфоркалар	Толық жалын	Конфорканың бүріккісін бүріккілер кестесінен сәйкесімен ауыстыру.	Конфорканың бүріккісін бүріккілер кестесінен сәйкесімен ауыстыру.
	Тиімді жалын	Реттеуші бұранданы абайлап бұрап, жалынның өлшемі реттеу	Реттеуші бұранданы абайлап бұрап, жалынның бірқалыптылығын және көлемін тексеру.

ОРНАТУ

Қақпақтарды реттеу

Қақпақтарды ретке келтіруді конфорканың «үнемді жалын» күйінде жасаған жөн.

СOPRECI қақпақтары үшін жұмыс қаптамасын шешу керек, және үнемді жалын өлшемін бұрағышпен реттеу керек.



Жалынды тексеру үшін, конфорканы толық жалында 10 мин бойы қыздыру керек, содан кейін қақпақ тетігін үнемді жалынға бұру керек. Жалын сөніп қалмауы немесе бүріккіге секіріп кетпеуі керек. Алайда ондай қайталанып жатса, қақпақдарды реттеуді қайталаған жөн.



Газға бейімделу үшін құрылғыны ауыстыру, зауыттық қалқандағы таңбалауда көрсетілген немесе плитаның басқа газға арналуымен байланысты тікелей пайдаланушы-орнатушы құзырлығында.

ПАЙДАЛАНУ

Конфоркаларды пайдалану

Ақылды пайдалану, сәйкес пайдалану параметрлерін және ыдысты таңдау қуат өнімдеуге көп ықпал етеді.

Қуат өнімдеуге төмендегілер кіреді:

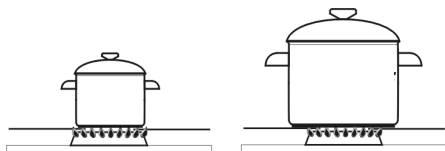
- 60% дейін, ыдысты дұрыс таңдау кезінде
- 60% дейін, дұрыс пайдалану кезінде, ас әзірлеу кезінде жалынды дұрыс таңдаудан тұрады.

Бұл тиімділік конфоркалардың үнемі тазалықта сақталып тұруына байланысты (әсіресе жалын саңылауларының және бүріккілерінің).

Ыдыс таңдау

Ыдыс түбінің диаметрі әрдайым жалын конфоркасының шілінен үлкенірек, ал ыдыс қақпақпен жабулы болуына көңіл аударған жөн. Кастрөл диаметрі конфорка диаметрінен шамамен 2,5 - 3 есе үлкен болғаны дұрыс, яғни конфорка үшін:

- кішкентаз, диаметрі 100 мм-ге дейін болатын ыдыс 140 мм,
- орташа, диаметрі 140-ден 220 мм-ге дейін болатын ыдыс
- үлкен, диаметрі 200-ден 240 мм-ге дейін болатын ыдыс 240 мм
- Кастрөл биіктігі оның диаметрінен үлкен болмау керек.



ДҰРЫС ЕМЕС ДҰРЫС

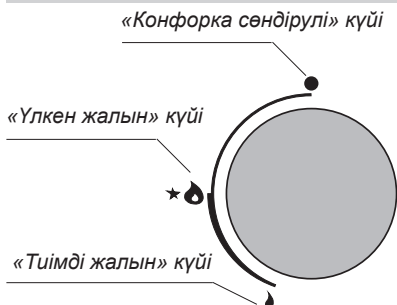
Кастрөл қақпағы:

Кастрөл қақпағы жылуудың кемуін болдырмайды және жылыту уақытын азайтады.



Газды емес плитаға плитаның өзінен үлкен болатын ыдыстарды пайдаланбаңыз.

Конфоркалар жұмысын басқару тұтқасы "Zt"

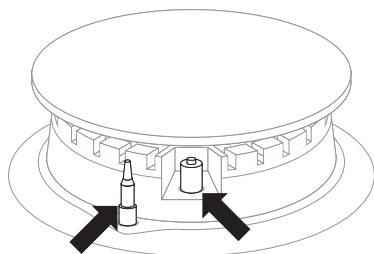


Тұтқасында электртұтанумен қамтылған плитаны пайдалану (белгіленуі Zp)

- таңдалған конфорканың тұтқасын қарсылық сезілгенге дейін басып, солға үлкен жалын позициясына дейін бұру
- газ жанғанға дейін ұстап тұру
- Конфорка жалынын тұтатудан кейін, тұтқаны босатып жалынның қажет болған деңгейіне жеткізу.

ПАЙДАЛАНУ

Газдың кемуінен қорғаушы жүйемен қамтылған плиталарды пайдалану (белгіленуі „Zt“)



Жалын
құрылғысы


Электрлі
жандыру
шырағданы



Әрекет сәтсіз болған жағдайда, жоғарыда аталған әрекеттерді қайталау.

Шамамен 60 секундқа жалынның сөнуі кезінде газдың кемуінен қорғаушы газды беруді тоқтатады.

Конфоркаларға газ беру газдың кемуінен қорғаушы шүмек көмегімен ашылып, реттеледі (Zt нұсқасы).

Конфоркаларда газдың кемуінен қорғаушы жүйемен қамтылған плиталар моделінде, конфорканы тұтату кезінде шамамен 10 сек бойы «үлкен жалын» күйінде  қысып ұстау.

ПАЙДАЛАНУ

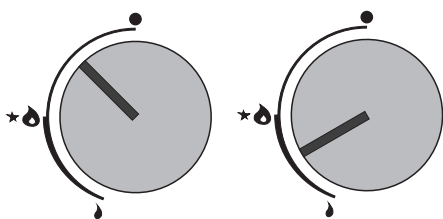
Жалын таңдау "Zt"

Дұрыс реттелген конфоркаларда ақшыл-көгілдір түсті ішкі конуста анық сипатталған жалын болады. Жалын өлшемін таңдау конфорка тұтқасына байланысты.

🔥 үлкен жалын

🔥 кіші жалын («тиімді» деп аталатын)

● Конфорка сөндірулі (газды беру жабылған)



Конфорканы пайдалану үлгісінде жалын түрін таңдауда дұрыс қызмет көрсету көрсетілген.

Асты әзірлеудің дұрыс әдісі тұтқа мен конфорканы «үлкен жалын 🔥» - асты қайнату үшін және «кіші жалын 🔥» (тиімді) күйіне ауысу дайындау үрдісін сақтау үшін. Қажет болған жағдайда мүмкіндігінше жалын көлемін реттеуге болады.

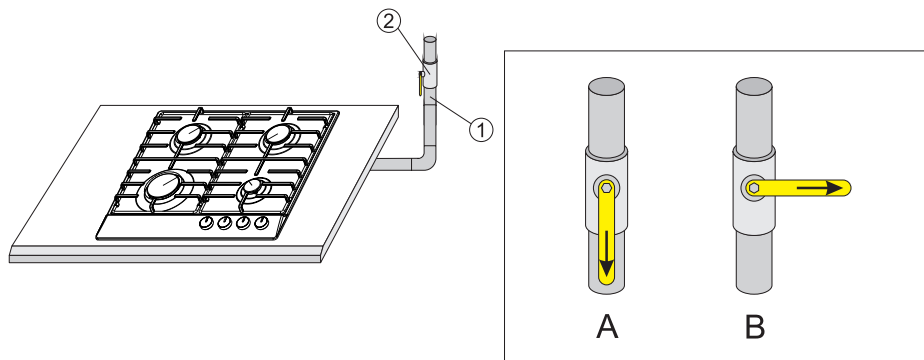


Конфорка сөндірулі позициясы мен ● «үлкен жалын» позиция 🔥 аралығында жалынды реттеуге тиым салынады.

ПАЙДАЛАНУ

Жанбаған газдың кему қаупі жағдайындағы әрекеттер

- 1 газбенқамту жүйесі
 - 2 газбенқамту жүйесінің блокадалау қақпағы
- А «қосулы» қақпағы
«сөндірулі» қақпағына В



Әр қауіпті жағдайда төмендегідей әрекет еткен жөн:

- конфоркаларды өшіру
- газбенқамтудың блокадалау жүйесінің қақпағын өшіру
- асүй бөлмесін желдетіңіз
- жөндеу жұмыстарына қатысты сервис орталықтарының немесе сәйкесінше өкілеттілікке ие газшының көмегіне жүгініңіз.
- орын алған олқылықты жоймайынша газ плитасын пайдалануға болмайды.



Кейбір пайдалану бойынша қарапайым ақауларды пайдаланушы өзі, нұсқаулық ұсынысы бойынша әрекет ете отырып жөндей алады.

КОНФОРКА тұтанбайды, ұшқын газ сезіледі

- конфорка қақпақтарын жабу керек
- асүй алдындағы жүйеден блокадалау қақпағын жабу
- бөлмені желдету
- конфорканы алу
- жалынды қаққа бөлушіні тазау және оған үрлеу
- конфорканы қойыңыз
- конфорканы қайта тұтатып көріңіз

ТҰТАНБАЙДЫ МА? ЖӨНДЕУГЕ БЕРІҢІЗ!

ТАЗАЛАУ ЖӘНЕ ТЕХНИКАЛЫҚ ҚЫЗМЕТ КӨРСЕТУ

Пайдаланушының плитаның жағдайын және техникалық қызмет көрсетуін күтуі, оның апатсыз жұмысының мерзімін едәуір ұзартуға әсер етеді.

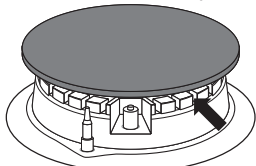


Тазалау немесе басқа да пайдалану бойынша әрекеттер алдында, әрдайым құрылғыны тоқ көзінен бас қосқыш көмегімен немесе розеткадан кабельдің шайырын суыру арқылы сөндіру қажет. Тазалау әрекеттерін плита суығаннан кейін ғана бастаған жөн. Тазалау үшін өткір құралдарды пайдалануға тиым салынады.

Тазалау үшін тазалауға арналған бу құралдарын пайдалануға тиым салынады.

Конфоркалар Плита торлары

- Конфоркалар мен торлардың ластануы кезінде, плитаның ол элементтерін шешіп, жылы суда майдан және ластанудан жуу құралдарын пайдаланып жуу. Одан кейін оларды құрғатып сүртіңіз Торды алғаннан кейін плитаның конфорка астын жуып, жұмсақ және құрғақ шүберекпен сүрту керек. Жалынға арналған саңылау жанындағы қақпақ асты сақиналарының тазалығын қадағалаңыз төменнен қар. Конфорка бүріккілерінің саңылауларын тазалау үшін жұқа мыс сымдарды пайдаланыңыз. Болат сымдарды пайдаланбаңыз, саңылаулар теспеңіз.



Конфорка элементтері әрдайым құрғақ болуы керек. Су қалдықтары газ ағынын төзеп, конфорканың дұрыс тұтанбауын болдыруы мүмкін.

Тазалаудан кейін конфорка элементтері дұрыс орнатылғандығына көз жеткізіңіз

ДҰРЫС



ДҰРЫС ЕМЕС



- Эмальданған беттерді жуу үшін биязы сұйықтықтарды пайдаланыңыз. Тазалау үшін агрессивті абразивті тазалау құралдарын, яғни абразивті материалдан тұратын ұнтақтар, абразивті тастар, пемза, металлды ысу құралдарын, абразивті пасталарды және т.с.с. пайдаланбаңыз.
- Плита тотбаспайтын болса, пайдалану алдында жұмыс бетін алдын ала мұқият жуып алу керек. Плитаны орау кезінде жабыстырылатын жабысқақ лентаны табақтарынан алу кезінде, қабықшадан қалатын желім қалдықтарын жоюға ерекше көңіл аударған жөн.
- Плитаны жиірек, әр пайдаланған сайын тазалап отыру қажет. Плитаның жұмыс бетінің қатты ластануына жол бермеңіз, әсіресе қайнап кеткен тамақтардың күйігінен.

Мерзімді тексерулер

Плитаны тазалықта ұстауға бағытталған әрекеттерден басқа:

- Плитаның жұмыс түйіндерін басқару элементтерінің әрекетін кезең сайын тексеруден өткізу. Кепілдеме мерзімі өткеннен кейін, кем дегенде жылына бір рет сервис орталықтарының пунктіне плитаны техникалық тексеруге беріп отыру қажет.
- Пайдалану бойынша пайда болған ақауларды жою,
- Плитаның жұмыс түйіндерінің кезеңдік техникалық қызмет көрсетуін жүргізу,

АҚАУ ПАЙДА БОЛҒАН КЕЗДЕГІ ӨРЕКЕТТЕР ЕРЕЖЕСІ

Ақау болған жағдайда келесідей жасау керек:

- плитаның жұмыс түйіндерін өшіру
- электр қуат көзін өшіру
- жөндеуге тапсырыс беру
- кейбір ұсақ ақауларды пайдаланушы келесі кестеде келтірілген нұсқауларды орындай отырып өзі жоя алады, клиентке қызмет ету жөніндегі бөлімге немесе қызмет көрсету орталығына жүгінбес бұрын кестедегі келесі тармақтарды тексеру қажет.

МӘСЕЛЕ	СЕБЕБІ	ӨРЕКЕТТЕР
1. Аспап істен шыққан	- Кернеуді беру кезінде ауытқулар	- Үй желісіндегі сақтандырғышты тексеру, жанып кеткенін ауыстыру
2. Конфорка жанбайды	- жалынға арналған саңылаулар ластанған	- Газ берудің блокадалау қақпағын жабу, конфоркалар тұтқаларын жабу, бөлмені желдету, конфорканы шығару, жалынға арналған саңылауларды тазартып үрлеу
3. Газдың электрлі-тұтануы істен шыққан	- Кернеуді беру кезінде ауытқулар	- Үй желісіндегі сақтандырғышты тексеру, жанып кеткенін ауыстыру
	- газ жіберудің болмауы	- газ беру қақпағын ашу
	- газдың электрлі-тұтану білтесі ластанған (маймен ластанған)	- газдың электрлі-тұтану білтесін тазалау
	- шүмек тұтқасы қажетті деңгейде ұзақ қысып ұсталынбаған	- тұтқаны толық моментіне дейін қысып ұстау конфорка шірінің маңайында жалын пайда болғанға дейін
4. Конфорканы тұтату кезінде жалын сөнеді	- шүмек тұтқасы тым тез босатылған	- «үлкен жалын» күйінде қысылған тұтқада ұзақ ұстау

ШАНОВНІ КЛІЄНТИ,

Плита поєднує легкість у користуванні та досконалу ефективність. Після прочитання цієї інструкції, обслуговування плити не буде проблемою.

Перед запакуванням варильна поверхня пройшла детальну контрольну перевірку щодо безпеки та функціональності.

Будь ласка, прочитайте уважно дану інструкцію з експлуатації перед запуском пристрою.

Дотримання вказівок, що містяться у ній, дозволить уникнути неправильної експлуатації.

Інструкцію необхідно зберігати у легкодоступному місці.

Необхідно чітко дотримуватись положень інструкції з експлуатації, щоб уникнути нещасних випадків.

Увага!

Використовуйте пристрій тільки після прочитання / зрозуміння цієї інструкції.

Пристрій можна використовувати виключно з тією метою, задля якої він був запроектований. Будь-яке інше застосування (наприклад, обігрівання приміщень) необхідно вважати за невідповідне та небезпечне.

Виробник залишає за собою право вносити у пристрій зміни, які однак не впливатимуть на його роботу.



Підключення плити до газового балона ПРОПАН - БУТАН або до існуючої установки може виконувати тільки уповноважений монтажник з дотриманням всіх правил техніки безпеки.

ЗМІСТ

ВКАЗІВКИ ЩОДО БЕЗПЕКИ ЕКСПЛУАТАЦІЇ	48
ЯК ЗАОЩАДЖУВАТИ ЕЛЕКТРОЕНЕРГІЮ	51
РОЗПАКУВАННЯ	52
УТИЛІЗАЦІЯ	52
ОПИС ВИРОБУ	53
УСТАНОВКА	55
ЕКСПЛУАТАЦІЯ	62
ЧИСТКА І ОБСЛУГОВУВАННЯ	66
ПОРЯДОК ДІЙ У НАДЗВИЧАЙНИХ СИТУАЦІЯХ	67

ВКАЗІВКИ ЩОДО БЕЗПЕКИ ЕКСПЛУАТАЦІЇ

Увага. Пристрій і його доступні частини нагріваються під час використання. Можливості доторкнутися до нагрівальних елементів повинна бути приділена особлива увага. Діти до 8 років повинні залишитися осторонь, якщо вони не знаходяться під постійним наглядом.

Це обладнання може використовуватися дітьми у віці від 8 років і старшими та особами з обмеженими фізичними, сенсорними або розумовими здібностями чи з браком досвіду і знань, якщо це відбувається під наглядом чи за вказівками використання приладу з боку осіб, відповідальних за їх безпеку. Необхідно слідкувати за тим, щоб діти не гралися з обладнанням. Прибирання і технічне обслуговування не повинні виконуватися дітьми без нагляду.

Увага. Приготування з використанням жиру або олії на варильній панелі без нагляду може бути небезпечним і призвести до пожежі.

НІКОЛИ не намагайтеся загасити вогонь водою, вимкніть пристрій, а потім накрийте вогонь, наприклад кришкою або негорючою ковдрою.

Увага. Небезпека пожежі: не накопичуйте речей на поверхні для приготування їжі.

Пристрій не має управлятися зовнішнім таймером або незалежною системою дистанційного керування.

Щоб очистити плиту, не використовуйте обладнання для очищення парою.

ВКАЗІВКИ ЩОДО БЕЗПЕКИ ЕКСПЛУАТАЦІЇ

Примітка. Процес приготування повинен контролюватися. Короткочасне приготування їжі повинно постійно контролюватися.

Примітка. Використовуйте тільки кришки для плит, розроблені виробником пристрою або зазначені виробником в інструкції по експлуатації. Використання невідповідних кришок може призвести до нещасних випадків.

- Прилад необхідно встановити згідно з інструкціями та використовувати тільки у добре вентильованому приміщенні. Перед установкою та користуванням необхідно ознайомитися з інструкцією експлуатації.
- Необхідно слідкувати за тим, щоб діти не гралися з обладнанням. Гарячі пальники, решітка, посуд із гарячою рідиною можуть спричинити опіки в дитини.
- Слід стежити за тим, щоб електричний приєднувальний кабель механізованого обладнання не торкався до гарячих частин плити.
- Вилка приєднувального кабелю має бути доступною після установки плити.
- Забороняється встановлювати плиту поблизу холодильного обладнання.
- Не слід залишати плиту без нагляду під час смаження. Олія та жири можуть загорітися від перегрівання.
- Не пропустіть моменту кипіння, щоб не допустити заливання пальників.
- У разі пошкодження плити її можна використовувати знову після усунення дефекту фахівцем.
- Не відкривати кран на газопроводі чи газовому балоні без попередньої перевірки, чи всі крани закриті.
- Не допускати заливання пальників та їх забруднення. Забруднені пальники очистити та висушити відразу після їх охолодження.
- Заборонено ставити посуд безпосередньо на пальники.
- Не ставити посуд на решітці над одним пальником вагою більше 5 кг, а на всій решітці 25 кг.
Не ставити одну посудину на пальниках.
- Не стукати по ручках та пальниках.
- Забороняється проводити зміни і ремонти плити особам без професійної підготовки.
- Забороняється відкривати крани плити без запаленого сірника або пристрою для запалення газу в руках.
- Заборонено задмухувати полум'я пальника.
- Забороняється робити довільні зміни плити на інший вид газу, переносити плиту в інше місце і робити зміни в установці живлення. Це може робити уповноважений установник.

ВКАЗІВКИ ВІДНОСНО БЕЗПЕКИ

- Не допускати до плити маленьких дітей та осіб, не обізнаних з інструкцією по експлуатації.
- **У РАЗІ ВИНИКНЕННЯ ПІДОЗРИ ЩОДО ВИТОКУ ГАЗУ ЗАБОРОНЯЄТЬСЯ:**
запалювати сірники, палити, вмикати та вимикати пристрої, підключені до електромережі (дзвінок чи вмикач освітлення), використовувати електричні та механічні прилади, які спричиняють виникнення електричної чи ударної іскри. У цьому випадку необхідно негайно перекрити кран газового балону чи газопроводу і провітрити приміщення, а потім викликати майстра для усунення причини.
- У будь-якій ситуації, викликаній технічною несправністю, необхідно відключити електроживлення плити (з використанням вищевказаного принципу) і звернутися з несправністю в сервіс.
- Заборонено під'єднувати до газопроводу будь-які антенні проводи, напр., радіоприймачів.
- У випадку загоряння газу, який витікає з газопроводу, необхідно негайно його перекрити.
- У разі займання газу, що витікає з негерметичного вентиля газового балона, слід: на балон накинути мокру ковдру, щоб охолодити балон закрити клапан на балоні. Після охолодження винести балон на відкритий простір. Заборонена повторна експлуатація пошкодженого балону.
- У разі тривалої перерви у використанні кухні необхідно перекрити головний кран газопроводу, натомість при використанні газового балону – після кожного використання.
- Увага! У випадку пошкодження незнімного кабелю живлення, його необхідно замінити на підприємстві виробника або у спеціалізованому сервісному центрі кваліфікованим працівником для уникнення небезпеки.
- Використання приладу протягом приготування їжі може спричинити виділення тепла й вологи в приміщенні, де знаходиться. Необхідно перевірити, чи приміщення кухні добре провітрюється; необхідно тримати відкритими наявні природні вентиляційні отвори чи встановити пристрої механічної вентиляції (витяжний ковпак).
- Тривале інтенсивне використання пристрою може вимагати додаткового провітрювання (наприклад, відчинити вікно) чи більш ефективної вентиляції (наприклад, збільшити потужність механічної вентиляції, якщо вона застосовується).

ЯК ЗАОЩАДЖУВАТИ ЕЛЕКТРОЕНЕРГІЮ



Особи, котрі відповідально відносяться до використання електроенергії, оберігають не лише домашній бюджет, але також підходять свідомо до питання охорони довкілля.

Тому давайте економити електроенергію!
А для цього потрібно:

- **Для приготування їжі використовувати відповідний посуд.**
Посуд для приготування їжі ніколи не повинен бути меншим від діаметру пальника.
Необхідно пам'ятати про накривання посуду покриткою.
- **Дбати про чистоту пальників, решітки, варильної поверхні.**
Забруднення заважають теплопередачі - сильно пригорілий бруд можна усунути лише з використанням засобів, що завдають великої шкоди навколишньому середовищу.
Особливо треба слідкувати за чистотою вогневих отворів пальника та отворів сопла пальників.
- **Уникати надмірного „заглядання” до посуду під час приготування їжі.**

РОЗПАКУВАННЯ



Для захисту від пошкоджень під час транспортування пристрій міститься в упаковці. Після розпакування обладнання, будь ласка, подбайте про утилізацію

елементів упаковки безпечним для навколишнього середовища способом.

Усі матеріали, використані для пакування, є безпечними для навколишнього середовища та підлягають 100% переробці і позначені відповідним символом.

Увага! Пакувальні матеріали (поліетиленові мішки, шматки пінополістиролу і т.д.) у ході розпакування слід тримати у недоступному для дітей місці.

УТИЛІЗАЦІЯ



Даний пристрій відповідно до Європейської директиви 2012/19/UE і Закону Республіки Польща „Про використане електричне та електронне устаткування” марковано символом закресленого контейнера для відходів.

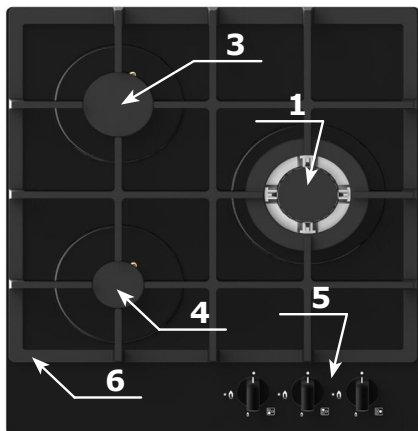
Це маркування означає, що даний пристрій, після завершення експлуатації не можна викидати разом з іншими побутовими відходами.

Користувач зобов'язаний здати його у відповідний пункт збору відходів електричного та електронного обладнання. Пункти збору, у т.ч. місцеві та районні пункти, утворюють відповідну систему, що дозволяє здати цей пристрій.

Відповідне поводження з використаним електричним та електронним обладнанням дозволяє уникнути шкідливих для здоров'я людини і навколишнього середовища наслідків, які можуть бути спричинені наявністю небезпечних компонентів та неправильним зберіганням і переробкою такого обладнання .

ОПИС ВИРОБУ

Газова плита ВНКС41135 / 1191782



- 1,2,3,4 - пальники
5 - ручки пальників з кнопкою за-
палювання
6 - решітки під посуд

ТЕХНІЧНІ ПАРАМЕТРИ

500 x 440 x 100 [mm]

9 кг

AC220-240V / 50/60Hz

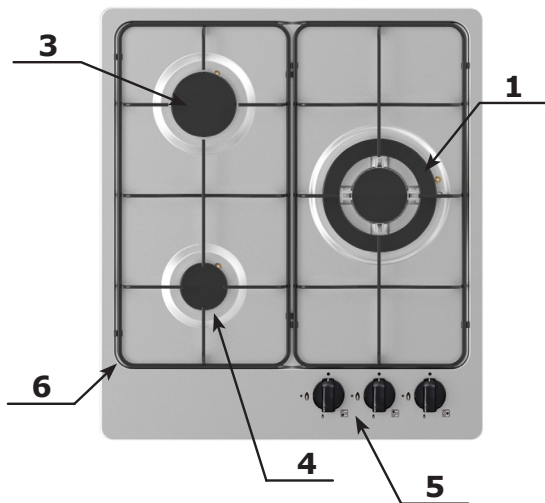
Плита оснащена пальниками:

- | | |
|--|------------|
| 1 - DualCorona пальник, теплове навантаження | - 3,5 кВт |
| 3 - середні пальники, теплове навантаження | - 1,75 кВт |
| 4 - малий пальник, теплове навантаження | - 1,0 кВт |

Плита має гвинтове з'єднання - G 1/2"

ОПИС ВИРОБУ

Газова плита BHGI41115 / 1191862



1,2,3,4 - пальники
5 - ручки пальників з кнопкою за-
палювання
6 - решітки під посуд

ТЕХНІЧНІ ПАРАМЕТРИ

500 x 440 x 90 [mm]

5кг

AC220-240V / 50/60Hz

Плита оснащена пальниками:

1 - DualCorona пальник, теплове навантаження	- 3,5 кВт
3 - середні пальники, теплове навантаження	- 1,75 кВт
4 - малий пальник, теплове навантаження	- 1,0 кВт

Плита має гвинтове з'єднання - G 1/2"

УСТАНОВКА

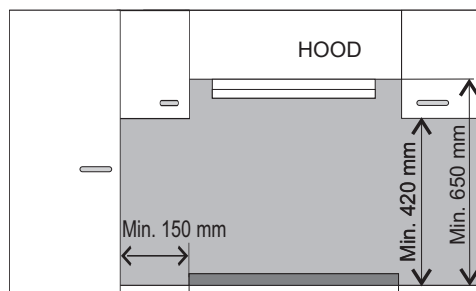
Наведені нижче інструкції призначені для кваліфікованого спеціаліста, який виконує установку пристрою. Мета цих інструкцій – забезпечити якомога професійніше виконання дій, пов'язаних із установкою та доглядом за пристроєм.



- Перед установкою переконайтеся у тому, що місцеві умови розподілу (вид газу, його тиск) відповідають налаштуванням пристрою.
- Умови налаштування цього пристрою подані в ідентифікаційній таблиці.
- Цей пристрій не підключається до випускних каналів продуктів спалювання. Пристрій має бути встановлений і підключений згідно з чинними інсталяційними нормами. Особливо слід звернути увагу на відповідні вимоги, котрі стосуються вентиляції.

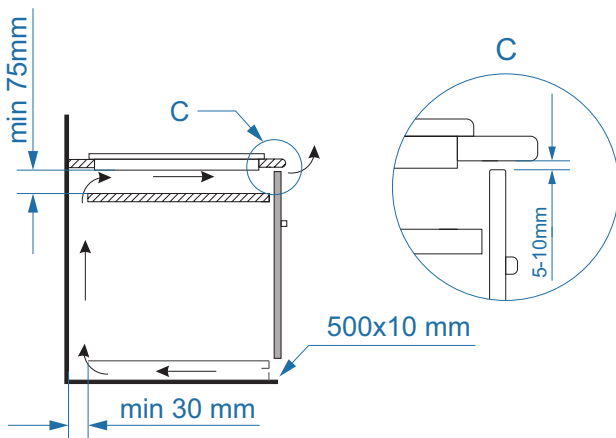
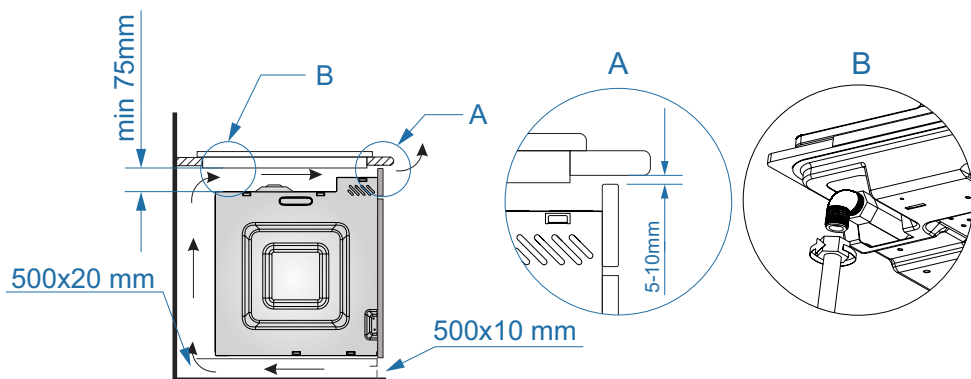
Встановлення плити

- Приміщення кухні повинне бути сухе та провітрюване, а також мати справну вентиляцію згідно з чинними технічними стандартами.
- У приміщенні повинна бути система вентиляції, яка видалятиме назвні продукти згоряння. Це має бути вентиляційна решітка або витяжка. Витяжки необхідно встановлювати згідно з рекомендаціями в доданих до них інструкціях з експлуатації.
- Приміщення повинно уможливлувати доступ повітря, яке необхідне для належного спалювання газу. Доступ повітря має становити не менше $2\text{м}^3/\text{год}$ на 1кВт потужності пальників. Повітря повинно надходити безпосередньо ззовні через канал з мінімальною площею 100см^2 або через сусідні приміщення з вентиляційними каналами, які виходять назвні.
- Відстань між пальниками та витяжкою повинна складати хв. 750мм .



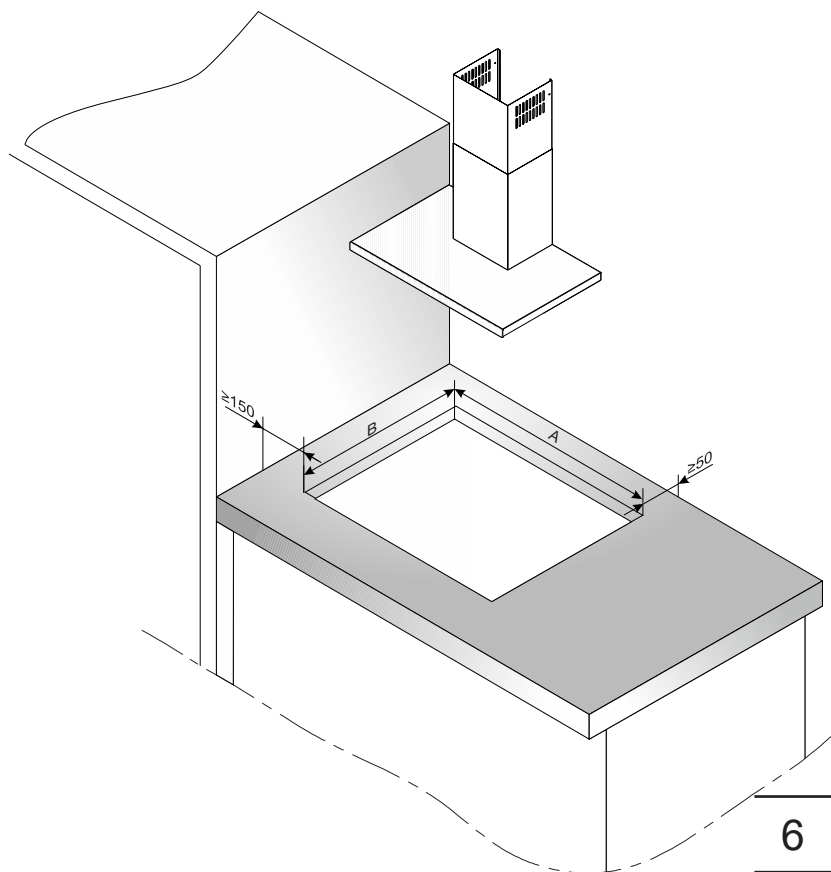
УСТАНОВКА

Установка газовых плит



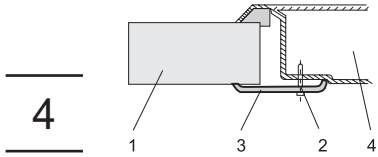
УСТАНОВКА

- Підготувати місце (нішу) в сегменті меблів згідно з монтажною схемою,
- Провести підключення плити до газової та електричної системи згідно з інструкцією по експлуатації плити
- злегка прикрутити тримачі знизу кухонної плити,
- Протерти меблевий сегмент від пилу, вставити плиту в нішу і до упору притиснути до меблів,
- Встановити кріпильні затиски (мал.) перпендикулярно краю плити і закрутити до упору,
- Після монтажу плити в меблевий сегмент необхідно перевірити її функціональність, а особливо систему проти витікання газу і запалювання.



Model	A [mm]	B [mm]
BHKS41135	414	470
BHGI41115	414	470

УСТАНОВКА



- 1 - Стільниця
- 2 - Шуруп
- 3 - Кріпильний затискач
- 4 - Плита

Рекомендації щодо установки

Установник повинен:

- **Бути** уповноваженим до роботи з газом
- **Ознайомитися з інформацією, що знаходиться в номінальній таблиці плити і на інформаційній наклейці про вид газу, до якого пристосована плита.** Дані порівняти з умовами постачання газу в місці установки.
- **Перевірити**
 - ефективність провітрювання, тобто обміну повітря у приміщенні,
 - щільність з'єднань газової арматури,
 - ефективність роботи усіх функціональних частин,
- **Для правильної роботи пристроїв запалення та запобігання витоку газу (газ-контролю),** слід відрегулювати положення газових ручок за допомогою прокладок, що додаються,
 - перевірити роботу пристроїв запалення та запобігання витоку газу (газ-контролю),
 - у разі неправильної роботи зняти ручку, відрегулювати, вклавши прокладку (прокладки) на стрижень гвинта,
 - після виконання відрегулювання систему забезпечити притисочною прокладкою і встановити ручку.
- **Видати користувачеві сертифікат підключення газової плити та ознайомити його з експлуатацією.**



УВАГА!

Підключення плити до балонів з рідким газом або до існуючої газової системи може виконувати виключно кваліфікований монтажник, який має право працювати з газовим устаткуванням при дотриманні всіх правил безпеки.

Плита має трубне різьбове з'єднання діаметром R 1/2 ", яке служить для підключення до газової системи. Для рідкого газу (пропан-бутан) на кінець накручений наконечник для шланга $\varnothing 8 \times 1$ мм. Провід, який проводить газ, не повинен торкатися металевих елементів покриття.

УСТАНОВКА



ЗВЕРНІТЬ УВАГУ: на герметичність з'єднань.

Увага!

Якщо під час експлуатації буде необхідно замінити регулятор, слід провести технічний огляд кухні, що охоплює газові клапани і дію системи проти витікання газу.

Після закінчення установки плити необхідно перевірити герметичність всіх з'єднань, використовуючи для цього, наприклад, мильну воду.

Заборонено використовувати вогонь для перевірки щільності.



Будь ласка, детально ознайомтеся з вмістом інструкції з експлуатації та дотримуйтесь вказівок, які в ній містяться

УВАГА!

Ви маєте справу з газом. Тому плита повинна бути підключена до газової системи до такого виду газу, до якого вона фабрично пристосована.

Плита повинна бути підключена тільки професійним монтажником, який має на це відповідне право.

Інформація про вид газу, до якого фабрично пристосована плита, міститься в номінальній таблиці



Пристосування плити до певного виду газу

Цю дію може виконати тільки установник, котрий має відповідні повноваження.

Якщо газ, який буде підключатися до плити, відрізняється від газу, який передбачений фабрично для даної плити, тобто G 20 (GZ 50) 20 мбар, необхідно замінити сопла пальника і провести регулювання полум'я.

УВАГА!

Плити, що поставляються виробником, оснащені пальниками, які фабрично пристосовані для згорання газу, поданого в номінальній таблиці та гарантійному талоні. Номінальна таблиця знаходиться позаду на нижній обшивці і містить інформацію, до якого виду газу пристосована плита.

Щоб пристосувати плиту до згорання іншого виду газу необхідно:

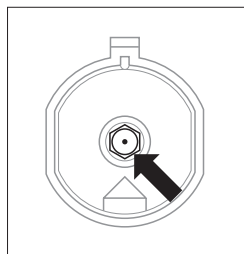
- Замінити сопла пальників (див. табл.),
- відрегулювати вентилялі на сповільнену подачу газу.

УСТАНОВКА

Тип газу	Сопло пальника / діаметр			
	малий	середній	великий	DualCorona
2E,2H G20/20мбар	0.72	0.97	-	1.35
3B/P G30/30мбар	0.49	0.67	-	1,00



Після закінчення переобладнання плити на інший вид газу, необхідно наклеїти наклейку з описом виду газу, до якого пристосована плита.



Заміна сопла пальника – сопло викрутити за допомогою спеціального гайкового ключа 7 і замінити на нове згідно з типом газу (див. таблицю вище).

► Регулювання вентилів на сповільнену подачу газу.

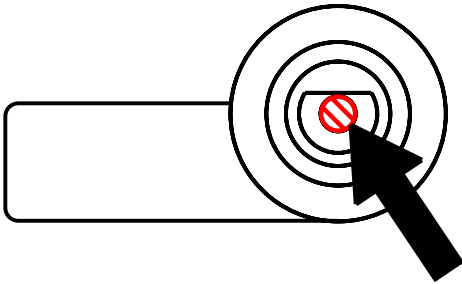
Пальники	Полум'я	Переобладнання плити з рідкого газу на природний газ	Переобладнання плити з природного газу на рідкий газ
Пальники	Повне полум'я	Сопло пальника замінити на відповідне згідно з таблицею сопел.	Сопло пальника замінити на відповідне згідно з таблицею сопел.
	Економне полум'я	Регуляційний гвинт злегка відкрутити і перевірити розмір полум'я.	Регулюючий гвинт злегка вкрутити, перевірити висоту і стабільність полум'я

УСТАНОВКА

Регулювання вентилів

Регулювання вентилів необхідно проводити на запаленому пальнику в положенні «економне полум'я».

Для вентилів COPRECI потрібно зняти робочу плиту і викруткою відрегулювати висоту економного полум'я.



Щоб перевірити полум'я, потрібно прогріти пальник на повному вогні протягом 10 хв., А далі повернути регулювальну ручку вентиля на економне полум'я. Полум'я не повинно згаснути або перескочити на сопло. А якщо так станеться, необхідно повторити регулювання вентилів.



Перестановка обладнання з метою підключення його до іншого виду газу, ніж це зазначено на табличці виробника плити, або придбання плити на інший вид газу, ніж встановлений у квартирі, знаходиться тільки в компетенції користувач - монтажник.

ЕКСПЛУАТАЦІЯ

Експлуатація поверхневих пальників

Коректна експлуатація, підбір відповідних параметрів користувача, а також посуду, дозволяє значно економити електроенергію.

Економія електроенергії відповідно становить:

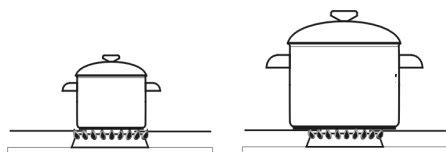
- до 60%, при правильному підборі посуду.
- до 60%, при правильній експлуатації, що полягає в правильно відрегульованому полум'ї в процесі приготування.

Ця економія обумовлена утриманням пальників в постійній чистоті (особливо отворів, їх яких виходить вогонь і сопел)

Підбір посуду

Необхідно звернути увагу на те, щоб діаметр дна каструлі завжди був трохи більшим, ніж вінець полум'я конфорки, а сама каструля має бути накрита кришкою. Рекомендується, щоб діаметр каструлі був приблизно в 2,5 -3 рази більшим, ніж діаметр пальника, тобто для пальника:

- малого, посуд діаметром від 100 до 140 мм,
- середнього посуд діаметром від 140 до 220 мм,
- великого, посуд діаметром від 200 до 240 мм
- висота каструлі не повинна перевищувати її діаметр



ПОГАНО

ДОБРЕ

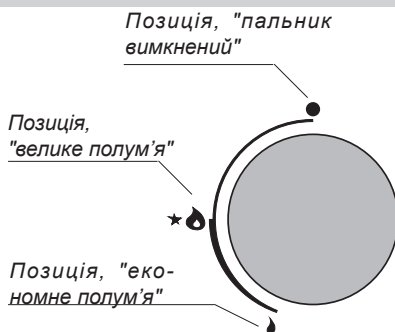
Кришка каструлі:

Кришка на каструлі запобігає виходу тепла і таким чином зменшує час нагріву.




Не використовувати кухонний посуд, який виходить за межі пальників плити.

Ручка управління роботою пальника "Zt"

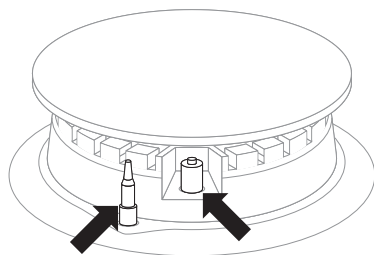


ЕКСПЛУАТАЦІЯ

Експлуатація плити, оснащеної запалюванням в регульовальній ручці (позначення "Zp")

- натиснути ручку вибраного пальника до моменту, коли відчуватиметься опір, і прокрутити вліво до позиції «велике полум'я», 
- Тримати до моменту запалення газу
- Після запалення полум'я зменшити натиск на ручку і встановити необхідне полум'я.

Експлуатація плити, оснащеної системою проти витoku газу (позначення "Zt")



Захист від
витікання газу


Іскровий
запальник



У разі невдалої спроби, повторити дію.

Система захисту від витoku газу призводить до перекриття подачі газу у випадку згасання полум'я приблизно через 60 с.

Подача газу в пальники відкривається і регулюється краниками з запобіжником проти витoku газу (версія Zt).

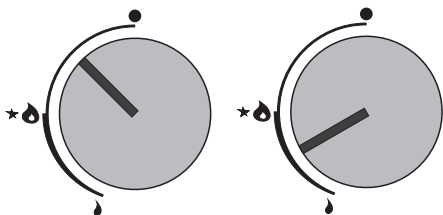
У моделях плит, які оснащені системою захисту проти витoku газу з пальників, необхідно під час запалювання притримувати близько 10 сек втоплену до упору ручку в положенні «сильний вогонь»,  щоб запрацював запобіжник.

ЕКСПЛУАТАЦІЯ

Жалын таңдау "Zt"

Дұрыс реттелген конфоркаларда ақшыл-көгілдір түсті ішкі конуста анық сипатталған жалын болады. Жалын өлшемін таңдау конфорка тұтқасына байланысты.

- үлкен жалын
- кіші жалын («тиімді» деп аталатын)
- Конфорка сөндірулі (газды беру жабылған)



Конфорканы пайдалану үлгісінде жалын түрін таңдауда дұрыс қызмет көрсету көрсетілген.

Асты әзірлеудің дұрыс әдісі тұтқа мен конфорканы «үлкен жалын» - асты қайнату үшін және «кіші жалын» (тиімді) күйіне ауысу дайындау үрдісін сақтау үшін. Қажет болған жағдайда мүмкіндігінше жалын көлемін реттеуге болады.

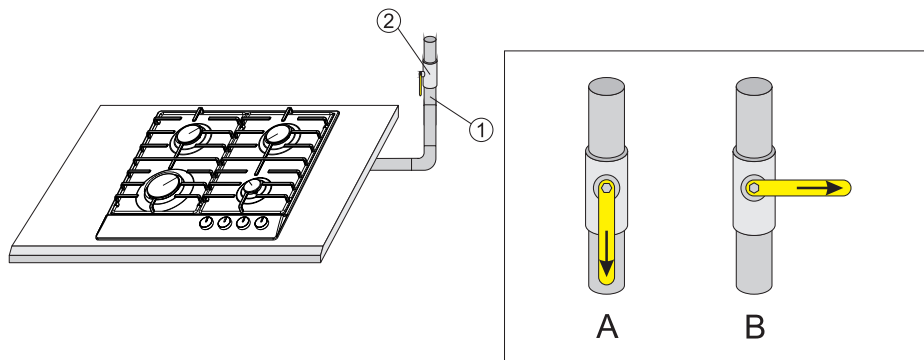


Конфорка сөндірулі позициясы мен «үлкен жалын» позиция аралығында жалынды реттеуге тиым салынады.

ЕКСПЛУАТАЦІЯ

Дії на випадок загрози витoku неспаленого газу

- 1 газова система
- 2 перекриваючий вентиль газової системи
- A вентиль "відкритий"
- B вентиль „закритий"



У будь-якій небезпечній ситуації необхідно:

- вимкнути пальники
- вимкнути вентиль, що перекриває газову систему
- провітрити кухонне приміщення
- передати в ремонт в сервісний центр або кваліфікованому газовому монтажнику
- виключити газову плиту з експлуатації до моменту усунення неполадки



Деякі прості неполадки можна ліквідувати самостійно, керуючись вказівками даної інструкції.

ПАЛЬНИК не запалюється, відчувається газ, що витікає

- потрібно закрити вентилі пальників
- закрити перекриваючий вентиль на газовій системі перед кухнею
- провітрити приміщення
- вийняти пальник
- очистити і продути отвори для полум'я
- установити пальник
- поновити спробу запалити пальник

НЕ ЗАПАЛЮЄТЬСЯ? ЗВЕРНІТЬСЯ У СЕРВІСНИЙ ЦЕНТР

ЧИСТКА І ОБСЛУГОВУВАННЯ

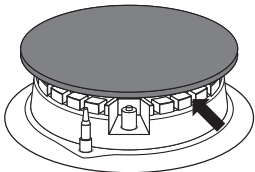
Ретельний поточний догляд за плитою, утримання її в чистоті, і відповідне обслуговування значно збільшує її ефективний термін служби..



Перед початком чищення та інших робіт слід завжди за допомогою головного вимикача, або витягуючи штепсель кабель живлення з розетки, від'єднати пристрій від живлення. Очищення починати, тільки коли плита охолоне. Не використовувати абразивні чистячі засоби. Не використовувати техніку для очищення паром.

Пальники, решітки плити

- У разі забруднення пальників і решітки ці частини обладнання слід зняти з плити і вимити теплою водою з додаванням засобу, що змиває жир і бруд. Після чого витерти на сухо. Після зняття решітки ретельно вимити пальникову плиту і витерти сухою і м'якою ганчіркою. Особливу увагу слід приділяти чистоті отворів підковпак-вих кілець пальника див. рис. нижче. Отвори пальникових сопел прочистити, використовуючи для цього тонкий мідний дріт. Не використовувати сталевий дріт, не збільшувати отвори.



Частини пальника завжди повинні бути сухими. Краплі води можуть загамувати постачання газу і спричинити погане горіння пальника.

Слід перевірити, чи правильно встановлено частини пальника після чищення.

ПРАВИЛЬНО



НЕПРАВИЛЬНО



- Для миття емальованих поверхонь використовувати делікатні мийчі засоби. Заборонено використовувати засоби для чищення із сильною абразивною дією, напр., порошки для чищення з абразивом, абразивні пасти, камені, пемзу, дротяні щітки тощо.
- Нержавіюча плита потребує попередньої ретельної промивки робочої поверхні перед використанням. Слід звернути увагу на видалення залишків клею, що можуть лишитися після плівки, котру знімають під час монтажу, або клейкої стрічки, що використовувалася для пакування плити.
- Поверхню необхідно регулярно чистити після кожного використання. Не допускати сильного забруднення робочої поверхні плити, особливо у випадку пригорання википів.

Періодичні огляди

Крім звичайного догляду за плитою задля утримання її в чистоті необхідно:

- здійснювати періодичний технічний контроль роботи елементів управління плити і робочих вузлів плити. Після закінчення терміну гарантійного обслуговування хоча б раз на два роки необхідно звернутися в сервісний центр з метою проведення технічного огляду плити,
- усунути виявлені пошкодження,
- здійснювати періодичне технічне обслуговування робочих вузлів плити,

ПОРЯДОК ДІЙ У НАДЗВИЧАЙНИХ СИТУАЦІЯХ

У будь-якій аварійній ситуації необхідно:

- вимкнути робочі вузли плити
- відключити електроживлення
- звернутися до сервісної служби
- Певні незначні пошкодження користувач може усунути самостійно, керуючись вказівками, наведеним у таблиці нижче, перш ніж звернутися у відділ обслуговування клієнтів або іншу сервісну службу, необхідно перевірити наступні пункти з таблиці.

ПРОБЛЕМА	ПРИЧИНА	ПОВЕДІНКА
1. Пристрій не працює	- відсутня подача живлення	-Перевірити запобіжник мережі будинку, перегорілий замінити
2. Пальник не запалюється	- забруднені сопла	- закрутити гвинт, що відрізує газ, закрутити кран пальників, провітрити приміщення, вийняти пальник, очистити і продути сопла
3. Пристрій запалення газу не працює	- відсутня подача живлення	- перевірити запобіжник мережі будинку, перегорілий замінити
	- пауза у постачанні газу	- відкрити кран постачання газу
	- забруднений (засалений) пристрій запалення газу	- почистити пристрій запалення газу
	- недостатньо довго втиснута ручка гвинту	- ручку тримати втиснутою до часу, поки не з'явиться повне полум'я навколо корони пальника
4. Полум'я згасає під час запалення пальника	- ручка гвинта звільняється дуже швидко	- довше тримати втиснуту ручку в позиції „велике полум'я”

Компания изготовитель

Амика С.А., Польша, 64-510 Вронки, ул. Мицкевича, 52
Тел. +48 67 25 46100, факс +48 67 25 40 320

Amica S.A., ul. Mickiewicza 52, 64-510 Wronki
tel. 67 25 46 100, fax 67 25 40 320

Сделано в Китае



Претензии по качеству

направлять в / Импортер на территорию РФ

ООО «Ханса», 121609, Россия, г. Москва, вн. тер. г. муниципальный округ
Крылатское, улица Осенняя, д.11, этаж 4, ком. 1-3, 7-19, 21
Тел. 8 (800) 700-36-61