

# РУКОВОДСТВО ПО ЭКСПЛУАТАЦИИ

## Беспроводной пылесос

SA 113 G

---

**Küppersbusch**  
FÜR KÜCHEN MIT STIL

**Уважаемый покупатель,**

Благодарим вас за выбор продукции компании **Küppersbusch**.

Настоятельно рекомендуем вам тщательно ознакомиться с указаниями, приведенными в данном Руководстве, так как это позволит вам получить наилучшие результаты от использования прибора.

**СОХРАНЯЙТЕ ДАННОЕ РУКОВОДСТВО ДЛЯ ДАЛЬНЕЙШЕГО ИСПОЛЬЗОВАНИЯ.**

**Храните инструкцию под рукой. При передаче прибора другому владельцу к нему следует приложить данное Руководство!**

## СОДЕРЖАНИЕ

---

БЕЗОПАСНОСТЬ .....	4
ХАРАКТЕРИСТИКИ .....	4
КОМПЛЕКТАЦИЯ .....	5
ОПИСАНИЕ ПРИБОРА.....	6
КОМПЛЕКТ НАСАДОК.....	7
ЭКСПЛУАТАЦИЯ .....	8
АКСЕССУАРЫ.....	10

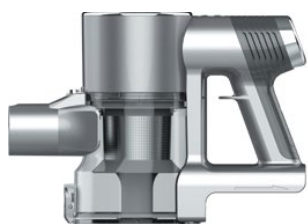
## БЕЗОПАСНОСТЬ

- Лица с ограниченными физическими, тактильными или умственными способностями, а также лица с недостаточным опытом или знаниями могут использовать прибор только под контролем со стороны опытного пользователя, ответственного за их безопасность.
- Дети не должны пользоваться прибором или играть с ним. Не оставляйте детей рядом с прибором без присмотра.
- Дети могут выполнять работы по очистке или обслуживанию прибора только под присмотром взрослого, ответственного за их безопасность.
- Запрещается использовать прибор в местах с повышенной влажностью и вне помещений. Используйте прибор только внутри помещений.
- Не прикасайтесь к вилке кабеля питания или любой части прибора мокрыми руками.
- Во избежание пожара, взрыва или травм перед тем, как начать пользоваться прибором, ознакомьтесь с мерами безопасности при работе с литиевыми аккумуляторами. Запрещается пользоваться пылесосом, если литиевая батарея повреждена.
- Вращающаяся щетка, аккумуляторная батарея, соединительная трубка содержат электронные компоненты, поэтому эти предметы нельзя погружать в воду или другие жидкости, в том числе во время очистки. После завершения очистки высушите все фильтры.
- Во избежание травм отключайте прибор от сети питания перед тем, как приступить к очистке вращающейся щетки.
- Запрещается пользоваться прибором, если на него не установлена ни одна насадка.
- Запрещается пользоваться пылесосом для сбора воды, бензина или других горючих жидкостей. Запрещается засасывать токсичные вещества, такие как хлорсодержащие отбеливатели, нашатырный спирт, средства для очистки сточных вод и другие жидкости.
- Запрещается пылесосить камины и поверхность гипсокартона. Не используйте прибор для засасывания тлеющих или горючих предметов: древесного угля, окурков, пепла.
- Запрещается засасывать острые предметы, такие как стекло, гвозди, винты, МОНЕТЫ, так как это может привести к поломке прибора.
- Не подносите всасывающий патрубок или движущиеся части прибора близко к волосам, к свисающим элементам одежды или к телу. Не засовывайте в рот соединительную трубку или другие насадки и не подносите их близко к глазам, ушам.
- Не вставляйте посторонние предметы во всасывающее отверстие.
- Запрещается пользоваться прибором, если всасывающее отверстие заблокировано. Пыль, вата, волосы или другие предметы могут препятствовать движению воздуха, поэтому прибор нужно регулярно чистить.
- Во избежание поломок и травм не ставьте пылесос на неустойчивые поверхности, например, на стулья и столы. Если пылесос упал, повредился или работает ненадлежащим образом, обратитесь в авторизованный сервисный центр.
- Запрещается разбирать прибор самостоятельно.
- Прочитайте это руководство и храните его для дальнейшего использования. Прибор предназначен для использования в домашних условиях.

## ХАРАКТЕРИСТИКИ

Тип прибора	Беспроводной пылесос
Модель	SA 113 G
Зарядное устройство	100-240~ В 50/60 Гц 0,5 А
Мощность	350 Вт
Аккумуляторная батарея	Литий-ионная 25,9 В 2200 мАч
Три уровня мощности	Есо 7 кПа >48 мин. Средняя 14 кПа >25 мин. Высокая 23 кПа >10 мин.
Размеры/масса	1144 * 241 * 211 мм
Объем контейнера для пыли	0,5 л
Уровень шума	62-70 дБ
Время зарядки аккумулятора	4-5 ч.
Фильтр HEPA	H13

## КОМПЛЕКТАЦИЯ



Прибор



Литий-ионная аккумуляторная батарея



Зарядное устройство



Щелевая насадка



Щетка 2в1



Щетка для матрасов



Настенный держатель

Руководство пользователя



Трубка



Основная насадка с вращающимся валиком

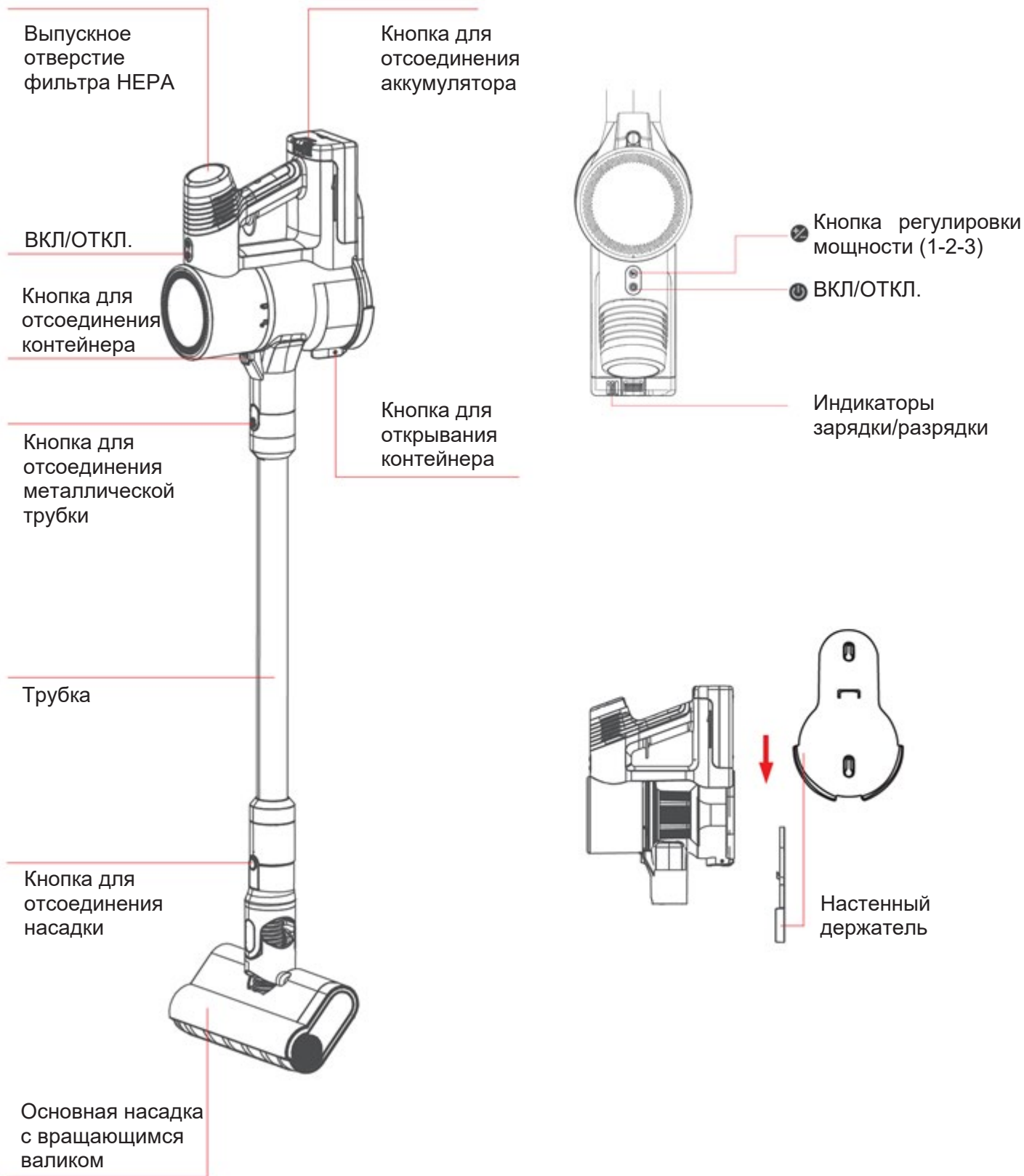


Комплект для мытья полов (3в1)



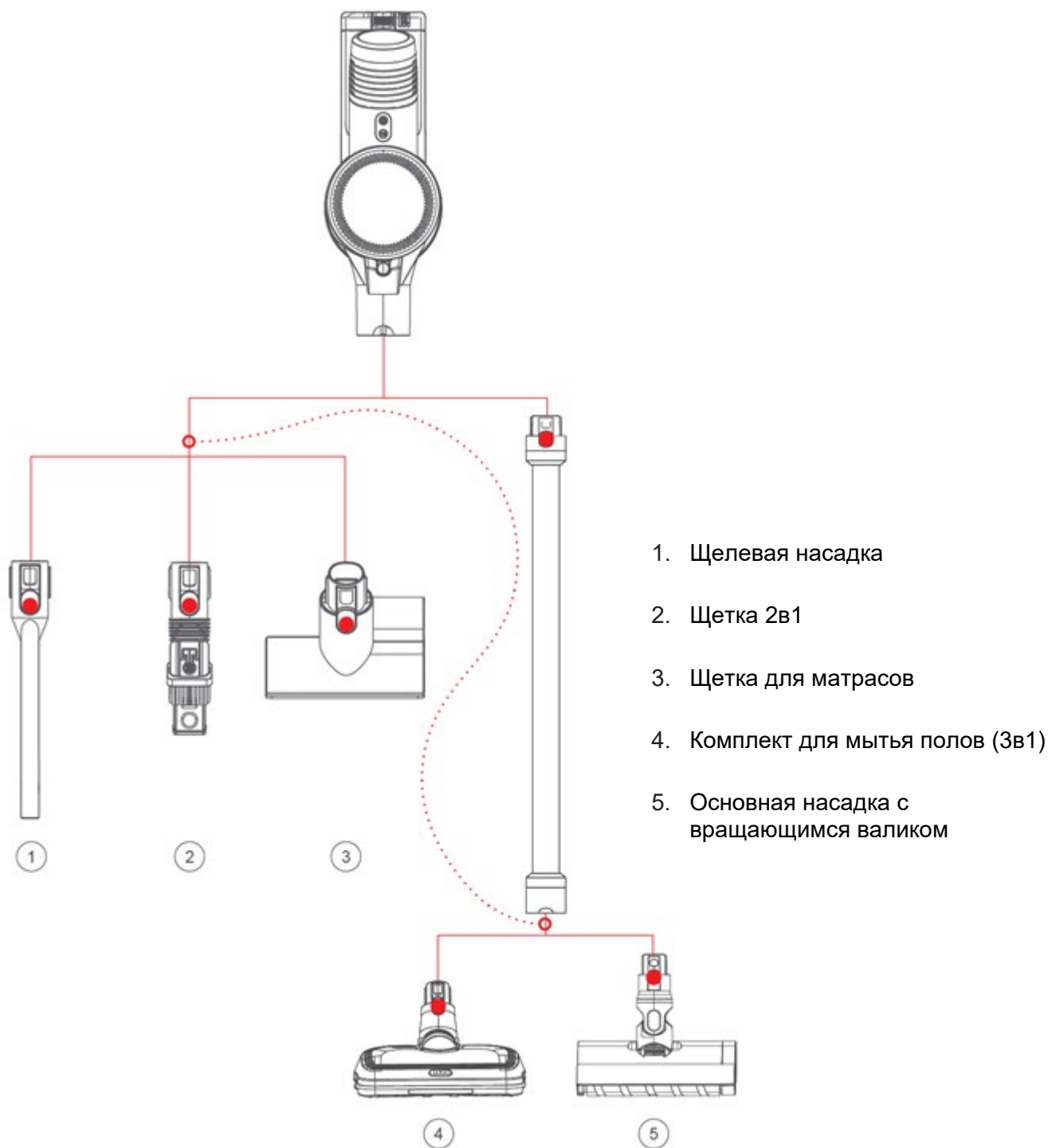
Тряпки для мытья полов

# ОПИСАНИЕ ПРИБОРА



## КОМПЛЕКТ НАСАДОК

Прибор имеет комплект насадок и аксессуаров, которые облегчают процесс очистки. В зависимости от ситуации вы можете выбрать наиболее подходящую насадку.



## ЭКСПЛУАТАЦИЯ

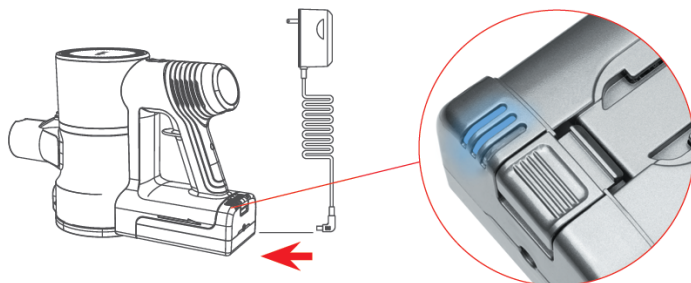
### Литий-ионная аккумуляторная батарея

Перед тем как поставить аккумулятор на зарядку, ознакомьтесь со следующими правилами.

Аккумулятор можно заряжать, не вынимая его из пылесоса.

Подключите зарядное устройство, как показано на рисунке. Соблюдайте меры предосторожности.

Убедитесь, что пылесос выключен и что зарядное устройство подключено к сети питания.

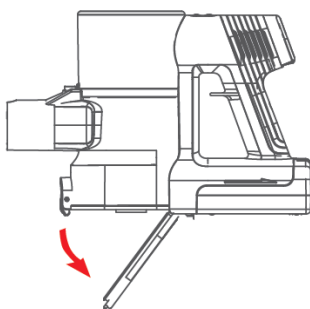


Для полной зарядки требуется 4-5 часов. Во время зарядки индикатор будет мигать. После того как аккумулятор зарядится, три индикатора будут гореть постоянно.



Нажать на кнопку

### Удаление мусора

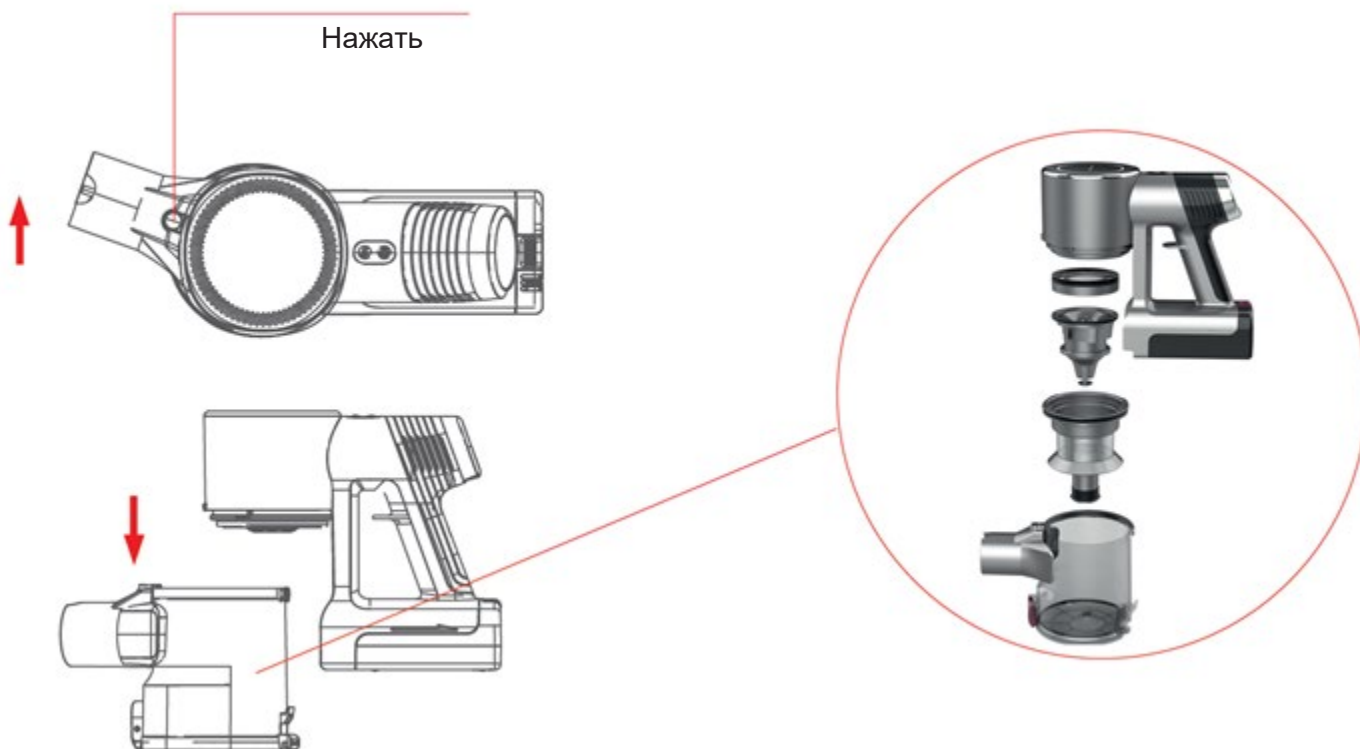


Нажмите на кнопку открывания контейнера, чтобы выбросить мусор.



### Очистка контейнера и фильтров

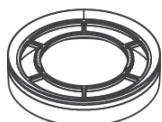
Чтобы снять контейнер для пыли, нажмите на соответствующую кнопку и поверните колбу по часовой стрелке. Очистите контейнер и фильтр. Чтобы установить контейнер на свое место, нажмите кнопку еще раз.



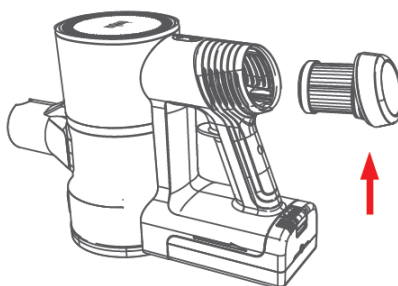
Промойте и вытрите насухо.

Разберите фильтрующий блок, очистите все элементы влажной тряпкой и дайте полностью высохнуть.

### Фильтр Нера



H13: входное отверстие

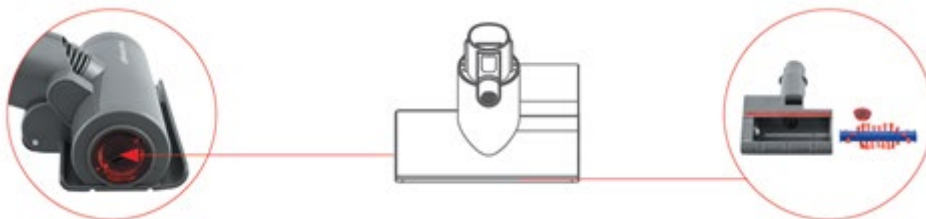


H13: выпускное отверстие

## АКСЕССУАРЫ

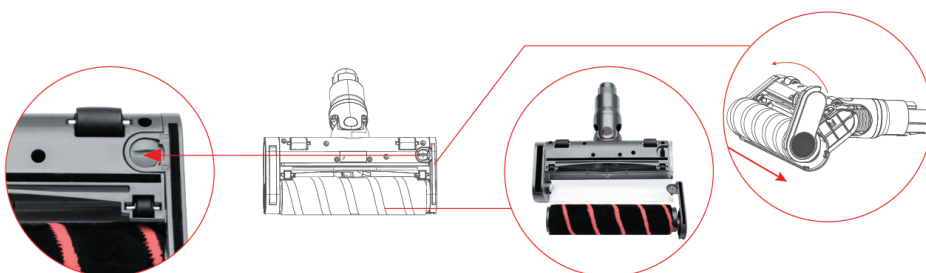
### Щетка для матрасов

Щетку можно снять, повернув замок против часовой стрелки. После этого вы сможете очистить ее.



### Основная насадка с вращающимся валиком

Нажмите на кнопку, чтобы вытащить валик. После этого вы сможете очистить или заменить его.



### Комплект для мытья полов (Зв1)

Перед началом работы закрепите 2 тряпки на нижней части насадки, залейте один стакан воды в специальную емкость.

