



«Фея» ТП-2511

«Фея» ТП-3011

«Фея» ТП-3012

«Фея» ТП-3511

«Фея» ТП-3512

«Фея» ТП-4011

«Фея» ТП-4012

«Фея» ТП-5011

«Фея» ТП-5051

«Фея» ТП-6011

«Фея» ТП-6051

**БЕЛ** Электрычныя імбрычкі-тэрмасы (тэрмапоты)  
КІРАЎНІЦТВА ПА ЭКСПЛУАТАЦЫІ ....11-20

**КАЗ** Электрлік термос-шэйнектер (термопоттар)  
ҚОЛДАНУ БОЙЫНША НҰСҚАУЛЫҚ ....21-30

## ОБЩИЕ УКАЗАНИЯ



**Перед использованием термопота внимательно ознакомьтесь с данным руководством.**

### ВНИМАНИЮ ПОКУПАТЕЛЯ

1. Электрические чайник-термос «Фея» (далее ТЕРМОПОТ) предназначен для нагрева и кипячения воды а также поддержания температуры, в бытовых условиях. При использовании ТЕРМОПОТА в других целях (в том числе коммерческих, промышленных и т.п.) гарантия на них не распространяется.

2. При покупке ТЕРМОПОТА продавец в присутствии покупателя должен проверить комплектность, отсутствие внешних механических повреждений и работоспособность ТЕРМОПОТА путем его пробного пуска, указать в настоящем руководстве дату продажи, заверить штампом магазина и своей подписью.

3. Перед использованием прибора внимательно прочтите это руководство, чтобы избежать повреждений ТЕРМОПОТА и несчастных случаев в результате его неправильного использования. Если вы передаете ТЕРМОПОТ во временное пользование, не забудьте также ознакомить временного владельца с данной инструкцией.

4. ТЕРМОПОТ, приобретенный в холодный период времени, во избежание его выхода из строя, до включения в сеть необходимо выдержать не менее трех часов при комнатной температуре.

### КОМПЛЕКТАЦИЯ

Термопот	1 шт.
Отсоединяющийся шнур питания	1 шт.
Руководство по эксплуатации	1 шт.
Потребительская тара (упаковочная коробка)	1 шт.

### ТЕХНИЧЕСКИЕ ХАРАКТЕРИСТИКИ

Параметры	«Фея» ТП-2511	«Фея» ТП-3011	«Фея» ТП-3012	«Фея» ТП-3511	«Фея» ТП-3512	«Фея» ТП-4011	«Фея» ТП-4012	«Фея» ТП-5011	«Фея» ТП-5051	«Фея» ТП-6011	«Фея» ТП-6051
Мощность при термосе, Вт	35	35	35	35	35	35	35	35	35	35	35
Мощность, Вт	750	750	750	750	750	750	750	750	750	750	750
Объем, л	2,5	3	3	3,5	3,5	4	4	5	5	6	6
Подключение к сети переменного тока, В/Гц	220 / 50										
Масса (нетто) кг, не более	2,0	2,2	2,8	2,3	2,9	2,5	2,9	3,0	3,0	3,2	3,2
Габаритные размеры, мм, ширина глубина высота	242	242	255	242	255	242	270	270	270	270	270
	242	242	255	242	255	242	270	270	270	270	270
	335	360	365	385	395	420	385	405	405	435	435

Изготовитель оставляет за собой право на внесение незначительных технических изменений, не отраженных в данном руководстве.

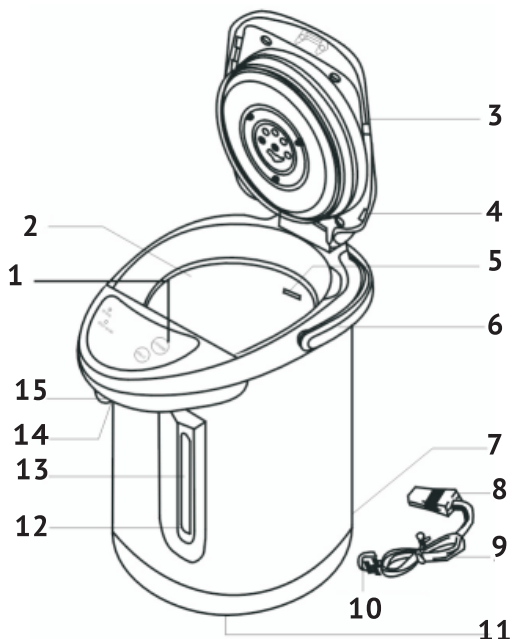
## ОПИСАНИЕ ТЕРМОПОТА И ПАНЕЛИ УПРАВЛЕНИЯ\*

**Внутренняя сторона крышки:**

Резиновое  
кольцо-уплотнитель



**Общий вид:**

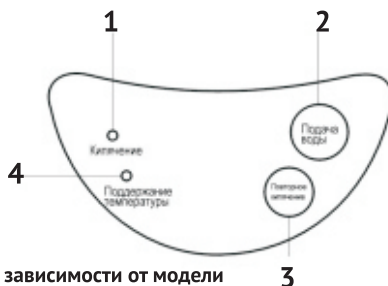


1. Панель управления
2. Емкость для воды
3. Верхняя крышка
4. Отверстие для выхода пара
5. Отметка максимального уровня воды
6. Ручка
7. Гнездо шнура питания
8. Вилка
9. Шнур питания
10. Сетевой штепсель
11. Вращающаяся подставка
12. Отметка минимального уровня воды
13. Индикатор уровня воды
14. Рычаг подачи воды
15. Отверстие для воды

9. Шнур питания
10. Сетевой штепсель
11. Вращающаяся подставка
12. Отметка минимального уровня воды
13. Индикатор уровня воды
14. Рычаг подачи воды
15. Отверстие для воды

### Панель управления

1. Индикатор кипячения
2. Кнопка подачи воды
3. Кнопка повторного кипячения
4. Индикатор режима поддержания температуры



\* внешний вид Вашего ТЕРМОПОТА может отличаться в зависимости от модели

## ИСПОЛЬЗОВАНИЕ ТЕРМОПОТА

Перед первым использованием вскипятите полный термопот воды согласно инструкции, а затем слейте ее. При первом использовании вы можете почувствовать легкий запах пластика, что не является отклонением от нормы и в дальнейшем исчезает.



Налейте воду до отметки максимального уровня

### Наполните термопот холодной водой из чайника или кувшина:

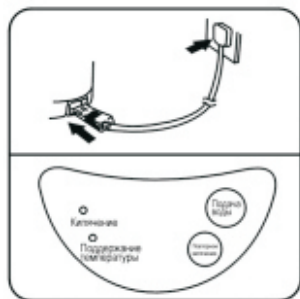
- не наливайте воду непосредственно из-под крана, так как случайный перелив воды может вызвать короткое замыкание или электрический шок.
  - не наливайте воду выше отметки максимальной-юго уровня, так как горячая вода при кипении может выплеснуться и стать причиной ожога.
- избегайте пролива воды на панель управления или наружную сторону термопота, это может стать причиной повреждения термопота или электрошока.

### Закройте крышку

Аккуратно опустите крышку и легко нажмите на нее до щелчка, легкий щелчок которым сопровождается открывание и закрывание термопота, является нормой.



Убедитесь, что вода, посторонние и металлические предметы не касаются гнезда шнура питания и вилки.



### При включении шнура питания в розетку термопот начинает нагреваться автоматически.

Во время нагрева и кипячения воды в термопote, избегайте следующих действий:

- открытие крышки термопота;
- прикосновение к пару, выходящему из отверстия для выхода пара;
- размещение тканей или иных предметов на отверстии для выхода;
- пара о разлив горячей воды во время нагрева и кипячения воды термопотом.



### Функция автоматического (аварийного) отключения.

Функция автоматического отключения срабатывает в следующих случаях угрозы повреждения термopота из-за перегрева:

- шнур питания подключен к пустому термopоту (уровень воды ниже отметки минимального уровня);
- шнур питания подключен к термopоту, в котором израсходована горячая вода;

Если термopот автоматически отключился, отключите шнур питания от розетки, дождитесь охлаждения термopота и долейте воду.



### Способы разлива горячей воды:



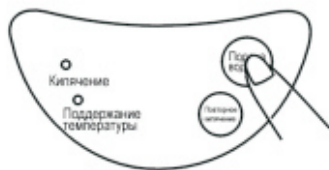
#### механическая подача воды:

- поднесите чашку к отверстию разлива подачи воды;
- несколько раз нажмите на кнопку помпы подачи воды, расположенную на крышке прибора.



#### нажатие чашкой на рычаг подачи воды:

- поднесите чашку к отверстию разлива воды;
- нажмите чашкой на рычаг (**нажимать на рычаг рукой запрещено!**).



#### нажатие на кнопку разлива воды на панели управления:

- поднесите чашку к отверстию для разлива воды;
- нажмите на кнопку «подача воды» на панели управления термopота.

**Кнопка повторного кипячения** - когда термопот находится в режиме поддержания температуры, вы можете использовать кнопку повторного кипячения воды. Для начала повторного кипячения нажмите кнопку повторного кипячения воды, после чего загорится индикатор повторного кипячения. Как только вода закипит, включится индикатор режима поддержания температуры.

■ перед повторным подогревом убедитесь, что уровень воды в термопote находится выше минимальной отметки;

■ имейте в виду, что кнопка повторного кипячения не будет срабатывать сразу после кипячения;

■ если функция включена, ее нельзя отменить - вода в любом случае вскипит повторно;

■ не нажимайте кнопку несколько раз подряд без пауз - это может повлечь за собой порчу термопота.



**Поддержание температуры** - после закипания воды термопот автоматически переключается в режим поддержания температуры и загорается индикатор «поддержание температуры». Нагрев воды также включается автоматически, если в термопот была добавлена холодная вода или температура воды упала ниже 80°C.

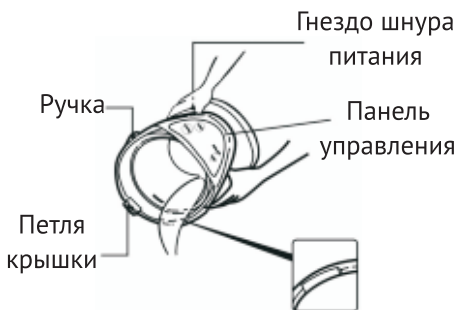
**После использования:**

■ отключите термопот от розетки и снимите крышку;

■ вылейте оставшуюся воду:

- всегда снимайте крышку термопота;

- не допускайте выплескивания воды на панель управления, ручку, петлю крышки или гнездо шнура питания (выплеснувшаяся вода может вызвать ожоги или повреждения термопота).



## УДАЛЕНИЕ НАКИПИ

Накипь, образующаяся внутри термопота, влияет на вкусовые качества воды, а также нарушает теплообмен между водой и нагревательным элементом. Используйте только специализированные средства для удаления накипи с нагревательных элементов и внутренних поверхностей корпуса при применении следуйте указаниям на упаковке средства для удаления накипи.

После очистки ТЕРМОПОТА вскипятите в нем воду несколько раз. После каждого закипания споласкивайте ТЕРМОПОТ чистой прохладной водой.

## ОЧИСТКА И УХОД

- Перед чисткой ТЕРМОПОТА убедитесь в том, что он отключен от электрической сети и не нагрет.
- Для чистки ТЕРМОПОТА запрещается использовать абразивные и порошковые материалы и сильные растворители.
- Запрещается погружать ТЕРМОПОТ в воду, дабы избежать поражения электрическим током и выхода ТЕРМОПОТА из строя.
- Рекомендуется регулярно, не реже одного раза в месяц, удалять из ТЕРМОПОТА известковый налет.
- Для поддержания внешнего вида ТЕРМОПОТА используйте тампон из мягкой ткани, смоченный в теплой воде.

## МЕРЫ ПРЕДОСТОРОЖНОСТИ

Убедитесь, что напряжение сети соответствует напряжению, указанному на ТЕРМОПОТЕ. Неправильное подключение ТЕРМОПОТА может привести к его полному отказу. На такие ТЕРМОПОТЫ гарантия не распространяется.

Для включения ТЕРМОПОТА штепсельная розетка с заземлением обязательна. Используйте удлинители только двухполюсного типа с заземляющим проводом (сила тока 10 А).



### **ВНИМАНИЕ!**

**Не помещайте термопот в посудомоечную машину.**

В случае износа или выхода из строя шнура питания с вилкой, его необходимо заменить абсолютно идентичным только в специализированной сервисной службе. Список сервисных центров прилагается.

Не погружайте ТЕРМОПОТ и (или) шнур питания в воду либо другую жидкость, не позволяйте контактировать ТЕРМОПОТУ и (или) шнуру питания с водой или другими жидкостями. Не включайте и не выключайте прибор влажными или мокрыми руками, это может привести к поражению электрическим током.

Использование аксессуаров, не входящих в перечень рекомендованных изготовителем, влечет риск возгорания прибора, короткого замыкания и поражению электрическим током.

Если на ТЕРМОПОТ попала жидкость, немедленно выньте шнур питания из штепсельной розетки.

Выключайте ТЕРМОПОТ при заливании и вылинии воды из резервуара.

В ТЕРМОПОТ следует заливать только свежую холодную воду. При заливании или помещении в ТЕРМОПОТ других жидких и твердых сред производитель не несет ответственность за безопасность его эксплуатации.

При доливке воды будьте внимательны - можно обжечься горячим паром.

В случае падения ТЕРМОПОТА или повреждения ТЕРМОПОТА и (или) шнура питания не пользуйтесь ими без проверки специалиста, так как внешне невидимые повреждения могут создать угрозу Вашей безопасности.

Регулярно осматривайте ТЕРМОПОТ и шнур питания на наличие повреждений. В случае обнаружения повреждений ТЕРМОПОТОМ пользоваться запрещено.

Не ремонтируйте Ваш ТЕРМОПОТ самостоятельно. Обратитесь в ближайший сервисный центр.

Если Вы не пользуетесь ТЕРМОПОТОМ, хотите его почистить либо обнаружили любую неисправность, выньте шнур питания из штепсельной розетки. Тянуть нужно за штекер (вилку) и ни в коем случае не за кабель.

ТЕРМОПОТ должен находиться на устойчивой горизонтальной неметаллической поверхности. Допускается устанавливать ТЕРМОПОТ на дополнительную защитную прокладку, если поверхность из дерева, либо другого влагонезащищенного материала.

Не оставляйте без присмотра работающий ТЕРМОПОТ. Установите ТЕРМОПОТ в недоступное для детей место. Кабель шнура питания при этом не должен свисать вниз. При использовании ТЕРМОПОТА детьми необходим непосредственный контроль взрослых. Не позволяйте детям играть с любыми электрическими приборами, в том числе и с ТЕРМОПОТОМ, во избежание опасности поражения электротоком или получения ожогов.

Отверстия для выхода пара должны располагаться как можно дальше от розеток, выключателей, других электроприборов.

При закипании воды избегайте контакта с паром. Во избежание выплескивания воды при закипании не наливайте воду выше отметки «MAX» на шкале уровня воды. Никогда не включайте ТЕРМОПОТ без воды. Не открывайте крышку в процессе и сразу после закипания воды. Будьте осторожны при любом перемещении ТЕРМОПОТА с горячей водой, никогда не поднимайте его за крышку.

Шнур питания и ТЕРМОПОТ не должны подвергаться воздействию горячих и острых поверхностей, прямых солнечных лучей, жары. Не используйте ТЕРМОПОТ вблизи открытого огня, вблизи открытых предметов (электроплит, газовых горелок и т.д.), не используйте в сырых помещениях. Не используйте ТЕРМОПОТ вне жилых помещений.

Запрещается кипячение воды в ТЕРМОПОТЕ при открытой крышке.

Дайте остыть прибору, прежде чем приступить к чистке и перед тем, как ТЕРМОПОТ убрать.

### **ВНИМАНИЕ!**



**Упаковочный материал (пленка, пенопласт и т.д) может представлять опасность для детей. Хранить упаковку в недоступном для детей месте.**

## ПЕРЕЧЕНЬ ВОЗМОЖНЫХ НЕИСПРАВНОСТЕЙ И МЕТОДЫ ИХ УСТРАНЕНИЯ

Наименование возможных неисправностей	Вероятная причина	Метод устранения
Термопот не кипятит воду.	Вилка не включена в розетку.	Проверьте место включения вилки в розетку.
	Грязь находится на вилке.	Проверьте приемную часть.
Вода не греется или плохо вытекает из отверстия для воды.	Вилка не включена в розетку.	Проверьте место включения вилки в розетку.
	Минеральные отложения или накипь образовались на стенах и фильтре термопота	Выполните процедуру чистки термопота и фильтра.
	Горячая вода плохо вытекает сразу после закипания.	Осторожно, чтобы не ошпариться, откройте крышку для того, чтобы вышел пар; закройте крышку.
Вода вытекает из отверстия для воды сама по себе.	Проверьте, не находится ли уровень воды выше максимальной отметки.	Вылейте необходимое количество воды так, чтобы ее уровень был равен максимальной отметки.
В воде плавают частицы белого цвета.	Эти частицы образованы минеральными составляющими воды, которую вы используете. Они не являются результатом коррозии внутренней емкости или отслоения фторового антипригарного покрытия.	Очистите внутреннюю емкость при помощи кипячения раствора лимонной кислоты (согласно инструкциям по чистке).
Вода закипает очень громко.	Чрезмерное накопление накипи на стенках емкости может вызвать громкое кипение воды.	
Горячая вода неприятно пахнет.	Запах хлора может быть обусловлен его наличием в водопроводной воде.	
	Легкий запах пластика может наблюдаться в новом ТЕРМОПОТЕ, через некоторое время запах пропадает.	

Во всех остальных случаях ТЕРМОПОТ нужно сдавать в ремонтную мастерскую.

## ГАРАНТИИ ИЗГОТОВИТЕЛЯ

Изготовитель устанавливает гарантийный срок в течение 6 месяцев с момента продажи при условии соблюдения потребителем правил эксплуатации и ухода, предусмотренных настоящим руководством.

Срок службы изделия 3 года (4000-5000 циклов).

При обнаружении производственных дефектов ТЕРМОПОТА потребителю следует обратиться в мастерскую гарантийного ремонта, а в случае ее отсутствия в магазин, продавший ТЕРМОПОТ.

Неисправности, обнаруженные потребителем в ТЕРМОПОТЕ в течение гарантийного срока, устраняются бесплатно (через гарантийные мастерские).

При отсутствии на гарантийных талонах даты продажи, заверенной печатью магазина, срок гарантии исчисляется с даты изготовления ТЕРМОПОТА.

Приобретая ТЕРМОПОТ, проверьте наличие в руководстве по эксплуатации гарантийных талонов, дающих право на бесплатный ремонт ТЕРМОПОТА во время гарантийного срока. Утеря гарантийного талона лишает права на гарантийный ремонт.

Гарантийный талон может быть изъят только механиком предприятия, осуществляющего гарантийный ремонт, и только при наличии дефектов в Вашем ТЕРМОПОТЕ. Требуется расписки механика предприятия об изъятии на корешке гарантийного талона.

**Изготовитель не несет ответственности в случае выхода термопота из строя в период гарантийного срока, если это вызвано:**

- Несоблюдением потребителем правил эксплуатации и ухода, предусмотренных настоящим руководством.
- Небрежным хранением и транспортировкой ТЕРМОПОТА как потребителем, так и торгующей организацией.
- Использованием ТЕРМОПОТА не по назначению или эксплуатацией его предприятиями и организациями в коммерческих целях.

А так же:

- При отсутствии свидетельства о приемке и гарантийных талонов.
- При самостоятельной разборке ТЕРМОПОТА потребителем.

По вопросам работы сервисных центров обращаться:  
427430, Удмуртская Республика, г. Воткинск, ул. Кирова 2, тел. (34145) 2-98-40, e-mail: service@topol.ru

Получить более подробную информацию о работе сервисных центров Вы сможете, посетив официальный сайт ОАО «Торговый дом «Воткинский завод»: [www.feya-bt.ru](http://www.feya-bt.ru)

*Выполнение гарантийных обязательств предприятия изготовителя производит «Технический центр «Фея» ОАО «Торговый дом «Воткинский завод».*  
427430, Удмуртская Республика, г. Воткинск, а/я 21.

## АГУЛЬНЫЯ ўКАЗАННІ



Перад выкарыстаннем тэрмапота ўважліва азнаёмцеся з дадзеным кіраўніцтвам.

### УВАЗЕ ПАКУПНІКА

1. Электрычны імбрычак-тэрмас "Фея" (далей ТЭРМАПОТ) прызначаны для нагрэву і кіпячэння вады а таксама падтрымання тэмпературы, у побытавых умовах. Пры выкарыстанні ТЭРМАПОТА ў іншых мэтах (у тым ліку камерцыйных, прамысловых і да г.п.) гарантыя на іх не распаўсюджваецца.

2. Пры куплі ТЭРМАПОТА прадавец у прысутнасці пакупніка павінен праверыць камплектнасць, адсутнасць вонкавых механічных пашкоджанняў і працаздольнасць ТЭРМАПОТА шляхам яго выпрабавальнага пуску, пазначыць у сапраўдным кіраўніцтве дату продажу, запэўніць штампам крамы і сваім подпісам.

3. Перад выкарыстаннем прыбора ўважліва прачытайце гэта кіраўніцтва, каб пазбегнуць пашкоджанняў ТЭРМАПОТА і няшчасных выпадкаў у выніку яго няправільнага выкарыстання. Калі вы перадаеце ТЭРМАПОТ у часовае карыстанне, не забудзьцеся таксама на тое каб азнаёміць часовага ўладальніка з дадзенай інструкцыяй.

4. ТЭРМАПОТ, набыты ў халодны перыяд часу, у пазбяганне яго выйсця з ладу, да ўключэння ў сетку неабходна вытрымаць не меней за тры гадзіны пры пакаёвай тэмпературы.

### КАМПЛЕКТАЦЫЯ

Тэрмапот	1 шт.
Падлучальны шнур сілкавання	1 шт.
Кіраўніцтва па эксплуатацыі	1 шт.
Спажывецкая тара (пакавальная скрынка)	1 шт.

### ТЭХНІЧНЫЯ ХАРАКТАРЫСТЫКІ

Параметры	«Фея» ТП-2511	«Фея» ТП-3011	«Фея» ТП-3012	«Фея» ТП-3511	«Фея» ТП-3512	«Фея» ТП-4011	«Фея» ТП-4012	«Фея» ТП-5011	«Фея» ТП-5051	«Фея» ТП-6011	«Фея» ТП-6051
Магутнасць пры тэрмасе, Вт	35	35	35	35	35	35	35	35	35	35	35
Магутнасць, Вт	750	750	750	750	750	750	750	750	750	750	750
Аб'ём, л	2,5	3	3	3,5	3,5	4	4	5	5	6	6
Падлучэнне да сеткі зменнага току, В/Гц	220 / 50										
Маса (нета) кг, не больш за	2,0	2,2	2,8	2,3	2,9	2,5	2,9	3,0	3,0	3,2	3,2
Габарытныя памеры, мм, шырыня глыбіня вышыня	242	242	255	242	255	242	270	270	270	270	270
	242	242	255	242	255	242	270	270	270	270	270
	335	360	365	385	395	420	385	405	405	435	435

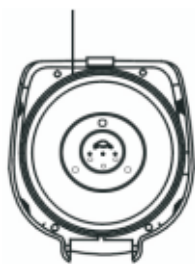
Вытворца пакідае за сабой права на змяненне малаважных тэхнічных змен, не адлюстраваных у дадзеным кіраўніцтве.



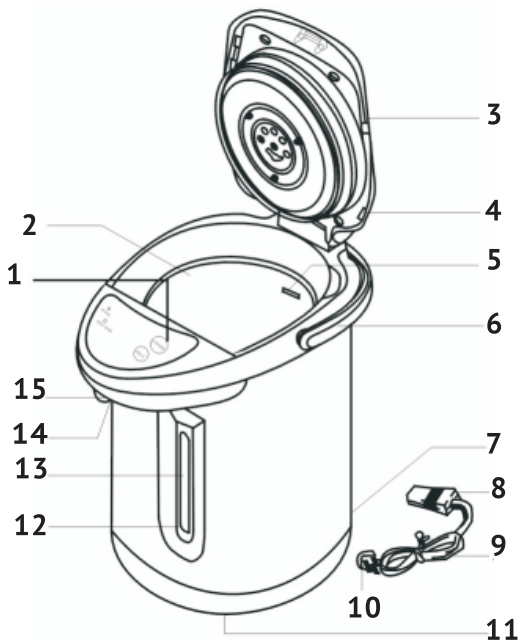
## АПІСАННЕ ТЭРМАПОТА І ПАНЭЛІ КІРАВАННЯ\*

Унутраны бок вечка:

Гумовае  
кольца-ўшчыльняльнік



Агульны выгляд:

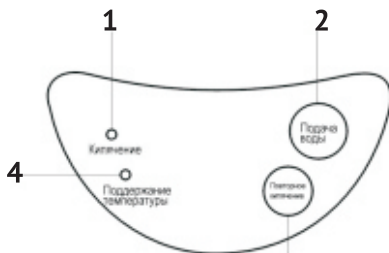


1. Панэль кіравання
2. Ёмкасць для вады
3. Верхняе вечка
4. Адтуліна для выйсця пары
5. Адзнака максімальнага ўзроўня вады
6. Ручка
7. Гняздо шнура сілкавання
8. Відэлец

9. Шнур сілкавання
10. Сеткавы штэпсель
11. Круцельная падстаўка
12. Адзнака мінімальнага ўзроўня вады
13. Індыкатар узроўня вады
14. Рычаг падачы вады
15. Адтуліна для вады

### Панэль кіравання

1. Індыкатар кіпячэння
2. Кнопка падачы вады
3. Кнопка паўторнага кіпячэння
4. Індыкатар рэжыму падтрымання тэмпературы



\* вонкавы выгляд Вашага ТЭРМАПОТА можа адрознівацца ў залежнасці ад мадэлі 3

## ВЫКАРЫСТАННЕ ТЭРМАПОТА

Перад першым выкарыстаннем закіпеціце поўны тэрмапот вады паводле інструкцыі, а затым зліце яе. Пры першым выкарыстанні вы можаце адчуць лёгкі пах пластыка, што не з'яўляецца адхіленнем ад нормы і ў далейшым знікае.



Наліце ваду да адзнакі  
максімальнага  
узроўня

### Напоўніце тэрмапот халоднай вадой з імбрычка ці гарлача:

- не налівайце ваду непасрэдна з пад крана, бо выпадковы пераліў вады можа выклікаць кароткае замыканне ці электрычны шок.
- не налівайце ваду вышэй адзнакі максімальнага ўзроўня, бо гарачая вада пры кіпенні можа выплюхнуцца і стаць чыннікам апёку.

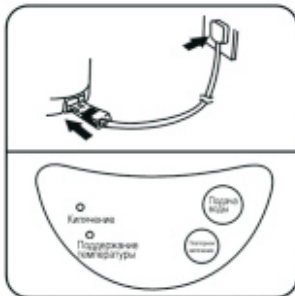
- пазбягайце праліва вады на панэль кіравання ці вонкавы бок тэрмапота, гэта можа стаць чыннікам пашкоджання тэрмапота ці электрашоку.

### Зачыніце вечка

Акуратна апусціце вечка і лёгка націсніце на яго да пстрычкі, лёгкая пстрычка якая суправаджае адчыненне і зачыненне тэрмапота, з'яўляецца нормай.



Пераканаўцеся, што вада, староннія і металічныя прадметы не дакранаюцца гнязда шнура сілкавання і відэльца.



### Пры ўключэнні шнура сілкавання ў разетку тэрмапот пачынае награвання аўтаматычна.

Падчас нагрэву і кіпячэння вады ў тэрмапоце, пазбягайце наступных дзеянняў:

- адкрыццё вечка тэрмапота;
- дакрананне да пары, якая выходзіць з адтуліны для выйсця пары;
- месцаванне тканін ці іншых прадметаў на адтуліне для выйсця пары;
- разліў гарачай вады падчас нагрэву і кіпячэння вады тэрмапотам.

## Функцыя аўтаматычнага (аварыйнага)

### адключэння.

Функцыя аўтаматычнага адключэння спрацоўвае ў наступных выпадках пагрозы пашкодвання тэрмапота з-за перагрэву:

- шнур сілкавання падлучаны да пустога тэрмапота (узровень вады ніжэй адзнакі мінімальнага ўзроня);
- шнур сілкавання падлучаны да тэрмапота, у якім зрасходавана гарачая вада;

Калі тэрмапот аўтаматычна адключыўся, адключыце шнур сілкавання ад разеткі, дачакайцеся астуджэння тэрмапота і даліце ваду.



## Спосабы разліва гарчай вады:



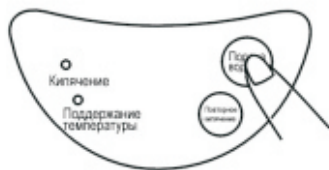
### механічная падача вады:

- паднясіце кубак да адтуліны разліва вады;
- некалькі разоў націсніце на кнопку помпы падачы вады, размешчаную на вечку прыбора.



### націск кубкам на рычаг падачы вады:

- паднясіце кубак да адтуліны разліва вады;
- націсніце кубкам на рычаг (**націскаць на рычаг рукой забаронены!**).



### націск на кнопку разліва вады на панэлі кіравання:

- паднясіце кубак да адтуліны для разліва вады;
- націсніце на кнопку падача вады на панэлі кіравання тэрмапота.

**Кнопка паўторнага кіпячэння** - калі тэрмапот знаходзіцца ў рэжыме падтрымання тэмпературы, вы можаце выкарыстоўваць кнопку паўторнага кіпячэння вады. Для пачатку паўторнага кіпячэння націсніце кнопку паўторнага кіпячэння вады, пасля чаго загарыцца індыкатар паўторнага кіпячэння. Як толькі вада закіпіць, уключыцца індыкатар рэжыму падтрымання тэмпературы.

- перад паўторным падагрэвам пераканайцеся, што ўзровень вады ў тэрмапоце знаходзіцца вышэй мінімальнай адзнакі;

- майце на ўвазе, што кнопка паўторнага кіпячэння не будзе спрацоўваць адразу пасля кіпячэння;

- калі функцыя ўключана, яе нельга адмяніць - вада ў любым выпадку ўскіпіць паўторна;

- не націскайце кнопку некалькі разоў запар без паўзаў-гэта можа пацягнуць за сабой псаванне тэрмапота.



**Падтрыманне тэмпературы** - пасля закіпання вады тэрмапот аўтаматычна перамыкаецца ў рэжым падтрымання тэмпературы і загаряецца індыкатар падтрымання тэмпературы. Нагрэў вады таксама ўключаецца аўтаматычна, калі ў тэрмапот была дададзена халодная вада ці тэмпература вады знізілася ніжэй за 80С.

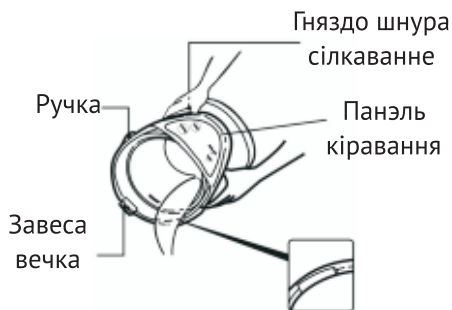
#### Пасля выкарыстання:

- адключыце тэрмапот ад разеткі і зніміце вечка;

- выліце пакінутую ваду:

- заўсёды здымайце вечка тэрмапота;

- не дапушчайце выплесквання воды на панэль кіравання, ручку, тыну вечка ці гняздо шнура сілкавання (вада, якая выпліснулася, можа выклікаць апёкі ці пашкоджанні тэрмапота).



## ВЫДАЛЕННЕ ШУМАВІННЯ

Шумавінне, якое ўтвараецца ў тэрмапоце, уплывае на смакавыя якасці вады, а таксама парушае цеплаабмен паміж вадой і награвальным элементам. Выкарыстоўвайце толькі спецыялізаваныя сродкі для выдалення шумавіння з награвальных элементаў і ўнутраных паверхняў корпуса пры ўжыванні кіруюцца ўказаннямі на пакаванні сродку для выдалення шумавіння.

Пасля ачысткі ТЭРМАПОТА закіпяціце ў ім ваду некалькі разоў. Пасля кожнага закіпання спалосквайце ТЭРМАПОТ чыстай прахалоднай вадой.

## АЧЫСТКА І ДАГЛЯД

- Перад чысткай ТЭРМАПОТА пераканайцеся ў тым, што ён адключаны ад электрычнай сеткі і не нагрэты.
- Для чысткі ТЭРМАПОТА забараняецца выкарыстоўваць абразіўныя і парашковыя матэрыялы і моцныя растваральнікі.
- Забараняецца апускаць ТЭРМАПОТ у ваду, каб пазбегнуць паразы электрычным токам і выйсця ТЭРМАПОТА з ладу.
- Рэкамендуецца рэгулярна, не радзей аднаго разу ў месяц, выдаляць з ТЭРМАПОТА вапnavы налёты.
- Для падтрымання вонкавага выгляду ТЭРМАПОТА выкарыстоўвайце тампон з мяккай тканіны, змочаны ў цёплай вадзе.

## МЕРЫ ЗАСЦЯРОГІ

Пераканайцеся, што напруга сеткі адпавядае напрузе, паказанай на ТЭРМАПОЦЕ. Няправільнае падлучэнне ТЭРМАПОТА можа прывесці да яго поўнай адмовы. На такія ТЕРМОПОТЫ гарантыя не распаўсюджваецца.

Для ўключэння ТЭРМАПОТА штэпсельная разетка з заземленнем абавязковая. Выкарыстоўвайце падаўжальнікі толькі двухполюснага тыпу з заземляльным провадам (сіла току 10 А).



### УВАГА!

**Не змяшчайце тэрмапот у посудамыйную машыну.**

У выпадку зносу ці выйсця з ладу шнура сілкавання з відэльцам, яго неабходна замяніць абсалютна ідэнтычным толькі ў спецыялізаванай сэрвіснай службе. Спіс сэрвісных цэнтраў прыкладаецца.

Не апускайце ТЭРМАПОТ і (ці) шнур сілкавання ў ваду або іншую вадкасць, не дазваляйце кантактаваць ТЭРМАПОТУ і (ці) шнуру сілкавання з вадой ці іншымі вадкасцямі. Не ўключайце і не выключайце прыбор вільготнымі ці мокрымі рукамі, гэта можа прывесці да паразы электрычным токам.

Выкарыстанне аксэсуараў, не ўваходных у пералік рэкамендаваных вытворцам, цягне за сабой рызыку ўзгарання прыбора, кароткага замыкання і паразы электрычным токам.

Калі на ТЭРМАПОТ патрапіла вадкасць, неадкладна выміце шнур сілкавання са штэпсельнай разеткі.

Выключайце ТЭРМАПОТ пры заліванні і выліванні вады з рэзервуара.

У ТЭРМАПОТ варта заліваць толькі свежую халодную ваду. Пры заліванні ў ТЭРМАПОТ іншых вадкіх і цвёрдых сродкаў вытворца не нясе адказнасць за бяспеку яго эксплуатацыі.

Пры даліўцы вады будзьце ўважлівыя - можна абпаліцца гарачай парай.

У выпадку падзення ТЭРМАПОТА ці пашкоджання ТЭРМАПОТА і (ці) шнура сілкавання не карыстайцеся імі без праверкі адмыслоўца, бо вонкава нябачныя пашкоджанні могуць стварыць пагрозу Вашай бяспекі.

Рэгулярна аглядайце ТЭРМАПОТ і шнур сілкавання на наяўнасць пашкоджанняў. У выпадку выяўлення пашкоджанняў ТЭРМАПОТАМ карыстацца забаронена.

Не рамантуйце Ваш ТЭРМАПОТ самастойна. Звярніцеся ў найблізкі сэрвісны цэнтр.

Калі Вы не карыстаецеся ТЭРМАПОТАМ, жадаеце яго пачысціць або выявілі любую няспраўнасць, выміце шнур сілкавання са штэпсельнай разеткі. Цягнуць трэба за штэкер (відэлец) і ні ў якім разе не за кабель.

ТЭРМАПОТ павінен знаходзіцца на ўстойлівай гарызантальнай неметалічнай паверхні. Дапушчаецца ўсталёўваць ТЭРМАПОТ на дадатковую ахоўную пракладку, калі паверхня з дрэва, або іншага матэрыялу, неабароненага ад вільгаці.

Не пакідайце без нагляду ТЭРМАПОТ, які працуе. Усталюйце ТЭРМАПОТ у недаступнае для дзяцей месца. Кабель шнура сілкавання пры гэтым не павінен звісаць уніз. Пры выкарыстанні ТЭРМАПОТА дзецьмі неабходзен непасрэдны кантроль сталых. Не дазваляйце дзецям гуляць з любымі электрычнымі прыборамі, у тым ліку і з ТЭРМАПОТАМ, у пазбяганне небяспекі паразы электратокам ці атрымання апёкаў.

Адуліны для выйсця пары павінны размяшчацца як мага далей ад разетак, выключальнікаў, іншых электрапрыбораў.

Пры закіпанні вады пазбягайце кантакту з парай. У пазбяганне выплесквання вады пры закіпанні не налівайце ваду вышэй адзнакі MAX на шкале ўзроўня вады. Ніколі не ўключайце ТЭРМАПОТ без вады. Не адкрывайце вечка падчас і адразу пасля закіпання вады. Будзьце асцярожныя пры любым перасоўванні ТЭРМАПОТА з гарачай вадой, ніколі не паднімайце яго за вечка.

Шнур сілкавання і ТЭРМАПОТ не павінны падвяргацца ўздзеянню гарачых і вострых паверхняў, прамых сонечных прамянёў, спякоты. Не выкарыстоўвайце ТЭРМАПОТ зблізку адкрытага агню, зблізку адкрытых прадметаў (электрапліт, газавых гарэлак і г.д.), не выкарыстоўвайце ў волкіх памяшканнях. Не выкарыстоўвайце ТЭРМАПОТ па-за жылымі памяшканнямі.

Забараняецца кіпячэнне вады ў ТЭРМАПОЦЕ пры адкрытым вечку.

Дайце астыць прыбору, перш чым прыступіць да чысткі і перад тым, як ТЭРМАПОТ прыбраць.

#### **УВАГА!**



**Пакавальны матэрыял (плёнка, пенапласт і г.д.) можа ўяўляць небяспеку для дзяцей. Захоўваць пакаванне ў недаступным для дзяцей месцы.**

## ПЕРАЛІК МАГЧЫМЫХ НЯСПРАЎНАСЦЯЎ І МЕТАДЫ ІХ УХІЛЕННЯ

Найменне магчымых няспраўнасцяў	Верагодны чыннік	Метад ухілення
Тэрмапот не кіпяціць ваду	Відэлец не ўключана ў разетку	Праверце месца ўключэння відэльца ў разетку.
	Бруд знаходзіцца на відэльцу	Праверце прыёмную частку.
Вада не грэецца ці дрэнна выцякае з адтуліны для вады.	Відэлец не ўключана ў разетку.	Праверце месца ўключэння відэльца ў разетку.
	Мінеральныя адклады ці шумавінне ўтварыліся на сценах і фільтры тэрмапота	Выканайце працэдуру чысткі тэрмапота і фільтра.
	Гарачая вада дрэнна выцякае адразу пасля закіпання.	Асцярожна, каб не апарыцца, адкрыйце вечка для таго, каб выйшла пара; зачыніце вечка.
Вада выцякае з адтуліны для вады сама па сабе.	Праверце, ці не знаходзіцца ўзровень вады вышэй максімальнай адзнакі.	Выліце неабходную колькасць вады так, каб яе ўзровень быў роўны максімальнай адзнакі.
У вадзе плаваюць часціцы белага Колеру.	Гэтыя часціцы ўтвораны мінеральнымі складнікам і воды, якую вы выкарыстоўваеце. Яны не з'яўляюцца вынікам карозіі ўнутранай часткі, ці адпластаваннямі фторавага супрацьпрыгарнага пакрыцця.	Ачысціце ўнутраную паверхню пры дапамозе кіпячэння раствора цытрынавай кіслаты (паводле інструкцый па чыстцы).
Вада закіпае вельмі гучна.	Прамернае назапашванне шумавіння на сценах ёмістасці можа выклікаць гучнае кіпячэнне вады.	
Гарачая вада непрыемна пахне.	Пах хлору можа быць абумоўлены яго наяўнасцю ў вадаправоднай вадзе.	
	Лёгкі пах пластыка можа назірацца ў новым ТЭРМАПОЦЕ, праз некаторы час пах знікае.	

**Ва ўсіх астатніх выпадках ТЭРМАПОТ трэба здаваць у рамонтную майстэрню.**



## ГАРАНТЫІ ВЫТВОРЦЫ

Вытворца гарантуе нармальную працу ТЭРМАПОТА на працягу 6 месяцаў з моманту яго продажу пры ўмове выканання спажыўцом правіл эксплуатацыі і дагляду, прадугледжаных сапраўдным кіраўніцтвам.

Тэрмін службы выраба 3 гады (4000-5000 цыклаў).

Пры выяўленні вытворчых дэфектаў ТЭРМАПОТА спажыўцу трэба звярнуцца ў майстэрню гарантыйнага рамонту, а ў выпадку яе адсутнасці ў краму, якая прадала ТЭРМАПОТ.

Няспраўнасці, выяўленыя спажыўцом у ТЭРМАПОЦЕ на працягу гарантыйнага тэрміна, ухіляюцца бясплатна (праз гарантыйныя майстэрні).

Пры адсутнасці на гарантыйных талонах даты продажу, запэўненым штапам крамы, тэрмін гарантыі вылічаецца з даты выраба ТЭРМАПОТА.

Набываючы ТЭРМАПОТ, праверце наяўнасць у кіраўніцтве па эксплуатацыі гарантыйных талонаў, якія даюць права на бясплатны рамонт ТЭРМАПОТА падчас гарантыйнага тэрміна. Згуба гарантыйнага талона пазбаўляе права на гарантыйны рамонт.

Гарантыйны талон можа быць выняты толькі механікам прадпрыемства, які здзяйсняе гарантыйны рамонт, і толькі пры наяўнасці дэфектаў у Вашым ТЭРМАПОЦЕ.

Патрабуйце распіскі механіка прадпрыемства пра вынятак на карэньчыку гарантыйнага талона.

**Вытворца не нясе адказнасці ў выпадку выйсця з ладу ў перыяд гарантыйнага тэрміна, калі гэта выклікана:**

- Невыканнем спажыўцом правіл эксплуатацыі і дагляду, прадугледжаных сапраўдным кіраўніцтвам.
- Нядбайным захоўваннем і транспартаваннем ТЭРМАПОТА як спажыўцом, так і гандлёвай арганізацыяй.
- Выкарыстаннем ТЭРМАПОТА не па прызначэнні ці эксплуатацыі яго прадпрыемствамі і арганізацыямі ў камерцыйных мэтах.

Атак сама:

- Пры адсутнасці сведчання пра прыёмку і гарантыйных талонаў.
- Пры самастойнай разборцы ТЭРМАПОТА спажыўцом.

Па пытаннях працы сэрвісных цэнтраў звяртацца:

427430, Удмуртская Рэспубліка, г. Воткінск, ул. Кірова 2, тел. (34145) 2-98-40, e-mail: service@topol.ru

Атрымаць больш падрабязную інфармацыю пра працу сэрвісных цэнтраў Вы зможаце, наведваюшы афіцыйны сайт ОАО «Торговый дом «Воткинский завод»:  
[www.feaya-bt.ru](http://www.feaya-bt.ru)

*Выкананне гарантыйных абавязкаў прадпрыемства вытворцы вырабляе Тэхнічны цэнтр Фея  
ОАО «Торговый дом «Воткинский завод».*

*427430, Удмуртская Рэспубліка, г. Воткінск, а/я 21.*

## ЖАЛПЫ СІЛТЕМЕЛЕР



**Термопотты қолданар алдында, осы нұсқаулықты мұқият оқып шығыңыз.**

### САТЫП АЛУШЫНЫҢ НАЗАРЫНА

1. «Фея» жлектрлік термос-шәйнегі (одан әрі ТЕРМОПОТ) тұрмыстық жағдайда суды ысыту және жылыту үшін, сондай-ақ температураны ұстап тұруға арналған. ТЕРМОПОТТЫ басқа да мақсаттарда қолданған кезде (соның ішінде коммерциялық, өнеркәсіптік және т.б.) оларға кепілдік берілмейді.

2. Сатып алушы ТЕРМОПОТТЫ сатып алған кезде, сатушы сатып алушының көзінше ТЕРМОПОТТЫ қосу арқылы оның жиынтығын, сыртқы механикалық зақымдарының жоқтығын және жұмысқа қабілеттілігін тексеріп, осы нұсқаулықта сатылған күнін көрсетіп, дүкеннің мөртаңбасы мен өз қолтаңбасымен куәландыруы керек.

3. ТЕРМОПОТТЫҢ бұзылмауы үшін және оны дұрыс қолданбаудың нәтижесінде жазатайым оқиғалардың болмауы мақсатында, бұйымды қолданар алдында осы нұсқаулықты мұқият оқып шығыңыз. Егер сіз ТЕРМОПОТТЫ уақытша пайдалануға тапсырсаңыз, уақытша пайдаланушыны осы нұсқаулықпен таныстыруға ұмытпағайсыз.

4. Суық кезде сатып алынған ТЕРМОПОТТЫҢ істен шығуын болдырмас үшін, оны желіге қосардың алдында үш сағаттай бөлме температурасында ұстаған дұрыс.

### ЖИЫНТЫҚТЫЛЫҒЫ

Термопот	1 дана
Ажыратылатын қуат сымы	1 дана
Қолдану бойынша нұсқаулық	1 дана
Тұтынушы ыдысы (қаптама қорабы)	1 дана

### ТЕХНИКАЛЫҚ СИПАТТАМАЛАРЫ

Параметрлері	«Фея» ТП-2511	«Фея» ТП-3011	«Фея» ТП-3012	«Фея» ТП-3511	«Фея» ТП-3512	«Фея» ТП-4011	«Фея» ТП-4012	«Фея» ТП-5011	«Фея» ТП-5051	«Фея» ТП-6011	«Фея» ТП-6051
Термостағы қуаты, Вт	35	35	35	35	35	35	35	35	35	35	35
Қуат, Вт	750	750	750	750	750	750	750	750	750	750	750
Көлемі, л	2,5	3	3	3,5	3,5	4	4	5	5	6	6
Айнымалы ток желісіне қосылу, В/Гц	220 / 50										
Салмағы (нетто), кг, аспайды	2,0	2,2	2,8	2,3	2,9	2,5	2,9	3,0	3,0	3,2	3,2
Габариттік өлшемдері, мм, ені	242	242	255	242	270	242	270	270	270	270	270
тереңдігі	242	242	255	242	270	242	270	270	270	270	270
биіктігі	335	360	365	385	355	420	385	405	405	435	435

Дайындаушы осы нұсқаулықта көрсетілмеген болмашы техникалық өзгерістерін енгізуге құқылы болып келеді.

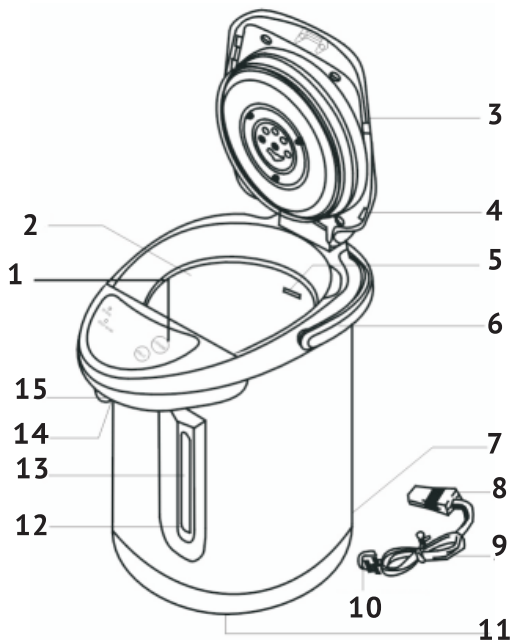
## ТЕРМОПОТ ПЕН БАСҚАРУ ПАНЕЛІНІҢ СИПАТТАМАСЫ\*

Қақпақтың ішкі жағы:

Резеңкелі  
нығыздауыш-сақина



Жалпы түрі:



1. Басқару панелі
2. Суға арналған ыдыс
3. Үстіңгі қақпақ
4. Бұдың шығуына арналған тесік
5. Судың ең жоғарғы деңгей белгісі
6. Тұтқа
7. Қуат сымның ұяшығы
8. Аша

9. Қуат сымы
10. Желілік штепсель
11. Айналмалы түпқойма
12. Судың ең төмен деңгей белгісі
13. Су деңгейінің индикаторы
14. Суды жіберу тұтқышы
15. Суға арналған саңылау

### Басқару панелі

1. Қайнау индикаторы
2. Суды жіберу батырмасы
3. Қайтара қайнату батырмасы
4. Температураны ұстап тұру тәртібінің индикаторы



\* үлгісіне қарай Сіздің ТЕРМОПОТТЫҢ сыртқы түрі өзгеше болуы ықтимал

## ТЕРМОПОТТЫ ҚОЛДАНУ

Термопотты алғаш қолданған кезде оған суды толтырыңыз да, нұсқаулыққа сәйкес бір қайнатып, суын төгіңіз. Алғаш қолданған кезде пластиктің жеңіл иісі шығуы мүмкін, алайда ол кемшілік болып саналмайды және алдағыда қайталанбайды.



### Термопотқа шәйнектегі немесе құмырадағы салқын суды құйыңыз:

■ суды тікелей краннан құймаңыз, себебі су кездейсоқтан ағылып кеткен жағдайда, қысқа тұйықталу немесе электр талдырмасы (шок) пайда болуы мүмкін

■ суды ең жоғары деңгейден асырып толтырмаңыз, себебі ыстық су қайнаған кезде төгіліп кетіп, күйік пайда болуы ықтимал.

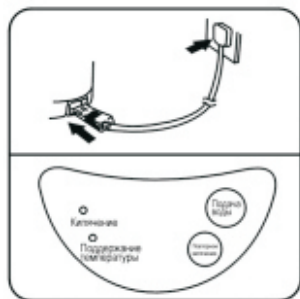
■ термопоттың басқару панелі немесе сыртқы жағына судың ағылып кетуін болдырмаңыз, себебі бұл термопоттың немесе электрошоктың бұзылуына әкеліп соқтыруы мүмкін.

### Қақпақты жабыңыз

Қақпақты ақырын түсіріңіз де, оны бір дыбыс шыққанша дейін ақырындап басыңыз, термопоттың ашылуы мен жабылуы кезінде естілетін дыбыс – кемшілік болып саналмайды.



Судың, сондай-ақ бөгде және металл заттарының қуат сымы мен ашаның ұяшығымен жанаспайтындығына көз жеткізіңіз.



### Қуат сымын розеткаға тыққан кезде, термопот өздігінен ысыта бастайды.

Термопотта суды қыздырған немесе жылытқан кезде келесіден қорғаныңыз:

- термопот қақпағының ашылуы;
- будың шығуына арналған тесіктен бұға жанасу;
- будың шығыс тесігіне маталар немесе өзге де заттарды қою;
- суды термопотпен қыздырған немесе ысытқан кезде, ыстық судың ағылып кетуі.

### Автоматты (апатты) түрде сөну қызметі.

Автоматты түрде сөну қызметі, термопоттың қызып кетуге байланысты зақымдану қаупі төнген кезде іске қосылады:

- қуат сымы бос термопотқа қосылған (судың деңгейі ең жоғарғы деңгей көрсеткішінен төмен);
- ыстық суы таусылған термопотқа қуат сымның қосылып тұруы;



Егер термопот автоматты түрде сөнсе, қуат сымын розеткадан ағытып, термопоттың суығанын күтіңіз де, су құйыңыз.

### Ыстық суды ағызу тәсілдері:



#### суды механикалық жолмен жіберу:

- шыныаяқты суды ағызу тесігіне тақаңыз;
- бұйымның қақпағында орналасқан су жіберу помпасын бірнеше рет басыңыз.



#### шыныаяқты суы ағызу тұтқышына тақап басу:

- шыныаяқты суды ағызу тесігіне тақаңыз;
- шыныаяқты тұтқышқа басыңыз (**тұтқышты қолмен басуға тыйым салынған!**).



#### басқару панеліндегі су ағызу батырмасына басу:

- шыныаяқты суды ағызу тесігіне тақаңыз;
- термопоттың басқару панеліндегі су жіберу батырмасын басыңыз.

**Қайтадан қайнату батырмасы** – термопот температураны ұстап тұру тәртібінде болған кезде, сіз суды қайтадан қайнату батырмасын қолдана аласыз. Қайтадан қайнатқыңыз келсе, суды қайтадан қайнату батырмасын басыңыз, содан соң қайтадан қайнату индикаторы жанатын болады. Су қайнап болған соң, температураны ұстап тұру тәртіптемесінің индикаторы жанатын болады.

■ қайтадан қыздырар алдында, термопоттағы судың деңгейі ең төмен деңгейден жоғары екендігіне көз жеткізіңіз;

■ есіңізде болсын, қайтадан қайнату батырмасы су қайнаған соң дереу іске қосылмайды;

■ егер бұл қызмет қосулы тұрса, он ешқалай да тоқтата алмайсыз – не болса да ол қайтадан қайнайтын болады;

■ батырманы бірнеше рет үздіксіз баспаңыз - онысы термопоттың сынуына әкеліп соғады.



**Температураны ұстап тұру** – су қайнап болғаннан соң, термопот, температураны ұстап тұру тәртібіне автоматты түрде ауысады және температураны ұстап тұру индикаторы жанатын болады. Егер термопотқа салқын су құйылса немесе судың температурасы 80С-ден төмендеп кетсе, су автоматты түрде қайнатылатын болады.

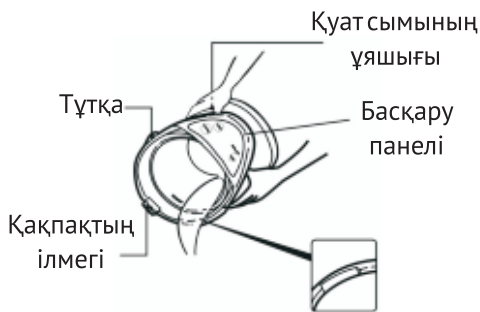
#### Қолданып болғаннан кейін:

■ термопотты розеткадан суырып алып, қақпағын алып тастаңыз;

■ қалдық суды ағызып тастаңыз:

- термопоттың қақпағын әркезде алып отырыңыз;

- басқару панеліне, тұтқаға, қақпақтың ілмегіне немесе қуат сымның ұяшығына судың асып төгілуіне жол бермеңіз (асып төгіліп кеткен су, күйдіруі немесе жаралауы мүмкін).



## ҚАСПАҚТЫ КЕТІРУ

Термопоттың ішінде түзілген қаспақ, судың дәміне әсер етеді, сондай-ақ су мен қыздырғыш элементтің арасындағы жылудың алмасуын бұзады. Қаспақты қыздырғыш элементтерден және тұрқысының ішкі беттерінен қаспақты кетіру үшін арнайы заттарды қолданыңыз, ал оларды қолданған кезде қаспақты кетіруге арналған заттың мұқабасындағы сілтемелерге назар салыңыз.

ТЕРМОПОТТЫ тазартқаннан кейін, ондағы суды бірнеше рет қайнатыңыз. Әрбір рет қайнатқан соң, ТЕРМОПОТТЫ таза салқын сумен шайыңыз.

## ТАЗАЛАУ ЖӘНЕ КҮТІМ ЖАСАУ

- ТЕРМОПОТТЫ тазалау алдында, оның электр желісінен сөнгеніне және ыстық еместігіне көз жеткізіңіз.
- ТЕРМОПОТТЫ тазалау мақсатында абразивті және ұнтақ материалдарды, қатты еріткіштерді қолдануға болмайды.
- ТЕРМОПОТТЫ суға батыруға болмайды, себебі оның салдары электр тоғымен зақымдануына және ТЕРМОПОТТЫҢ істен шығуына апаруы мүмкін.
- ТЕРМОПОТТАН қаспақты айына бір реттен сирек емес мерзімде, үнемі тазалап тұрған дұрыс.
- ТЕРМОПОТТЫҢ сыртқы түрін таза ұстап тұру үшін жылы суға малынған жұмсақ мата тампонын қолданыңыз.

## САҚТЫҚ ШАРАЛАРЫ:

Желідегі кернеу ТЕРМОПОТТАҒЫ көрсетілген кернеуге тең екендігіне көз жеткізіңіз. ТЕРМОПОТТЫ дұрыс қоспасаңыз, ол толық істен шығуы да мүмкін. Мұндай ТЕРМОПОТТАҒА кепілдік берімейді.

ТЕРМОПОТТЫ қосу үшін жайсыздандырылған штепсельді розетка міндетті. Жайсыздандырылған тоқсымы (тоқ күші 10А) бар екі полюстік ұзартқыштарды ғана қолданыңыз.



### НАЗАР АУДАРЫҢЫЗ!

**Термопотты ыдыс-аяқ жуғыш машинаға салмаңыз.**

Ашалы қуат сымы тозған немесе істен шыққан жағдайда, оны мамандандырылған сервистік қызметке апарып, соған пара-пар үлгісіне ауыстырыңыз. Сервистік орталықтар тізімі қоса беріледі.

ТЕРМОПОТТЫ және (немесе) қуат сымын суға немесе басқа жа сұйықтыққа батырмаңыз, ТЕРМОПОТТЫҢ және (немесе) қуат сымының сумен немесе сұйықтықпен жанасуына жол бермеңіз. Бұйымды ылғалды немесе су қолыңызбен қоспаңыз да сөндірмеңіз, мұнысы электр тоғымен зақымдануына әкеліп соқтыруы мүмкін.

Дайындаушының ұсынылған тізбесіне кірмейтін аксессуарларды қолдансаңыз, бұйымның жанып кету қаупі, қысқа тұйықталу мен электр тоғымен зақымдану қатері туындауы ықтимал.

Егер де ТЕРМОПОТҚА сұйықтық кіріп кеткен болса, қуат сымын штепсельдік розеткадан дереу суырып алыңыз.

Резервуардан суды ағызған немесе керісінше оған құйған кезде, ТЕРМОПОТТЫ сөндіріп отырыңыз.

ТЕРМОПОТҚА тек қана таза салқын суды құю қажет. ТЕРМОПОТҚА басқа да сұйық және қатты заттарды құйған немесе салған жағдайда, өндіруші оны қолданудағы қауіпсіздікке жауаптылық тартпайды.

Суды тағы құйған кезде абай болыңыз – ыстық бұмен күйіп кетуіңіз мүмкін.

ТЕРМОПОТ және (немесе) қуа тсымы құлап кеткен немесе зақымданған жағдайда, оны маман тексермегенше қолданбай тұра тұрыңыз, себебі сырттай көрінбейтін ақаулар Сіздің қауіпсіздігіңізге қауіп төндіруі мүмкін.

ТЕРМОПОТ пен қуат сымында ақаулардың жоқтығын үнемі тексеріңіз. Ақаулар анықталған жағдайда, ТЕРМОПОТТЫ қолдануға болмайды.



ТЕРМОПОТТЫ өзіңіз жөндемеңіз. Жақын маңдағы сервистік орталыққа барыңыз.

Егер Сіз ТЕРМОПОТТЫ пайдаланбасаңыз, оны тазалағыңыз келсе немесе қандай да бір зақымын тапқан болсаңыз, қуат сымын штепсельдік розеткадан суырыңыз. Тек қана штекерін (ашаны) тартыңыз, ал сымжеліні ешбір жағдайда тартқыламаңыз.

ТЕРМОПОТ металдан жасалмаған тұрақты жазық төмемде орналасуы керек. Егер төсемі ағаштан немесе ылғалдан қорғалмаған кез келген материалдан жасалған болса, ТЕРМОПОТТЫ қосымша қорғайтын аралық қабатқа қоюға болады.

Жұмыс істеп тұрған ТЕРМОПОТТЫ қараусыз қалдырмаңыз. ТЕРМОПОТТЫ балалардан алшақ жерге орнатыңыз. Қуат сымының сымжелісі астыға қарап тұруы керек. Балалар ТЕРМОПОТТЫ қолданған кезде, үлкендер бақылап тұруы керек. Электр бұйымдарымен, соның ішінде ТЕРМОПОТПЕН балалардың ойнауына жол бермеңіз, себебі оның салдары электр тоғымен зақымдануына немесе күйік алуға апаруы мүмкін.

Будың шығуына арналған саңылаулар розеткадан, сөндіргіштерден, басқа да электр бұйымдарынан алшақ орналасуы қажет.

Су қайнаған кезде бумен жанасудан сақ болыңыз. Су қайнаған кезде судың асып төгілуін болдырмас үшін суды, су деңгейі шәкіліндегі «MAX» белгінен артық құймаңыз. ТЕРМОПОТТЫ сусыз ешқашан қоспаңыз. Су қайнаған кезде немесе қайнау кезінде қақпағын ашпаңыз. Ыстық суы бар ТЕРМОПОТТЫ тасыған кезде сақ болыңыз, оны қақпағынан ұстап көтермеңіз.

Қуат сымы мен ТЕРМОПОТҚА ыстық және өткір қабаттар, тікелей күн сәулелері, ыстық ауаға әсер етпеуі керек. ТЕРМОПОТТЫ ашық оттың жанында, ашық заттардың қасында (электр плиталары, газ жанарғылары және т.б.), ылғалды үй-жайларда қолданбаңыз. ТЕРМОПОТТЫ тұрғын үй-жайлардан тыс жерлерде қолданбаңыз.

ТЕРМОПОТТЫҢ қақпағы ашық тұрған кезде, суды қайнатуға болмайды.

ТЕРМОПОТТЫ тазартар және алып тастар алдында, бұйымның сууына уақыт беріңіз.

Дайте остыть прибору, прежде чем приступить к чистки и перед тем, как ТЕРМОПОТ убрать.



#### **НАЗАРАУДАРЫҢЫЗ!**

**Қаптау материалы (үлдір, пенопласт және т.б.) балаларға қауіп төндіруі мүмкін. Мұқабасын балалардан алшақ жерде сақтаңыз.**

## ЫҚТИМАЛ АҚАУЛЫҚТАРДЫҢ ТІЗБЕСІ ЖӘНЕ ОЛАРДЫ ЖОЮ ТӘСІЛДЕРІ

Ықтимал ақаулардың тізбесі	Ықтимал себеп	Жою тәсілі
Термопот суды ысытпайды	Аша розеткаға тығылмаған.	Ашаның розеткаға салынатын орнын тексеріңіз.
	Аша кірге толы	Қабылдау бөлігін тексеріңіз.
Су ысымайды немесе суға арналған тесіктен нашар ағады.	Аша розеткаға тығылмаған	Проверьте место включения вилки в розетку.
	Термопоттың қабырғасында және сүзгішінде минералды шөгінділер немесе қаспақ түзілген	Термопот пен сүзгішті тазартыңыз.
	Ыстық су қайнағаннан кейін нашар ағады.	Күйіп кетпеу мақсатында, бұдың шығуы үшін қақпақты ашыңыз; қақпақты жабыңыз.
Судың шығуына арналған саңылаудан су өзінен-өзі ағады.	Судың ең жоғары деңгей көрсеткішінен артық еместігіне көзіңізді жеткізіңіз.	Судың деңгейі ең жоғарғы деңгейге тең болатындай етіп, судың қажетті мөлшерін төгіңіз.
Суда ақ түсті бөлшектер жүзіп жүр.	Бұл бөлшектер, сіз қолданатын судың минералды құрауыштарынан құралған. Олар ішкі ыдыстың тот басуы немесе фторлы күйіп кетуге қарсы бетінің қабаттануының нәтижесі болып табылмайды.	Ішкі ыдысын лимон қышқылының ерітіндісін қайнату арқылы тазартыңыз (тазарту нұсқаулығына сәйкес).
Су қатты қайнайды.	Ыдыстың қабырғаларында қаспақ тым көп жиналса, суды қатты қайнауы мүмкін.	
Ыстық судың иісі жағымсыз.	Хлордың иісі, оның суда болуына байланысты туындайды.	
	Пластиктің жеңіл иісі жаңа ТЕРМОПОТТА сезілуі мүмкін, бірнеше уақытта нсоң иісі кетеді.	

**Қалған барлық жағдайларда ТЕРМОПОТТЫ жөндеу шеберханасына апарып тапсыру керек.**

## ДАЙЫНДАУШЫНЫҢ КЕПІЛДІКТЕРІ

Тұтынушы осы нұсқаулықпен қарастырылған қолдану және күтім жасау ережелерін сақтанған болса, Дайындаушы ТЕРМОПОТТЫҢ сатылған күнінен бастап 6 ай ішінде дұрыс жұмыс істеуіне кепіл береді.

Бұйымның қызмет ету мерзімі 3 жыл (4000-5000 цикл).

ТЕРМОПОТТА өндірістік ақаулықтар табылса, тұтынушы кепілдік бойынша жөндейтін шеберханаға жүгінуі қажет, ал егер де ол болмаса, онда ТЕРМОПОТТЫ сатқан дүкенге баруы керек.

Тұтынушы кепілдік мерзімінің ішінде ТЕРМОПОТТА анықталған ақаулықтарын тегін кетіре алады (кепілдік бойынша жөндейтін шеберханаларда).

Кепілдік талондарында дүкеннің мөрімен куәландырылған сатылған күні болмаса, кепілдік мерзімі ТЕРМОПОТТЫҢ дайындалған күнінен есептелінеді.

ТЕРМОПОТТЫ сатып ала отырып, қолдану бойынша нұсқаулықта кепілдік талондарының болуын тексеріңіз, олардың арқасында ТЕРМОПОТТЫ кепілдік мерзімінің ішінде тегін жөндеп алуға болады. Кепілдік талонын жоғалтып алсаңыз, кепілдік бойынша жөндеу құқығынан айырыласыз.

Сіздің ТЕРМОПОТЫҢЫЗДА ақаулықтар болған жағдайда, кепілдік талонын кепілдік бойынша жөндейтін кәсіпорынның механигі алып қоя алады. Кәсіпорынның механигінен, кепілдік талонының түбіртегіне затты алғандығы туралы қол қоюын талап етіңіз.

### **Бұйым, төмендегі жағдайлардың себебінен кепілдік мерзімінің кезеңінде істен шыққан жағдайда, дайындаушы оған жауапты болмайды:**

- Тұтынушы осы нұсқаулықта қарастырылған қолдану және күтім жасау ережелерін қадағаламаса.
  - Тұтынушы немесе сатушы кәсіпорын ТЕРМОПОТТЫ салақ сақтаса және олақ тасымалдаса
  - ТЕРМОПОТ өз міндетімен қолданылмаса немесе оны кәсіпорындар мен ұйымдар коммерциялық мақсаттарда қолданса
- Сондай-ақ:
- Қабылдау туралы куәлік және кепілдік талондары болмаса.
  - Тұтынушы ТЕРМОПОТТЫ өзі ашып қарап, жөндеген болса.

Сервистік орталықтардың жұмысы бойынша келесі мекен-жайға хабарласыңыз:  
427430, Удмуртская Республика, г. Воткинск, ул. Кирова 2, тел. (34145) 2-98-40, e-mail: service@topoLru

Сервистік орталықтардың жұмысы туралы одан да толық ақпаратты алуыңыз үшін 000 «Торговый дом «Воткинский завод» ресми сайтына кіріңіз:  
[www.feja-bt.ru](http://www.feja-bt.ru)

*Дайындаушы-кәсіпорынның кепілдемелік міндеттемелерін «Торговый дом «Воткинский завод» ААҚ-ның «Фея» техникалық орталығы жүзеге асырады.*

*427430, Удмуртская Республика, г. Воткинск, а/я 21.*

[www.feya-bt.ru](http://www.feya-bt.ru)



ОАО Торговый дом  
"ВОТКИНСКИЙ ЗАВОД"

# McGrp.Ru



## Сайт техники и электроники

Наш сайт [McGrp.Ru](http://McGrp.Ru) при этом не является просто хранилищем [инструкций по эксплуатации](#), это живое сообщество людей. Они общаются на форуме, задают вопросы о способах и особенностях использования техники. На все вопросы очень быстро находят ответы от таких же посетителей сайта, экспертов или администраторов. Вопрос можно задать как на форуме, так и в специальной форме на странице, где описывается интересующая вас техника.