

## ВАЖНЫЕ УКАЗАНИЯ ПО ОБЕСПЕЧЕНИЮ БЕЗОПАСНОСТИ

### **СОБЛЮДЕНИЕ УСЛОВИЙ ВАШЕЙ ЛИЧНОЙ БЕЗОПАСНОСТИ И БЕЗОПАСНОСТИ ДРУГИХ ЛЮДЕЙ ЯВЛЯЕТСЯ КРАЙНЕ ВАЖНЫМ.**

В данном руководстве и на самом приборе даются важные указания и предусмотрены знаки, касающиеся соблюдения безопасности при использовании прибора. Необходимо всегда соблюдать эти указания и знаки.

 Данный символ является символом внимания, касающимся безопасности, и предупреждает о потенциальном риске, которому подвергается пользователь или другие люди.

Данный символ является символом внимания, касающимся безопасности, и предупреждает о потенциальном риске, которому подвергается пользователь или другие люди.


### **ОПАСНО:**

**Указание на ситуацию, представляющую опасность; если эта опасность не будет устранена, то она станет причиной тяжелых травм.**

### **ПРЕДУПРЕЖДЕНИЕ:**

**Указание на ситуацию, представляющую опасность; если эта опасность не будет устранена, то она может стать причиной тяжелых травм.**

Все сообщения, касающиеся безопасности, указывают на потенциальную опасность/предупреждение и информируют о том, как сократить риск повреждений, ущерба и электрических ударов, возникших вследствие неправильной эксплуатации прибора. Необходимо строго соблюдать следующие правила:

- Установка и техническое обслуживание должны выполняться техническим специалистом в соответствии с инструкциями производителя и действующими местными нормами по безопасности. Запрещается ремонтировать или заменять любую из деталей прибора, за исключением случаев, конкретно оговоренных в руководстве.
- Перед выполнением любой операции по установке необходимо отключать прибор от сети.
- Заземление данного прибора является обязательным. (Это невозможно для вытяжек класса II, обозначенных символом  на табличке технических данных).
- Кабель питания должен иметь длину, достаточную для включения прибора в сетевую розетку.
- Запрещается тянуть за кабель питания для того, чтобы вытащить вилку из розетки.
- После завершения установки электрические компоненты должны быть недоступны для пользователя.
- Нельзя прикасаться к прибору влажными руками или другими частями тела и нельзя пользоваться им, будучи разутыми.
- Запрещается пользование прибором лицами с пониженными физическими или умственными способностями или не обладающими нужными знаниями и навыками (включая детей). Эти лица могут пользоваться вытяжкой только при условии получения конкретных указаний по ее использованию от тех, кто несет ответственность за их безопасность.
- Не выполняйте никаких операций по замене или ремонту каких-либо компонентов прибора за исключением случаев, рекомендуемых в настоящем руководстве. Все прочие операции по техобслуживанию должны выполняться квалифицированными специалистами.
- Необходимо следить за тем, чтобы дети не играли с прибором
- При сверлении стены действуйте осторожно, чтобы не повредить электрические соединения и/или трубопроводы.
- Вентиляционные каналы должны всегда иметь отвод наружу.
- Компания-изготовитель не несет никакой ответственности за неправильную эксплуатацию или неверную настройку команд.
- Постоянное техобслуживание и очистка обеспечивают правильную работу и высокие эксплуатационные характеристики прибора. Следует часто очищать загрязненные поверхности от налета для предотвращения скопления жира. Часто снимайте и очищайте фильтр или выполняйте его замену.
- Запрещается готовить пищу на огне (фламбе) под прибором. Открытый огонь может стать причиной пожара.
- Несоблюдение инструкций по чистке вытяжки и по замене или чистке фильтров может привести к возникновению опасности возгорания.
- Всасываемый вытяжкой воздух не должен отводиться через дымоход, используемый для удаления продуктов сгорания из аппаратов, работающих на газе или другом горючем топливе; он должен удаляться через отдельный воздуховод. Необходимо соблюдать все положения национальных стандартов по отводу загрязненного воздуха.
- При использовании вытяжки с другими приборами, работающими на газе или на других видах топлива, отрицательное давление в помещении не должно превышать 4 Па (4х 10<sup>-5</sup> бар). Для этого следует обеспечить надлежащую вентиляцию в помещении.
- Запрещается оставлять сковороду без присмотра во время приготовления жареной пищи, так как масло, используемое для жарения, может воспламениться.
- Перед прикосновением к лампам убедитесь в их охлаждении.
- Запрещается использовать или оставлять вытяжку без правильно установленных ламп, так как это связано с возможным риском электрического удара.
- Вытяжка не является опорной поверхностью, поэтому запрещается устанавливать на нее предметы или перегружать ее.
- Для выполнения всех операций установки и техобслуживания используйте рабочие перчатки.
- Изделие не предназначено для эксплуатации на открытом воздухе.
- Во время работы варочной панели доступные части вытяжки могут нагреваться.

### **Удаление в отходы старой электробытовой техники**

- Данное изделие изготовлено из материалов, допускающих их переработку или повторное использование. При удалении прибора на слом необходимо соблюдать местные нормы по удалению отходов. Перед удалением в отходы необходимо срезать кабель питания, чтобы прибор нельзя было больше использовать.
- Более подробную информацию о том, как следует обращаться с прибором, а также о его сдаче и переработке можно получить в соответствующем местном учреждении, службе сбора бытового мусора или в магазине, в котором было приобретено это изделие.

**СОХРАНИТЕ ДАННОЕ РУКОВОДСТВО ДЛЯ ПОСЛЕДУЮЩЕГО ИСПОЛЬЗОВАНИЯ.**

## УСТАНОВКА

После извлечения прибора из упаковки убедитесь в отсутствии повреждений, вызванных транспортировкой. При возникновении проблем обращайтесь к перепродавцу или в Отдел обслуживания клиентов. Для предупреждения повреждений рекомендуется снимать прибор с основания из полистирола непосредственно перед установкой.

### ПОДГОТОВКА К УСТАНОВКЕ

**⚠ ПРЕДУПРЕЖДЕНИЕ:** подъем и установка вытяжки должны выполняться не менее чем двумя лицами.

Расстояние между опорной поверхностью для посуды на плите и нижним краем вытяжки должно составлять не менее 50 см для электрических плит и не менее 65 см в случае газовых или комбинированных плит.

Кроме того, перед установкой необходимо проверить соблюдение минимальных расстояний, указанных в Руководстве по эксплуатации кухонной плиты.

Если в Руководстве по установке кухонной плиты указано большее расстояние, необходимо руководствоваться этими значениями.

### ПОДСОЕДИНЕНИЕ К ЭЛЕКТРИЧЕСКОЙ СЕТИ

Убедитесь, что напряжение питания, указанное на паспортной табличке оборудования, соответствует напряжению электрической сети в Вашем доме. Данная информация приведена на внутренней части вытяжки под жироулавливающим фильтром.

Замена кабеля электропитания (тип H05 VV-F, 3 x 0,75 мм<sup>2</sup>) должна выполняться квалифицированным электриком. Обратитесь в авторизованный сервисный центр.

Если кабель питания вытяжки снабжен вилкой, подсоедините ее к розетке электросети, соответствующей действующим нормам и расположенной в легко доступном месте. Если вилка не устанавливается (в случае прямого подключения к сети), или розетка находится в недоступном месте, необходимо установить, следуя правилам электромонтажа, стандартный двухполюсный выключатель, обеспечивающий полное отсоединение от сети в условиях перенапряжения категории III.

### УКАЗАНИЯ ОБЩЕГО ХАРАКТЕРА

#### Перед первым использованием прибора

Снимите картонные прокладки, прозрачные пленки и клейкие этикетки с комплектующих вытяжки. Убедитесь в отсутствии на приборе повреждений, вызванных транспортировкой.

#### В процессе эксплуатации вытяжки


Запрещается устанавливать на прибор тяжелые предметы, так как они могут повредить его. Прибор не должен подвергаться действию атмосферных агентов.

## СОВЕТЫ ПО ЗАЩИТЕ ОКРУЖАЮЩЕЙ СРЕДЫ

### Удаление упаковочных материалов в отходы

Упаковочный материал допускает 100% вторичную переработку, о чем свидетельствует соответствующий символ (♻). Не следует выбрасывать различные части упаковки вместе с бытовым мусором. Они должны быть переработаны в соответствии с действующими местными нормами.

### Удаление изделия в отходы

- Данный прибор имеет маркировку в соответствии с требованиями Европейской Директивы 2002/96/EC по утилизации электрического и электронного оборудования (WEEE).
- Обеспечивая надлежащую утилизацию изделия, потребитель способствует предотвращению возможного негативного воздействия на окружающую среду и здоровье людей.
- Символ , имеющийся на изделии или в сопроводительной документации, указывает на то, что данное изделие не может быть удалено в отходы как бытовой мусор, а должно быть доставлено в соответствующий пункт сбора и переработки электрического и электронного оборудования.

# РУКОВОДСТВО ПО УСТРАНЕНИЮ НЕИСПРАВНОСТЕЙ

## Прибор не работает:

- Убедитесь в наличии в сети напряжения и во включении прибора в электрическую сеть.
- Выключите и вновь включите прибор, чтобы удостовериться в устранении неисправности.

## Вытяжка не обеспечивает достаточное всасывание:

- Убедитесь в установке необходимой скорости всасывания;
- Проверьте чистоту фильтров;
- Убедитесь в отсутствии засорения отверстий для выпуска воздуха;

## Лампа не работает:

- Проверьте, при необходимости замените лампочку;
- Убедитесь в правильной установке лампочки.

## ТЕХНИЧЕСКОЕ ОБСЛУЖИВАНИЕ

### Прежде чем обращаться в сервисный центр

1. Попробуйте устранить неисправность самостоятельно, следуя указаниям, приведенным в разделе "Руководство по устранению неисправностей".
2. Выключите вытяжку и снова включите ее, чтобы проверить, устранена ли неисправность.

### Если после выполнения вышеописанных действий вам не удалось устранить неисправность, то обратитесь в ближайший сервисный центр.

При этом сообщите:

- краткое описание неисправности;
- тип и точную модель прибора;
- сервисный номер (число после слова "Service" на паспортной табличке), расположенный внутри прибора. Сервисный номер также указан в гарантийном обязательстве;
- ваш полный адрес;
- ваш номер телефона.

**SERVICE** 0000 000 00000



В случае необходимости ремонта вытяжки обращайтесь в авторизованный сервисный центр (в таком сервисном центре гарантируется использование оригинальных запасных частей и правильно выполненный ремонт прибора).

## УБОРКА ПРИБОРА



### ПРЕДУПРЕЖДЕНИЕ:

- Запрещается пользоваться для чистки вытяжки пароочистителями.
- Отключите прибор от электросети.

**ВНИМАНИЕ!** Нельзя пользоваться коррозионными или абразивными чистящими средствами. При случайном попадании таких средств на поверхность вытяжки немедленно протрите ее влажной тряпкой.

- Протирайте влажной тряпкой. При сильном загрязнении добавляйте в воду небольшое количество средства для мытья посуды. Вытирайте насухо сухой тряпкой.

**ВНИМАНИЕ:** запрещается использовать абразивные и металлические губки или металлические скребки. С течением времени их применение может повредить эмалированные поверхности.

- Используйте специальные моющие средства для очистки прибора и придерживайтесь указаний изготовителя.

**ВНИМАНИЕ:** выполняйте очистку фильтров не менее одного раза в месяц для удаления остатков масла и жира.

# ИНСТРУКЦИЯ ПО УСТАНОВКЕ

Расстояние от опорной поверхности для посуды на варочной панели до нижней части вытяжки должно составлять не менее 65 см в случае электрических варочных панелей и не менее 75 см в случае газовых или комбинированных варочных панелей. Если инструкцией по установке газовой варочной панели предусмотрено большее расстояние, то это требование должно быть соблюдено.

Примечание к установке и эксплуатации: Рекомендуется поручать монтаж вытяжки квалифицированному специалисту. Перед тем как приступить к установке или использованию вытяжки, внимательно прочитайте настоящее руководство. Чертежи приведены на первых страницах.

При установке следуйте пунктам (1→2→3→.....), придерживаясь соответствующих указаний.

Выпускной воздуховод и крепежные хомуты входят в комплект поставки и приобретаются отдельно.

Пенопластовую распорку, находящуюся внутри опорной рамки жирулавливающего фильтра, следует вынуть (см. приведенный ниже рисунок).

Изготовитель снимает с себя всякую ответственность за возникновение каких-либо проблем, ущерба или пожара, которые могут возникнуть в результате несоблюдения указаний, приведенных в настоящем руководстве.

Вытяжка предназначена для эксплуатации в режиме отвода или в режиме фильтрации

## Режим отвода

Пары всасываются и отводятся наружу через выпускной воздуховод (не входит в комплект поставки), который должен быть прикреплен к соединительному кольцу вытяжки. Необходимо предусмотреть систему крепления к соединительному кольцу, соответствующую типу отдельно приобретенного выпускного воздуховода.

Внимание: Если угольный/е фильтр/ы уже установлен/ы, снимите его/их.

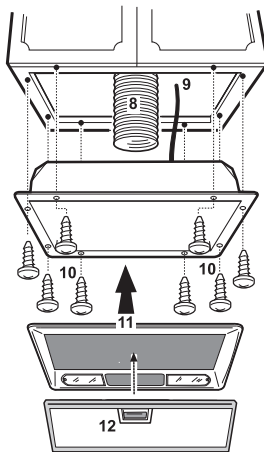
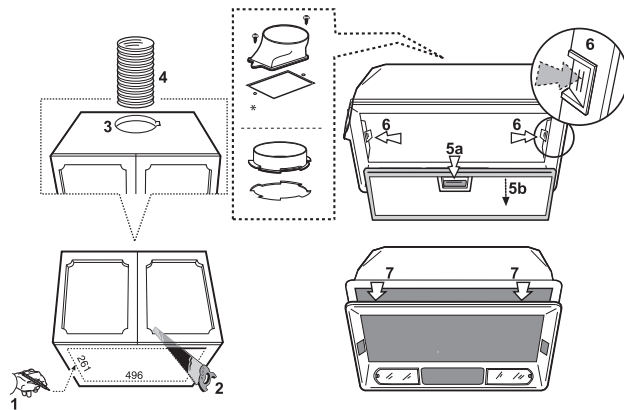
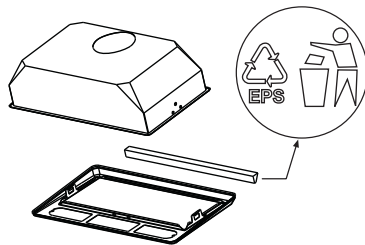
## Режим фильтрации

Воздух фильтруется, проходя через угольный/е фильтр/ы, и снова попадает в помещение.

**Внимание!** Проверьте, чтобы циркуляция воздуха осуществлялась беспрепятственно (для этого внимательно следуйте инструкциям, приведенным в руководстве по установке)

**Внимание!** Если вытяжка не снабжена угольным фильтром, следует заказать его и установить, прежде чем пользоваться ей.

Вытяжка поставляется с комплектом крепежа (винтами и/или дюбелями), позволяющим крепить ее к большинству стен/потолков. Однако для того, чтобы удостовериться в правильном выборе материалов для данного вида стены/потолка, необходимо обратиться к квалифицированному специалисту. Стена/потолок должны иметь достаточную прочность, для того чтобы выдержать вес вытяжки.



\*Только на некоторых моделях

## СПЕЦИФИКАЦИЯ ИЗДЕЛИЯ

1. Панель управления.
2. Жироулавливающие фильтры (1 или 2 штуки).
3. Устройства освещения (на некоторых моделях: галогенные лампочки).
4. Опорная рамка жирулавливающего фильтра.

### **Жирулавливающий фильтр**

Раз в месяц мойте жирулавливающий фильтр вручную или в посудомоечной машине, используя короткий цикл с низкой температурой. Внимание С течением времени металлический фильтр может потускнеть, однако его фильтрующая способность останется неизменной.

### **Снятие и промывка жирулавливающего фильтра:**

1. Отключите вытяжку от электросети.
2. Выньте загрязненные жирулавливающие фильтры, потянув ручки назад, а затем вниз (**Рис. 1**).
3. После промывки жирулавливающего фильтра выполните операции по его установке в обратном порядке, следя за тем, чтобы фильтр полностью закрывал поверхность всасывания.

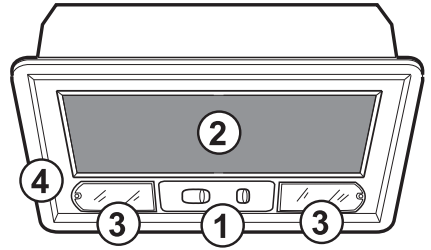


Рис.1

### **Замена лампочек**

1. Отключите вытяжку от электросети.
2. Снимите жирулавливающий фильтр (**Рис.1**) и опорную рамку этого фильтра (**Рис.2** - пп. **a-b**).
3. Выньте подлежащую замене лампочку.
4. Используйте только лампочки с цоколем E14 мощностью не более 40 Вт. На моделях с галогенными лампочками используйте галогенные лампочки мощностью 20 Вт (GU5.3-12 В -Ø 50 мм).
5. Установите на место опорную рамку жирулавливающего фильтра.

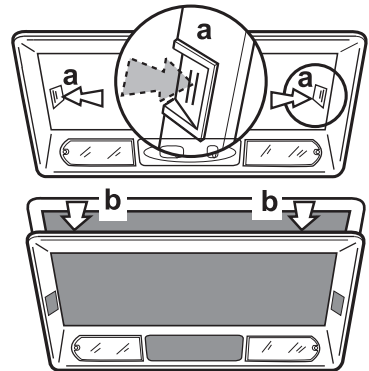


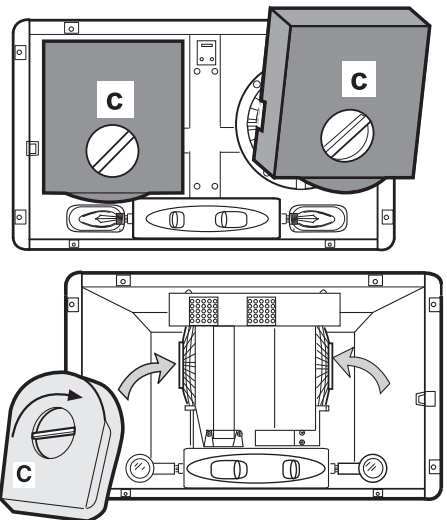
Рис.2

### **Установка или замена угольного фильтра (только для моделей с режимом фильтрации):**

Угольный фильтр следует менять каждые четыре месяца. Он не подлежит мойке или регенерации.

### **Установка или замена угольного фильтра:**

1. Отключите вытяжку от электросети.
2. Снимите жирулавливающий фильтр (**Рис.1**) и опорную рамку этого фильтра (**Рис.2** - пп. **a-b**).
3. Если угольные фильтры уже установлены (один или два фильтра в зависимости от модели, закрывающие защитную решетку двигателя) и требуют замены, поверните центральную ручку (**Рис. 3 - c**) против часовой стрелки до их высвобождения.
4. Если угольные фильтры не установлены, установите фильтры на защитные решетки двигателя (две защитные решетки - два угольных фильтра, одна защитная решетка - один угольный фильтр), затем поверните центральные ручки (**Рис. 3 - c**) фильтров против часовой стрелки.
5. Установите на место опорную рамку и жирулавливающий фильтр.



Модели с галогенными лампочками

Рис. 3

## ПАНЕЛЬ УПРАВЛЕНИЯ



Выключатель освещения.

Ползунок, используемый в качестве выключателя освещения, имеет два положения (освещение выключено - освещение включено).

Для включения освещения следует сдвинуть ползунок вправо.



Переключатель скорости.

Бегунок, используемый в качестве переключателя скорости двигателя, имеет несколько положений, позволяющих регулировать мощность вытяжки в соответствии с количеством паров или дымов.

Для увеличения мощности всасывания (скорости) следует сдвинуть ползунок вправо.