

Руководство для консультантов

по продаже оборудования

и мебели для кухни

2018



LIEBHERR

Качество, дизайн и инновации



Лучшая техника для каждой кухни – удобно и экономично

Если вы хотите приобрести новое оборудование для кухни или заменить уже существующее – среди невероятно широкого модельного ряда холодильников и морозильников для встраивания в кухонный гарнитур фирмы Liebherr вы, несомненно, подберете модель, которая подойдет именно для вас. Компания Liebherr, лидер в области производства холодильного и морозильного оборудования, предлагает покупателям высококачественные холодильники и морозильники, разработанные с использованием самых современных технологий.

Специалисты компании Liebherr постоянно развивают и воплощают инновационные технологии, чтобы обеспечить еще больше экономичности и комфорта. Благодаря этому компания Liebherr предлагает широкий ассортимент холодильников и морозильников с классами энергопотребления A++ и A++/A-60%.

Страница

Холодильники и морозильники для встраивания в кухонный гарнитур

Обзор оборудования.....	4
Преимущества холодильников для встраивания в кухонный гарнитур	6
Преимущества морозильников для встраивания в кухонный гарнитур.....	44

Холодильники и морозильники для встраивания под столешницу

Обзор оборудования.....	50
Преимущества	51

Отдельно стоящие холодильники и морозильники

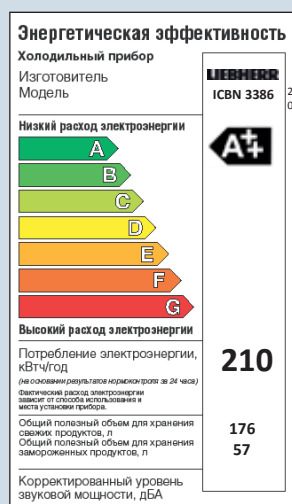
Обзор оборудования.....	56
Преимущества отдельно стоящих холодильников.....	58
Преимущества отдельно стоящих морозильников	97

Винные шкафы

Обзор оборудования.....	103
Преимущества.....	105

Дизайн и стиль: компактные приборы.....	117
---	-----

Аксессуары.....	118
-----------------	-----



Высокая экономичность в энергопотреблении

Эффективное потребление электроэнергии всегда было и по сей день остается для компании Liebherr основной задачей, которая учитывается уже на стадии проектирования приборов.

Точное электронное управление в сочетании с оптимальными технологиями охлаждения, а также использование суперизоляции и высокоэффективных компрессоров гарантируют наилучшую энергетическую эффективность наших моделей.

Благодаря этому компания Liebherr предлагает широкий ассортимент холодильников и морозильников с классами энергопотребления A++ и A++/A-60%.

Встраиваемая техника



Полностью встраиваемые холодильники и морозильники легко размещаются за дверью готовой ниши, поэтому они лучше всего подходят для установки в оборудованную кухню в целях сохранения единства интерьера. Существуют два способа крепления фасада:



Система door on door

Мебельный фасад крепится непосредственно на дверь холодильника.



Система door sliding

Мебельный фасад крепится непосредственно к нише. С дверью холодильника он соединен направляющими. При открывании или закрывании двери фасад скользит по направляющим.

Руководство по вентиляции встраиваемых приборов



1

2

3

4

- 1 Встраиваемые приборы в мебельной колонне при наличии свободного пространства над ней. Холодный воздух поступает через цокольную решетку. Выход воздуха осуществляется через каналы в мебельной колонне.
- 2 Встраиваемые приборы в мебельной колонне высотой от пола до потолка. Холодный воздух поступает через цокольную решетку. Теплый воздух выходит через вентиляционную решетку, установленную над холодильником.
- 3 Встраиваемые приборы с фронтальной вентиляцией.
- 4 Приборы, встраиваемые под столешницу с фронтальной вентиляцией.

Пожалуйста, обратите внимание: эффективная площадь вентиляционного отверстия должна составлять не менее 200 см².

Размеры ниш для встраивания			203	178	158	140	122	102	88	72
Встраиваемые приборы		Страница								
Встраиваемые центры свежести	ECBN 6256	13	•							
	ECBN 6156	13	•							
	ECBN 5066	15	•							
Встраиваемые комбинации Side-by-Side	SBS 7014	16		•						
	SBS 7012	17		•						
	SBS 6613	18		•						
	SBS 6612	19		•						
Встраиваемые холодильники-морозильники	ICBN 3386	20		•						
	ICBN 3376	20		•						
	ICBN 3324	21		•						
	ICBS 3324	21		•						
	ICBP 3266	22		•						
	ICBS 3224	22		•						
	ICN 3386	23		•						
	SICN 3386	23		•						
	ICNP 3366	24		•						
	ICN 3376	24		•						
	ICUN 3324	25		•						
	ICUNS 3324	25		•						
	ICP 3324	26		•						
	ICS 3334	26		•						
	ICS 3324	27		•						
	ICU 3324	27		•						
	ICUS 3324	28		•						
	ICS 3234	28		•						
	ICS 3224	29		•						
	ICUS 2924	29				•				
Встраиваемые холодильные камеры	IKB 3564	30		•						
	IKB 3524	31		•						
	IK 3524	31		•						
	IKBP 3560	32		•						
	IKB 3560	32		•						
	IKB 3520	33		•						
	IK 3520	33		•						
	IKF 3514	35		•						
	IKF 3510	35		•						
	IKBP 2764	36				•				
	IK 2764	36				•				
	IKB 2760	37				•				
	IK 2760	37				•				
	IKBP 2364	38					•			
	IKP 2364	38					•			
	IKB 2360	38					•			
	IK 2360	39					•			
	IK 2320	39					•			
	IK 1964	40						•		
	IKB 1920	40						•		
	IK 1960	41						•		
	SIBP 1650	41							•	
	IKP 1664	42							•	
	IK 1624	42							•	
IKP 1660	43							•		
IK 1620	43							•		
Встраиваемые морозильники	SIGN 3576	46		•						
	SIGN 3556	46		•						
	SIGN 3524	46		•						
	SIGN 2756	47				•				
	IGN 1664	47							•	
	IG 1624	48							•	
	IGS 1624	48							•	
	IGN 1064	49								•
IG 1024	49								•	



**Bio
Fresh**

Секция **BioFresh** гарантирует идеальные условия хранения и невероятно долгое сохранение свежести продуктов. При температуре чуть выше 0°C и идеальной влажности воздуха фрукты и овощи, мясо, рыба и молочные продукты сохраняют свои полезные витамины, тонкий аромат и аппетитный внешний вид намного дольше, чем в обычном холодильнике.



**Bio
Cool**

Контейнер **BioCool** оснащен специальным регулятором, позволяющим устанавливать влажность воздуха, за счёт чего свежесть овощей и фруктов сохраняется гораздо дольше. Благодаря роликовому направляющим отсек выдвигается и задвигается легко и просто. BioCool обеспечивает оптимальный обзор хранящихся в нём продуктов.



**Duo
Cooling**

Благодаря наличию двух независимых холодильных контуров система **DuoCooling** обеспечивает точное поддержание и регулирование температуры в холодильной и морозильной камерах. Также благодаря этому не происходит воздухообмена между отделениями, что предотвращает передачу запахов и заветривание хранящихся продуктов питания. Дополнительное преимущество: холодильную камеру можно отключить, при этом морозильное отделение будет работать. Например, это может быть полезно во время отпуска.



**No
Frost**

С системой **NoFrost** можно забыть о размораживании морозильной камеры. Замораживание осуществляется при помощи циркуляции охлажденного воздуха, а образующаяся при этом влага отводится из нее.



**Smart
Frost**

Использование технологии **SmartFrost** позволяет значительно уменьшить образование инея на замороженных продуктах и внутренних поверхностях морозильной камеры. Благодаря этому размораживать морозильник требуется значительно реже. Внутренние стенки очень гладкие и поэтому легко моются.



Высокопроизводительная система **PowerCooling** обеспечит быстрое охлаждение свежих продуктов и поддержит равномерную температуру во всей холодильной камере. Интегрированный в конструкцию вентилятора фильтр на основе активированного угля **FreshAir** очистит циркулирующий воздух и нейтрализует неприятные запахи.



Удобная и точная **электронная система управления класса Premium** обеспечивает точное поддержание заданного значения температуры. Любую функцию можно просто и быстро настроить посредством легких прикосновений к сенсорным кнопкам. Температура в холодильной и морозильной камерах отображается на ЖК-дисплее **MagicEye**.



Интуитивно понятная электронная система управления **класса Comfort** обеспечивает точное поддержание выбранной температуры. ЖК-дисплей отображает ее заданное значение внутри приборов. А удобное расположение функциональных кнопок делает управление простым и комфортным.



Долговечное, энергоэффективное и не требующее обслуживания **светодиодное освещение** гарантирует оптимальную иллюминацию внутреннего пространства прибора. Благодаря минимальной теплоотдаче светодиодов поддерживаются оптимальные условия для сохранения свежести продуктов.



Две корзины, располагаемые на выдвижной полке, вмещают бутылки и пакеты с охлажденными напитками разного размера. Они легко вынимаются и их удобно брать с собой.



Soft System

Встроенный амортизирующий доводчик двери **SoftSystem**, выполненный в благородном белом цвете, делает движение двери при закрывании более плавным. Он обеспечивает удивительно мягкое закрывание двери даже при максимальном заполнении холодильника. Более того, если угол открытия составляет менее 30°, дверь закрывается автоматически.



Soft Telescopic

Выдвижные контейнеры секции BioFresh в моделях класса Premium на телескопических направляющих с системой **SoftTelescopic** компактны и удобны в использовании. Встроенные доводчики обеспечивают плавное и мягкое закрытие контейнеров секции BioFresh. Их можно выдвигать и вынимать из холодильника при открытии двери на 90°.



Инновационная деталь оборудования холодильников с секцией BioFresh - **встроенная универсальная полка для бутылок**. В качестве альтернативы для хранения различных продуктов можно также использовать стеклянную полку, расположенную под полкой для бутылок.



Два легко извлекаемых контейнера **VarioBox** позволяют хранить в холодильнике блюда, готовые для сервировки. Они регулируются по высоте и надежно крепятся на двери холодильника.



Ice Maker

Ледогенератор **IceMaker** с резервуаром для воды объемом 1,5 л представляет собой передовое решение в случае недостаточного качества водопроводной воды или отсутствия возможности стационарного подключения. Для наполнения водой резервуар легко вынимается из холодильника.



Элегантная и удобная в использовании **масленка** отличается особой прочностью и легко открывается одной рукой. Ее можно установить в любом месте холодильника Liebherr и мыть в посудомоечной машине.



Большая **форма для кубиков** льда имеет удобное отверстие для заполнения водой. Теперь, благодаря применению герметичной крышки и обратному клапану ее можно спокойно ставить в морозильную камеру, не опасаясь случайно пролить воду.



Практичная **система хранения FlexSystem** обеспечивает хороший обзор и рациональное размещение продуктов в секциях BioFresh и BioCool, позволяя распределять, например, овощи и фрукты по сроку годности или по типу. Все элементы системы, выполненные из высококачественного пластика, отличаются высокой прочностью и подходят для мытья в посудомоечной машине.

Годовое и суточное энергопотребление определено в соответствии со стандартом EN 62552:2013

Определение климатического класса. Температура окружающей среды:

SN: от +10 °C до +32 °C

N: от +16 °C до +32 °C

ST: от +16 °C до +38 °C

T: от +16 °C до +43 °C

Значения скорректированного уровня звуковой мощности получены согласно IEC 60704-1, IEC 60704-2-14 и IEC 60704-3



**Side
by
Side**

Эксклюзивная комбинация Side-by-Side: холодильная камера (IKP 1660), морозильная камера с NoFrost (IGN 1664), температурный винный шкаф (EWTgb 1683) и BioFresh-холодильник (SIBP 1650). Более подробная информация о дизайне Side-by-Side на следующих страницах.

Ваш эксклюзивный Side-by-Side

Многие встраиваемые модели Liebherr можно установить рядом или друг над другом. Так вы можете собрать свой собственный Side-by-Side из комбинированных холодильников-морозильников, холодильных или морозильных камер и винных шкафов. Все модели с обозначением «Side-by-Side» являются отправной точкой для всевозможных решений, позволяющих создать холодильник в соответствии с вашими потребностями.

Воспользуйтесь всеми преимуществами Liebherr в одном месте: BioFresh для супердолгого сохранения свежести, оптимальные климатические климатических условиях для хранения вин, вместительное холодильное отделение и морозильная камера с технологией NoFrost.



Создайте свой Side-by-Side

Side by Side

Чтобы исключить образование конденсата между встраиваемой техникой с различной температурой внутри или моделями, в которых она поддерживается на уровне 0°C и ниже, устройства

Liebherr, пригодные для данной комбинации, оснащаются встроенным подогревом, расположенным в верхней части или боковых стенках.

Таким образом, можно сочетать различные встраиваемые модели Liebherr как вертикально, так и горизонтально для создания индивидуальной комбинации Side-by-Side. При этом обеспечивается надежная защита от повреждений, как самих устройств, так и всей кухонной мебели.



Морозильные камеры с подогревом верхней части

Морозильные камеры с высотой ниш 72 и 88 см позволяют создать комбинации с холодильником или винным шкафом в одной колонне.



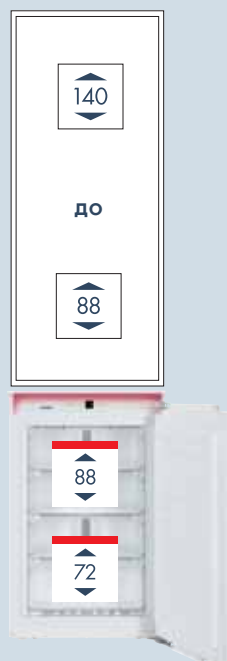
IG 1024
IGN 1064



IG 1624
IGS 1624
IGN 1664

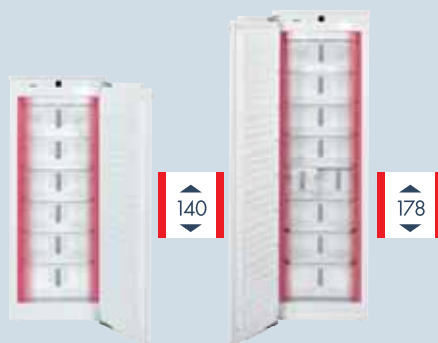


Пример комбинации:
Холодильная камера IKB 2760 +
Морозильная камера IGN 1064



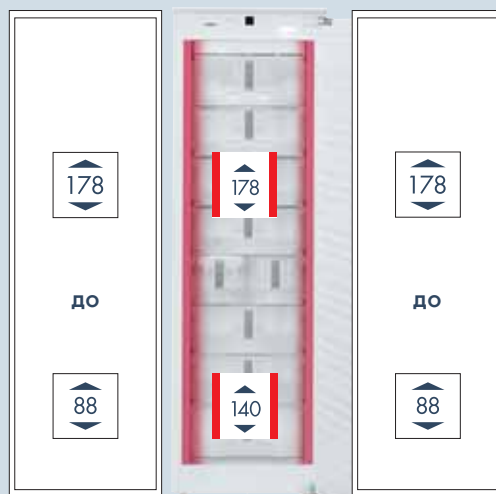
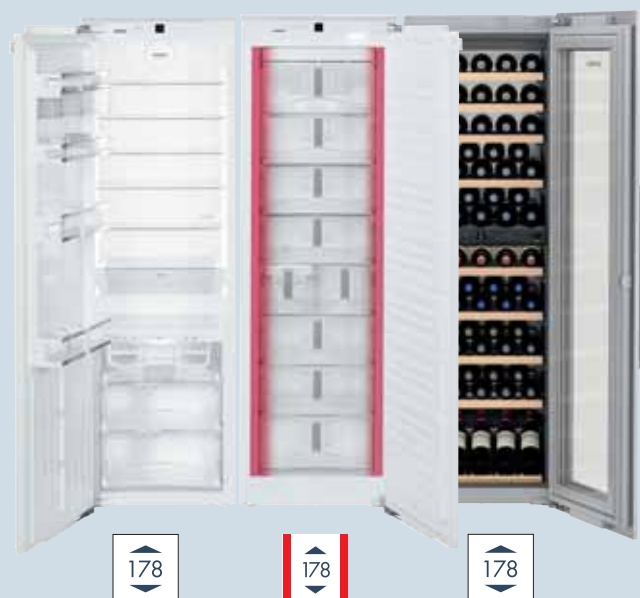
Двухсторонний подогрев боковых стенок

Рядом с морозильными камерами SIGN, которые предназначены для встраивания в ниши высотой 140 и 178 см, можно размещать другие приборы Liebherr с любой стороны.



SIGN 2756

SIGN 3524
SIGN 3556
SIGN 3576



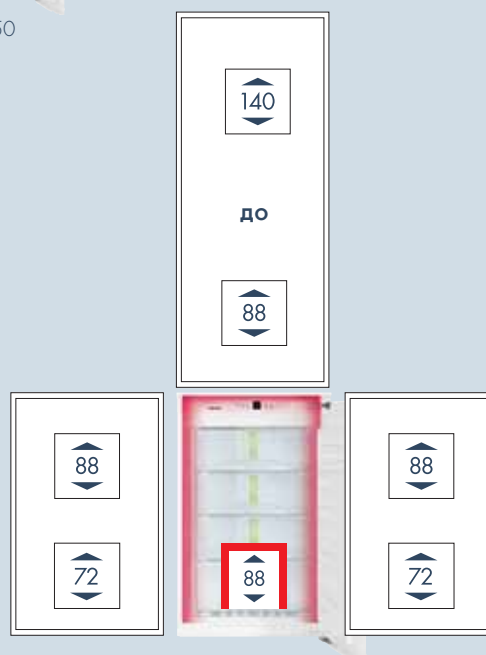
Пример комбинации:
Холодильная камера с секцией BioFresh IKB 3560 +
Морозильная камера SIGN 3576 +
Винный шкаф EWTdf 3553

Подогрев верхней части и боковых стенок

BioFresh-холодильник SIBP 1650 позволяет создать вертикальную комбинацию приборов для ниш любой высоты. С обеих сторон также возможны комбинации различных моделей.



SIBP 1650



Пример комбинации:
Холодильная камера IKB 1660 +
Винный шкаф EWTdf 1653 +
Морозильная камера IGN 1664 +
BioFresh-холодильник SIBP 1650

Встраиваемые комбинированные холодильники-морозильники



ECBN 6256



ECBN 6156

(исполнение 617, петли расположены с левой стороны), панели и ручки из нерж. стали доступны в качестве аксессуара

Монтаж двери / тип прибора

Класс энергопотребления (расход эн. за год / за сутки)

Общий / полезный объем

холодильной камеры

в т.ч. секции BioFresh

❄❄❄❄ морозильной камеры

Время хран. в случае отключ. эл-ва / мощность замороз. за сутки

Климатический класс

Уровень шума

Напряжение / сила тока

Система управления

Тип

Управление / расположение

Индикация температуры

Независимые холодильные контуры

Автоматические режимы SuperCool/SuperFrost

Сигнализация неисправности

Сигнализация неплотно закрытой двери

Контрольные индикаторы / FrostControl

Холодильная камера

Размораживание / вентилятор

Освещение

Количество стеклянных полок/из них складных

Из них универсальная полка для бутылок

Полки на двери / контейнеры Variobox

Держатели для бутылок и консервных банок

Секция BioFresh

Автомат. размораживание, циркуляц. охлаждение

Контейнеры BioFresh на телескоп. направляющих

Пригодны как DrySafe или HydroSafe

Освещение BioFresh

Морозильная камера

Система охлаждения / размораживание

Количество контейнеров

Ледогенератор IceMaker

Производительность ледогенератора за сутки / запас льда

Освещение / контейнер для кубиков льда

Преимущества

Ножки, регулируемые по высоте

Угол открытия двери

SoftSystem

Сторона открывания двери

Цокольная панель VarioSocket

Вентиляция

Размеры

Размеры ниши (высота / ширина / глубина) в см

Аксессуары

Также доступна модель



ECBN 5066 (исполнение 617, петли расположены с левой стороны), панели и ручки из нерж. стали доступны в качестве аксессуара

Встраиваемый комбинированный холодильник-морозильник



ECBN 5066 PremiumPlus

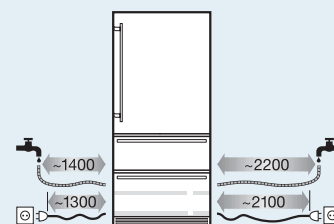


Монтаж двери / тип прибора	Door on door / встраиваемый
Класс энергопотребления (расход эн. за год / за сутки)	$\leq A^{++}$ (261 / 0,713 кВт.ч)
Общий / полезный объем	462 / 379 л
холодильной камеры	314 / 276 л
в т.ч. секции BioFresh	66 / 57 л
морозильной камеры	148 / 103 л
Время хран. в случае отключ. эл-ва / мощность замораж. за сутки	30 ч / 12 кг
Климатический класс	SN-T
Уровень шума	42 дБ(А)
Напряжение / сила тока	220-240 В~ / 1,5 А
Система управления	Система MagicEye с цифровой индикацией температуры
Тип	Сенсорное / за дверью
Управление / расположение	Холодильная / морозильная камера
Индикация температуры	2 - DuoCooling
Независимые холодильные контуры	• / контроль по температуре
Автоматические режимы SuperCool/SuperFrost	Оптическая и акустическая
Сигнализация неисправности	Акустическая
Сигнализация неплотно закрытой двери	• / -
Контрольные индикаторы / FrostControl	
Холодильная камера	Автоматическое / •
Размораживание / вентилятор	Светодиодные колонны двухсторонние
Освещение	3 / 1
Количество стеклянных полок/из них складных	1
Из них универсальная полка для бутылок	Premium GlassLine / -
Полки на двери / контейнеры VarioBox	•
Держатели для бутылок и консервных банок	•
Секция BioFresh	2
Автомат. размораживание, циркуляц. охлаждение	2
Контейнеры BioFresh на телескоп. направляющих	2
Пригодны как DrySafe или HydroSafe	Светодиодное
Освещение BioFresh	
Морозильная камера	NoFrost / автоматическое
Система охлаждения / размораживание	2, оба на телескопических направляющих
Количество контейнеров	Стационарное подключение к водопроводу 3/4"
Ледогенератор IceMaker	1,0 / 2,7 кг
Производительность ледогенератора за сутки / запас льда	Светодиодное / •
Освещение / контейнер для кубиков льда	
Преимущества	4
Ножки, регулируемые по высоте	115°
Угол открытия двери	Правая, неперенавешиваемая
Сторона открывания двери	Вентиляция через цоколь
Вентиляция	
Размеры	
Размеры ниши (высота / ширина / глубина) в см	203,2-207,2 / 76,2 / мин. 61,0
Аксессуары	01, 02, 07, 08, 09, 12, 27, 28
Также доступна модель	ECBN 5066 исполнение -001 петли справа ECBN 5066 исполнение -617 петли слева

Более детальную информацию с размерами для холодильников ECBN можно найти на сайте home.liebherr.com на странице с описанием моделей

ECBN 5066

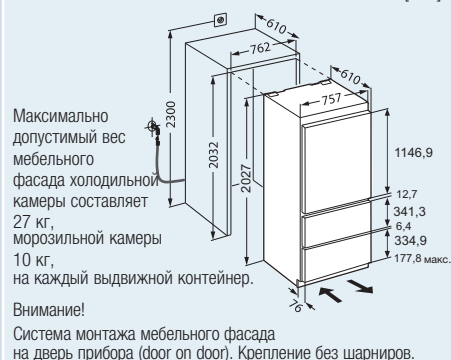
Необходимо подключение к стационарному водоснабжению для приготовления кубиков льда (3/4")!



В комплекте шланг длиной 3 м для подключения к стационарному водоснабжению (3/4").

ECBN 5066

[мм]



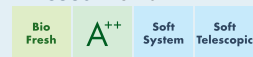


SIGN 3576 Premium



SBS 7014 Premium

IKB 3560 Premium



Монтаж двери / тип прибора
Класс энергопотребления (расход эн. за год / за сутки)
Общий / полезный объем
холодильной камеры
в т.ч. секции BioFresh
*** морозильной камеры
Время хран. в случае отключ. эл-ва / мощность замораж. за сутки
Климатический класс / Уровень шума
Напряжение / сила тока
Система управления
Тип
Управление / расположение
Индикация температуры
Независимые холодильные контуры
Автоматические режимы SuperCool/SuperFrost
Сигнализация неисправности
Сигнализация неплотно закрытой двери
Контрольные индикаторы / FrostControl
Холодильная камера
Размораживание / вентилятор
Освещение
Количество стеклянных полок/из них складных
Из них универсальная полка для бутылок
Полка для бутылок
Полки на двери / контейнеры VarioBox
Отделение VarioSafe
Держатели для бутылок и консервных банок
Количество контейнеров BioCool
из них на телескопических направляющих
Секция BioFresh
Автомат. размораживание, циркуляц. охлаждение
Контейнеры BioFresh на телескоп. направляющих
Пригодны как DrySafe или HydroSafe
Освещение BioFresh
Система SoftTelescopic
Морозильная камера
Система охлаждения / размораживание
Контейнеры FrostSafe
Количество контейнеров
Система VarioSpace
Ледогенератор IceMaker
Производительность ледогенератора за сутки / запас льда
Освещение / материал полок
Аккумуляторы холода
Форма для льда / контейнер для кубиков льда
Преимущества
Ножки, регулируемые по высоте
Выравнивающие планки / угол открытия двери
SoftSystem / сторона открывания двери
Вентиляция
Размеры
Размеры ниши (высота / ширина / глубина) в см
Аксессуары

Door on door / встраиваемый
<A++> (220 / 0,601 кВт.ч)
248 / 209 л
248 / 209 л
14 ч / 18 кг
SN-T / 37 дБ(А)
220-240 В~ / 1,3 А
Система MagicEye с цифровой индикацией температуры
Сенсорное / за дверью
Морозильная камера
- / контроль по температуре
Оптическая и акустическая
Акустическая
• / •
NoFrost / автоматическое
Полностью прозрачные
9 / 5 из них на телескопических направляющих
•
Стационарное подключение к водопроводу 3/4"
0,8 / 1,5 кг
Светодиодное / закаленное стекло
2
- / •
2
2 / 115°
• / Левая, перенавешиваемая
Вентиляция в мебели
177,2-178,8 / 56-57 / мин. 55,0
08, 09, 10, 11, 12

Door on door / встраиваемый
<A++> (121 / 0,330 кВт.ч)
344 / 301 л
344 / 301 л
99 / 90 л
SN-T / 37 дБ(А)
220-240 В~ / 1,2 А
Система MagicEye с ЖК-дисплеем и цифровой индикацией температуры
Сенсорное / за дверью
Холодильная камера
1
• / -
Оптическая и акустическая
Акустическая
• / -
Автоматическое / •
Светодиодные колонны двухсторонние
6 / 1
1
Premium GlassLine / •
•
•
•
3
2
Светодиодное
•
2
2 / 115°
• / Правая, перенавешиваемая
Вентиляция в мебели
177,2-178,8 / 56-57 / мин. 55,0
01, 02, 03, 05, 12, 29



SIGN 3524 Comfort



Door on door / встраиваемый
 <A++> (222 / 0,608 кВт.ч)
 248 / 213 л

248 / 213 л
 14 ч / 18 кг

SN-T / 40 дБ(A)
 220-240 В~ / 1,3 А

Система MagicEye с ЖК-дисплеем
 и цифровой индикацией температуры
 В виде клавиш / за дверью
 Морозильная камера

- / контроль по времени работы
 Оптическая и акустическая

• / •

NoFrost / автоматическое
 Полностью прозрачные
 8
 •

- / закаленное стекло

1 / -

2
 2 / 115°
 - / Левая, перенавешиваемая
 Вентиляция в мебели

177,2-178,8 / 56-57 / мин. 55,0
 08, 09, 10, 12

SBS 7012 Premium

IK 3520 Comfort



Door on door / встраиваемый
 <A++> (106 / 0,290 кВт.ч)
 347 / 325 л
 347 / 325 л

SN-T / 34 дБ(A)
 220-240 В~ / 1,2 А

Система MagicEye с ЖК-дисплеем
 и цифровой индикацией температуры
 В виде клавиш / за дверью
 Холодильная камера

1
 • / -

• / -

Автоматическое / •
 Светодиодное
 7 / 1

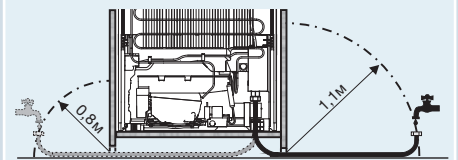
Полка для бутылок
 Comfort GlassLine / -

•
 2
 2

2
 2 / 115°
 - / Правая, перенавешиваемая
 Вентиляция в мебели
 177,2-178,8 / 56-57 / мин. 55,0
 01, 02, 04, 05, 12, 29

SBS 7014

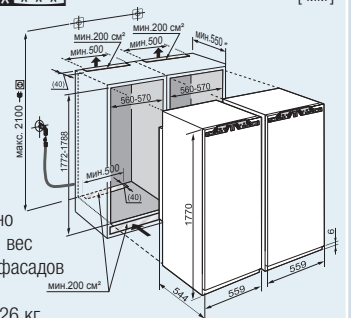
Необходимо подключение к стационарному водоснабжению для приготовления кубиков льда (3/4")!



Холодильник комплектуется гибким шлангом длиной 1,5 м. Более длинный шланг для подключения ледогенератора IceMaker длиной 3 м – можно приобрести в сервисном центре (номер для заказа 6030 785).

SBS 7014 * * * * *

[мм]

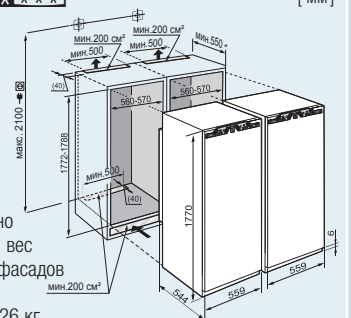


Максимально допустимый вес мебельных фасадов не должен превышать 26 кг.

Внимание:
 Система монтажа мебельного фасада на двери прибора (door on door). Крепление без шарниров.
 * Рекомендуется: 560 мм

SBS 7012 * * * * *

[мм]



Максимально допустимый вес мебельных фасадов не должен превышать 26 кг.

Внимание:
 Система монтажа мебельного фасада на двери прибора (door on door). Крепление без шарниров.
 * Рекомендуется: 560 мм

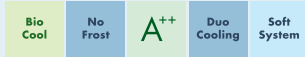


Монтаж двери / тип прибора
Класс энергопотребления (расход эн. за год / за сутки)
Общий / полезный объем
холодильной камеры
в т.ч. секции BioFresh
*** морозильной камеры
Время хран. в случае отключ. эл-ва / мощность замораж. за сутки
Климатический класс
Уровень шума
Напряжение / сила тока
Система управления
Тип
Управление / расположение
Индикация температуры
Независимые холодильные контуры
Автоматические режимы SuperCool/SuperFrost
Сигнализация неисправности
Сигнализация неплотно закрытой двери
Контрольные индикаторы / FrostControl
Холодильная камера
Размораживание / вентилятор
Освещение
Количество стеклянных полок/из них складных
Из них универсальная полка для бутылок
Полки на двери / контейнеры VarioBox
Отделение VarioSafe
Держатели для бутылок и консервных банок
Количество контейнеров BioCool
из них на телескопических направляющих
Освещение BioCool
Секция BioFresh
Автомат. размораживание, циркуляц. охлаждение
Контейнеры BioFresh на телескоп. направляющих
Пригодны как DrySafe или HydroSafe
Освещение BioFresh
Система SoftTelescopic
Морозильная камера
Система охлаждения / размораживание
Контейнеры FrostSafe
Количество контейнеров
Система VarioSpace
Ледогенератор IceMaker
Производительность ледогенератора за сутки / запас льда
Освещение / материал полок
Аккумуляторы холода / контейнер для кубиков льда
Преимущества
Ножки, регулируемые по высоте
Выравнивающие планки
Угол открытия двери / SoftSystem
Сторона открывания двери / вентиляция
Размеры
Размеры ниши (высота / ширина / глубина) в см
Аксессуары

SICN 3386 Premium	SBS 6613 Premium	ICBN 3386 Premium									
Bio Cool	No Frost	A ⁺⁺	Duo Cooling	Soft System	Bio Fresh	No Frost	A ⁺⁺	Duo Cooling	Ice Maker	Soft System	Soft Telescopic
Door on door / встраиваемый	Door on door / встраиваемый	Door on door / встраиваемый									
<A> (209 / 0,571 кВт.ч)	<A> (210 / 0,575 кВт.ч)	<A> (210 / 0,575 кВт.ч)									
283 / 255 л	279 / 233 л	279 / 233 л									
202 / 193 л	198 / 176 л	198 / 176 л									
	72 / 67 л	72 / 67 л									
81 / 62 л	81 / 57 л	81 / 57 л									
14 ч / 10 кг	14 ч / 10 кг	14 ч / 10 кг									
SN-T	SN-ST	SN-ST									
38 дБ(A)	34 дБ(A)	34 дБ(A)									
220-240 В~ / 1,4 А	220-240 В~ / 1,4 А	220-240 В~ / 1,4 А									
Система MagicEye с ЖК-дисплеем и цифровой индикацией температуры	Система MagicEye с ЖК-дисплеем и цифровой индикацией температуры	Система MagicEye с ЖК-дисплеем и цифровой индикацией температуры									
Сенсорное / за дверью	Сенсорное / за дверью	Сенсорное / за дверью									
Холодильная / морозильная камера	Холодильная / морозильная камера	Холодильная / морозильная камера									
2 - DuoCooling	2 - DuoCooling	2 - DuoCooling									
• / контроль по температуре	• / контроль по температуре	• / контроль по температуре									
Оптическая и акустическая	Оптическая и акустическая	Оптическая и акустическая									
Акустическая	Акустическая	Акустическая									
• / •	• / •	• / •									
Автоматическое / •	Автоматическое / •	Автоматическое / •									
Светодиодная колонна, слева	Светодиодные колонны двухсторонние	Светодиодные колонны двухсторонние									
5 / 1	3 / 1	3 / 1									
Premium GlassLine / •	1	1									
•	Premium GlassLine / •	Premium GlassLine / •									
•	•	•									
1	•	•									
1	2	2									
Светодиодное	1	1									
	Светодиодное	Светодиодное									
	•	•									
NoFrost / автоматическое	NoFrost / автоматическое	NoFrost / автоматическое									
Полностью прозрачные	Полностью прозрачные	Полностью прозрачные									
3 / 2 из них на роликах	4 / 1 из них на роликах	4 / 1 из них на роликах									
•	•	•									
	Стационарное подключение к водопроводу 3/4"	Стационарное подключение к водопроводу 3/4"									
	0,8 / 1,0 кг	0,8 / 1,0 кг									
Светодиодное / закаленное стекло	Светодиодное / закаленное стекло	Светодиодное / закаленное стекло									
2 / •	2 / -	2 / -									
2	2	2									
2	2	2									
115° / •	115° / •	115° / •									
Левая, перенавешиваемая / вентиляция в мебели	Правая, перенавешиваемая / вентиляция в мебели	Правая, перенавешиваемая / вентиляция в мебели									
177,2-178,8 / 56-57 / мин. 55,0	177,2-178,8 / 56-57 / мин. 55,0	177,2-178,8 / 56-57 / мин. 55,0									
01, 02, 03, 04, 05, 08, 09, 10, 12	01, 02, 03, 05, 08, 09, 10, 11, 12, 29	01, 02, 03, 05, 08, 09, 10, 11, 12, 29									



SBS 3386 Premium



Door on door / встраиваемый
 <A++> (209 / 0,571 кВт.ч)
 283 / 255 л
 202 / 193 л

81 / 62 л
 14 ч / 10 кг

SN-T
 38 дБ(A)
 220-240 В~ / 1,4 А

Система MagicEye с ЖК-дисплеем и цифровой индикацией температуры
 Сенсорное / за дверью
 Холодильная / морозильная камера
 2 - DuoCooling
 • / контроль по температуре
 Оптическая и акустическая
 Акустическая
 • / •

Автоматическое / •
 Светодиодная колонна, слева
 5 / 1

Premium GlassLine / •
 •
 •
 1
 1
 Светодиодное

NoFrost / автоматическое
 Полностью прозрачные
 3 / 2 из них на роликах
 •

Светодиодное / закаленное стекло
 2 / •

2
 2
 115° / •
 Левая, перенавешиваемая / вентиляция в мебели

177,2-178,8 / 56-57 / мин. 55,0
 01, 02, 03, 04, 05, 08, 09, 10, 12

SBS 6612 Premium

ICN 3386 Premium



Door on door / встраиваемый
 <A++> (205 / 0,559 кВт.ч)
 283 / 248 л
 202 / 191 л

81 / 57 л
 14 ч / 10 кг

SN-T
 38 дБ(A)
 220-240 В~ / 1,4 А

Система MagicEye с ЖК-дисплеем и цифровой индикацией температуры
 Сенсорное / за дверью
 Холодильная / морозильная камера
 2 - DuoCooling
 • / контроль по температуре
 Оптическая и акустическая
 Акустическая
 • / •

Автоматическое / •
 Светодиодная колонна, слева
 5 / 1

Premium GlassLine / •
 •
 •
 1
 1
 Светодиодное

NoFrost / автоматическое
 Полностью прозрачные
 4 / 1 из них на роликах
 •

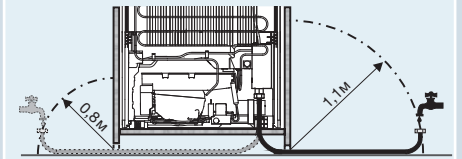
Резервуар для воды
 0,8 / 1,0 кг
 Светодиодное / закаленное стекло
 2 / -

2
 2
 115° / •
 Правая, перенавешиваемая / вентиляция в мебели

177,2-178,8 / 56-57 / мин. 55,0
 01, 02, 03, 04, 05, 08, 09, 10, 12, 29

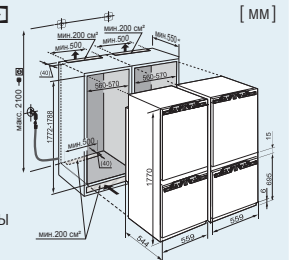
SBS 6613

Необходимо подключение к стационарному водоснабжению для приготовления кубиков льда (3/4")!



Более длинный шланг для подключения ледогенератора IceMaker длиной 3 м – можно приобрести в сервисном центре (номер для заказа 6030 785).

SBS 6613 ****



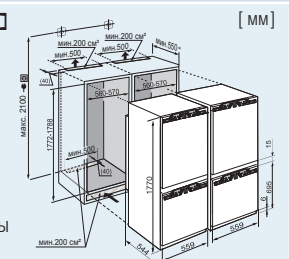
Максимально допустимый вес мебельного фасада холодильной камеры составляет 17 кг, морозильной камеры 12 кг.

Внимание:

Система монтажа мебельного фасада на дверь прибора (door on door). Крепление без шарниров.

* Рекомендуется: 560 мм

SBS 6612 ****



Максимально допустимый вес мебельного фасада холодильной камеры составляет 17 кг, морозильной камеры 12 кг.

Внимание:

Система монтажа мебельного фасада на дверь прибора (door on door). Крепление без шарниров.

* Рекомендуется: 560 мм

**Встраиваемые
комбинированные
холодильники-морозильники
с секцией BioFresh**

178



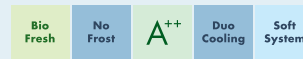
178



ICBN 3386 Premium



ICBN 3376 Premium



Монтаж двери / тип прибора
Класс энергопотребления (расход эн. за год / за сутки)
Общий / полезный объем
холодильной камеры
в т.ч. секции BioFresh
*** морозильной камеры
Время хран. в случае отключ. эл-ва / мощность замораж. за сутки
Климатический класс
Уровень шума
Напряжение / сила тока
Система управления
Тип
Управление / расположение
Индикация температуры
Независимые холодильные контуры
Автоматические режимы SuperCool/SuperFrost
Сигнализация неисправности
Сигнализация неплотно закрытой двери
Контрольные индикаторы / FrostControl
Холодильная камера
Размораживание / вентилятор
Освещение
Количество стеклянных полок/из них складных
Из них универсальная полка для бутылок
Полки на двери / контейнеры VarioBox
Держатели для бутылок и консервных банок
Секция BioFresh
Автомат. размораживание, циркуляц. охлаждение
Контейнеры BioFresh на телескоп. направляющих
Пригодны как DrySafe или HydroSafe
Освещение BioFresh
Система SoftTelescopic
Морозильная камера
Система охлаждения / размораживание
Контейнеры FrostSafe
Количество контейнеров
Система VarioSpace
Ледогенератор IceMaker
Производительность ледогенератора за сутки / запас льда
Освещение
Материал полок
Аккумуляторы холода
Контейнер для кубиков льда
Преимущества
Ножки, регулируемые по высоте
Выравнивающие планки
Угол открытия двери
SoftSystem
Сторона открывания двери
Вентиляция
Размеры
Размеры ниши (высота / ширина / глубина) в см
Аксессуары

Door on door / встраиваемый
<A> (210 / 0,575 кВт.ч)
279 / 233 л
198 / 176 л
72 / 67 л
81 / 57 л
14 ч / 10 кг
SN-ST
34 дБ(A)
220-240 В~ / 1,4 А
Система MagicEye с ЖК-дисплеем и цифровой индикацией температуры
Сенсорное / за дверью
Холодильная / морозильная камера
2 - DuoCooling
• / контроль по температуре
Оптическая и акустическая
Акустическая
• / •
Автоматическое / •
Светодиодные колонны двухсторонние
3 / 1
1
Premium GlassLine / •
•
•
2
1
Светодиодное
•
NoFrost / автоматическое
Полностью прозрачные
4 / 1 из них на роликах
•
Стационарное подключение к водопроводу 3/4"
0,8 / 1,0 кг
Светодиодное
Закаленное стекло
2
•
2
2
115°
•
Правая, перенавешиваемая
Вентиляция в мебели
177,2-178,8 / 56-57 / мин. 55,0
01, 02, 03, 05, 08, 09, 10, 11, 12, 29

Door on door / встраиваемый
<A> (214 / 0,586 кВт.ч)
279 / 238 л
198 / 176 л
72 / 67 л
81 / 62 л
15 ч / 10 кг
SN-ST
38 дБ(A)
220-240 В~ / 1,4 А
Система MagicEye с ЖК-дисплеем и цифровой индикацией температуры
Сенсорное / за дверью
Холодильная / морозильная камера
2 - DuoCooling
• / контроль по температуре
Оптическая и акустическая
Акустическая
• / •
Автоматическое / •
Светодиодные колонны двухсторонние
3 / 1
1
Premium GlassLine / •
•
•
2
1
Светодиодное
•
NoFrost / автоматическое
Полностью прозрачные
3 / 2 из них на роликах
•
Светодиодное
Закаленное стекло
2
•
2
2
115°
•
Правая, перенавешиваемая
Вентиляция в мебели
177,2-178,8 / 56-57 / мин. 55,0
01, 02, 03, 05, 08, 09, 10, 12, 29

178



ICBN 3324 Comfort



Door on door / встраиваемый
 $\langle A^{++} \rangle$ (214 / 0,585 кВт.ч)
 279 / 237 л
 198 / 175 л
 72 / 67 л
 81 / 62 л
 15 ч / 10 кг

SN-ST
 38 дБ(A)
 220-240 В~ / 1,4 А

Система MagicEye с ЖК-дисплеем и цифровой индикацией температуры
 В виде клавиш / за дверью
 Холодильная / морозильная камера
 2 - DuoCooling
 • / контроль по времени работы
 Оптическая и акустическая
 Акустическая
 • / -

Автоматическое / •
 Светодиодное
 4 / 1

Comfort GlassLine / -
 •

•
 2
 1

NoFrost / автоматическое
 Полностью прозрачные
 3
 •

Закаленное стекло
 •
 2
 2
 115°

Правая, перенавешиваемая
 Вентиляция в мебели

177,2-178,8 / 56-57 / мин. 55,0
 01, 02, 04, 05, 08, 09, 10, 12, 29

178



ICBS 3324 Comfort



Door sliding / встраиваемый
 $\langle A^{++} \rangle$ (210 / 0,573 кВт.ч)
 281 / 255 л
 198 / 175 л
 72 / 67 л
 83 / 80 л
 22 ч / 11 кг

SN-ST
 35 дБ(A)
 220-240 В~ / 1,4 А

Система MagicEye с ЖК-дисплеем и цифровой индикацией температуры
 В виде клавиш / за дверью
 Холодильная / морозильная камера
 2 - DuoCooling
 • / контроль по времени работы
 Оптическая и акустическая

• / -

Автоматическое / •
 Светодиодное
 4 / 1

Comfort GlassLine / -
 •

•
 2
 1

SmartFrost / ручное
 Полностью прозрачные
 3
 •

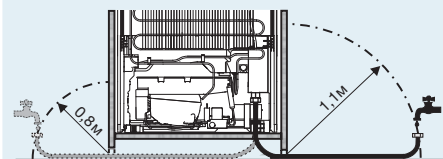
Закаленное стекло
 •
 2
 2
 115°

Правая, перенавешиваемая
 Вентиляция в мебели

177,2-178,8 / 56-57 / мин. 55,0
 01, 02, 04, 05, 08, 09, 10, 12, 29, 30

ICBN 3386

Необходимо подключение к стационарному водоснабжению для приготовления кубиков льда (3/4")!



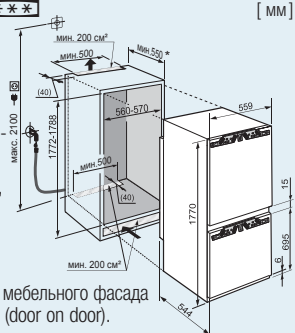
Холодильник комплектуется гибким шлангом длиной 1,5 м. Более длинный шланг для подключения ледогенератора IceMaker длиной 3 м – можно приобрести в сервисном центре (номер для заказа 6030 785).

ICBN 3386 ****

[мм]

Максимально допустимый вес мебельного фасада холодильной камеры составляет 18 кг, морозильной камеры 12 кг. Внимание!

Система монтажа мебельного фасада на дверь прибора (door on door). Крепление без шарниров.
 * Рекомендуется: 560 мм



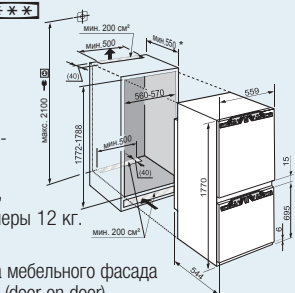
ICBN 3376 ****

ICBN 3324 ****

[мм]

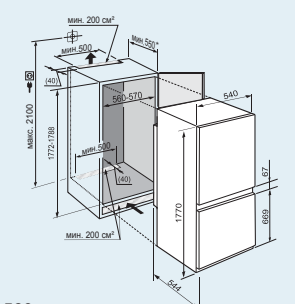
Максимально допустимый вес мебельного фасада холодильной камеры составляет 18 кг, морозильной камеры 12 кг. Внимание!

Система монтажа мебельного фасада на дверь прибора (door on door). Крепление без шарниров.
 * Рекомендуется: 560 мм



ICBS 3324 ****

[мм]



* Рекомендуется: 560 мм

178



178



ICN 3386 Premium



Door on door / встраиваемый

⊂A⊃ (205 / 0,559 кВт.ч)

283 / 248 л

202 / 191 л

81 / 57 л

14 ч / 10 кг

SN-T

38 дБ(A)

220-240 В~ / 1,4 А

Система MagicEye с ЖК-дисплеем и цифровой индикацией температуры

Сенсорное / за дверью

Холодильная / морозильная камера

2 - DuoCooling

• / контроль по температуре

Оптическая и акустическая

Акустическая

• / •

Автоматическое / •

Светодиодная колонна, слева

5 / 1

Premium GlassLine / •

•

•

1

1

Светодиодное

NoFrost / автоматическое

Полностью прозрачные

4 / 1 из них на роликах

•

Резервуар для воды

0,8 / 1,0 кг

Светодиодное / закаленное стекло

2 / -

2

2 / 115°

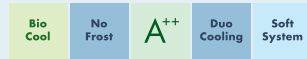
• / правая, перенавешиваемая

Вентиляция в мебели

177,2-178,8 / 56-57 / мин. 55,0

01, 02, 03, 04, 05, 08, 09, 10, 12, 29

SICN 3386 Premium



Door on door / встраиваемый

⊂A⊃ (209 / 0,571 кВт.ч)

283 / 255 л

202 / 193 л

81 / 62 л

14 ч / 10 кг

SN-T

38 дБ(A)

220-240 В~ / 1,4 А

Система MagicEye с ЖК-дисплеем и цифровой индикацией температуры

Сенсорное / за дверью

Холодильная / морозильная камера

2 - DuoCooling

• / контроль по температуре

Оптическая и акустическая

Акустическая

• / •

Автоматическое / •

Светодиодная колонна, слева

5 / 1

Premium GlassLine / •

•

•

1

1

Светодиодное

NoFrost / автоматическое

Полностью прозрачные

3 / 2 из них на роликах

•

Светодиодное / закаленное стекло

2 / •

2

2 / 115°

• / левая, перенавешиваемая

Вентиляция в мебели

177,2-178,8 / 56-57 / мин. 55,0

01, 02, 03, 04, 05, 08, 09, 10, 12

ICBP 3266 ****

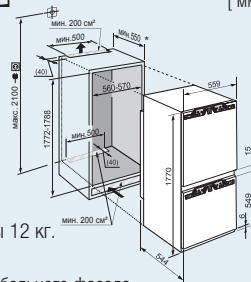
[мм]

Максимально допустимый вес мебельного фасада холодильной камеры составляет 18 кг, морозильной камеры 12 кг. Внимание!

Система монтажа мебельного фасада на дверь прибора (door on door).

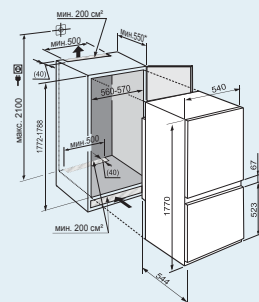
Крепление без шарниров.

* Рекомендуется: 560 мм



ICBS 3224 ****

[мм]



* Рекомендуется: 560 мм

ICN 3386 ****

[мм]

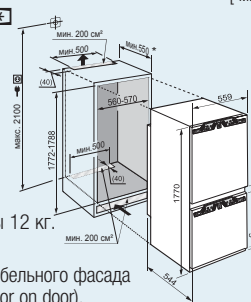
SICN 3386 ****

Максимально допустимый вес мебельного фасада холодильной камеры составляет 18 кг, морозильной камеры 12 кг. Внимание!

Система монтажа мебельного фасада на дверь прибора (door on door).

Крепление без шарниров.

* Рекомендуется: 560 мм



Встраиваемые комбинированные холодильники-морозильники

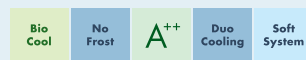
178



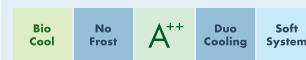
178



ICNP 3366 Premium



ICN 3376 Premium



Монтаж двери / тип прибора
Класс энергопотребления (расход эн. за год / за сутки)
Общий / полезный объем
холодильной камеры
морозильной камеры
Время хран. в случае отключ. эл-ва / мощность замораж. за сутки
Климатический класс
Уровень шума
Напряжение / сила тока
Система управления
Тип
Управление / расположение
Индикация температуры
Независимые холодильные контуры
Автоматические режимы SuperCool/SuperFrost
Сигнализация неисправности
Сигнализация неплотно закрытой двери
Контрольные индикаторы / FrostControl
Холодильная камера
Размораживание / вентилятор
Освещение
Количество стеклянных полок/из них складных
Полки на двери / контейнеры VarioBox
Отделение VarioSafe
Держатели для бутылок и консервных банок
Количество контейнеров BioCool
из них на телескопических направляющих
Из них на роликах
Освещение BioCool
Морозильная камера
Система охлаждения / размораживание
Контейнеры FrostSafe
Количество контейнеров
Система VarioSpace
Освещение
Материал полок
Аккумуляторы холода
Форма для льда
Преимущества
Ножки, регулируемые по высоте
Выравнивающие планки
Угол открытия двери
SoftSystem
Сторона открывания двери
Вентиляция
Размеры
Размеры ниши (высота / ширина / глубина) в см
Аксессуары

Door on door / встраиваемый
<A> (153 / 0,418 кВт.ч)
283 / 255 л
202 / 193 л
81 / 62 л
20 ч / 10 кг
SN-T
38 дБ(А)
220-240 В~ / 1,4 А

Система MagicEye с ЖК-дисплеем и цифровой индикацией температуры
Сенсорное / за дверь
Холодильная / морозильная камера
2 - DuoCooling
• / контроль по температуре
Оптическая и акустическая
Акустическая
• / •

Автоматическое / •
Светодиодная колонна, слева
5 / 1
Premium GlassLine / •
•
•
1
1

Светодиодное
NoFrost / автоматическое
Полностью прозрачные
3 / 2 из них на роликах
•
Светодиодное
Закаленное стекло
2
•

2
2
115°
•
Правая, перенавешиваемая
Вентиляция в мебели

177,2-178,8 / 56-57 / мин. 55,0
01, 02, 04, 05, 08, 09, 10, 12, 29

Door on door / встраиваемый
<A> (209 / 0,572 кВт.ч)
283 / 255 л
202 / 193 л
81 / 62 л
15 ч / 10 кг
SN-T
38 дБ(А)
220-240 В~ / 1,4 А

Система MagicEye с ЖК-дисплеем и цифровой индикацией температуры
Сенсорное / за дверь
Холодильная / морозильная камера
2 - DuoCooling
• / контроль по температуре
Оптическая и акустическая
Акустическая
• / •

Автоматическое / •
Светодиодная колонна, слева
5 / 1
Premium GlassLine / •
•
•
1
1

Светодиодное
NoFrost / автоматическое
Полностью прозрачные
3 / 2 из них на роликах
•
Светодиодное
Закаленное стекло
2
•

2
2
115°
•
Правая, перенавешиваемая
Вентиляция в мебели

177,2-178,8 / 56-57 / мин. 55,0
01, 02, 03, 04, 05, 08, 09, 10, 12, 29

178



178

**ICUN 3324 Comfort**

Bio Cool No Frost A⁺⁺

Door on door / встраиваемый

A⁺⁺ (210 / 0,573 кВт.ч)

282 / 256 л

201 / 194 л

81 / 62 л

20 ч / 4 кг

SN-T

39 дБ(А)

220-240 В~ / 1,4 А

Система MagicEye с ЖК-дисплеем и цифровой индикацией температуры

В виде клавиш / за дверью

Холодильная камера

1

- / контроль по времени работы

Оптическая и акустическая

Акустическая

• / -

Автоматическое / •

Светодиодное

5 / 1

Comfort GlassLine / -

•

1

1

NoFrost / автоматическое

Полностью прозрачные

3

•

Закаленное стекло

•

2

2

115°

Правая, перенавешиваемая

Вентиляция в мебели

177,2-178,8 / 56-57 / мин. 55,0

01, 02, 04, 05, 08, 09, 10, 12, 29

ICUNS 3324 Comfort

Bio Cool No Frost A⁺⁺

Door sliding / встраиваемый

A⁺⁺ (210 / 0,573 кВт.ч)

282 / 256 л

201 / 194 л

81 / 62 л

15 ч / 4 кг

SN-T

38 дБ(А)

220-240 В~ / 1,4 А

Система MagicEye с ЖК-дисплеем и цифровой индикацией температуры

В виде клавиш / за дверью

Холодильная камера

1

- / контроль по времени работы

Оптическая и акустическая

Акустическая

• / -

Автоматическое / •

Светодиодное

5 / 1

Comfort GlassLine / -

•

1

1

NoFrost / автоматическое

Полностью прозрачные

3

•

Закаленное стекло

•

2

2

Правая, перенавешиваемая

Вентиляция в мебели

177,2-178,8 / 56-57 / мин. 55,0

01, 02, 04, 05, 08, 09, 10, 29, 30

ICNP 3366 [M M]**ICN 3376** [M M]**ICUN 3324** [M M]

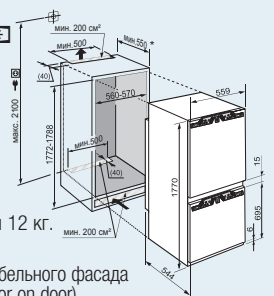
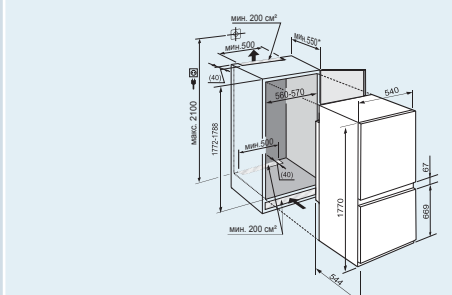
Максимально допустимый вес мебельного фасада холодильной камеры составляет 18 кг, морозильной камеры 12 кг.

Внимание!

Система монтажа мебельного фасада на дверь прибора (door on door).

Крепление без шарниров.

* Рекомендуется: 560 мм

**ICUNS 3324** [M M]

* Рекомендуется: 560 мм

Встраиваемые комбинированные холодильники-морозильники

178



178



ICP 3324 Comfort



ICS 3334 Comfort



Монтаж двери / тип прибора
Класс энергопотребления (расход эн. за год / за сутки)
Общий / полезный объем
холодильной камеры
морозильной камеры
Время хран. в случае отключ. эл-ва / мощность замораж. за сутки
Климатический класс
Уровень шума
Напряжение / сила тока
Система управления
Тип
Управление / расположение
Индикация температуры
Независимые холодильные контуры
Автоматические режимы SuperCool/SuperFrost
Сигнализация неисправности
Контрольные индикаторы / FrostControl
Холодильная камера
Размораживание / вентилятор
Освещение
Количество стеклянных полок/из них складных
Полки на двери / контейнеры VarioBox
Держатели для бутылок и консервных банок
Контейнеры для фруктов и овощей
Количество контейнеров BioCool / из них на роликах
Морозильная камера
Система охлаждения / размораживание
Контейнеры FrostSafe
Количество контейнеров
Система VarioSpace
Материал полок
Лоток для кубиков льда
Преимущества
Ножки, регулируемые по высоте
Выравнивающие планки
Угол открытия двери
Сторона открывания двери
Вентиляция
Размеры
Размеры ниши (высота / ширина / глубина) в см
Аксессуары

Door on door / встраиваемый

<A> (156 / 0,427 кВт.ч)

284 / 274 л

201 / 194 л

83 / 80 л

23 ч / 14 кг

SN-T

34 дБ(А)

220-240 В~ / 1,4 А

Система MagicEye с ЖК-дисплеем и цифровой индикацией температуры

В виде клавиш / за дверью

Холодильная / морозильная камера

2 - DuoCooling

- / контроль по времени работы

Оптическая и акустическая

• / -

Автоматическое / •

Светодиодное

5 / 1

Comfort GlassLine / -

•

1 / 1

SmartFrost / ручное

Полностью прозрачные

3

•

Закаленное стекло

•

2

2

115°

Правая, перенавешиваемая

Вентиляция в мебели

177,2-178,8 / 56-57 / мин. 55,0

01, 02, 04, 05, 08, 09, 10, 12, 29

Door sliding / встраиваемый

<A> (214 / 0,584 кВт.ч)

284 / 274 л

201 / 194 л

83 / 80 л

22 ч / 14 кг

SN-T

35 дБ(А)

220-240 В~ / 1,4 А

Система MagicEye с ЖК-дисплеем и цифровой индикацией температуры

В виде клавиш / за дверью

Холодильная / морозильная камера

2 - DuoCooling

- / контроль по времени работы

Оптическая и акустическая

• / -

Автоматическое / •

Светодиодное

5 / 1

Comfort GlassLine / -

•

1 / 1

SmartFrost / ручное

Полностью прозрачные

3

•

Закаленное стекло

•

2

2

Правая, перенавешиваемая

Вентиляция в мебели

177,2-178,8 / 56-57 / мин. 55,0

01, 02, 04, 05, 08, 09, 10, 29, 30

178



ICS 3324 Comfort

Smart Frost A+ Duo Cooling

Door sliding / встраиваемый

A (299 / 0,817 кВт.ч)

284 / 274 л

201 / 194 л

83 / 80 л

22 ч / 14 кг

SN-T

37 дБ(А)

220-240 В~ / 1,4 А

Система MagicEye с ЖК-дисплеем и цифровой индикацией температуры

В виде клавиш / за дверью

Холодильная / морозильная камера

2 - DuoCooling

- / контроль по времени работы

Оптическая и акустическая

• / -

Автоматическое / •

Светодиодное

5 / -

Comfort GlassLine / -

•

1

SmartFrost / ручное

Полностью прозрачные

3

•

Закаленное стекло

2

2

Правая, перенавешиваемая

Вентиляция в мебели

177,2-178,8 / 56-57 / мин. 55,0

01, 02, 04, 08, 09, 10, 29, 30

178



ICU 3324 Comfort

Bio Cool Smart Frost A++

Door on door / встраиваемый

A+ (214 / 0,584 кВт.ч)

284 / 274 л

201 / 194 л

83 / 80 л

24 ч / 6 кг

SN-T

36 дБ(А)

220-240 В~ / 1,4 А

Система MagicEye с ЖК-дисплеем и цифровой индикацией температуры

В виде клавиш / за дверью

Холодильная камера

1

- / контроль по времени работы

Оптическая и акустическая

• / -

Автоматическое / •

Светодиодное

5 / 1

Comfort GlassLine / -

•

1 / 1

SmartFrost / ручное

Полностью прозрачные

3

•

Закаленное стекло

2

2

115°

Правая, перенавешиваемая

Вентиляция в мебели

177,2-178,8 / 56-57 / мин. 55,0

01, 02, 04, 05, 08, 09, 10, 12, 29

ICP 3324 ****

ICU 3324 ****

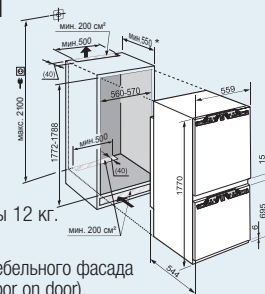
[мм]

Максимально допустимый вес мебельного фасада холодильной камеры составляет 18 кг, морозильной камеры 12 кг. Внимание!

Система монтажа мебельного фасада на дверь прибора (door on door).

Крепление без шарниров.

* Рекомендуется: 560 мм



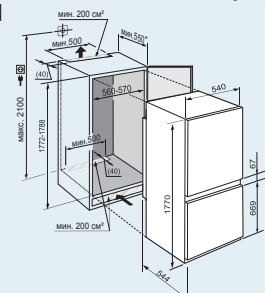
ICS 3334 ****

ICS 3324 ****

[мм]

Максимально допустимый вес мебельного фасада холодильной камеры составляет 18 кг, морозильной камеры 12 кг. Внимание!

* Рекомендуется: 560 мм



Встраиваемые комбинированные холодильники-морозильники

178



178



ICUS 3324 Comfort



ICS 3234 Comfort



Монтаж двери / тип прибора
Класс энергопотребления (расход эн. за год / за сутки)
Общий / полезный объем
холодильной камеры
морозильной камеры
Время хран. в случае отключ. эл-ва / мощность замораж. за сутки
Климатический класс
Уровень шума
Напряжение / сила тока
Система управления
Тип
Управление / расположение
Индикация температуры
Независимые холодильные контуры
Автоматические режимы SuperCool/SuperFrost
Сигнализация неисправности
Контрольные индикаторы / FrostControl
Холодильная камера
Размораживание / вентилятор
Освещение
Количество стеклянных полок/из них складных
Полки на двери / контейнеры VarioBox
Держатели для бутылок и консервных банок
Контейнеры для фруктов и овощей
Количество контейнеров BioCool
Из них на роликах
Морозильная камера
Система охлаждения / размораживание
Контейнеры FrostSafe
Количество контейнеров
Система VarioSpace
Материал полок
Лоток для кубиков льда
Преимущества
Ножки, регулируемые по высоте
Выравнивающие планки
Сторона открывания двери
Вентиляция
Размеры
Размеры ниши (высота / ширина / глубина) в см
Аксессуары

Door sliding / встраиваемый

<A> (203 / 0,556 кВт.ч)

284 / 274 л

201 / 194 л

83 / 80 л

22 ч / 6 кг

SN-ST

37 дБ(A)

220-240 В~ / 1,4 А

Система MagicEye с ЖК-дисплеем и цифровой индикацией температуры

В виде клавиш / за дверью

Холодильная камера

1

- / контроль по времени работы

Оптическая и акустическая

• / -

Автоматическое / •

Светодиодное

4 / -

Comfort GlassLine / -

•

1

1

SmartFrost / ручное

Полностью прозрачные

3

•

Закаленное стекло

2

2

Правая, перенавешиваемая

Вентиляция в мебели

177,2-178,8 / 56-57 / мин. 55,0

01, 02, 04, 05, 08, 09, 10, 29, 30

Door sliding / встраиваемый

<A> (207 / 0,566 кВт.ч)

291 / 281 л

232 / 224 л

59 / 57 л

22 ч / 10 кг

SN-T

34 дБ(A)

220-240 В~ / 1,4 А

Система MagicEye с ЖК-дисплеем и цифровой индикацией температуры

В виде клавиш / за дверью

Холодильная / морозильная камера

2 - DuoCooling

- / контроль по времени работы

Оптическая и акустическая

• / -

Автоматическое / •

Светодиодное

6 / 1

Comfort GlassLine / -

•

1

1

SmartFrost / ручное

Полностью прозрачные

2

•

Закаленное стекло

2

2

Правая, перенавешиваемая

Вентиляция в мебели

177,2-178,8 / 56-57 / мин. 55,0

01, 02, 04, 05, 08, 09, 10, 29, 30

178



158

**ICS 3224 Comfort**

Smart Frost A+ Duo Cooling

Door sliding / встраиваемый

A (290 / 0,792 кВт.ч)

291 / 281 л

232 / 224 л

59 / 57 л

22 ч / 10 кг

SN-T

37 дБ(A)

220-240 В~ / 1,4 А

Система MagicEye с ЖК-дисплеем и цифровой индикацией температуры

В виде клавиш / за дверью

Холодильная / морозильная камера

2 - DuoCooling

- / контроль по времени работы

Оптическая и акустическая

• / -

Автоматическое / •

Светодиодное

6 / -

Comfort GlassLine / -

•

1

SmartFrost / ручное

Полностью прозрачные

2

•

Закаленное стекло

2

2

Правая, перенавешиваемая

Вентиляция в мебели

177,2-178,8 / 56-57 / мин. 55,0

01, 02, 04, 08, 09, 10, 29, 30

ICUS 2924 Comfort

Bio Cool Smart Frost A++

Door sliding / встраиваемый

A+ (185 / 0,506 кВт.ч)

249 / 241 л

190 / 184 л

59 / 57 л

22 ч / 6 кг

SN-ST

36 дБ(A)

220-240 В~ / 1,4 А

Система MagicEye с ЖК-дисплеем и цифровой индикацией температуры

В виде клавиш / за дверью

Холодильная камера

1

- / контроль по времени работы

Оптическая и акустическая

• / -

Автоматическое / -

Светодиодное

4 / 1

Comfort GlassLine / -

•

1

1

SmartFrost / ручное

Полностью прозрачные

2

•

Закаленное стекло

2

2

Правая, перенавешиваемая

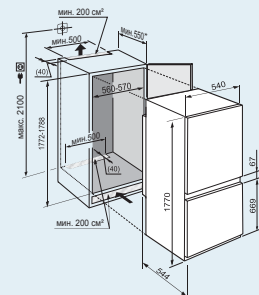
Вентиляция в мебели

157,4-159 / 56-57 / мин. 55,0

01, 02, 04, 05, 08, 09, 10, 29, 30

ICS 3324 ****

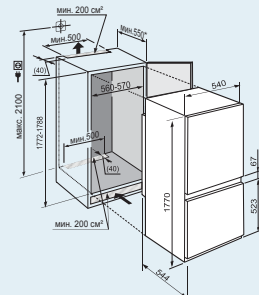
[MM]



* Рекомендуется: 560 мм

ICS 3234 ****

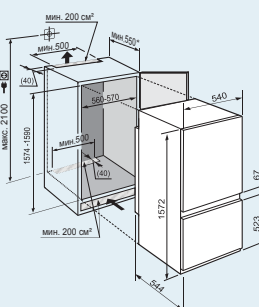
[MM]

ICS 3224 ****

* Рекомендуется: 560 мм

ICUS 2924 ****

[MM]



* Рекомендуется: 560 мм

Встраиваемые холодильные камеры

178



IKB 3564 Premium

Bio
Fresh

A⁺⁺

Soft
System

Soft
Telescopic

Монтаж двери / тип прибора

Класс энергопотребления (расход эн. за год / за сутки)

Общий / полезный объем

холодильной камеры

в т.ч. секции BioFresh

❄️❄️❄️ морозильной камеры

Время хран. в случае отключ. эл-ва / мощность

замораж. за сутки

Климатический класс

Уровень шума

Напряжение / сила тока

Система управления

Тип

Управление / расположение

Индикация температуры

Независимые холодильные контуры

Автоматические режимы SuperCool/SuperFrost

Сигнализация неисправности

Сигнализация неплотно закрытой двери

Контрольные индикаторы / FrostControl

Холодильная камера

Размораживание / вентилятор

Освещение

Количество стеклянных полок/из них складных

Из них универсальная полка для бутылок

Полка для бутылок

Полки на двери / контейнеры VarioBox

Отделение VarioSafe

Держатели для бутылок и консервных банок

Количество контейнеров BioCool

из них на телескопических направляющих

Секция BioFresh

Автомат. размораживание, циркуляц. охлаждение

Контейнеры BioFresh на телескоп. направляющих

Пригодны как DrySafe или HydroSafe

Освещение BioFresh / система SoftTelescopic

Морозильная камера

Система охлаждения / размораживание

Лоток для кубиков льда

Преимущества

Ножки, регулируемые по высоте

Выравнивающие планки

Угол открытия двери / SoftSystem

Сторона открывания двери

Вентиляция

Размеры

Размеры ниши (высота / ширина / глубина) в см

Аксессуары

Door on door / встраиваемый

<A>A⁺⁺ (210 / 0,573 кВт.ч)

321 / 284 л

293 / 257 л

98 / 90 л

28 / 27 л

17 ч / 2 кг

SN-ST

37 дБ(A)

220-240 В~ / 1,2 А

Система MagicEye с ЖК-дисплеем и

цифровой индикацией температуры

Сенсорное / за дверью

Холодильная камера

1

• / -

Оптическая и акустическая

Акустическая

• / -

Автоматическое / •

Светодиодные колонны двухсторонние

4 / 1

1

Premium GlassLine / •

•

•

•

3

2

Светодиодное / •

- / ручное

•

2

2

115° / •

Правая, перенавешиваемая

Вентиляция в мебели

177,2-178,8 / 56-57 / мин. 55,0

01, 02, 03, 05, 08, 12, 29, 31

178



IKB 3524 Comfort

Bio Fresh A⁺⁺

Door on door / встраиваемый
 <A> (210 / 0,573 кВт.ч)
 320 / 284 л
 292 / 257 л
 98 / 90 л
 28 / 27 л
 17 ч / 2 кг

SN-ST
 37 дБ(A)
 220-240 В~ / 1,2 А

Система MagicEye с ЖК-дисплеем и цифровой индикацией температуры
 В виде клавиш / за дверью
 Холодильная камера
 1
 • / -
 Оптическая и акустическая
 Акустическая
 • / -

Автоматическое / •
 Светодиодное
 5 / 1

Comfort GlassLine / -

•

•
 3
 2

- / ручное

•

2
 2
 115° / -
 Правая, перенавешиваемая
 Вентиляция в мебели

177,2-178,8 / 56-57 / мин. 55,0
 01, 02, 04, 05, 08, 12, 29, 31

178



IK 3524 Comfort

Bio Cool A⁺⁺

Door on door / встраиваемый
 <A> (195 / 0,532 кВт.ч)
 324 / 306 л
 296 / 279 л
 28 / 27 л
 17 ч / 2 кг

ST
 36 дБ(A)
 220-240 В~ / 1,2 А

Система MagicEye с ЖК-дисплеем и цифровой индикацией температуры
 В виде клавиш / за дверью
 Холодильная камера
 1
 • / -
 • / -

Автоматическое / •
 Светодиодное
 5 / 1

Полка для бутылок
 Comfort GlassLine / -

•
 2
 2

- / ручное

•

2
 2
 115° / -
 Правая, перенавешиваемая
 Вентиляция в мебели

177,2-178,8 / 56-57 / мин. 55,0
 01, 02, 04, 05, 08, 12, 29, 31

IKB 3564 ****
IKB 3524 ****
IK 3524 **

Максимально допустимый вес мебельного фасада холодильной камеры не должен превышать 26 кг.
 Внимание:
 Система монтажа мебельного фасада на двери прибора (door on door). Крепление без шарниров.
 * Рекомендуется: 560 мм

[мм]

Встраиваемые холодильные камеры






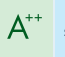


178



178



Монтаж двери / тип прибора
Класс энергопотребления (расход эн. за год / за сутки)
Общий / полезный объем
холодильной камеры
в т.ч. секции BioFresh
Климатический класс
Уровень шума
Напряжение / сила тока
Система управления
Тип
Управление / расположение
Индикация температуры
Независимые холодильные контуры
Автоматические режимы SuperCool/SuperFrost
Сигнализация неисправности
Сигнализация неплотно закрытой двери
Контрольные индикаторы / FrostControl
Холодильная камера
Размораживание / вентилятор
Освещение
Количество стеклянных полок/из них складных
Из них универсальная полка для бутылок
Полка для бутылок
Полки на двери / контейнеры VarioBox
Отделение VarioSafe
Держатели для бутылок и консервных банок
Количество контейнеров BioCool
из них на телескопических направляющих
Секция BioFresh
Автомат. размораживание, циркуляц. охлаждение
Контейнеры BioFresh на телескоп. направляющих
Пригодны как DrySafe или HydroSafe
Освещение BioFresh
Система SoftTelescopic
Преимущества
Ножки, регулируемые по высоте
Выравнивающие планки
Угол открытия двери
SoftSystem
Сторона открывания двери
Вентиляция
Размеры
Размеры ниши (высота / ширина / глубина) в см
Аксессуары

IKBP 3560 Premium	IKB 3560 Premium
   	   
Door on door / встраиваемый	Door on door / встраиваемый
<A> (89 / 0,242 кВт.ч)	<A> (121 / 0,330 кВт.ч)
344 / 301 л	344 / 301 л
344 / 301 л	344 / 301 л
99 / 90 л	99 / 90 л
SN-T	SN-T
34 дБ(A)	37 дБ(A)
220-240 В~ / 1,2 А	220-240 В~ / 1,2 А
Система MagicEye с ЖК-дисплеем и цифровой индикацией температуры	Система MagicEye с ЖК-дисплеем и цифровой индикацией температуры
Сенсорное / за дверью	Сенсорное / за дверью
Холодильная камера	Холодильная камера
1	1
• / -	• / -
Оптическая и акустическая	Оптическая и акустическая
Акустическая	Акустическая
• / -	• / -
Автоматическое / •	Автоматическое / •
Светодиодные колонны двухсторонние	Светодиодные колонны двухсторонние
6 / 1	6 / 1
1	1
Premium GlassLine / •	Premium GlassLine / •
•	•
•	•
•	•
3	3
2	2
Светодиодное	Светодиодное
•	•
2	2
2	2
115°	115°
•	•
Правая, перенавешиваемая	Правая, перенавешиваемая
Вентиляция в мебели	Вентиляция в мебели
177,2-178,8 / 56-57 / мин. 55,0	177,2-178,8 / 56-57 / мин. 55,0
01, 02, 03, 05, 12, 29	01, 02, 03, 05, 12, 29



IKF 3514



IKF 3510

Встраиваемые холодильные камеры

Монтаж двери / тип прибора

Класс энергопотребления (расход эн. за год / за сутки)

Общий / полезный объем

холодильной камеры

*** морозильной камеры

Время хран. в случае отключ. эл-ва / мощность замораж. за сутки

Климатический класс

Уровень шума

Напряжение / сила тока

Система управления

Тип

Управление / расположение

Индикация температуры

Независимые холодильные контуры

Автоматические режимы SuperCool/SuperFrost

Контрольные индикаторы / FrostControl

Холодильная камера

Размораживание / вентилятор

Освещение

Количество стеклянных полок/из них складных

Полки на двери / контейнеры VarioBox

Держатели для бутылок и консервных банок

Контейнеры для фруктов и овощей

Морозильная камера

Лоток для кубиков льда

Преимущества

Ножки, регулируемые по высоте

Угол открытия двери

Сторона открывания двери

Вентиляция

Размеры

Размеры ниши (высота / ширина / глубина) в см

Аксессуары

178



178

**IKF 3514 Comfort**A⁺⁺

Door on door / встраиваемый

A⁺⁺ (195 / 0,532 кВт.ч)

324 / 306 л

296 / 279 л

28 / 27 л

17 ч / 2 кг

ST

34 дБ(A)

220-240 В~ / 1,2 А

Система MagicEye с цифровой индикацией температуры

В виде клавиш / за дверью

Холодильная камера

2

• / -

• / -

Автоматическое / •

Светодиодное

5 / 1

Comfort GlassLine / -

•

2 на телескопических направляющих

•

2

115°

Правая, перенавешиваемая

Вентиляция в мебели

177,2-178,8 / 56-57 / мин. 55,0

01, 02, 04, 05, 08

IKF 3510 ComfortA⁺⁺

Door on door / встраиваемый

A⁺⁺ (106 / 0,290 кВт.ч)

347 / 325 л

347 / 325 л

SN-T

36 дБ(A)

220-240 В~ / 1,2 А

Система MagicEye с ЖК-дисплеем и цифровой индикацией температуры

В виде клавиш / за дверью

Холодильная камера

1

• / -

• / -

Автоматическое / •

Светодиодное

6 / 1

Comfort GlassLine / -

•

2 на телескопических направляющих

2

115°

Правая, перенавешиваемая


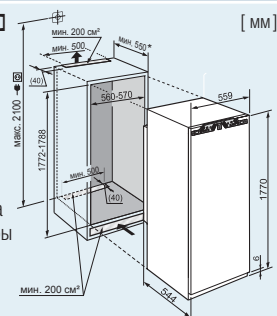
Вентиляция в мебели

177,2-178,8 / 56-57 / мин. 55,0

01, 02, 04, 05, 12



Две корзины, располагаемые на выдвигной полке, вмещают бутылки и пакеты с охлажденными напитками разного размера. Они легко вынимаются и их удобно брать с собой.

IKF 3514  **IKF 3510**

Максимально допустимый вес мебельного фасада холодильной камеры не должен превышать 26 кг.

Внимание:

Система монтажа мебельного фасада на двери прибора (door on door). Крепление без шарниров.

* Рекомендуется: 560 мм



IKB 2760 Premium

Bio Fresh A⁺⁺ Soft System Soft Telescopic

Door on door / встраиваемый
<A⁺⁺> (113 / 0,309 кВт.ч)
265 / 230 л
265 / 230 л
65 / 59 л

SN-T
37 дБ(A)
220-240 В~ / 1,2 А

Система MagicEye с ЖК-дисплеем и цифровой индикацией температуры
Сенсорное / за дверью
Холодильная камера
1
• / -
Оптическая и акустическая
Акустическая
• / -

Автоматическое / •
Светодиодные колонны двухсторонние
4 / 1
1

Premium GlassLine / •
•
•

•
2
1
Светодиодное
•

2
2
115°
•

Правая, перенавешиваемая
Вентиляция в мебели

139,7-141,3 / 56-57 / мин. 55,0

01, 02, 05, 12, 29

IK 2760 Premium

Bio Cool A⁺⁺ Soft System

Door on door / встраиваемый
<A⁺⁺> (99 / 0,269 кВт.ч)
269 / 251 л
269 / 251 л

SN-T
36 дБ(A)
220-240 В~ / 1,2 А

Система MagicEye с ЖК-дисплеем и цифровой индикацией температуры
Сенсорное / за дверью
Холодильная камера
1
• / -

Акустическая
• / -

Автоматическое / •
Светодиодная колонна, слева
6 / 1

Полка для бутылок
Premium GlassLine / •

•
•
1
1
Светодиодное

2
2
115°
•

Правая, перенавешиваемая
Вентиляция в мебели

139,7-141,3 / 56-57 / мин. 55,0

01, 02, 03, 04, 12, 29

IKBP 2764 **IK 2764** **IKB 2760** **IK 2760**

Максимально допустимый вес мебельного фасада холодильной камеры не должен превышать 21 кг.
Внимание:
Система монтажа мебельного фасада на двери прибора (door on door). Крепление без шарниров.
* Рекомендуется: 560 мм

Встраиваемые холодильные камеры

122

122

122



IKBP 2364 Premium

Bio Fresh A⁺⁺ Soft System Soft Telescopic

IKP 2364 Premium

Bio Cool A⁺⁺ Soft System

IKB 2360 Premium

Bio Fresh A⁺⁺ Soft System Soft Telescopic

Монтаж двери / тип прибора
Класс энергопотребления (расход эн. за год / за сутки)
Общий / полезный объем
холодильной камеры
в т.ч. секции BioFresh
*** морозильной камеры
Время хран. в случае отключ. эл-ва / мощность замораж. за сутки
Климатический класс
Уровень шума
Напряжение / сила тока
Система управления
Тип
Управление / расположение
Индикация температуры
Независимые холодильные контуры
Автоматические режимы SuperCool/SuperFrost
Сигнализация неисправности
Сигнализация неплотно закрытой двери
Контрольные индикаторы / FrostControl
Холодильная камера
Размораживание / вентилятор
Освещение
Количество стеклянных полок/из них складных
Из них универсальная полка для бутылок
Полка для бутылок
Полки на двери / контейнеры VarioBox
Отделение VarioSafe
Держатели для бутылок и консервных банок
Количество контейнеров BioCool
из них на телескопических направляющих
из них на роликах
Освещение BioCool
Секция BioFresh
Автомат. размораживание, циркуляц. охлаждение
Контейнеры BioFresh на телескоп. направляющих
Пригодны как DrySafe или HydroSafe
Освещение BioFresh
Система SoftTelescopic
Морозильная камера
Система охлаждения / размораживание
Форма для льда
Преимущества
Ножки, регулируемые по высоте
Угол открытия двери
SoftSystem
Сторона открывания двери
Вентиляция
Размеры
Размеры ниши (высота / ширина / глубина) в см
Аксессуары

Door on door / встраиваемый
<A> (130 / 0,355 кВт.ч)
207 / 181 л
191 / 165 л
64 / 59 л
16 / 16 л
13 ч / 2 кг
SN-T
33 дБ(A)
220-240 В~ / 1,2 А
Система MagicEye с ЖК-дисплеем и цифровой индикацией температуры
Сенсорное / за дверью
Холодильная камера
1
• / -
Оптическая и акустическая
Акустическая
• / -
Автоматическое / •
Светодиодные колонны двухсторонние
3 / 1
1
Premium GlassLine / •
•
•
1
1
Светодиодное
•
2
1
Светодиодное
•
- / ручное
•
2
115°
•
Правая, перенавешиваемая
Вентиляция в мебели
122-123,6 / 56-57 / мин. 55,0
01, 02, 03, 05, 08, 12, 29

Door on door / встраиваемый
<A> (120 / 0,328 кВт.ч)
211 / 200 л
195 / 184 л
16 / 16 л
13 ч / 2 кг
T
34 дБ(A)
220-240 В~ / 1,2 А
Система MagicEye с ЖК-дисплеем и цифровой индикацией температуры
Сенсорное / за дверью
Холодильная камера
1
• / -
Акустическая
• / -
Автоматическое / -
Светодиодная колонна, слева
5 / 1
•
Premium GlassLine / •
•
•
1
1
Светодиодное
•
2
1
Светодиодное
•
- / ручное
•
2
115°
•
Правая, перенавешиваемая
Вентиляция в мебели
122-123,6 / 56-57 / мин. 55,0
01, 02, 03, 04, 08, 29

Door on door / встраиваемый
<A> (110 / 0,299 кВт.ч)
226 / 196 л
226 / 196 л
65 / 59 л
SN-T
38 дБ(A)
220-240 В~ / 1,2 А
Система MagicEye с ЖК-дисплеем и цифровой индикацией температуры
Сенсорное / за дверью
Холодильная камера
1
• / -
Оптическая и акустическая
Акустическая
• / -
Автоматическое / •
Светодиодные колонны двухсторонние
4 / 1
1
Premium GlassLine / •
•
•
1
1
Светодиодное
•
2
1
Светодиодное
•
- / ручное
•
2
115°
•
Правая, перенавешиваемая
Вентиляция в мебели
122-123,6 / 56-57 / мин. 55,0
01, 02, 03, 05, 12, 29



IK 2360 Premium

Bio Cool A⁺⁺ Soft System

Door on door / встраиваемый

<A⁺⁺> (95 / 0,260 кВт.ч)

230 / 216 л

230 / 216 л

SN-T

35 дБ(A)

220-240 В~ / 1,2 А

Система MagicEye с ЖК-дисплеем и цифровой индикацией температуры

Сенсорное / за дверью

Холодильная камера

1

• / -

Акустическая

• / -

Автоматическое / -

Светодиодная колонна, слева

6 / 1

Полка для бутылок

Premium GlassLine / •

•

•

1

1

Светодиодное

2

115°

•

Правая, перенавешиваемая

Вентиляция в мебели

122-123,6 / 56-57 / мин. 55,0

01, 02, 03, 04, 29

IK 2320 Comfort

Bio Cool A⁺⁺

Door on door / встраиваемый

<A⁺⁺> (95 / 0,260 кВт.ч)

229 / 217 л

229 / 217 л

SN-T

35 дБ(A)

220-240 В~ / 1,2 А

Система MagicEye с ЖК-дисплеем и цифровой индикацией температуры

В виде клавиш / за дверью

Холодильная камера

1

• / -

Акустическая

• / -

Автоматическое / -

Светодиодное

6 / 1

Comfort GlassLine / -

•

•

1

1

1

2

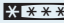
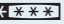
115°

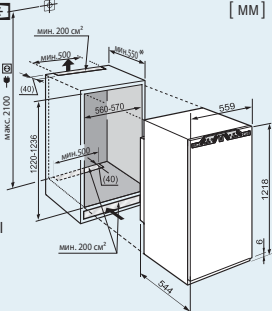
Правая, перенавешиваемая

Вентиляция в мебели

122-123,6 / 56-57 / мин. 55,0

01, 02, 04, 29

ИКВР 2364  **ИКР 2364**  **ИКВ 2360**
ИК 2360
ИК 2320



Максимально допустимый вес мебельного фасада холодильной камеры не должен превышать 19 кг.
 Внимание:
 Система монтажа мебельного фасада на двери прибора (door on door). Крепление без шарниров.
 * Рекомендуется: 560 мм

[мм]

Встраиваемые холодильные камеры

102

102



IK 1964 Premium

Bio Cool A⁺⁺ Soft System

IKB 1920 Comfort

Bio Fresh A⁺⁺

Монтаж двери / тип прибора
Класс энергопотребления (расход эн. за год / за сутки)
Общий / полезный объем
холодильной камеры
в т.ч. секции BioFresh
*** морозильной камеры
Время хран. в случае отключ. эл-ва / мощность замораж. за сутки
Климатический класс
Уровень шума
Напряжение / сила тока
Система управления
Тип
Управление / расположение
Индикация температуры
Независимые холодильные контуры
Автоматические режимы SuperCool/SuperFrost
Сигнализация неисправности
Сигнализация неплотно закрытой двери
Контрольные индикаторы / FrostControl
Холодильная камера
Размораживание / вентилятор
Освещение
Количество стеклянных полок/из них складных
Полки на двери / контейнеры VarioBox
Отделение VarioSafe
Держатели для бутылок и консервных банок
Количество контейнеров BioCool
Секция BioFresh
Автомат. размораживание, циркуляц. охлаждение
Контейнеры BioFresh на телескоп. направляющих
Пригодны как DrySafe или HydroSafe
Морозильная камера
Система охлаждения / размораживание
Форма для льда
Преимущества
Ножки, регулируемые по высоте
Угол открытия двери
SoftSystem
Сторона открывания двери
Вентиляция
Размеры
Размеры ниши (высота / ширина / глубина) в см
Аксессуары

Door on door / встраиваемый

<A⁺⁺> (147 / 0,402 кВт.ч)

173 / 165 л

157 / 149 л

16 / 16 л

13 ч / 2 кг

ST

37 дБ(A)

220-240 В~ / 1,2 А

Система MagicEye с ЖК-дисплеем и цифровой индикацией температуры

Сенсорное / за дверью

Холодильная камера

1

• / -

Акустическая

• / -

Автоматическое / -

Светодиодная колонна, слева

4 / 1

Premium GlassLine / •

•

2

- / ручное

•

2

115°

•

Правая, перенавешиваемая

Вентиляция в мебели

102,4-104 / 56-57 / мин. 55,0

01, 02, 03, 04, 08, 12, 29

Door on door / встраиваемый

<A⁺⁺> (106 / 0,289 кВт.ч)

180 / 157 л

180 / 157 л

65 / 59 л

SN-T

37 дБ(A)

220-240 В~ / 1,2 А

Система MagicEye с ЖК-дисплеем и цифровой индикацией температуры

В виде клавиш / за дверью

Холодильная камера

1

• / -

Оптическая и акустическая

Акустическая

• / -

Автоматическое / •

Светодиодное

4 / 1

Comfort GlassLine / -

•

•

2

1

2

115°

Правая, перенавешиваемая

Вентиляция в мебели

102,4-104 / 56-57 / мин. 55,0

01, 02, 04, 05, 29

Side
by
Side**IK 1960 Premium**Bio
CoolA⁺⁺Soft
System

Door on door / встраиваемый

A⁺⁺ (92 / 0,250 кВт.ч)

192 / 181 л

192 / 181 л

SN-T

33 дБ(A)

220-240 В~ / 1,2 А

Система MagicEye с ЖК-дисплеем и цифровой индикацией температуры

Сенсорное / за дверью

Холодильная камера

1

• / -

Акустическая

• / -

Автоматическое / -

Светодиодная колонна, слева

4 / 1

Premium GlassLine / •

•

•

2

2

115°

•

Правая, перенавешиваемая

Вентиляция в мебели

102,4-104 / 56-57 / мин. 55,0

01, 02, 03, 04, 12, 29

SIBP 1650 PremiumBio
FreshA⁺⁺Soft
SystemSoft
System

Door on door / встраиваемый

A⁺⁺ (73 / 0,198 кВт.ч)

103 / 84 л

103 / 84 л

103 / 84 л

SN-T

38 дБ(A)

220-240 В~ / 1,3 А

Система MagicEye с ЖК-дисплеем и цифровой индикацией температуры

В виде клавиш / за дверью

Холодильная камера

1

Оптическая и акустическая

Акустическая

• / -

Автоматическое / •

•

4

2

115°

•

Правая, перенавешиваемая

Вентиляция в мебели

87,4-89 / 56-57 / мин. 55,0

01, 02, 05, 12

IK 1964 * * * * *

IKB 1920

IK 1960

Максимально допустимый вес мебельного фасада холодильной камеры не должен превышать 16 кг.

Внимание:
Система монтажа мебельного фасада на двери прибора (door on door). Крепление без шарниров.

* Рекомендуется: 560 мм

SIBP 1650

Максимально допустимый вес мебельного фасада холодильной камеры не должен превышать 16 кг.

Внимание:
Система монтажа мебельного фасада на двери прибора (door on door). Крепление без шарниров.

* Рекомендуется: 560 мм

**IKP 1660 Premium**Bio Cool A⁺⁺ Soft System

Door on door / встраиваемый

A⁺⁺ (65 / 0,177 кВт.ч)

159 / 151 л

159 / 151 л

SN-T

34 дБ(A)

220-240 В~ / 1,2 А

Система MagicEye с ЖК-дисплеем и цифровой индикацией температуры

Сенсорное / за дверью

Холодильная камера

1

• / -

Акустическая

• / -

Автоматическое / -

Светодиодная колонна, слева

4 / 1

Premium GlassLine / •

•

2

2

115°

•

Правая, перенавешиваемая

Вентиляция в мебели

87,4-89 / 56-57 / мин. 55,0

01, 02, 04, 29

IK 1620 ComfortBio Cool A⁺⁺

Door on door / встраиваемый

A⁺⁺ (89 / 0,242 кВт.ч)

158 / 151 л

158 / 151 л

SN-T

33 дБ(A)

220-240 В~ / 1,2 А

Система MagicEye с ЖК-дисплеем и цифровой индикацией температуры

В виде клавиш / за дверью

Холодильная камера

1

• / -

Акустическая

• / -

Автоматическое / -

Светодиодное

4 / 1

Comfort GlassLine / -

•

2

2

115°

Правая, перенавешиваемая

Вентиляция в мебели

87,4-89 / 56-57 / мин. 55,0

01, 02, 04, 12, 29

IKP 1664 ****
IK 1624 ** ** *
IKP 1660
IK 1620

Максимально допустимый вес мебельного фасада холодильной камеры не должен превышать 16 кг.
 Внимание:
 Система монтажа мебельного фасада на двери прибора (door on door). Крепление без шарниров.
 * Рекомендуется: 560 мм

[MM]



**Side
by
Side**

Соберите свой собственный Side-by-Side: морозильную камеру SIGN 2756 можно установить рядом с холодильником или винным шкафом.

Более подробная информация о дизайнерах Side-by-Side на страницах 10-11.



Telescopic Rails

Высококачественные **контейнеры** морозильной камеры, оснащенные телескопическими направляющими, легко выдвигаются даже если полностью заполнены. Они предлагают достаточно места для хранения и имеют особую конструкцию, что обеспечивает простой уход.



No Frost

С системой **NoFrost** можно забыть о размораживании морозильной камеры. Замораживание осуществляется при помощи циркуляции охлажденного воздуха, а образующаяся влага отводится из нее. Благодаря этому в морозильной камере не образуется лед, и замороженные продукты не покрываются слоем инея.



Side by Side

Дизайнер **Side-by-Side** обеспечивает наиболее подходящую комбинацию из ассортимента холодильных и морозильных камер, а также винных шкафов. Особая технология, используемая в устройствах, позволяет предложить нашим покупателям множество вариантов размещения приборов Liebherr. Подробную информацию можно найти на страницах 10-11.

Изображенные детали интерьера относятся к конкретной модели, пожалуйста, смотрите описание.

Годовое и суточное энергопотребление определено в соответствии со стандартом EN 62552:2013

Определение климатического класса. Температура окружающей среды:

SN: от +10 °C до +32 °C

N: от +16 °C до +32 °C

ST: от +16 °C до +38 °C

T: от +16 °C до +43 °C

Значения скорректированного уровня звуковой мощности получены согласно IEC 60704-1, IEC 60704-2-14 и IEC 60704-3

Встраиваемые морозильные камеры



SIGN 3576 Premium

No Frost A⁺⁺ LED Ice Maker Soft System

SIGN 3556 Premium

No Frost A⁺⁺ LED Soft System Telescopic Rails

SIGN 3524 Comfort

No Frost A⁺⁺

Монтаж двери / тип прибора

Класс энергопотребления (расход эн. за год / за сутки)

Общий / полезный объем

*** морозильной камеры

Время хран. в случае отключ. эл-ва / мощность замораж. за сутки

Климатический класс

Уровень шума

Напряжение / сила тока

Система управления

Тип

Управление / расположение

Индикация температуры

Автоматические режимы SuperCool/SuperFrost

Сигнализация неисправности

Сигнализация неплотно закрытой двери

Контрольные индикаторы / FrostControl

Морозильная камера

Система охлаждения / размораживание

Контейнеры FrostSafe

Количество контейнеров

Система VarioSpace

Ледогенератор IceMaker

Производительность ледогенератора за сутки / запас льда

Освещение

Материал полок

Аккумуляторы холода

Форма для льда

Преимущества

Ножки, регулируемые по высоте

Выравнивающие планки

Угол открытия двери

SoftSystem

Сторона открывания двери

Вентиляция

Размеры

Размеры ниши (высота / ширина / глубина) в см

Аксессуары

Door on door / встраиваемый

<A⁺⁺ (220 / 0,601 кВт.ч)

248 / 209 л

248 / 209 л

14 ч / 18 кг

SN-T

37 дБ(A)

220-240 В~ / 1,3 А

Система MagicEye с ЖК-дисплеем и цифровой индикацией температуры

Сенсорное / за дверью

Морозильная камера

- / контроль по температуре

Оптическая и акустическая

Акустическая

• / •

NoFrost / автоматическое

Полностью прозрачные

9 / 5 из них на телескопических направляющих

•
Стационарное подключение к водопроводу 3/4"

0,8 / 1,5 кг

Светодиодное

Закаленное стекло

2

2

2

115°

•

Левая, перенавешиваемая

Вентиляция в мебели

177,2-178,8 / 56-57 / мин. 55,0

08, 09, 10, 11, 12

Door on door / встраиваемый

<A⁺⁺ (222 / 0,608 кВт.ч)

248 / 213 л

248 / 213 л

14 ч / 18 кг

SN-T

37 дБ(A)

220-240 В~ / 1,3 А

Система MagicEye с ЖК-дисплеем и цифровой индикацией температуры

Сенсорное / за дверью

Морозильная камера

- / контроль по температуре

Оптическая и акустическая

Акустическая

• / •

NoFrost / автоматическое

Полностью прозрачные

8 / 6 из них на телескопических направляющих

•

Светодиодное

Закаленное стекло

2

2

2

115°

•

Левая, перенавешиваемая

Вентиляция в мебели

177,2-178,8 / 56-57 / мин. 55,0

08, 09, 10, 12

Door on door / встраиваемый

<A⁺⁺ (222 / 0,608 кВт.ч)

248 / 213 л

248 / 213 л

14 ч / 18 кг

SN-T

40 дБ(A)

220-240 В~ / 1,3 А

Система MagicEye с ЖК-дисплеем и цифровой индикацией температуры

В виде клавиш / за дверью

Морозильная камера

- / контроль по времени работы

Оптическая и акустическая

• / •

NoFrost / автоматическое

Полностью прозрачные

8

•

Закаленное стекло

2

2

115°

•

Левая, перенавешиваемая

Вентиляция в мебели

177,2-178,8 / 56-57 / мин. 55,0

08, 09, 10, 12



Side by Side



Side by Side

SIGN 2756 Premium



Door on door / встраиваемый

<A++> (189 / 0,516 кВт.ч)

186 / 157 л

186 / 157 л

14 ч / 14 кг

SN-T

37 дБ(A)

220-240 В~ / 1,3 А

Система MagicEye с ЖК-дисплеем и цифровой индикацией температуры

Сенсорное / за дверью

Морозильная камера

- / контроль по температуре

Оптическая и акустическая

Акустическая

• / •

NoFrost / автоматическое

Полностью прозрачные

6 / 4 из них на телескопических направляющих

•

Светодиодное

Закаленное стекло

2

•

2

2

115°

•

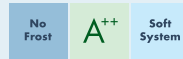
Правая, перенавешиваемая

Вентиляция в мебели

139,7-141,3 / 56-57 / мин. 55,0

08, 09, 10, 12

IGN 1664 Premium



Door on door / встраиваемый

<A++> (145 / 0,396 кВт.ч)

103 / 84 л

103 / 84 л

15 ч / 12 кг

SN-T

38 дБ(A)

220-240 В~ / 1,3 А

Система MagicEye с ЖК-дисплеем и цифровой индикацией температуры

В виде клавиш / за дверью

Морозильная камера

- / контроль по времени работы

Оптическая и акустическая

Акустическая

• / •

NoFrost / автоматическое

Полностью прозрачные

4 / 3 из них на роликах

•

Закаленное стекло

2

•

2

115°

•

Правая, перенавешиваемая

Вентиляция в мебели

87,4-89 / 56-57 / мин. 55,0

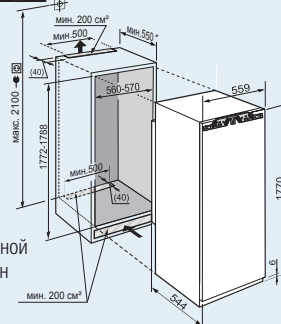
08, 09, 10, 12

SIGN 3576

SIGN 3556

SIGN 3524

[MM]



Максимально допустимый вес мебельного фасада морозильной камеры не должен превышать 26 кг.

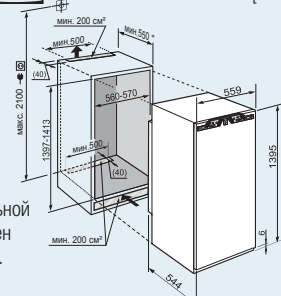
Внимание:

Система монтажа мебельного фасада на двери прибора (door on door). Крепление без шарниров.

* Рекомендуется: 560 мм

SIGN 2756

[MM]



Максимально допустимый вес мебельного фасада морозильной камеры не должен превышать 21 кг.

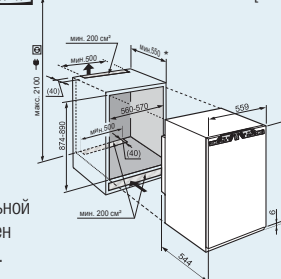
Внимание:

Система монтажа мебельного фасада на двери прибора (door on door). Крепление без шарниров.

* Рекомендуется: 560 мм

IGN 1664

[MM]



Максимально допустимый вес мебельного фасада морозильной камеры не должен превышать 16 кг.

Внимание:

Система монтажа мебельного фасада на двери прибора (door on door). Крепление без шарниров.

* Рекомендуется: 560 мм



Side
by
Side



Side
by
Side

IGN 1064 Premium

No Frost A⁺⁺ Soft System

Door on door / встраиваемый
A⁺⁺ (132 / 0,361 кВт.ч)
76 / 63 л
76 / 63 л
15 ч / 11 кг

SN-T
37 дБ(A)
220-240 В~ / 1,3 А

Система MagicEye с ЖК-дисплеем и цифровой индикацией температуры
В виде клавиш / за дверью
Морозильная камера
- / контроль по температуре
Оптическая и акустическая
Акустическая
• / •

NoFrost / автоматическое
Полностью прозрачные
3 / 2 из них на роликах
•

Закаленное стекло
2
•

2
115°
•

Правая, перенавешиваемая
Вентиляция в мебели

71,4-73 / 56-57 / мин. 55,0

08, 09, 10, 12

IG 1024 Comfort

Smart Frost A⁺⁺

Door on door / встраиваемый
A⁺⁺ (131 / 0,357 кВт.ч)
76 / 73 л
76 / 73 л
24 ч / 11 кг

SN-T
36 дБ(A)
220-240 В~ / 1,3 А

Система MagicEye с ЖК-дисплеем и цифровой индикацией температуры
В виде клавиш / за дверью
Морозильная камера
- / контроль по времени работы
Оптическая и акустическая
Акустическая
• / •

SmartFrost / ручное
Полностью прозрачные
3
•

Закаленное стекло
•

2
115°
•

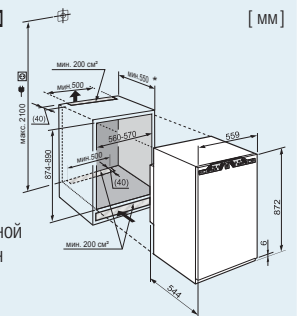
Правая, перенавешиваемая
Вентиляция в мебели

71,4-73 / 56-57 / мин. 55,0

08, 09, 10, 12

IG 1624 ****

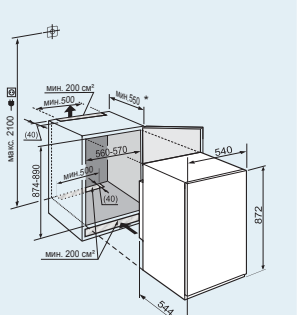
[мм]



Максимально допустимый вес мебельного фасада морозильной камеры не должен превышать 16 кг.
Внимание:
Система монтажа мебельного фасада на двери прибора (door on door). Крепление без шарниров.
* Рекомендуется: 560 мм

IGS 1624 ****

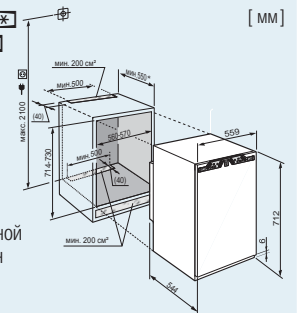
[мм]



* Рекомендуется: 560 мм

IGN 1064 **** IG 1024 ****

[мм]



Максимально допустимый вес мебельного фасада морозильной камеры не должен превышать 14 кг.
Внимание:
Система монтажа мебельного фасада на двери прибора (door on door). Крепление без шарниров.
* Рекомендуется: 560 мм

Встраиваемые холодильники для установки под столешницу



Для создания единого стиля интерьера возможна установка холодильника или морозильника в готовую нишу для встраивания под существующую столешницу. Мебельный фасад крепится к двери холодильника при помощи системы door on door. В процессе работы теплообмен происходит через цоколь, поэтому не нужно предусматривать вентиляционную решетку в рабочей поверхности. При помощи специальной цокольной панели Vario высоту и глубину можно подогнать под параметры ниши для встраивания.

Система монтажа мебельного фасада на двери прибора (door on door)

Мебельный фасад крепится непосредственно на дверь холодильника.

Встраиваемые морозильники для установки под столешницу





Soft Telescopic

SoftTelescopic: полки холодильной камеры на телескопических направляющих с доводчиком двери. Данная модель оснащена практичной полкой для бутылок и съемным контейнером для фруктов и овощей. Большой контейнер можно разделить на две равные по размеру секции, что обеспечит еще больше места для хранения в нижней части камеры (UIKo 1550).



UIKo 1550/1560

Продукты питания удобно хранить, они легко доступны благодаря стеклянным полкам на телескопических направляющих. Практичные ограничители надежно фиксируют продукты при выдвигании полок.



С помощью специального отделения **LiftUp-Box** в модели UIKo 1560 можно использовать пространство в нижней части устройства под контейнером на телескопических направляющих. Оно расположено в удобном месте, имеет объем 5л и при необходимости его можно вынуть. При выдвигании контейнера отделение LiftUp-Box поднимается вверх при помощи специального механизма, что облегчает размещение продуктов.



Модели класса Comfort оснащаются элегантными полками **Comfort GlassLine** из высококачественного стекла. Отличительной особенностью полок и контейнеров серии Comfort GlassLine является их практичность и элегантное обрамление из пластика. Для надежного хранения продуктов, консервных банок и бутылок имеются регулируемые держатели.



В специальной глубокой **полке для хранения бутылок**, которой оснащают модели UIKP 1550 и UIKP 1554, продукты могут быть установлены в два ряда. Так, например, на задний ряд можно установить высокие бутылки, а в переднем ряду – консервы или упаковки с йогуртом. Ряды разделены между собой специальной перегородкой. Бутылки могут быть зафиксированы при помощи передвижного держателя.



Практичным решением является встраиваемая **комбинация Side-by-Side**, как, например SUIGN 1554 и UIKP 1550.

Фронтальная вентиляция

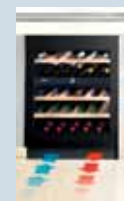
Вентиляция для охлаждения компрессора во всех устройствах, встраиваемых под столешницу, осуществляется через цоколь. Преимущество: вентиляционные отверстия в столешнице или рабочей поверхности больше не нужны.

- 1 Встраиваемые приборы в мебельной колонне при наличии свободного пространства над ней. Холодный воздух поступает через цокольную решетку. Выход воздуха осуществляется через каналы в мебельной колонне.
- 2 Встраиваемые приборы в мебельной колонне высотой от пола до потолка. Холодный воздух поступает через цокольную решетку. Теплый воздух выходит через вентиляционную решетку, установленную над холодильником.
- 3 Встраиваемые приборы с фронтальной вентиляцией.
- 4 Приборы, встраиваемые под столешницу с фронтальной вентиляцией.

Пожалуйста, обратите внимание: эффективная площадь вентиляционного отверстия должна составлять не менее 200 см².



1 2 3



4

Изображенные детали интерьера относятся к конкретной модели, пожалуйста, смотрите описание.

Годовое и суточное энергопотребление определено в соответствии со стандартом EN 62552:2013

Определение климатического класса. Температура окружающей среды:

SN: от +10 °C до +32 °C

N: от +16 °C до +32 °C

ST: от +16 °C до +38 °C

T: от +16 °C до +43 °C

Значения скорректированного уровня звуковой мощности получены согласно IEC 60704-1, IEC 60704-2-14 и IEC 60704-3

Холодильники, встраиваемые под столешницу

82-88

82-88

82-88



SUIB 1550 Premium

Bio Fresh A⁺⁺ A_{60%} Soft System

Door on door / встраиваемый

<A⁺⁺> (71 / 0,194 кВт.ч)

95 / 80 л

95 / 80 л

95 / 80 л

SN-T

37 дБ(A)

220-240 В~ / 1,2 А

Система MagicEye с ЖК-дисплеем и цифровой индикацией температуры

В виде клавиш / за дверью

Секция BioFresh

1

Оптическая и акустическая

• / -

Автоматическое / -

2 / -

Полки на двери / контейнеры VarioBox

Держатели для бутылок и консервных банок

Контейнеры для фруктов и овощей

Подъемный контейнер LiftUp-Box

Секция BioFresh

Автомат. размораживание, циркуляц. охлаждение

Контейнеры BioFresh на телескоп. направляющих

Съемный контейнер в цокольной части

Морозильная камера

Система охлаждения / размораживание

Откидная дверь морозильного отделения

Преимущества

Ножки, регулируемые по высоте

Угол открытия двери

SoftSystem

Сторона открывания двери

Цокольная панель VarioSocket

Вентиляция

Размеры

Размеры ниши (высота / ширина / глубина) в см

01, 02, 05, 12

UIKо 1560 Premium

A⁺⁺ Soft Telescopic LiftUp Box

Door on door / встраиваемый

<A⁺⁺> (83 / 0,226 кВт.ч)

136 / 124 л

136 / 124 л

136 / 124 л

SN-ST

39 дБ(A)

220-240 В~ / 1,2 А

Система MagicEye с ЖК-дисплеем и цифровой индикацией температуры

В виде клавиш / за дверью

Холодильная камера

1

• / -

Оптическая и акустическая

• / -

Автоматическое / -

Светодиодное в верхней части

2 / -

Отсек для бутылок интегрирован в самый нижний выдвижной ящик

1

•

•

3

•

4

115°

•

Вперед (выдвижное отделение)

•

Вентиляция через цоколь

82-88 / 60 / мин. 55,0

01, 02, 32

UIKо 1550 Premium

A⁺⁺ Soft Telescopic

Door on door / встраиваемый

<A⁺⁺> (83 / 0,226 кВт.ч)

136 / 124 л

136 / 124 л

136 / 124 л

SN-ST

39 дБ(A)

220-240 В~ / 1,2 А

Система MagicEye с ЖК-дисплеем и цифровой индикацией температуры

В виде клавиш / за дверью

Холодильная камера

1

• / -

Оптическая и акустическая

• / -

Автоматическое / -

Светодиодное в верхней части

2 / -

Отсек для бутылок интегрирован в самый нижний выдвижной ящик

Монтаж двери / тип прибора

Класс энергопотребления (расход эн. за год / за сутки)

Общий / полезный объем

холодильной камеры

в т.ч. секции BioFresh

*** морозильной камеры

Время хран. в случае отключ. эл-ва / мощность

замораж. за сутки

Климатический класс

Уровень шума

Напряжение / сила тока

Система управления

Тип

Управление / расположение

Индикация температуры

Независимые холодильные контуры

Автоматические режимы SuperCool/SuperFrost

Сигнализация неплотно закрытой двери

Контрольные индикаторы / FrostControl

Холодильная камера

Размораживание / вентилятор

Освещение

Количество стеклянных полок/из них складных

Полка для бутылок

Полки на двери / контейнеры VarioBox

Держатели для бутылок и консервных банок

Контейнеры для фруктов и овощей

Подъемный контейнер LiftUp-Box

Секция BioFresh

Автомат. размораживание, циркуляц. охлаждение

Контейнеры BioFresh на телескоп. направляющих

Съемный контейнер в цокольной части

Морозильная камера

Система охлаждения / размораживание

Откидная дверь морозильного отделения

Преимущества

Ножки, регулируемые по высоте

Угол открытия двери

SoftSystem

Сторона открывания двери

Цокольная панель VarioSocket

Вентиляция

Размеры

Размеры ниши (высота / ширина / глубина) в см

Аксессуары

82-88

82-88

**UIK 1514 Comfort****A⁺⁺**

Door on door / встраиваемый

◁A⁺⁺ (126 / 0,344 кВт.ч)

122 / 119 л

107 / 104 л

15 / 15 л

12 ч / 2 кг

SN-ST

39 дБ(A)

220-240 В~ / 1,2 А

Система MagicEye с ЖК-дисплеем и цифровой индикацией температуры
В виде клавиш / за дверью

Холодильная камера

1

• / -

Оптическая и акустическая

• / -

Автоматическое / -

Светодиодное

3 / -

Comfort GlassLine / -

•

1

- / ручное

•

4

115°

Правая, перенавешиваемая

•

Вентиляция через цоколь

82-88 / 60 / мин. 55,0

01, 02, 12

UIK 1510 Comfort**A⁺⁺**

Door on door / встраиваемый

◁A⁺⁺ (84 / 0,229 кВт.ч)

141 / 136 л

141 / 136 л

SN-ST

39 дБ(A)

220-240 В~ / 1,2 А

Система MagicEye с ЖК-дисплеем и цифровой индикацией температуры
В виде клавиш / за дверью

Холодильная камера

1

• / -

Оптическая и акустическая

• / -

Автоматическое / -

Светодиодное в верхней части

4 / -

Comfort GlassLine / -

•

1

4

115°

Правая, перенавешиваемая

•

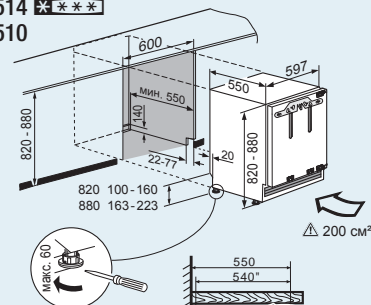
Вентиляция через цоколь

82-88 / 60 / мин. 55,0

01, 02, 12

SUIB 1550**UIK 1514 ********UIK 1510**

[мм]



Максимально допустимый вес мебельного фасада холодильной камеры составляет 10 кг.

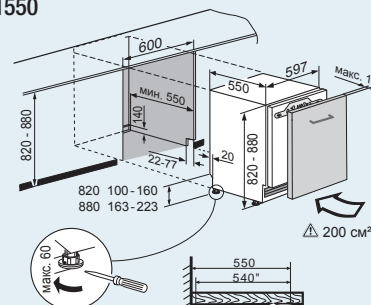
Внимание:

Система монтажа мебельного фасада на двери прибора (door on door). Крепление без шарниров.

При высоте прибора 820 мм высота мебельного цоколя может быть в пределах 100 - 160 мм, при высоте 880 мм: 163 - 223 мм. Глубина цоколя от 22 - 77 мм.

UIKo 1560**UIKo 1550**

[мм]



Максимально допустимый вес мебельного фасада холодильной камеры составляет 10 кг.

Внимание:

Система монтажа мебельного фасада на двери прибора (door on door). Крепление без шарниров.

При высоте прибора 820 мм высота мебельного цоколя может быть в пределах 100 - 160 мм, при высоте 880 мм: 163 - 223 мм. Глубина цоколя от 22 - 77 мм.

Холодильники, встраиваемые под столешницу

82-88

82-88



UIKP 1554 Premium

A⁺⁺ A_{-60%} Soft System

UIKP 1550 Premium

A⁺⁺ A_{-60%} Soft System

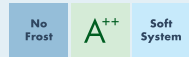
Монтаж двери / тип прибора
Класс энергопотребления (расход эн. за год / за сутки)
Общий / полезный объем
холодильной камеры
морозильной камеры
Время хран. в случае отключ. эл-ва / мощность замораж. за сутки
Климатический класс
Уровень шума
Напряжение / сила тока
Система управления
Тип
Управление / расположение
Индикация температуры
Независимые холодильные контуры
Автоматические режимы SuperCool/SuperFrost
Сигнализация неисправности
Сигнализация неплотно закрытой двери
Контрольные индикаторы / FrostControl
Холодильная камера
Размораживание / вентилятор
Освещение
Количество стеклянных полок/из них складных
Полки на двери / контейнеры VarioBox
Держатели для бутылок и консервных банок
Контейнеры для фруктов и овощей
Морозильная камера
Система охлаждения / размораживание
Контейнеры FrostSafe
Откидная дверь морозильного отделения
Количество контейнеров
Система VarioSpace
Материал полок
Аккумуляторы холода
Форма для льда
Преимущества
Ножки, регулируемые по высоте
Угол открытия двери
SoftSystem
Сторона открывания двери
Цокольная панель VarioSocket
Вентиляция
Размеры
Размеры ниши (высота / ширина / глубина) в см
Аксессуары

Door on door / встраиваемый
<A> (93 / 0,253 кВт.ч)
122 / 119 л
107 / л
15 / 15 л
12 ч / 2 кг
SN-ST
34 дБ(A)
220-240 В~ / 1,2 А
Система MagicEye с ЖК-дисплеем и цифровой индикацией температуры
В виде клавиш / за дверью
Холодильная камера
1
• / -
Оптическая и акустическая
• / -
Автоматическое / -
Светодиодное
2 / -
Premium GlassLine / •
•
1
- / ручное
•
1
4
115°
•
Правая, перенавешиваемая
•
Вентиляция через цоколь
82-88 / 60 / мин. 55,0
01, 02, 12

Door on door / встраиваемый
<A> (63 / 0,172 кВт.ч)
141 / 136 л
141 / л
SN-ST
35 дБ(A)
220-240 В~ / 1,2 А
Система MagicEye с ЖК-дисплеем и цифровой индикацией температуры
В виде клавиш / за дверью
Холодильная камера
1
• / -
Оптическая и акустическая
• / -
Автоматическое / -
Светодиодное в верхней части
3 / -
Premium GlassLine / •
•
1
4
115°
•
Правая, перенавешиваемая
•
Вентиляция через цоколь
82-88 / 60 / мин. 55,0
01, 02, 12



SUIGN 1554 Premium



SUIG 1514 Comfort



Door on door / встраиваемый

⊂A++ (134 / 0,366 кВт.ч)

95 / 79 л

95 / 79 л

15 ч / 11 кг

SN-T

36 дБ(А)

220-240 В~ / 1,3 А

Система MagicEye с ЖК-дисплеем и цифровой индикацией температуры
В виде клавиш / за дверью
Морозильная камера

- / контроль по температуре

Оптическая и акустическая

Оптическая и акустическая

• / •

- / автоматическое

Полностью прозрачные

3 / 2 из них на роликах

•

Закаленное стекло

2

1

4

115°

•

Правая, перенавешиваемая

Вентиляция через цоколь

82-88 / 60 / мин. 55,0

08, 12

Door on door / встраиваемый

⊂A++ (134 / 0,366 кВт.ч)

98 / 95 л

98 / 95 л

24 ч / 12 кг

SN-T

38 дБ(А)

220-240 В~ / 1,3 А

Система MagicEye с ЖК-дисплеем и цифровой индикацией температуры
В виде клавиш / за дверью
Морозильная камера

- / контроль по времени работы

Оптическая и акустическая

Оптическая и акустическая

• / -

SmartFrost / ручное

Полностью прозрачные

3

•

Закаленное стекло

4

115°

Правая, перенавешиваемая

•

Вентиляция через цоколь

82-88 / 60 / мин. 55,0

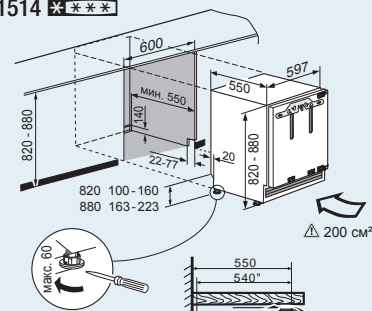
08, 09, 12

UIKP 1554 ★★★★★ [мм]

UIKP 1550

SUIGN 1554 ★★★★★

SUIG 1514 ★★★★★



Максимально допустимый вес мебельного фасада холодильной камеры составляет 10 кг.

Внимание:

Система монтажа мебельного фасада на двери прибора (door on door). Крепление без шарниров.

При высоте прибора 820 мм высота мебельного цоколя может быть в пределах 100 - 160 мм, при высоте 880 мм: 163 - 223 мм. Глубина цоколя от 22 - 77 мм.



Отдельно стоящие холодильники и морозильники

Ширина прибора			◀ 121 ▶	◀ 91 ▶	◀ 70 ▶	◀ 60 ▶	◀ 55 ▶	◀ 50 ▶
Отдельно стоящие приборы		Стр.						
Комбинации Side-by-Side	SBSbs 8673	61	•					
	SBSes 8663	61	•					
	SBSes 8486	63	•					
	SBSes 8473	63	•					
	SBSesf 7212	65	•					
	SBS 7212	65	•					
Комбинированные холодильники-морозильники (FrenchDoor) с секцией BioFresh	CBNes 6256	67		•				
	CBNbe 6256	67		•				
Комбинированные холодильники-морозильники с секцией BioFresh	CBNPes 5758	69			•			
	CBNef 5715	69			•			
	CBNPes 4878	70				•		
	CBNPbs 4858	70				•		
	CBNPes 4858	71				•		
	CBNP 4858	71				•		
	CBNPgb 4855	73				•		
	CBNPgw 4855	73				•		
	CBNbs 4815	74				•		
	CBNef 4815	74				•		
	CBN 4815	75				•		
	SBNes 4265	75				•		
Комбинированные холодильники-морозильники	CNef 5715	77			•			
	CN 5715	77			•			
	CNPes 4868	78				•		
	CNef 4825	78				•		
	CNef 4815	78				•		
	CN 4815	79				•		
	SWTNes 4265	79				•		
	CNst 4813	81				•		
	CNPeI 4813	81				•		
	CNP 4813	81				•		
	CNno 4313	82				•		
	CNfb 4313	83				•		
	CNKw 4313	83				•		
	CNbe 4313	83				•		
	CNbe 4015	84				•		
	CNbs 4015	84				•		
	CUfr 3311	85					•	
	CUwb 3311	85					•	
	CUag 3311	85					•	
Холодильные камеры с секцией BioFresh	KBPgb 4354	87				•		
	KBPgw 4354	87				•		
	KBbs 4350	89				•		
	KBes 4350	89				•		
	KB 4350	89				•		
	KBef 4310	90				•		
	KB 4310	90				•		
	KBes 3750	91				•		
	KB 3750	91				•		
BioFresh-холодильник	BP 2850	93				•		
Малогобаритные холодильники	TPesf 1714	94				•		
	TPesf 1710	94				•		
	Tbe 1404	94						•
	Tsl 1414	95						•
	Tb 1400	95						•
Морозильники	SGNPbs 4365	98				•		
	GNPes 4355	98				•		
	GNP 4355	99				•		
	GNP 3056	99				•		
	GNP 3755	100				•		
	GNP 2756	100				•		
	GNP 3255	101				•		
	GNP 2356	101				•		



Отличительные черты новой линейки холодильников серии **BLU Performance** – высококачественные материалы, идеальное качество обработки каждой детали, удобная точная сенсорная электронная система управления. Система охлаждения, компактно интегрированная в корпус прибора, в сочетании с точным электронным управлением обеспечивает высочайшую энергоэффективность, увеличивает полезное пространство и повышает эргономичность морозильной камеры.



У моделей серии **BLU Performance** большинство элементов системы охлаждения компактно установлены в основании прибора, что повышает их эргономичность и сводит до минимума уровень шума. Это обеспечивает максимальный результат, выраженный в увеличенном полезном объеме и улучшенных показателях энергосбережения.

1. Разъем для кабеля питания
2. Ограничители
3. Инверторный VCC-компрессор
4. Вентилятор
5. Конденсатор
6. Лоток для испарения талой воды



Bio Fresh

Секция **BioFresh** гарантирует идеальные условия хранения и невероятно долгое сохранение свежести продуктов. При температуре чуть выше 0°C и идеальной влажности воздуха фрукты и овощи, мясо, рыба и молочные продукты сохраняют свои полезные витамины, тонкий аромат и аппетитный внешний вид намного дольше, чем в обычном холодильнике.



Светодиодное освещение задней части холодильной камеры интегрировано в изоляционную панель. Энергоэффективные и экологичные светодиодные элементы не требуют обслуживания и способствуют оптимальному и глубокому освещению всего объема холодильной камеры. Это гарантирует равномерное и высококачественное освещение всего внутреннего пространства прибора.



Smart Device

Приборы Liebherr с отметкой **SmartDevice*** могут быть легко оснащены модулем удаленного управления SmartDeviceBox. Благодаря данной функции вы получите дополнительные возможности и еще большую безопасность.



No Frost

С системой **NoFrost** можно забыть о размораживании морозильной камеры. Замораживание осуществляется при помощи циркуляции охлажденного воздуха, а образующаяся при этом влага отводится из нее.



Smart Frost

Использование технологии **SmartFrost** позволяет значительно уменьшить образование инея на замороженных продуктах и внутренних поверхностях морозильной камеры. Благодаря этому размораживать морозильник требуется значительно реже. Внутренние стенки очень гладкие и поэтому легко моются.



Duo Cooling

Благодаря наличию двух независимых холодильных контуров система **DuoCooling** обеспечивает точное поддержание и регулирование температуры в холодильной и морозильной камерах. Исключается воздухообмен между ними, что предотвращает передачу запахов и заветривание хранящихся продуктов питания. Дополнительное преимущество: холодильную камеру можно отключить, при этом морозильное отделение будет работать. Например, это может быть полезно во время отпуска.

Изображенные детали интерьера относятся к конкретной модели, пожалуйста, смотрите описание.



Инновационная деталь оборудования холодильников с секцией BioFresh - **встроенная универсальная полка для бутылок**. В качестве альтернативы для хранения различных продуктов можно также использовать стеклянную полку, расположенную под полкой для бутылок.



Ручка со встроенным толкателем обеспечивает лёгкое и плавное открытие двери, а также отличается высокой надёжностью и элегантным исполнением. Она оптимально соотносится с HardLine-дизайном прибора и доступна в двух версиях: из анодированного алюминия или белого высококачественного пластика.



Smart Steel

Почти на все двери из высококачественной нержавеющей стали нанесено покрытие **SmartSteel**. SmartSteel позволяет сделать менее заметными отпечатки пальцев. Благодаря этому покрытию поверхность из нержавеющей стали легко очищается, кроме того, она стала более устойчива к царапинам.



Bio Cool

В отделении **BioCool** можно регулировать влажность воздуха, за счёт чего свежесть продуктов сохраняется гораздо дольше. Благодаря роликовому направляющим контейнер выдвигается и задвигается легко и просто. Изменение влажности воздуха в отделении осуществляется при помощи специального регулятора влажности.



Soft Telescopic

Выдвижные контейнеры секции BioFresh на телескопических направляющих с системой **SoftTelescopic** выдвигаются полностью и имеют доводчики.



Цветной TFT-дисплей с диагональю 7 дюймов и высоким разрешением интегрирован в конструкцию двери. Система управления с логичным и понятным меню позволит индивидуально настроить режим работы устройства. С установкой модуля **SmartDevice*** прибор будет подключён к электронной системе обмена данными SmartHome.



2,4-дюймовый сенсорный дисплей, интегрированный в панель управления за дверью прибора, имеет высокое разрешение. Поэтому его показания прекрасно считываются под любым углом. Интуитивно понятное меню позволит быстро провести необходимые установки.



Долговечное, энергоэффективное и не требующее обслуживания **светодиодное освещение** гарантирует оптимальную иллюминацию внутреннего пространства прибора. Благодаря минимальной теплоотдаче светодиодов поддерживаются идеальные условия для сохранения свежести продуктов.



Soft System

Встроенный амортизирующий доводчик **SoftSystem** гарантирует плавное закрытие двери прибора, даже когда дверные полки максимально загружены.

Годовое и суточное энергопотребление определено в соответствии со стандартом EN 62552:2013

Определение климатического класса. Температура окружающей среды:

SN: от +10 °C до +32 °C

N: от +16 °C до +32 °C

ST: от +16 °C до +38 °C

T: от +16 °C до +43 °C

Значения скорректированного уровня звуковой мощности получены согласно IEC 60704-1, IEC 60704-2-14 и IEC 60704-3



Класс энергопотребления (расход эн. за год / за сутки)

Общий / полезный объем

холодильной камеры

в т.ч. секции BioFresh

*** морозильной камеры

Время хран. в случае отключ. эл-ва / мощность замораж. за сутки

Климатический класс / уровень шума

Напряжение / сила тока

Система управления

Тип

Управление / расположение

Индикация температуры

Независимые холодильные контуры

Автоматические режимы SuperCool/SuperFrost

Сигнализация неисправности

Сигнализация неплотно закрытой двери

Контрольные индикаторы / FrostControl

Модуль SmartDevice

Холодильная камера

Размораживание / вентилятор

Подача свежего воздуха через фильтр из активир. угля

Освещение

Светодиодное освещение в задней стенке

Количество стеклянных полок/из них складных

Из них универсальная полка для бутылок

Отделение VarioSafe / полки на двери / контейнеры VarioBox

Секция BioFresh / BioFresh-Plus

Автомат. размораживание, циркуляц. охлаждение

Контейнеры BioFresh на телескоп. направляющих

Пригодны как DrySafe или HydroSafe

Освещение BioFresh / система SoftTelescopic

Морозильная камера

Система охлаждения / размораживание

Контейнеры FrostSafe

Количество контейнеров

Из них на телескоп. направляющих / на роликах

Система VarioSpace / ледогенератор IceMaker

Производительность ледогенератора за сутки / запас льда

Освещение / аккумуляторы холода / материал полок

Преимущества

Дизайн

Дверь / корпус

Сменный уплотнитель двери / ручка / с толкателем

SoftSystem

Сторона открывания двери

Скрытая дверная петля с ограничителем открывания

Регулируемые ножки / транспортиров. ролики, ручки

Универс. монтаж благодаря фронтальной вентиляции

Размеры

Высота / ширина / глубина в см

Аксессуары



SBSbs 8673 Premium						SBSes 8663 Premium							
Bio Fresh	No Frost	A ⁺⁺	A _{-60%}	Ice Maker	Soft System	Soft Telescopic	Bio Fresh	No Frost	A ⁺⁺	A _{-60%}	Soft System	Soft Telescopic	Smart Steel

<A ⁺⁺ /A ⁺ > (255 / 0,696 кВт.ч) ¹	<A ⁺⁺ /A ⁺ > (258 / 0,702 кВт.ч) ¹
726 / 629 л	726 / 635 л
411 / 367 л	411 / 367 л
161 / 133 л	161 / 133 л
315 / 262 л	315 / 268 л
20 ч / 18 кг	20 ч / 18 кг
SN-T / 38 дБ(A)	SN-T / 38 дБ(A)
220-240 В~ / 2,5 А	220-240 В~ / 2,5 А
2,4-дюймовый цветной сенсорный TFT-дисплей с цифровой индикацией температуры	2,4-дюймовый цветной сенсорный TFT-дисплей с цифровой индикацией температуры
Сенсорное / за дверью	Сенсорное / за дверью
Холодильная / морозильная камера и секция BioFresh 2	Холодильная / морозильная камера и секция BioFresh 2
• с ограничением по времени / контроль по температуре	• с ограничением по времени / контроль по температуре
Оптическая и акустическая	Оптическая и акустическая
Оптическая и акустическая	Оптическая и акустическая
• / •	• / •
Дополнительная опция	Дополнительная опция
Автоматическое / •	Автоматическое / •
•	•
Светодиод. освещение в верхней части с режимом плавного затемнения	Светодиод. освещение в верхней части с режимом плавного затемнения
Светодиодное	Светодиодное
4 / 1	4 / 1
1	1
• / Premium GlassLine / •	• / Premium GlassLine / •
• / -	• / -
•	•
3	3
2	2
Светодиодное / •	Светодиодное / •
NoFrost / автоматическое	NoFrost / автоматическое
С прозрачной фронтальной частью	С прозрачной фронтальной частью
9 / 6 из них на роликах	8 / 7 из них на роликах
- / 6	- / 7
• / стационарное подключение к водопроводу 3/4"	• / -
0,8 / 0,8 кг	
Светодиодное / 2 / закаленное стекло	Светодиодное / 2 / закаленное стекло
HardLine	HardLine
BlackSteel с покр. SmartSteel / BlackSteel с покр. SmartSteel	Нерж. сталь с покрытием SmartSteel / нерж. сталь с покрытием SmartSteel
• / из алюминия / •	• / из алюминия / •
•	•
Левая перенавешиваемая/правая перенавешиваемая	Левая перенавешиваемая/правая перенавешиваемая
•	•
4 / спереди и сзади	4 / сзади
•	•
185 / 121,0 / 66,5 ¹	185,0 / 121,0 / 66,5 ¹
01, 02, 04, 06, 08, 09, 11, 23, 25	01, 02, 04, 06, 08, 09, 23, 25

SBSbs 8673 Необходимо подключение к стационарному водоснабжению для приготовления кубиков льда (3/4")!

Более длинный шланг для подключения ледогенератора IceMaker длиной 3 м – можно приобрести в сервисном центре (номер для заказа 6030 785).

SBSbs 8673
SBSes 8663

Высота 185 см / ширина 121 см / глубина 66,5 см¹

¹ Энергетическая эффективность, заявленная производителем, может быть достигнута в случае установки ограничителей на заднюю стенку прибора. Ограничители увеличивают глубину прибора на 1,5 см. Отказ от использования ограничителей не отразится на корректной работе прибора, однако уровень потребления электроэнергии несколько увеличится.



Класс энергопотребления (расход эн. за год / за сутки)

Общий / полезный объем

холодильной камеры / в т.ч. секции BioFresh
 винного шкафа (макс. кол-во бутылок бордо, 0,75 л)
 *** морозильной камеры

Время хран. в случае отключ. эл-ва / мощность
 замораж. за сутки

Климатический класс / уровень шума

Напряжение / сила тока

Система управления

Тип

Управление / расположение

Индикация температуры

Независимые холодильные контуры

Автоматические режимы SuperCool/SuperFrost

Сигнализация неисправности

Сигнализация неплотно закрытой двери

Контрольные индикаторы / FrostControl

Модуль SmartDevice

Холодильная камера

Размораживание / вентилятор

Подача свежего воздуха через фильтр из активир. угля

Освещение

Светодиодное освещение в задней стенке

Количество стеклянных полок/из них складных

Из них универсальная полка для бутылок

Полка для бутылок / отделение VarioSafe

Полки на двери / контейнеры VarioBox

Секция BioFresh / BioFresh-Plus

Автомат. размораживание, циркуляц. охлаждение

Контейнеры BioFresh на телескоп. направляющих

Пригодны как DrySafe или HydroSafe

Освещение BioFresh / система SoftTelescopic

Морозильная камера

Система охлаждения / размораживание

Контейнеры FrostSafe

Количество контейнеров

Из них на телескоп. направляющих / на роликах

Система VarioSpace / ледогенератор IceMaker

Производительность ледогенератора за сутки / запас льда

Освещение / аккумуляторы холода / материал полок

Преимущества

Дизайн / дверь / корпус

Сменный уплотнитель двери / ручка / с толкателем

SoftSystem / сторона открывания двери

Скрытая дверная петля с ограничителем открывания

Регулируемые ножки / транспортиров. ролики, ручки

Универс. монтаж благодаря фронтальной вентиляции

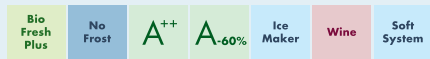
Размеры

Высота / ширина / глубина в см

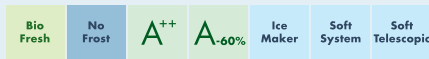
Аксессуары



SBSes 8486 PremiumPlus



SBSes 8473 Premium



<A++/A++> (300 / 0,817 кВт.ч)¹

740 / 645 л

586 / 519 л / 163 / 132 л

173 / 153 л (48)

154 / 126 л

24 ч / 16 кг

SN-T / 38 дБ(A)

220-240 В~ / 2,6 А

2,4-дюймовый цветной сенсорный TFT-дисплей с цифровой индикацией температуры

Сенсорное / за дверью

Холодильная / морозильная камера, винный шкаф и секция BioFresh

4

- с ограничением по времени / контроль по температуре
- Оптическая и акустическая
- Оптическая и акустическая

• / •

Дополнительная опция

Автоматическое / •

•

Светодиод. освещение в верхней части с режимом плавного затемнения

Светодиодное

4 / 1

1

- / •

Premium GlassLine / •

- / •

•

3

2

Светодиодное / •

<A++/A++> (251 / 0,686 кВт.ч)¹

753 / 688 л

599 / 562 л / 191 / 172 л

154 / 126 л

24 ч / 16 кг

SN-T / 37 дБ(A)

220-240 В~ / 2,6 А

2,4-дюймовый цветной сенсорный TFT-дисплей с цифровой индикацией температуры

Сенсорное / за дверью

Холодильная / морозильная камера и секция BioFresh

3

- с ограничением по времени / контроль по температуре
- Оптическая и акустическая
- Оптическая и акустическая

• / •

Дополнительная опция

Автоматическое / •

•

Светодиод. освещение в верхней части с режимом плавного затемнения

Светодиодное

8 / 2

Полка для бутылок / •

Premium GlassLine / •

• / -

•

2

2

- / •

NoFrost / автоматическое

С прозрачной фронтальной частью

5 / 2 из них на роликах

- / 2

- / стационарное подключение к водопроводу 3/4"

1,2 / 1,8 кг

Светодиодное / 2 / закаленное стекло

HardLine / нерж. сталь с покрытием SmartSteel /

нерж. сталь с покрытием SmartSteel

• / из алюминия / •

• / левая перенавешиваемая/правая перенавешиваемая

•

6 / спереди и сзади

•

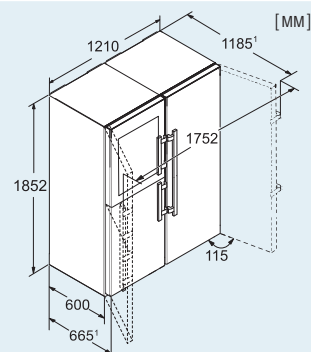
185,2 / 121,0 / 66,5¹

02, 04, 06, 08, 09, 11, 15, 25

185,2 / 121,0 / 66,5¹

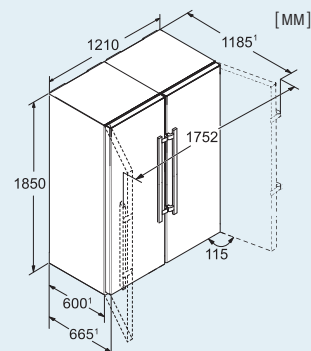
01, 02, 04, 06, 07, 08, 09, 11, 25

SBSes 8486



Высота 185 см / ширина 121 см / глубина 66,5 см¹

SBSes 8473



Высота 185 см / ширина 121 см / глубина 66,5 см¹

¹ Энергетическая эффективность, заявленная производителем, может быть достигнута в случае установки ограничителей на заднюю стенку прибора. Ограничители увеличивают глубину прибора на 3,5 см. Отказ от использования ограничителей не отразится на корректной работе прибора, однако уровень потребления электроэнергии несколько увеличится.



Класс энергопотребления (расход эн. за год / за сутки)

Общий / полезный объем

холодильной камеры

*** морозильной камеры

Время хран. в случае отключ. эл-ва / мощность замораж. за сутки

Климатический класс

Уровень шума

Напряжение / сила тока

Система управления

Тип

Управление / расположение

Индикация температуры

Независимые холодильные контуры

Автоматические режимы SuperCool/SuperFrost

Сигнализация неисправности

Сигнализация неплотно закрытой двери

Контрольные индикаторы / FrostControl

Холодильная камера

Размораживание / вентилятор

Освещение

Количество стеклянных полок/из них складных

Полки на двери / контейнеры VarioBox

Контейнеры для фруктов и овощей / внутр. освещение

Из них на телескоп. направляющих / на роликах

Морозильная камера

Система охлаждения / размораживание

Контейнеры FrostSafe

Количество контейнеров

Из них контейнер для хранения ягод и трав

Система VarioSpace

Материал полок

Преимущества

Дизайн

Дверь / корпус

Ручка / с толкателем

Сторона открывания двери

Регулируемые ножки / транспортиров. ролики, ручки

Универс. монтаж благодаря фронтальной вентиляции

Размеры

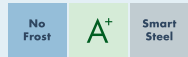
Высота / ширина / глубина в см

Аксессуары

121



SBSesf 7212 Comfort



460 / 1,259 кВт.ч

709 / 640 л

405 / 383 л

304 / 257 л

20 ч / 20 кг

SN-T

42 дБ(А)

220-240 В~ / 2,5 А

Система MagicEye со светодиодным индикатором температуры

В виде клавиш / за дверью

Холодильная / морозильная камера

2

• / контроль по времени работы

Оптическая и акустическая

Акустическая

• / -

Автоматическое / •

Светодиодное в верхней части

7 / 1

Comfort GlassLine / -

2 / -

2 / -

NoFrost / автоматическое

С прозрачной фронтальной частью

8

1

•

Закаленное стекло

Дизайн SwingLine

Нержавеющая сталь с покрытием SmartSteel / серебристый

Из нержавеющей стали / •

Левая перенавешиваемая/правая перенавешиваемая

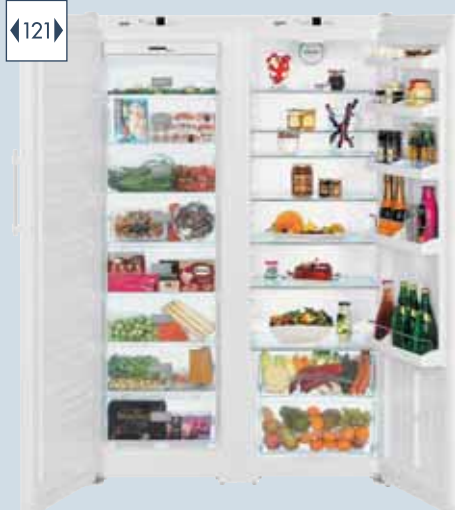
4 / сзади

•

185,2 / 121,0 / 63,0

01, 02, 04, 08, 09, 10, 23

121



SBS 7212 Comfort



460 / 1,258 кВт.ч

709 / 640 л

405 / 383 л

304 / 257 л

20 ч / 20 кг

SN-T

42 дБ(А)

220-230220 В~ / 2,5 А

Система MagicEye со светодиодным индикатором температуры

В виде клавиш / за дверью

Холодильная / морозильная камера

2

• / контроль по времени работы

Оптическая и акустическая

Акустическая

• / -

Автоматическое / •

Светодиодное в верхней части

7 / 1

Comfort GlassLine / -

2 / -

2 / -

NoFrost / автоматическое

С прозрачной фронтальной частью

8

1

•

Закаленное стекло

Дизайн SwingLine

Белая / белый

Из пластика / •

Левая перенавешиваемая/правая перенавешиваемая

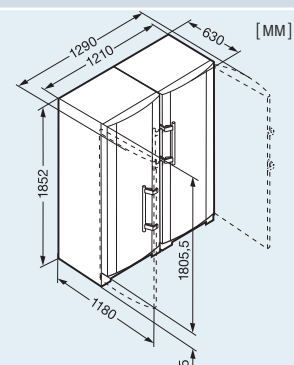
4 / сзади

•

185,2 / 121,0 / 63,0

01, 02, 04, 08, 09, 10, 23

**SBSesf 7212
SBS 7212**



Высота 185,2 см / ширина 121 см / глубина 63 см



Класс энергопотребления (расход эн. за год / за сутки)

Общий / полезный объем

холодильной камеры

в т.ч. секции BioFresh

*** морозильной камеры

Время хран. в случае отключ. эл-ва / мощность замораж. за сутки

Климатический класс

Уровень шума

Напряжение / сила тока

Система управления

Тип

Управление / расположение

Индикация температуры

Независимые холодильные контуры

Автоматические режимы SuperCool/SuperFrost

Сигнализация неисправности

Сигнализация неплотно закрытой двери

Контрольные индикаторы / FrostControl

Холодильная камера

Размораживание / вентилятор

Освещение

Количество стеклянных полок/из них складных

Из них универсальная полка для бутылок

Полки на двери / контейнеры VarioBox

Секция BioFresh / BioFresh-Plus

Автомат. размораживание, циркуляц. охлаждение

Контейнеры BioFresh на телескоп. направляющих

Пригодны как DrySafe или HydroSafe

Освещение BioFresh

Морозильная камера

Система охлаждения / размораживание

Количество контейнеров

Из них на телескоп. направляющих / на роликах

Ледогенератор IceMaker

Производительность ледогенератора за сутки / запас льда

Освещение

Преимущества

Дизайн

Дверь / корпус

Сменный уплотнитель двери

Ручка / с толкателем

Сторона открывания двери

Регулируемые ножки / транспортиров. ролики, ручки

Размеры

Высота / ширина / глубина в см

Аксессуары

◀ 91 ▶



◀ 91 ▶



CBNes 6256 PremiumPlus

- Bio Fresh
- No Frost
- A⁺⁺
- Duo Cooling
- Ice Maker

<A> (292 / 0,800 кВт.ч)

585 / 471 л

402 / 357 л

73 / 68 л

183 / 114 л

45 ч / 11 кг

SN-T

43 дБ(А)

220-240 В~ / 1,5 А

Система MagicEye с цифровой индикацией температуры

Сенсорное / за дверью

Холодильная / морозильная камера

2 - DuoCooling

- / контроль по температуре

Оптическая и акустическая

Акустическая

- / •

Автоматическое / •

Светодиодные колонны и светодиодное освещение

3 / -

2

Premium GlassLine / -

- / -

-

2

2

Светодиодное

NoFrost / автоматическое

2, оба на телескопических направляющих

2 / -

Стационарное подключение к водопроводу 3/4"

1,3 / 2,7 кг

Светодиодное

HardLine

Нержавеющая сталь / нержавеющая сталь

-

Из алюминия / -

Левая перенавешиваемая/правая перенавешиваемая

2 / сзади

203,9 / 91,0 / 61,5

01, 02, 07, 08, 09, 11, 13

CBNbe 6256 PremiumPlus

- Duo Cooling
- Ice Maker
- A⁺⁺
- Duo Cooling
- Ice Maker

<A> (292 / 0,800 кВт.ч)

585 / 471 л

402 / 357 л

73 / 68 л

183 / 114 л

45 ч / 11 кг

SN-T

43 дБ(А)

220-240 В~ / 1,5 А

Система MagicEye с цифровой индикацией температуры

Сенсорное / за дверью

Холодильная / морозильная камера

2 - DuoCooling

- / контроль по температуре

Оптическая и акустическая

Акустическая

- / •

Автоматическое / •

Светодиодные колонны и светодиодное освещение

3 / -

2

Premium GlassLine / -

- / -

-

2

2

Светодиодное

NoFrost / автоматическое

2, оба на телескопических направляющих

2 / -

Стационарное подключение к водопроводу 3/4"

1,3 / 2,7 кг

Светодиодное

HardLine

Бежевая / бежевый

-

Из алюминия / -

Левая перенавешиваемая/правая перенавешиваемая

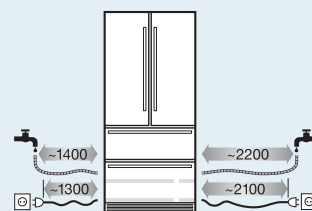
2 / сзади

203,9 / 91,0 / 61,5

01, 02, 07, 08, 09, 11

CBNes 6256 CBNbe 6256

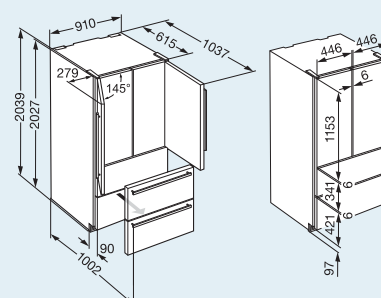
Необходимо подключение к стационарному водоснабжению для приготовления кубиков льда (3/4")!



В комплекте шланг длиной 3 м для подключения к стационарному водоснабжению (3/4").

CBNes 6256 CBNbe 6256

[мм]



Высота 203,9 см / ширина 91 см / глубина 61,5 см

Комбинированные холодильники-морозильники с секцией BioFresh



Класс энергопотребления (расход эн. за год / за сутки)

Общий / полезный объем

холодильной камеры
в т.ч. секции BioFresh

*** морозильной камеры

Время хран. в случае отключ. эл-ва / мощность
замораж. за сутки

Климатический класс / уровень шума

Напряжение / сила тока

Система управления

Тип

Управление / расположение

Индикация температуры

Независимые холодильные контуры

Автоматические режимы SuperCool/SuperFrost

Сигнализация неисправности

Сигнализация неплотно закрытой двери

Контрольные индикаторы / FrostControl

Модуль SmartDevice

Холодильная камера

Размораживание / вентилятор

Подача свежего воздуха через фильтр из активир. угля

Освещение

Светодиодное освещение в задней стенке

Количество стеклянных полок/из них складных

Из них универсальная полка для бутылок

Полка для бутылок

Полки на двери / контейнеры VarioBox

Секция BioFresh / BioFresh-Plus

Автомат. размораживание, циркуляц. охлаждение

Контейнеры BioFresh на телескоп. направляющих

Пригодны как DrySafe или HydroSafe

Освещение BioFresh / система SoftTelescopic

Морозильная камера

Система охлаждения / размораживание

Контейнеры FrostSafe / количество контейнеров

Из них на телескоп. направляющих / на роликах

Система VarioSpace

Освещение

Аккумуляторы холода / материал полок

Преимущества

Дизайн

Дверь / корпус

Сменный уплотнитель двери

Ручка / с толкателем / SoftSystem

Сторона открывания двери

Скрытая дверная петля с ограничителем открывания

Регулируемые ножки / транспортиров. ролики, ручки

Универс. монтаж благодаря фронтальной вентиляции

Размеры

Высота / ширина / глубина в см

Аксессуары



CBNPes 5758 Premium

Bio Fresh	No Frost	A ⁺⁺	A ^{-60%}	Duo Cooling	Soft System	Soft Telescopic
-----------	----------	-----------------	-------------------	-------------	-------------	-----------------

157 / 0,430 кВт.ч¹

434 / 381 л

306 / 275 л

122 / 108 л

128 / 106 л

24 ч / 16 кг

SN-T / 37 дБ(A)

220-240 В~ / 1,4 А

7-дюймовый цветной сенсорный TFT-дисплей с цифровой индикацией температуры

Сенсорное / на двери

Холодильная / морозильная камера и секция BioFresh 2 - DuoCooling

• с ограничением по времени / контроль по температуре

Оптическая и акустическая

Оптическая и акустическая

• / •

Дополнительная опция

Автоматическое / •

•

Светодиод. освещение в верхней части с режимом плавного затемнения

Светодиодное

3 / 1

1

Premium GlassLine / •

• / -

•

2

2

Светодиодное / •

NoFrost / автоматическое

Полностью прозрачные / 3 / 2 из них на роликах

- / 2

•

Светодиодное

2 / закаленное стекло

HardLine

Нерж. сталь с покрытием SmartSteel / нерж. сталь с покрытием SmartSteel

•

Из алюминия / • / •

Правая, перенавешиваемая

•

2 / спереди и сзади

•

201 / 70,0 / 66,5¹

02, 04, 05, 06, 09, 10, 12, 22

CBNef 5715 Comfort

Bio Fresh	No Frost	A ⁺⁺	A ^{-60%}	Duo Cooling	Smart Steel	Smart Device
-----------	----------	-----------------	-------------------	-------------	-------------	--------------

195 / 0,534 кВт.ч¹

434 / 381 л

306 / 275 л

122 / 108 л

128 / 106 л

24 ч / 16 кг

SN-T / 38 дБ(A)

220-240 В~ / 1,4 А

2,4-дюймовый монохромный сенсорный TFT-дисплей с цифровой индикацией температуры

Сенсорное / за дверью

Холодильная / морозильная камера и секция BioFresh 2 - DuoCooling

• с ограничением по времени / фиксированное время работы

Оптическая и акустическая

Оптическая и акустическая

• / •

Дополнительная опция

Автоматическое / •

•

Светодиодное в верхней части

4 / 1

1

Comfort GlassLine / -

• / -

•

2

1

NoFrost / автоматическое

Полностью прозрачные / 3

•

•

•

•

•

•

•

•

•

•

•

•

•

•

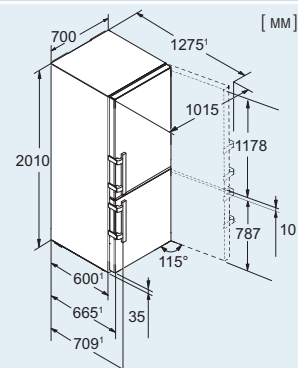
•

•

201 / 70,0 / 66,5¹

01, 02, 04, 05, 06, 08, 09, 10, 22

CBNPes 5758 CBNef 5715



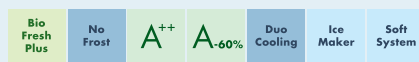
Высота 201 см / ширина 70 см / глубина 66,5 см¹

1 Энергетическая эффективность, заявленная производителем, может быть достигнута в случае установки ограничителей на заднюю стенку прибора. Ограничители увеличивают глубину прибора на 1,5 см. Отказ от использования ограничителей не отразится на корректной работе прибора, однако уровень потребления электроэнергии несколько увеличится.

Комбинированные холодильники-морозильники с секцией BioFresh



CBNPes 4878 PremiumPlus



CBNPbs 4858 Premium



Класс энергопотребления (расход эн. за год / за сутки)	<A++> (148 / 0,403 кВт.ч) ¹
Общий / полезный объем	393 / 338 л
холодильной камеры	273 / 240 л
в т.ч. секции BioFresh	111 / 94 л
морозильной камеры	120 / 98 л
Время хран. в случае отключ. эл-ва / мощность замораж. за сутки	24 ч / 16 кг
Климатический класс / уровень шума	SN-T / 37 дБ(A)
Напряжение / сила тока	220-240 В~ / 1,4 А
Система управления	
Тип	7-дюймовый цветной сенсорный TFT-дисплей с цифровой индикацией температуры
Управление / расположение	Сенсорное / на двери
Индикация температуры	Холодильная / морозильная камера и секция BioFresh
Независимые холодильные контуры	2 - DuoCooling
Автоматические режимы SuperCool/SuperFrost	• с ограничением по времени / контроль по температуре
Сигнализация неисправности	Оптическая и акустическая
Сигнализация неплотно закрытой двери	Оптическая и акустическая
Контрольные индикаторы / FrostControl	• / •
Модуль SmartDevice	Дополнительная опция
Холодильная камера	
Размораживание / вентилятор	Автоматическое / •
Подача свежего воздуха через фильтр из активир. угля	•
Освещение	Светодиодное
Светодиодное освещение в задней стенке	Светодиодное
Количество стеклянных полок/из них складных	3 / 1
Из них универсальная полка для бутылок	1
Полки на двери / контейнеры VarioBox	Premium GlassLine / •
Секция BioFresh / BioFresh-Plus	- / •
Автомат. размораживание, циркуляц. охлаждение	•
Контейнеры BioFresh на телескоп. направляющих	2
Пригодны как DrySafe или HydroSafe	2
Освещение BioFresh / система SoftTelescopic	Светодиодное / •
Морозильная камера	
Система охлаждения / размораживание	NoFrost / автоматическое
Контейнеры FrostSafe	С прозрачной фронтальной частью
Количество контейнеров	4 / 1 из них на роликах
Из них на телескоп. направляющих / на роликах	- / 1
Система VarioSpace	•
Ледогенератор IceMaker	Стационарное подключение к водопроводу 3/4"
Производительность ледогенератора за сутки / запас льда	1,2 / 1,8 кг
Освещение / аккумуляторы холода / материал полок	Светодиодное / 2 / закаленное стекло
Преимущества	
Дизайн	HardLine
Дверь / корпус	Нерж. сталь с покрытием SmartSteel / нерж. сталь с покрытием SmartSteel
Сменный уплотнитель двери / ручка / с толкателем	• / из алюминия / •
SoftSystem / сторона открывания двери	• / правая, перенавешиваемая
Скрытая дверная петля с ограничителем открывания	•
Регулируемые ножки / транспортиров. ролики, ручки	2 / спереди и сзади
Универс. монтаж благодаря фронтальной вентиляции	•
Размеры	
Высота / ширина / глубина в см	201 / 60,0 / 66,5 ¹
Аксессуары	01, 02, 03, 04, 05, 06, 07, 08, 09, 10, 11, 22

<A++> (148 / 0,403 кВт.ч)¹

393 / 338 л

273 / 240 л

111 / 94 л

120 / 98 л

24 ч / 16 кг

SN-T / 37 дБ(A)

220-240 В~ / 1,4 А

7-дюймовый цветной сенсорный TFT-дисплей

с цифровой индикацией температуры

Сенсорное / на двери

Холодильная / морозильная камера и секция BioFresh

2 - DuoCooling

• с ограничением по времени / контроль по температуре

Оптическая и акустическая

Оптическая и акустическая

• / •

Дополнительная опция

Автоматическое / •

•

Светодиодное

Светодиодное

3 / 1

1

Premium GlassLine / •

- / •

•

2

2

Светодиодное / •

NoFrost / автоматическое

С прозрачной фронтальной частью

4 / 1 из них на роликах

- / 1

•

Стационарное подключение к водопроводу 3/4"

1,2 / 1,8 кг

Светодиодное / 2 / закаленное стекло

HardLine

Нерж. сталь с покрытием SmartSteel / нерж. сталь с покрытием SmartSteel

• / из алюминия / •

• / правая, перенавешиваемая

•

2 / спереди и сзади

•

201 / 60,0 / 66,5¹

01, 02, 03, 04, 05, 06, 07, 08, 09, 10, 11, 22

<A++> (149 / 0,408 кВт.ч)¹

391 / 344 л

271 / 243 л

109 / 97 л

120 / 101 л

24 ч / 16 кг

SN-T / 37 дБ(A)

220-240 В~ / 1,4 А

7-дюймовый цветной сенсорный TFT-дисплей

с цифровой индикацией температуры

Сенсорное / на двери

Холодильная / морозильная камера и секция BioFresh

2 - DuoCooling

• с ограничением по времени / контроль по температуре

Оптическая и акустическая

Оптическая и акустическая

• / •

Дополнительная опция

Автоматическое / •

•

Светодиод. освещение в верхней части

с режимом плавного затемнения

Светодиодное

3 / 1

1

Premium GlassLine / •

• / -

•

2

2

Светодиодное / •

NoFrost / автоматическое

С прозрачной фронтальной частью

3 / 2 из них на роликах

- / 2

•

Светодиодное / 2 / закаленное стекло

HardLine

BlackSteel с покр. SmartSteel / BlackSteel с покр. SmartSteel

• / из алюминия / •

• / правая, перенавешиваемая

•

2 / спереди и сзади

•

201 / 60,0 / 66,5¹

01, 02, 03, 04, 05, 06, 08, 09, 10, 12, 22

◀60▶



◀60▶



CBNPes 4858 Premium



<A++> (149 / 0,408 кВт.ч)¹

391 / 344 л
271 / 243 л
109 / 97 л
120 / 101 л
24 ч / 16 кг

SN-T / 37 дБ(A)
220-240 В~ / 1,4 А

7-дюймовый цветной сенсорный TFT-дисплей с цифровой индикацией температуры
Сенсорное / на двери

Холодильная / морозильная камера и секция BioFresh 2 - DuoCooling

- с ограничением по времени / контроль по температуре

Оптическая и акустическая

Оптическая и акустическая

• / •

Дополнительная опция

Автоматическое / •

- Светодиод. освещение в верхней части с режимом плавного затемнения

Светодиодное

3 / 1

1

Premium GlassLine / •

• / -

•

2

2

Светодиодное / •

NoFrost / автоматическое

С прозрачной фронтальной частью

3 / 2 из них на роликах

- / 2

•

Светодиодное / 2 / закаленное стекло

HardLine

Нерж. сталь с покрытием SmartSteel / нерж. сталь с покрытием SmartSteel

- / из алюминия / •

- / правая, перенавешиваемая

•

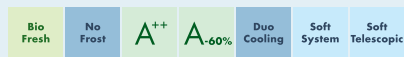
2 / спереди и сзади

•

201 / 60,0 / 66,5¹

01, 02, 03, 04, 05, 06, 08, 09, 10, 12, 22

CBNP 4858 Premium



<A++> (149 / 0,408 кВт.ч)¹

391 / 344 л
271 / 243 л
109 / 97 л
120 / 101 л
24 ч / 16 кг

SN-T / 37 дБ(A)
220-240 В~ / 1,4 А

7-дюймовый цветной сенсорный TFT-дисплей с цифровой индикацией температуры
Сенсорное / на двери

Холодильная / морозильная камера и секция BioFresh 2 - DuoCooling

- с ограничением по времени / контроль по температуре

Оптическая и акустическая

Оптическая и акустическая

• / •

Дополнительная опция

Автоматическое / •

- Светодиод. освещение в верхней части с режимом плавного затемнения

Светодиодное

3 / 1

1

Premium GlassLine / •

• / -

•

2

2

Светодиодное / •

NoFrost / автоматическое

С прозрачной фронтальной частью

3 / 2 из них на роликах

- / 2

•

Светодиодное / 2 / закаленное стекло

HardLine

Белая / белый

- / из пластика / •

- / правая, перенавешиваемая

•

2 / спереди и сзади

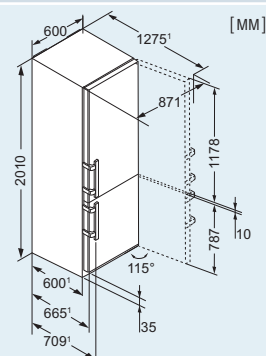
•

201 / 60,0 / 66,5¹

01, 02, 03, 04, 05, 06, 08, 09, 10, 12, 22

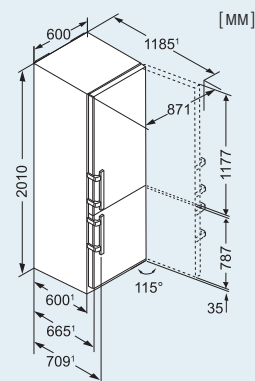
Полную информацию о классах энергетической эффективности вы можете найти на странице 3.

CBNPes 4878



Высота 201 см / ширина 60 см / глубина 66,5 см¹

**CBNPbs 4858
CBNPes 4858
CBNP 4858**



Высота 201 см / ширина 60 см / глубина 66,5 см¹

1 Энергетическая эффективность, заявленная производителем, может быть достигнута в случае установки ограничителей на заднюю стенку прибора. Ограничители увеличивают глубину прибора на 1,5 см. Отказ от использования ограничителей не отразится на корректной работе прибора, однако уровень потребления электроэнергии несколько увеличится.

Комбинированные холодильники-морозильники с секцией BioFresh



Класс энергопотребления (расход эн. за год / за сутки)

Общий / полезный объем

холодильной камеры

в т.ч. секции BioFresh

*** морозильной камеры

Время хран. в случае отключ. эл-ва / мощность замораж. за сутки

Климатический класс

Уровень шума

Напряжение / сила тока

Система управления

Тип

Управление / расположение

Индикация температуры

Независимые холодильные контуры

Автоматические режимы SuperCool/SuperFrost

Сигнализация неисправности

Сигнализация неплотно закрытой двери

Контрольные индикаторы / FrostControl

Модуль SmartDevice

Холодильная камера

Размораживание / вентилятор

Подача свежего воздуха через фильтр из активир. угля

Освещение

Светодиодное освещение в задней стенке

Количество стеклянных полок/из них складных

Из них универсальная полка для бутылок

Полки на двери / контейнеры VarioBox

Секция BioFresh / BioFresh-Plus

Автомат. размораживание, циркуляц. охлаждение

Контейнеры BioFresh на телескоп. направляющих

Пригодны как DrySafe или HydroSafe

Освещение BioFresh / система SoftTelescopic

Морозильная камера

Система охлаждения / размораживание

Контейнеры FrostSafe

Количество контейнеров

Из них на телескоп. направляющих / на роликах

Система VarioSpace

Освещение / аккумуляторы холода

Материал полок

Преимущества

Дизайн

Дверь / корпус

Сменный уплотнитель двери

Ручка / с толкателем

SoftSystem / сторона открывания двери

Скрытая дверная петля с ограничителем открывания

Регулируемые ножки / транспортиров. ролики, ручки

Универс. монтаж благодаря фронтальной вентиляции

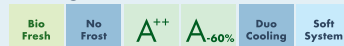
Размеры

Высота / ширина / глубина в см

Аксессуары



CBNPgb 4855 Premium



<A> (149 / 0,408 кВт.ч)¹

391 / 344 л

271 / 243 л

109 / 97 л

120 / 101 л

24 ч / 16 кг

SN-T

37 дБ(A)

220-240 В~ / 1,4 А

2,4-дюймовый цветной сенсорный TFT-дисплей с цифровой индикацией температуры

Сенсорное / за дверью

Холодильная / морозильная камера и секция BioFresh

2 - DuoCooling

• с ограничением по времени / контроль по температуре

Оптическая и акустическая

Оптическая и акустическая

• / •

Дополнительная опция

Автоматическое / •

•

Светодиод. освещение в верхней части

с режимом плавного затемнения

Светодиодное

3 / 1

1

Premium GlassLine / •

• / -

•

2

2

Светодиодное / •

NoFrost / автоматическое

С прозрачной фронтальной частью

3 / 2 из них на роликах

- / 2

•

Светодиодное / 2

Закаленное стекло

Дизайн GlassEdition

Черная стеклянная поверхность / серебристый

•

Встроенная ручка / •

• / правая, перенавешиваемая

•

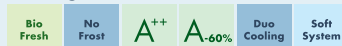
2 / спереди и сзади

•

201 / 60,0 / 68,5¹

01, 02, 03, 04, 05, 06, 08, 09, 10, 12, 22

CBNPgw 4855 Premium



<A> (149 / 0,408 кВт.ч)¹

391 / 344 л

271 / 243 л

109 / 97 л

120 / 101 л

24 ч / 16 кг

SN-T

37 дБ(A)

220-240 В~ / 1,4 А

2,4-дюймовый цветной сенсорный TFT-дисплей с цифровой индикацией температуры

Сенсорное / за дверью

Холодильная / морозильная камера и секция BioFresh

2 - DuoCooling

• с ограничением по времени / контроль по температуре

Оптическая и акустическая

Оптическая и акустическая

• / •

Дополнительная опция

Автоматическое / •

•

Светодиод. освещение в верхней части

с режимом плавного затемнения

Светодиодное

3 / 1

1

Premium GlassLine / •

• / -

•

2

2

Светодиодное / •

NoFrost / автоматическое

С прозрачной фронтальной частью

3 / 2 из них на роликах

- / 2

•

Светодиодное / 2

Закаленное стекло

Дизайн GlassEdition

Белая стеклянная поверхность / белый

•

Встроенная ручка / •

• / правая, перенавешиваемая

•

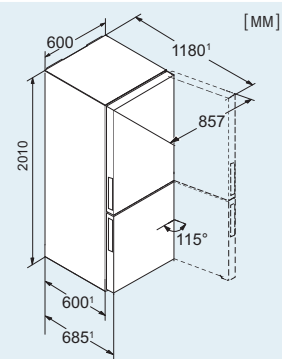
2 / спереди и сзади

•

201 / 60,0 / 68,5¹

01, 02, 03, 04, 05, 06, 08, 09, 10, 12, 22

CBNPgb 4855 CBNPgw 4855



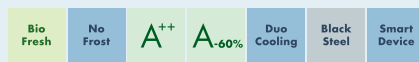
Высота 201 см / ширина 60 см / глубина 68,5 см¹

¹ Энергетическая эффективность, заявленная производителем, может быть достигнута в случае установки ограничителей на заднюю стенку прибора. Ограничители увеличивают глубину прибора на 1,5 см. Отказ от использования ограничителей не отразится на корректной работе прибора, однако уровень потребления электроэнергии несколько увеличится.

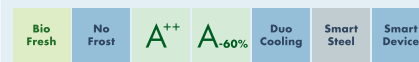
Комбинированные холодильники-морозильники с секцией BioFresh



CBNbs 4815 Comfort



CBNef 4815 Comfort



Класс энергопотребления (расход эн. за год / за сутки)
Общий / полезный объем
холодильной камеры
в т.ч. секции BioFresh
морозильной камеры
Время хран. в случае отключ. эл-ва / мощность замораж. за сутки
Климатический класс / уровень шума
Напряжение / сила тока
Система управления
Тип
Управление / расположение
Индикация температуры
Независимые холодильные контуры
Автоматические режимы SuperCool/SuperFrost
Сигнализация неисправности
Сигнализация неплотно закрытой двери
Контрольные индикаторы / FrostControl
Модуль SmartDevice
Холодильная камера
Размораживание / вентилятор
Подача свежего воздуха через фильтр из активир. угля
Освещение
Количество стеклянных полок/из них складных
Полка для бутылок
Полки на двери / контейнеры VarioBox
Секция BioFresh / BioFresh-Plus
Автомат. размораживание, циркуляц. охлаждение
Контейнеры BioFresh на телескоп. направляющих
Пригодны как DrySafe или HydroSafe
Система SoftTelescopic
Морозильная камера
Система охлаждения / размораживание
Контейнеры FrostSafe
Количество контейнеров
Из них на телескоп. направляющих / на роликах
Система VarioSpace / ледогенератор IceMaker
Производительность ледогенератора за сутки / запас льда
Освещение
Аккумуляторы холода / материал полок
Преимущества
Дизайн
Дверь / корпус
Сменный уплотнитель двери
Ручка / с толкателем
SoftSystem / сторона открывания двери
Скрытая дверная петля с ограничителем открывания
Регулируемые ножки / транспортиров. ролики, ручки
Универс. монтаж благодаря фронтальной вентиляции
Размеры
Высота / ширина / глубина в см
Аксессуары

<A> (186 / 0,507 кВт.ч)¹

391 / 343 л

271 / 242 л

109 / 94 л

120 / 101 л

24 ч / 16 кг

SN-T / 38 дБ(A)

220-240 В~ / 1,4 А

2,4-дюймовый монохромный сенсорный TFT-дисплей с цифровой индикацией температуры

Сенсорное / за дверью

Холодильная / морозильная камера и секция BioFresh

2 - DuoCooling

• с ограничением по времени / фиксированное время работы

Оптическая и акустическая

Оптическая и акустическая

• / •

Дополнительная опция

Автоматическое / •

•

Светодиодное в верхней части

4 / 1

1

Comfort GlassLine / -

• / -

•

2

1

NoFrost / автоматическое

С прозрачной фронтальной частью

3

• / -

- / закаленное стекло

HardLine

BlackSteel с покр. SmartSteel / BlackSteel

с покр. SmartSteel

•

Из алюминия / •

- / правая, перенавешиваемая

•

2 / спереди и сзади

•

201 / 60,0 / 66,5¹

01, 02, 03, 04, 05, 06, 08, 09, 10, 22

<A> (186 / 0,507 кВт.ч)¹

391 / 343 л

271 / 242 л

109 / 94 л

120 / 101 л

24 ч / 16 кг

SN-T / 38 дБ(A)

220-240 В~ / 1,4 А

2,4-дюймовый монохромный сенсорный TFT-дисплей с цифровой индикацией температуры

Сенсорное / за дверью

Холодильная / морозильная камера и секция BioFresh

2 - DuoCooling

• с ограничением по времени / фиксированное время работы

Оптическая и акустическая

Оптическая и акустическая

• / •

Дополнительная опция

Автоматическое / •

•

Светодиодное в верхней части

4 / 1

1

Comfort GlassLine / -

• / -

•

2

1

NoFrost / автоматическое

С прозрачной фронтальной частью

3

• / -

- / закаленное стекло

HardLine

Нержавеющая сталь с покрытием SmartSteel /

серебристый

•

Из алюминия / •

- / правая, перенавешиваемая

•

2 / спереди и сзади

•

201 / 60,0 / 66,5¹

01, 02, 03, 04, 05, 06, 08, 09, 10, 22

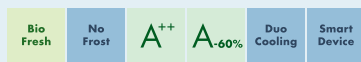
◀60▶



◀60▶



CBN 4815 Comfort



$\langle A^{++} \rangle$ (186 / 0,507 кВт.ч)¹

391 / 343 л
271 / 242 л
109 / 94 л
120 / 101 л
24 ч / 16 кг

SN-T / 38 дБ(A)
220-240 В~ / 1,4 А

2,4-дюймовый монохромный сенсорный TFT-дисплей с цифровой индикацией температуры

Сенсорное / за дверью

Холодильная / морозильная камера и секция BioFresh

2 - DuoCooling

• с ограничением по времени / фиксированное время работы

Оптическая и акустическая

Оптическая и акустическая

• / •

Дополнительная опция

Автоматическое / •

•

Светодиодное в верхней части

4 / 1

1

Comfort GlassLine / -

• / -

•

2

1

NoFrost / автоматическое

С прозрачной фронтальной частью

3

• / -

- / закаленное стекло

HardLine

Белая / белый

•

Из пластика / •

- / правая, перенавешиваемая

•

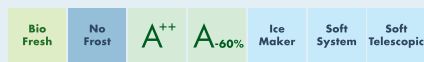
2 / спереди и сзади

•

201 / 60,0 / 66,5¹

01, 02, 03, 04, 05, 06, 08, 09, 10, 22

SBNes 4265 Premium



$\langle A^{++} \rangle$ (188 / 0,515 кВт.ч)¹

345 / 298 л
191 / 172 л
191 / 172 л
154 / 126 л
24 ч / 16 кг

SN-T / 37 дБ(A)
220-240 В~ / 1,4 А

2,4-дюймовый цветной сенсорный TFT-дисплей с цифровой индикацией температуры

Сенсорное / за дверью

Секция BioFresh и морозильная камера

2

- / контроль по температуре

Оптическая и акустическая

Оптическая и акустическая

• / •

Дополнительная опция

Автоматическое / •

•

Светодиод. освещение в верхней части с режимом плавного затемнения

2 / 1

• / -

•

2

2

•

NoFrost / автоматическое

С прозрачной фронтальной частью

5 / 2 из них на роликах

- / 2

• / стационарное подключение к водопроводу 3/4"

1,2 / 1,8 кг

Светодиодное

2 / закаленное стекло

HardLine

Нерж. сталь с покрытием SmartSteel / нерж. сталь с покрытием SmartSteel

•

Из алюминия / •

• / левая, перенавешиваемая

•

2 / спереди и сзади

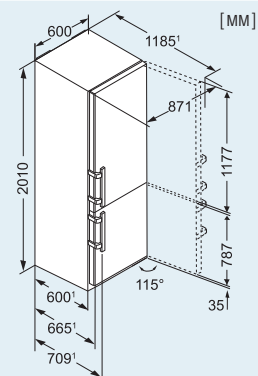
•

185 / 60,0 / 66,5¹

01, 02, 05, 07, 08, 09, 11

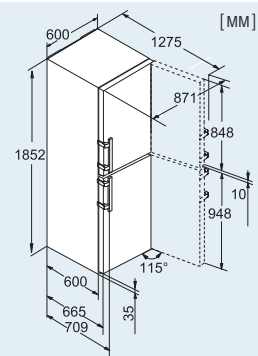
Полную информацию о классах энергетической эффективности вы можете найти на странице 3.

CBNbs 4815 CBNef 4815 CBN 4815



Высота 201 см / ширина 60 см / глубина 66,5 см¹

SBNes 4265



Высота 185,2 см / ширина 60 см / глубина 66,5 см

1 Энергетическая эффективность, заявленная производителем, может быть достигнута в случае установки ограничителей на заднюю стенку прибора. Ограничители увеличивают глубину прибора на 1,5 см. Отказ от использования ограничителей не отразится на корректной работе прибора, однако уровень потребления электроэнергии несколько увеличится.

Комбинированные холодильники-морозильники



Класс энергопотребления (расход эн. за год / за сутки)

Общий / полезный объем

холодильной камеры

*** морозильной камеры

Время хран. в случае отключ. эл-ва / мощность замораз. за сутки

Климатический класс

Уровень шума

Напряжение / сила тока

Система управления

Тип

Управление / расположение

Индикация температуры

Независимые холодильные контуры

Автоматические режимы SuperCool/SuperFrost

Сигнализация неисправности

Сигнализация неплотно закрытой двери

Контрольные индикаторы / FrostControl

Модуль SmartDevice

Холодильная камера

Размораживание / вентилятор

Подача свежего воздуха через фильтр из активир. угля

Освещение

Количество стеклянных полок/из них складных

Полка для бутылок

Полки на двери / контейнеры VarioBox

Количество контейнеров BioCool

Из них на телескоп. направляющих / на роликах

Морозильная камера

Система охлаждения / размораживание

Контейнеры FrostSafe

Количество контейнеров

Система VarioSpace

Материал полок

Преимущества

Дизайн

Дверь / корпус

Сменный уплотнитель двери

Ручка / с толкателем

Сторона открывания двери

Скрытая дверная петля с ограничителем открывания

Регулируемые ножки / транспортиров. ролики, ручки

Универс. монтаж благодаря фронтальной вентиляции

Размеры

Высота / ширина / глубина в см

Аксессуары

◀70▶



◀70▶



CNeF 5715 Comfort

Bio Cool	No Frost	A ⁺⁺	A _{-60%}	Duo Cooling	Smart Steel	Smart Device
----------	----------	-----------------	-------------------	-------------	-------------	--------------

<A>¹ (183 / 0,501 кВт.ч)¹
 437 / 402 л
 309 / 296 л
 128 / 106 л
 24 ч / 16 кг

SN-T
 38 дБ(A)
 220-240 В~ / 1,4 А

2,4-дюймовый монохромный сенсорный TFT-дисплей с цифровой индикацией температуры
 Сенсорное / за дверью
 Холодильная / морозильная камера
 2 - DuoCooling
 • с ограничением по времени / фиксированное время работы
 Оптическая и акустическая
 Оптическая и акустическая
 • / •
 Дополнительная опция

Автоматическое / •
 •
 Светодиодное в верхней части
 5 / 1
 •
 Comfort GlassLine / -
 1
 1 / -

NoFrost / автоматическое
 С прозрачной фронтальной частью
 3
 •
 Закаленное стекло

HardLine
 Нержавеющая сталь с покрытием SmartSteel / серебристый
 •
 Из алюминия / •
 Правая, перенавешиваемая
 •
 2 / спереди и сзади
 •

201 / 70,0 / 66,5¹
 01, 02, 04, 06, 08, 09, 10, 22

CN 5715 Comfort

Bio Cool	No Frost	A ⁺⁺	A _{-60%}	Duo Cooling	Smart Device
----------	----------	-----------------	-------------------	-------------	--------------

<A>¹ (183 / 0,501 кВт.ч)¹
 437 / 402 л
 309 / 296 л
 128 / 106 л
 24 ч / 16 кг

SN-T
 38 дБ(A)
 220-240 В~ / 1,4 А

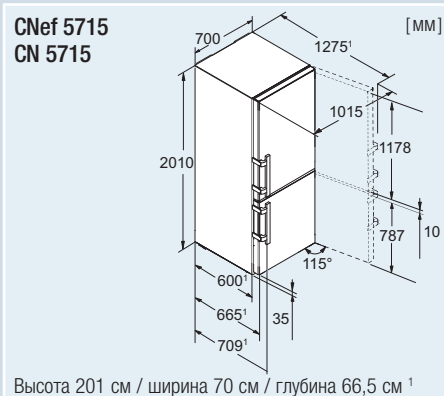
2,4-дюймовый монохромный сенсорный TFT-дисплей с цифровой индикацией температуры
 Сенсорное / за дверью
 Холодильная / морозильная камера
 2 - DuoCooling
 • с ограничением по времени / фиксированное время работы
 Оптическая и акустическая
 Оптическая и акустическая
 • / •
 Дополнительная опция

Автоматическое / •
 •
 Светодиодное в верхней части
 5 / 1
 •
 Comfort GlassLine / -
 1
 1 / -

NoFrost / автоматическое
 С прозрачной фронтальной частью
 3
 •
 Закаленное стекло

HardLine
 Белая / белый
 •
 Из пластика / •
 Правая, перенавешиваемая
 •
 2 / спереди и сзади
 •

201 / 70,0 / 66,5¹
 01, 02, 04, 06, 08, 09, 10, 22



¹ Энергетическая эффективность, заявленная производителем, может быть достигнута в случае установки ограничителей на заднюю стенку прибора. Ограничители увеличивают глубину прибора на 1,5 см. Отказ от использования ограничителей не отразится на корректной работе прибора, однако уровень потребления электроэнергии несколько увеличится.

Комбинированные холодильники-морозильники



Класс энергопотребления (расход эн. за год / за сутки)
Общий / полезный объем
холодильной камеры
винного шкафа (макс. кол-во бутылок бордо, 0,75 л)
*** морозильной камеры
Время хран. в случае отключ. эл-ва / мощность замораж. за сутки
Климатический класс
Уровень шума
Напряжение / сила тока
Система управления
Тип
Управление / расположение
Индикация температуры
Независимые холодильные контуры
Автоматические режимы SuperCool/SuperFrost
Сигнализация неисправности
Сигнализация неплотной закрытой двери
Контрольные индикаторы / FrostControl
Модуль SmartDevice
Холодильная камера
Размораживание / вентилятор
Подача свежего воздуха через фильтр из активир. угля
Освещение
Количество стеклянных полок/из них складных
Полка для бутылок / отделение VarioSafe
Полки на двери / контейнеры VarioBox
Количество контейнеров BioCool
Из них на телескоп. направляющих / на роликах
Морозильная камера
Система охлаждения / размораживание
Контейнеры FrostSafe
Количество контейнеров
Из них на телескоп. направляющих / на роликах
Система VarioSpace / ледогенератор IceMaker
Производительность ледогенератора за сутки / запас льда
Освещение / аккумуляторы холода
Материал полок
Преимущества
Дизайн
Дверь / корпус
Сменный уплотнитель двери
Ручка / с толкателем
SoftSystem / сторона открывания двери
Скрытая дверная петля с ограничителем открывания
Регулируемые ножки / транспортиров. ролики, ручки
Универс. монтаж благодаря фронтальной вентиляции
Размеры
Высота / ширина / глубина в см
Аксессуары

CNPes 4868 Premium	CNef 4825 Comfort	CNef 4815 Comfort
Bio Cool No Frost A ⁺⁺ A ^{-60%} Ice Maker	Bio Cool No Frost A ⁺⁺ A ^{-60%} Ice Maker	Bio Cool No Frost A ⁺⁺ A ^{-60%} Duo Cooling
<A> (138 / 0,376 кВт.ч) ¹	<A> (171 / 0,468 кВт.ч) ¹	<A> (174 / 0,474 кВт.ч) ¹
391 / 356 л	391 / 356 л	391 / 361 л
271 / 258 л	271 / 258 л	271 / 260 л
120 / 98 л	120 / 98 л	120 / 101 л
24 ч / 16 кг	24 ч / 16 кг	24 ч / 16 кг
SN-T	SN-T	SN-T
37 дБ(A)	38 дБ(A)	38 дБ(A)
220-240 В~ / 1,4 А	220-240 В~ / 1,4 А	220-240 В~ / 1,4 А
7-дюймовый цветной сенсорный TFT-дисплей с цифровой индикацией температуры	2,4-дюймовый монохромный сенсорный TFT-дисплей с цифровой индикацией температуры	2,4-дюймовый монохромный сенсорный TFT-дисплей с цифровой индикацией температуры
Сенсорное / на двери	Сенсорное / за дверью	Сенсорное / за дверью
Холодильная / морозильная камера	Холодильная / морозильная камера	Холодильная / морозильная камера
2 - DuoCooling	2 - DuoCooling	2 - DuoCooling
• с ограничением по времени / контроль по температуре	• с ограничением по времени / фиксированное время работы	• с ограничением по времени / фиксированное время работы
Оптическая и акустическая	Оптическая и акустическая	Оптическая и акустическая
Оптическая и акустическая	Оптическая и акустическая	Оптическая и акустическая
• / •	• / •	• / •
Дополнительная опция	Дополнительная опция	Дополнительная опция
Автоматическое / •	Автоматическое / •	Автоматическое / •
•	•	•
Светодиод. освещение в верхней части с режимом плавного затемнения	Светодиодное в верхней части	Светодиодное в верхней части
3 / 1	4 / 1	5 / 1
• / •	• / -	• / -
Premium GlassLine / •	Comfort GlassLine / -	Comfort GlassLine / -
1	1	1
- / 1	- / 1	- / 1
NoFrost / автоматическое	NoFrost / автоматическое	NoFrost / автоматическое
С прозрачной фронтальной частью	С прозрачной фронтальной частью	С прозрачной фронтальной частью
4 / 2 из них на роликах	3	3
- / 2		
• / резервуар для воды	• / резервуар для воды	• / -
1,2 / 1,8 кг	1,2 / 1,8 кг	
Светодиодное / 2		
Закаленное стекло	Закаленное стекло	Закаленное стекло
HardLine	HardLine	HardLine
Нерж. сталь с покрытием SmartSteel / нерж. сталь с покрытием SmartSteel	Нержавеющая сталь с покрытием SmartSteel / серебристый	Нержавеющая сталь с покрытием SmartSteel / серебристый
•	•	•
Из алюминия / •	Из алюминия / •	Из алюминия / •
• / правая, перенавешиваемая	- / правая, перенавешиваемая	- / правая, перенавешиваемая
•	•	•
2 / спереди и сзади	2 / спереди и сзади	2 / спереди и сзади
•	•	•
201 / 60,0 / 66,5 ¹	201 / 60,0 / 66,5 ¹	201 / 60,0 / 66,5 ¹
01, 02, 03, 04, 05, 06, 08, 09, 10, 12	01, 02, 03, 04, 05, 06, 08, 09, 10, 12	01, 02, 03, 04, 05, 06, 08, 09, 10, 12, 22

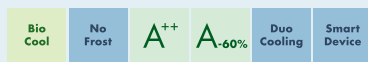
◀60▶



◀60▶



CN 4815 Comfort



◀A++ (174 / 0,474 кВт.ч)¹

391 / 361 л
271 / 260 л

120 / 101 л
24 ч / 16 кг

SN-T
38 дБ(A)
220-240 В~ / 1,4 А

2,4-дюймовый монохромный сенсорный TFT-дисплей с цифровой индикацией температуры
Сенсорное / за дверью
Холодильная / морозильная камера
2 - DuoCooling

- с ограничением по времени / фиксированное время работы

Оптическая и акустическая
Оптическая и акустическая
• / •

Дополнительная опция

Автоматическое / •

- Светодиодное в верхней части

5 / 1
• / -
Comfort GlassLine / -
1
- / 1

NoFrost / автоматическое
С прозрачной фронтальной частью
3

- / -

Закаленное стекло

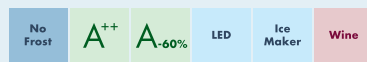
HardLine
Белая / белый

- Из пластика / •
- / правая, перенавешиваемая

- 2 / спереди и сзади

201 / 60,0 / 66,5¹
01, 02, 03, 04, 05, 06, 08, 09, 10, 22

SWTNes 4265 PremiumPlus



◀A++ (210 / 0,573 кВт.ч)¹

327 / 279 л
173 / 153 л
173 / 153 л (48)

154 / 126 л
24 ч / 16 кг

SN-T
38 дБ(A)
220-240 В~ / 1,4 А

2,4-дюймовый цветной сенсорный TFT-дисплей с цифровой индикацией температуры
Сенсорное / за дверью
Винный шкаф / морозильная камера
3
- / контроль по температуре

Оптическая и акустическая
Оптическая и акустическая
• / •
Дополнительная опция

- / •

-

5 / 1
• / -
Comfort GlassLine / -
1
- / 1

NoFrost / автоматическое
Полностью прозрачные
5 / 2 из них на роликах
- / 2
• / стационарное подключение к водопроводу 3/4"

1,2 / 1,8 кг
Светодиодное / 2
Закаленное стекло

HardLine
Нерж. сталь с покрытием SmartSteel / нерж. сталь с покрытием SmartSteel

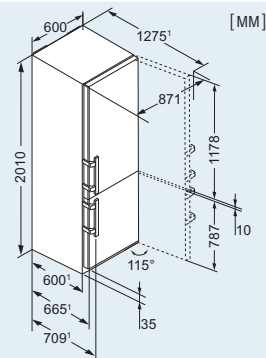
- Из алюминия / •
- / левая, перенавешиваемая

- 4 / спереди и сзади

185 / 60,0 / 68,5¹
06, 08, 09, 11

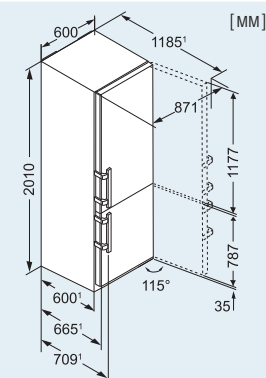
Полную информацию о классах энергетической эффективности вы можете найти на странице 3.

CNPes 4868



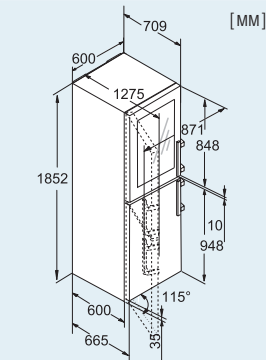
Высота 201 см / ширина 60 см / глубина 66,5 см¹

**CNef 4825
CNef 4815
CN 4815**



Высота 201 см / ширина 60 см / глубина 66,5 см¹

SWTNes 4265



Высота 185,2 см / ширина 60 см / глубина 66,5 см

1 Энергетическая эффективность, заявленная производителем, может быть достигнута в случае установки ограничителей на заднюю стенку прибора. Ограничители увеличивают глубину прибора на 1,5 см. Отказ от использования ограничителей не отразится на корректной работе прибора, однако уровень потребления электроэнергии несколько увеличится.

◀60▶



◀60▶



◀60▶



CNSt 4813

No Frost A++ Duo Cooling

CNPel 4813

No Frost A++ A-60% Duo Cooling Stainless Steel Look

CNP 4813

No Frost A++ A-60% Duo Cooling

<A++> (228 / 0,622 кВт.ч)¹

368 / 338 л

252 / 243 л

116 / 95 л

26 ч / 9 кг

SN-T

42 дБ(A)

220-240 В~ / 1,4 А

Система MagicEye с цифровой индикацией температуры
В виде клавиш / за дверью
Холодильная / морозильная камера
2 - DuoCooling
- / контроль по времени работы
Оптическая и акустическая
Акустическая
• / -

Автоматическое / •
Светодиодное в верхней части
4 / -

1 / -

NoFrost / автоматическое
С прозрачной фронтальной частью

3

HardLine
StickerArt / серебристый

•
Правая, перенавешиваемая
2 / сзади

201,1 / 60,0 / 65,7¹

01, 02, 04, 08, 09

<A++> (167 / 0,456 кВт.ч)¹

368 / 338 л

252 / 243 л

116 / 95 л

26 ч / 10 кг

SN-T

40 дБ(A)

220-240 В~ / 1,4 А

Система MagicEye с цифровой индикацией температуры
В виде клавиш / за дверью
Холодильная / морозильная камера
2 - DuoCooling
- / контроль по времени работы
Оптическая и акустическая
Акустическая
• / -

Автоматическое / •
Светодиодное в верхней части
4 / -

1 / -

NoFrost / автоматическое
С прозрачной фронтальной частью

3

HardLine
Цвет нерж. сталь / серебристый

•
Правая, перенавешиваемая
2 / сзади

201,1 / 60,0 / 65,5¹

01, 02, 04, 08, 09

<A++> (167 / 0,456 кВт.ч)¹

368 / 338 л

252 / 243 л

116 / 95 л

26 ч / 10 кг

SN-T

40 дБ(A)

220-240 В~ / 1,4 А

Система MagicEye с цифровой индикацией температуры
В виде клавиш / за дверью
Холодильная / морозильная камера
2 - DuoCooling
- / контроль по времени работы
Оптическая и акустическая
Акустическая
• / -

Автоматическое / •
Светодиодное в верхней части
4 / -

1 / -

NoFrost / автоматическое
С прозрачной фронтальной частью

3

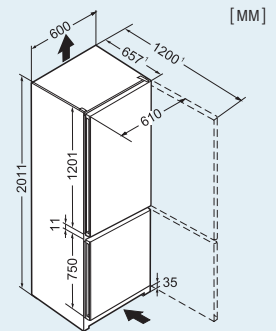
HardLine
Белая / белый

•
Правая, перенавешиваемая
2 / сзади

201,1 / 60,0 / 65,5¹

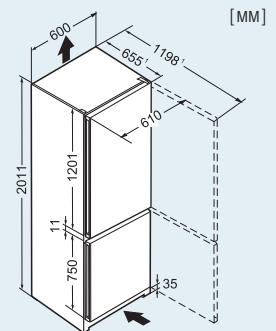
01, 02, 04, 08, 09

CNSt 4813



Высота 201,1 см / ширина 60 см / глубина 65,7 см¹

**CNPel 4813
CNP 4813**



Высота 201,1 см / ширина 60 см / глубина 65,5 см¹

¹ Энергетическая эффективность, заявленная производителем, может быть достигнута в случае установки ограничителей на заднюю стенку прибора. Ограничители увеличивают глубину прибора на 3,5 см. Отказ от использования ограничителей не отразится на корректной работе прибора, однако уровень потребления электроэнергии несколько увеличится.

Комбинированные холодильники-морозильники

◀60▶



CNno 4313

No Frost A⁺⁺ Duo Cooling

Класс энергопотребления (расход эн. за год / за сутки)

Общий / полезный объем

холодильной камеры

морозильной камеры

Время хран. в случае отключ. эл-ва / мощность замораж. за сутки

Климатический класс

Уровень шума

Напряжение / сила тока

Система управления

Тип

Управление / расположение

Индикация температуры

Независимые холодильные контуры

Автоматические режимы SuperCool/SuperFrost

Сигнализация неисправности

Сигнализация неплотно закрытой двери

Контрольные индикаторы / FrostControl

Холодильная камера

Размораживание / вентилятор

Освещение

Количество стеклянных полок/из них складных

Полка для бутылок

Контейнеры для фруктов и овощей / внутр. освещение

Морозильная камера

Система охлаждения / размораживание

Контейнеры FrostSafe

Количество контейнеров

Система VarioSpace

Преимущества

Дизайн

Дверь / корпус

Сменный уплотнитель двери

Сторона открывания двери

Регулируемые ножки / транспортиров. ролики, ручки

Универс. монтаж благодаря фронтальной вентиляции

Размеры

Высота / ширина / глубина в см

Аксессуары

<A> (218 / 0,596 кВт.ч)¹

333 / 304 л

217 / 209 л

116 / 95 л

26 ч / 9 кг

SN-T

42 дБ(A)

220-240 В~ / 1,4 А

Система MagicEye с цифровой индикацией температуры

В виде клавиш / за дверью

Холодильная / морозильная камера

2 - DuoCooling

- / контроль по времени работы

Оптическая и акустическая

Акустическая

• / -

Автоматическое / •

Светодиодное в верхней части

4 / -

•

1 / -

NoFrost / автоматическое

С прозрачной фронтальной частью

3

•

HardLine

Оранжевый неон / оранжевый неон

•

Правая, перенавешиваемая

2 / сзади

•

186,1 / 60,0 / 65,5¹

01, 02, 04, 08, 09

◀60▶



◀60▶



◀60▶



CNfb 4313

No Frost A++ Duo Cooling

<A++> (218 / 0,596 кВт.ч)¹

333 / 304 л

217 / 209 л

116 / 95 л

26 ч / 9 кг

SN-T

42 дБ(A)

220-240 В~ / 1,4 А

Система MagicEye с цифровой индикацией температуры
В виде клавиш / за дверью
Холодильная / морозильная камера
2 - DuoCooling
- / контроль по времени работы
Оптическая и акустическая
Акустическая
• / -

Автоматическое / •
Светодиодное в верхней части
4 / -
•
1 / -

NoFrost / автоматическое
С прозрачной фронтальной частью
3
•

HardLine
Холодный синий / холодный синий
•
Правая, перенавешиваемая
2 / сзади
•

186,1 / 60,0 / 65,5¹

01, 02, 04, 08, 09

CNkw 4313

No Frost A++ Duo Cooling

<A++> (218 / 0,596 кВт.ч)¹

333 / 304 л

217 / 209 л

116 / 95 л

26 ч / 9 кг

SN-T

42 дБ(A)

220-240 В~ / 1,4 А

Система MagicEye с цифровой индикацией температуры
В виде клавиш / за дверью
Холодильная / морозильная камера
2 - DuoCooling
- / контроль по времени работы
Оптическая и акустическая
Акустическая
• / -

Автоматическое / •
Светодиодное в верхней части
4 / -
•
1 / -

NoFrost / автоматическое
С прозрачной фронтальной частью
3
•

HardLine
Зеленый киви / зеленый киви
•
Правая, перенавешиваемая
2 / сзади
•

186,1 / 60,0 / 65,5¹

01, 02, 04, 08, 09

CNbe 4313

No Frost A++ Duo Cooling

<A++> (218 / 0,596 кВт.ч)¹

333 / 304 л

217 / 209 л

116 / 95 л

26 ч / 9 кг

SN-T

42 дБ(A)

220-240 В~ / 1,4 А

Система MagicEye с цифровой индикацией температуры
В виде клавиш / за дверью
Холодильная / морозильная камера
2 - DuoCooling
- / контроль по времени работы
Оптическая и акустическая
Акустическая
• / -

Автоматическое / •
Светодиодное в верхней части
4 / -
•
1 / -

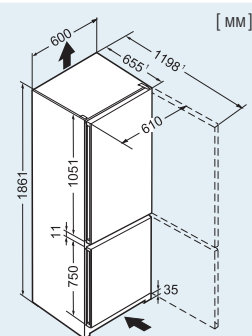
NoFrost / автоматическое
С прозрачной фронтальной частью
3
•

HardLine
Бежевая / бежевый
•
Правая, перенавешиваемая
2 / сзади
•

186,1 / 60,0 / 65,5¹

01, 02, 04, 08, 09

CNno 4313
CNfb 4313
CNkw 4313
CNbe 4313



Высота 186,1 см / ширина 60 см / глубина 65,5 см¹

¹ Энергетическая эффективность, заявленная производителем, может быть достигнута в случае установки ограничителей на заднюю стенку прибора. Ограничители увеличивают глубину прибора на 3,5 см. Отказ от использования ограничителей не отразится на корректной работе прибора, однако уровень потребления электроэнергии несколько увеличится.

Комбинированные холодильники-морозильники



CNbe 4015 Comfort



CNbs 4015 Comfort



Класс энергопотребления (расход эн. за год / за сутки)	<A> (229 / 0,626 кВт.ч) ¹
Общий / полезный объем	390 / 356 л
холодильной камеры	280 / 269 л
морозильной камеры	110 / 87 л
Время хран. в случае отключ. эл-ва / мощность замораж. за сутки	18 ч / 11 кг
Климатический класс	SN-T
Уровень шума	39 дБ(А)
Напряжение / сила тока	220-240 В~ / 1,4 А
Система управления	
Тип	2,4-дюймовый монохромный сенсорный TFT-дисплей с цифровой индикацией температуры
Управление / расположение	Сенсорное / за дверью
Индикация температуры	Холодильная / морозильная камера
Независимые холодильные контуры	2 - DuoCooling
Автоматические режимы SuperCool/SuperFrost	• с ограничением по времени / фиксированное время работы
Сигнализация неисправности	Оптическая и акустическая
Сигнализация неплотно закрытой двери	Оптическая и акустическая
Контрольные индикаторы / FrostControl	• / •
Модуль SmartDevice	Дополнительная опция
Холодильная камера	
Размораживание / вентилятор	Автоматическое / •
Освещение	Светодиодное в верхней части
Количество стеклянных полок/из них складных	5 / 1
Полка для бутылок	•
Полки на двери / контейнеры VarioBox	Comfort GlassLine / -
Контейнеры для фруктов и овощей / внутр. освещение	2 / -
Из них на телескоп. направляющих / на роликах	- / 2
Морозильная камера	
Система охлаждения / размораживание	NoFrost / автоматическое
Контейнеры FrostSafe	С прозрачной фронтальной частью
Количество контейнеров	3
Система VarioSpace	•
Материал полок	Закаленное стекло
Преимущества	
Дизайн	HardLine
Дверь / корпус	Бежевая / бежевый
Сменный уплотнитель двери	•
Ручка / с толкателем	Из алюминия / •
Сторона открывания двери	Правая, перенавешиваемая
Регулируемые ножки / транспортиров. ролики, ручки	2 / спереди и сзади
Универс. монтаж благодаря фронтальной вентиляции	•
Размеры	
Высота / ширина / глубина в см	201,1 / 60,0 / 62,5 ¹
Аксессуары	01, 02, 04, 08, 09, 10

Класс энергопотребления (расход эн. за год / за сутки)	<A> (229 / 0,626 кВт.ч) ¹
Общий / полезный объем	390 / 356 л
холодильной камеры	280 / 269 л
морозильной камеры	110 / 87 л
Время хран. в случае отключ. эл-ва / мощность замораж. за сутки	18 ч / 11 кг
Климатический класс	SN-T
Уровень шума	39 дБ(А)
Напряжение / сила тока	220-240 В~ / 1,4 А
Система управления	
Тип	2,4-дюймовый монохромный сенсорный TFT-дисплей с цифровой индикацией температуры
Управление / расположение	Сенсорное / за дверью
Индикация температуры	Холодильная / морозильная камера
Независимые холодильные контуры	2 - DuoCooling
Автоматические режимы SuperCool/SuperFrost	• с ограничением по времени / фиксированное время работы
Сигнализация неисправности	Оптическая и акустическая
Сигнализация неплотно закрытой двери	Оптическая и акустическая
Контрольные индикаторы / FrostControl	• / •
Модуль SmartDevice	Дополнительная опция
Холодильная камера	
Размораживание / вентилятор	Автоматическое / •
Освещение	Светодиодное в верхней части
Количество стеклянных полок/из них складных	5 / 1
Полка для бутылок	•
Полки на двери / контейнеры VarioBox	Comfort GlassLine / -
Контейнеры для фруктов и овощей / внутр. освещение	2 / -
Из них на телескоп. направляющих / на роликах	- / 2
Морозильная камера	
Система охлаждения / размораживание	NoFrost / автоматическое
Контейнеры FrostSafe	С прозрачной фронтальной частью
Количество контейнеров	3
Система VarioSpace	•
Материал полок	Закаленное стекло
Преимущества	
Дизайн	HardLine
Дверь / корпус	BlackSteel с покр. SmartSteel / BlackSteel с покр. SmartSteel
Сменный уплотнитель двери	•
Ручка / с толкателем	Из алюминия / •
Сторона открывания двери	Правая, перенавешиваемая
Регулируемые ножки / транспортиров. ролики, ручки	2 / спереди и сзади
Универс. монтаж благодаря фронтальной вентиляции	•
Размеры	
Высота / ширина / глубина в см	201,1 / 60,0 / 62,5 ¹
Аксессуары	01, 02, 04, 08, 09, 10

◀ 55 ▶



◀ 55 ▶



◀ 55 ▶



CUfr 3311

Smart Frost A⁺⁺ Colour Line

$\langle A^{++} \rangle$ (191 / 0,522 кВт.ч)¹
304 / 294 л
218 / 210 л
86 / 84 л
27 ч / 4 кг

SN-ST
39 дБ(A)
220-240 В~ / 1,4 А

Механическое

Поворотный регулятор /
внутри камеры

1

• / -

Автоматическое / -
Светодиодное
4 / 1
•
Comfort GlassLine / -
2 / -

SmartFrost / ручное
С прозрачной фронтальной частью
3
•
Закаленное стекло

Дизайн SwingLine
Огненно-красная / огненно-красный

Из алюминия / •
Правая, перенавешиваемая
2 / -
•

181,2 / 55,0 / 63,0¹

01, 02, 04, 08, 09

CUwb 3311

Smart Frost A⁺⁺ Colour Line

$\langle A^{++} \rangle$ (191 / 0,522 кВт.ч)¹
304 / 294 л
218 / 210 л
86 / 84 л
27 ч / 4 кг

SN-ST
39 дБ(A)
220-240 В~ / 1,4 А

Механическое

Поворотный регулятор /
внутри камеры

1

• / -

Автоматическое / -
Светодиодное
4 / 1
•
Comfort GlassLine / -
2 / -

SmartFrost / ручное
С прозрачной фронтальной частью
3
•
Закаленное стекло

Дизайн SwingLine
Морской бриз / морской бриз

Из алюминия / •
Правая, перенавешиваемая
2 / -
•

181,2 / 55,0 / 63,0¹

01, 02, 04, 08, 09

CUag 3311

Smart Frost A⁺⁺ Colour Line

$\langle A^{++} \rangle$ (191 / 0,522 кВт.ч)¹
304 / 294 л
218 / 210 л
86 / 84 л
27 ч / 4 кг

SN-ST
39 дБ(A)
220-240 В~ / 1,4 А

Механическое

Поворотный регулятор /
внутри камеры

1

• / -

Автоматическое / -
Светодиодное
4 / 1
•
Comfort GlassLine / -
2 / -

SmartFrost / ручное
С прозрачной фронтальной частью
3
•
Закаленное стекло

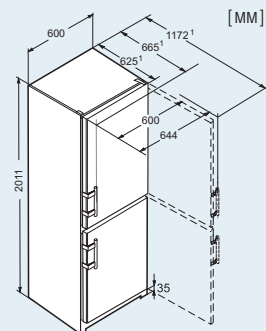
Дизайн SwingLine
Спелый авокадо / спелый авокадо

Из алюминия / •
Правая, перенавешиваемая
2 / -
•

181,2 / 55,0 / 63,0¹

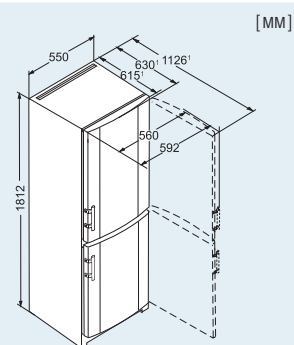
01, 02, 04, 08, 09

**CNbe 4015
CNbs 4015**



Высота 201,1 см / ширина 60 см / глубина 62,5 см¹

**CUfr 3311
CUwb 3311
CUag 3311**



Высота 181,2 см / ширина 55 см / глубина 63 см¹

¹ Энергетическая эффективность, заявленная производителем, может быть достигнута в случае установки ограничителей на заднюю стенку прибора. Ограничители увеличивают глубину прибора на 3,5 см. Отказ от использования ограничителей не отразится на корректной работе прибора, однако уровень потребления электроэнергии несколько увеличится.



Холодильные камеры с секцией BioFresh

Класс энергопотребления (расход эн. за год / за сутки)

Общий / полезный объем

холодильной камеры

в т.ч. секции BioFresh

*** морозильной камеры

Время хран. в случае отключ. эл-ва / мощность замораж. за сутки

Климатический класс

Уровень шума

Напряжение / сила тока

Система управления

Тип

Управление / расположение

Индикация температуры

Независимые холодильные контуры

Автоматические режимы SuperCool/SuperFrost

Сигнализация неисправности

Сигнализация неплотно закрытой двери

Контрольные индикаторы / FrostControl

Модуль SmartDevice

Холодильная камера

Размораживание / вентилятор

Подача свежего воздуха через фильтр из активир. угля

Освещение

Светодиодное освещение в задней стенке

Количество стеклянных полок/из них складных

Из них универсальная полка для бутылок

Отделение VarioSafe

Полки на двери / контейнеры VarioBox

Секция BioFresh / BioFresh-Plus

Автомат. размораживание, циркуляц. охлаждение

Контейнеры BioFresh на телескоп. направляющих

Пригодны как DrySafe или HydroSafe

Освещение BioFresh

Система SoftTelescopic

Морозильная камера

Система охлаждения / размораживание

Преимущества

Дизайн

Дверь / корпус

Сменный уплотнитель двери

Ручка / с толкателем

SoftSystem

Сторона открывания двери

Скрытая дверная петля с ограничителем открывания

Регулируемые ножки / транспортиров. ролики, ручки

Универс. монтаж благодаря фронтальной вентиляции

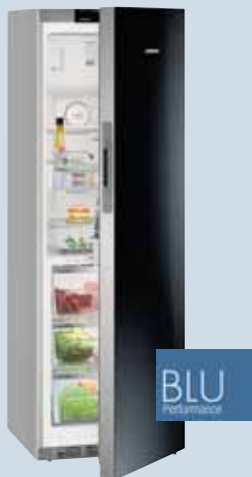
Размеры

Высота / ширина / глубина в см

Аксессуары

KBPgw 4354

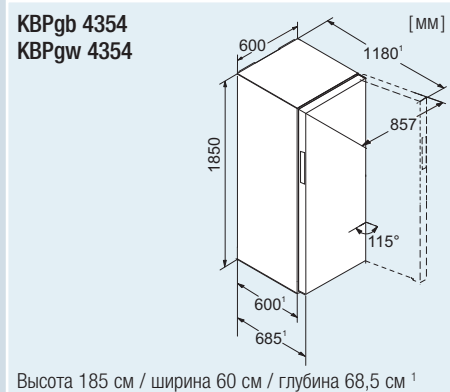
◀60▶



◀60▶



KBPgb 4354 Premium	KBPgw 4354 Premium
<ul style="list-style-type: none"> Bio Fresh A⁺⁺ A_{60%} Soft System Soft Telescopic Glass Edition Smart Device 	<ul style="list-style-type: none"> Bio Fresh A⁺⁺ A_{60%} Soft System Soft Telescopic Glass Edition Smart Device
<p>◊ (128 / 0,350 кВт.ч)¹</p> <p>384 / 338 л</p> <p>360 / 314 л</p> <p>161 / 133 л</p> <p>24 / 24 л</p> <p>16 ч / 3 кг</p>	<p>◊ (128 / 0,350 кВт.ч)¹</p> <p>384 / 338 л</p> <p>360 / 314 л</p> <p>161 / 133 л</p> <p>24 / 24 л</p> <p>16 ч / 3 кг</p>
<p>SN-T</p> <p>37 дБ(A)</p> <p>220-240 В~ / 1,2 А</p>	<p>SN-T</p> <p>37 дБ(A)</p> <p>220-240 В~ / 1,2 А</p>
<p>2,4-дюймовый цветной сенсорный TFT-дисплей с цифровой индикацией температуры</p> <p>Сенсорное / за дверью</p> <p>Холодильная камера и секция BioFresh</p> <p>1</p> <ul style="list-style-type: none"> • с ограничением по времени / - <p>Оптическая и акустическая</p> <p>Оптическая и акустическая</p> <ul style="list-style-type: none"> • / - <p>Дополнительная опция</p>	<p>2,4-дюймовый цветной сенсорный TFT-дисплей с цифровой индикацией температуры</p> <p>Сенсорное / за дверью</p> <p>Холодильная камера и секция BioFresh</p> <p>1</p> <ul style="list-style-type: none"> • с ограничением по времени / - <p>Оптическая и акустическая</p> <p>Оптическая и акустическая</p> <ul style="list-style-type: none"> • / - <p>Дополнительная опция</p>
<p>Автоматическое / •</p> <ul style="list-style-type: none"> • <p>Светодиодные колонны двухсторонние</p> <p>Светодиодное</p> <p>3 / 1</p> <p>1</p> <ul style="list-style-type: none"> • <p>Premium GlassLine / •</p> <ul style="list-style-type: none"> • / - • <p>3</p> <p>2</p> <p>Светодиодное</p> <ul style="list-style-type: none"> • 	<p>Автоматическое / •</p> <ul style="list-style-type: none"> • <p>Светодиодные колонны двухсторонние</p> <p>Светодиодное</p> <p>3 / 1</p> <p>1</p> <ul style="list-style-type: none"> • <p>Premium GlassLine / •</p> <ul style="list-style-type: none"> • / - • <p>3</p> <p>2</p> <p>Светодиодное</p> <ul style="list-style-type: none"> •
<p>- / ручное</p>	<p>- / ручное</p>
<p>HardLine</p> <p>Черная стеклянная поверхность / серебристый</p> <ul style="list-style-type: none"> • <p>Встроенная ручка / •</p> <ul style="list-style-type: none"> • <p>Правая, перенавешиваемая</p> <ul style="list-style-type: none"> • <p>2 / сзади</p> <ul style="list-style-type: none"> • 	<p>HardLine</p> <p>Белая стеклянная поверхность / белый</p> <ul style="list-style-type: none"> • <p>Встроенная ручка / •</p> <ul style="list-style-type: none"> • <p>Правая, перенавешиваемая</p> <ul style="list-style-type: none"> • <p>2 / сзади</p> <ul style="list-style-type: none"> •
<p>185 / 60,0 / 68,5¹</p>	<p>185 / 60,0 / 68,5¹</p>
<p>01, 02, 03, 04, 05, 06, 08, 09, 12, 22</p>	<p>01, 02, 03, 04, 05, 06, 08, 09, 12, 22</p>



¹ Энергетическая эффективность, заявленная производителем, может быть достигнута в случае установки ограничителей на заднюю стенку прибора. Ограничители увеличивают глубину прибора на 1,5 см. Отказ от использования ограничителей не отразится на корректной работе прибора, однако уровень потребления электроэнергии несколько увеличится.

Комбинированные холодильники-морозильники



Класс энергопотребления (расход эн. за год / за сутки)

Общий / полезный объем

холодильной камеры
в т.ч. секции BioFresh

Климатический класс

Уровень шума

Напряжение / сила тока

Система управления

Тип

Управление / расположение

Индикация температуры

Независимые холодильные контуры

Автоматические режимы SuperCool/SuperFrost

Сигнализация неисправности

Сигнализация неплотно закрытой двери

Контрольные индикаторы / FrostControl

Модуль SmartDevice

Холодильная камера

Размораживание / вентилятор

Подача свежего воздуха через фильтр из активир. угля

Освещение

Светодиодное освещение в задней стенке

Количество стеклянных полок/из них складных

Из них универсальная полка для бутылок

Полка для бутылок

Отделение VarioSafe

Полки на двери / контейнеры VarioBox

Секция BioFresh / BioFresh-Plus

Автомат. размораживание, циркуляц. охлаждение

Контейнеры BioFresh на телескоп. направляющих

Пригодны как DrySafe или HydroSafe

Освещение BioFresh

Система SoftTelescopic

Преимущества

Дизайн

Дверь / корпус

Сменный уплотнитель двери

Ручка / с толкателем

SoftSystem

Сторона открывания двери

Скрытая дверная петля с ограничителем открывания

Регулируемые ножки / транспортиров. ролики, ручки

Универс. монтаж благодаря фронтальной вентиляции

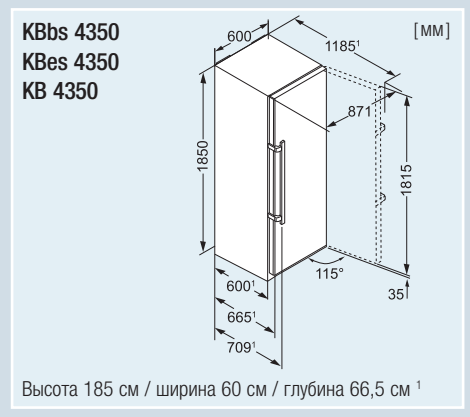
Размеры

Высота / ширина / глубина в см

Аксессуары



KBbs 4350 Premium	KBes 4350 Premium	KB 4350 Premium
Bio Fresh A++ A-60% Soft System Soft Telescopic	Bio Fresh A++ A-60% Soft System Soft Telescopic	Bio Fresh A++ A-60% Soft System Soft Telescopic
$\langle A^{++} \rangle$ (90 / 0,244 кВт.ч) ¹	$\langle A^{++} \rangle$ (90 / 0,244 кВт.ч) ¹	$\langle A^{++} \rangle$ (90 / 0,244 кВт.ч) ¹
411 / 367 л	411 / 367 л	411 / 367 л
411 / 367 л	411 / 367 л	411 / 367 л
161 / 133 л	161 / 133 л	161 / 133 л
SN-T	SN-T	SN-T
37 дБ(A)	37 дБ(A)	37 дБ(A)
220-240 В~ / 1,2 А	220-240 В~ / 1,2 А	220-240 В~ / 1,2 А
2,4-дюймовый цветной сенсорный TFT-дисплей с цифровой индикацией температуры	2,4-дюймовый цветной сенсорный TFT-дисплей с цифровой индикацией температуры	2,4-дюймовый цветной сенсорный TFT-дисплей с цифровой индикацией температуры
Сенсорное / за дверью	Сенсорное / за дверью	Сенсорное / за дверью
Холодильная камера и секция BioFresh	Холодильная камера и секция BioFresh	Холодильная камера и секция BioFresh
1	1	1
• с ограничением по времени / - Оптическая и акустическая	• с ограничением по времени / - Оптическая и акустическая	• с ограничением по времени / - Оптическая и акустическая
Оптическая и акустическая	Оптическая и акустическая	Оптическая и акустическая
• / -	• / -	• / -
Дополнительная опция	Дополнительная опция	Дополнительная опция
Автоматическое / •	Автоматическое / •	Автоматическое / •
•	•	•
Светодиод, освещение в верхней части с режимом плавного затемнения	Светодиод, освещение в верхней части с режимом плавного затемнения	Светодиод, освещение в верхней части с режимом плавного затемнения
Светодиодное	Светодиодное	Светодиодное
4 / 1	4 / 1	4 / 1
1	1	1
•	•	•
Premium GlassLine / •	Premium GlassLine / •	Premium GlassLine / •
• / -	• / -	• / -
•	•	•
3	3	3
2	2	2
Светодиодное	Светодиодное	Светодиодное
•	•	•
HardLine	HardLine	HardLine
BlackSteel с покр. SmartSteel / BlackSteel с покр. SmartSteel	Нерж. сталь с покрытием SmartSteel / нерж. сталь с покрытием SmartSteel	Белая / белый
•	•	•
Из алюминия / •	Из алюминия / •	Из пластика / •
•	•	•
Правая, перенавешиваемая	Правая, перенавешиваемая	Правая, перенавешиваемая
•	•	•
2 / сзади	2 / сзади	2 / сзади
•	•	•
185 / 60,0 / 66,5 ¹	185 / 60,0 / 66,5 ¹	185 / 60,0 / 66,5 ¹
01, 02, 03, 04, 05, 06, 12, 22, 29	01, 02, 03, 04, 05, 06, 12, 22, 29	01, 02, 03, 04, 05, 06, 12, 22, 29

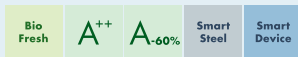


¹ Энергетическая эффективность, заявленная производителем, может быть достигнута в случае установки ограничителей на заднюю стенку прибора. Ограничители увеличивают глубину прибора на 1,5 см. Отказ от использования ограничителей не отразится на корректной работе прибора, однако уровень потребления электроэнергии несколько увеличится.

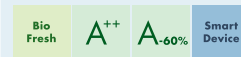
Холодильные камеры с секцией BioFresh



KBef 4310 Comfort



KB 4310 Comfort



Класс энергопотребления (расход эн. за год / за сутки)
Общий / полезный объем
холодильной камеры
в т.ч. секции BioFresh
Климатический класс
Уровень шума
Напряжение / сила тока
Система управления
Тип
Управление / расположение
Индикация температуры
Независимые холодильные контуры
Автоматические режимы SuperCool/SuperFrost
Сигнализация неисправности
Сигнализация неплотно закрытой двери
Контрольные индикаторы / FrostControl
Модуль SmartDevice
Холодильная камера
Размораживание / вентилятор
Подача свежего воздуха через фильтр из активир. угля
Освещение
Светодиодное освещение в задней стенке
Количество стеклянных полок/из них складных
Из них универсальная полка для бутылок
Полка для бутылок
Отделение VarioSafe
Полки на двери / контейнеры VarioBox
Секция BioFresh / BioFresh-Plus
Автомат. размораживание, циркуляц. охлаждение
Контейнеры BioFresh на телескоп. направляющих
Пригодны как DrySafe или HydroSafe
Освещение BioFresh
Система SoftTelescopic
Преимущества
Дизайн
Дверь / корпус
Сменный уплотнитель двери
Ручка / с толкателем
SoftSystem
Сторона открывания двери
Скрытая дверная петля с ограничителем открывания
Регулируемые ножки / транспортиров. ролики, ручки
Универс. монтаж благодаря фронтальной вентиляции
Размеры
Высота / ширина / глубина в см
Аксессуары

<A> (90 / 0,244 кВт.ч)¹

411 / 366 л

411 / 366 л

161 / 133 л

SN-T

38 дБ(A)

220-240 В~ / 1,2 А

2,4-дюймовый монохромный сенсорный TFT-дисплей

с цифровой индикацией температуры

Сенсорное / за дверью

Холодильная камера и секция BioFresh

1

• с ограничением по времени / -

Оптическая и акустическая

Оптическая и акустическая

• / -

Дополнительная опция

Автоматическое / •

•

Светодиодное в верхней части

6 / 1

1

Comfort GlassLine / -

• / -

•

3

2

HardLine

Нержавеющая сталь с покрытием SmartSteel / серебристый

•

Из алюминия / •

Правая, перенавешиваемая

•

2 / сзади

•

185 / 60,0 / 66,5¹

01, 02, 03, 04, 05, 06, 22, 29

<A> (90 / 0,244 кВт.ч)¹

411 / 366 л

411 / 366 л

161 / 133 л

SN-T

38 дБ(A)

220-240 В~ / 1,2 А

2,4-дюймовый монохромный сенсорный TFT-дисплей

с цифровой индикацией температуры

Сенсорное / за дверью

Холодильная камера и секция BioFresh

1

• с ограничением по времени / -

Оптическая и акустическая

Оптическая и акустическая

• / -

Дополнительная опция

Автоматическое / •

•

Светодиодное в верхней части

6 / 1

1

Comfort GlassLine / -

• / -

•

3

2

HardLine

Белая / белый

•

Из пластика / •

Правая, перенавешиваемая

•

2 / сзади

•

185 / 60,0 / 66,5¹

01, 02, 03, 04, 05, 06, 22, 29



KBes 3750 Premium



<A> (87 / 0,236 кВт.ч)¹

359 / 318 л

359 / 318 л

161 / 133 л

SN-T

37 дБ(A)

220-240 В~ / 1,2 А

2,4-дюймовый цветной сенсорный TFT-дисплей с цифровой индикацией температуры

Сенсорное / за дверью

Холодильная камера и секция BioFresh

1

• с ограничением по времени / -

Оптическая и акустическая

Оптическая и акустическая

• / -

Дополнительная опция

Автоматическое / •

•

Светодиод. освещение в верхней части с режимом плавного затемнения

Светодиодное

3 / 1

1

•
Premium GlassLine / •

• / -

•

3

2

Светодиодное

•

HardLine

Нерж. сталь с покрытием SmartSteel / нерж. сталь с покрытием SmartSteel

•

Из алюминия / •

•

Правая, перенавешиваемая

•

2 / сзади

•

165 / 60,0 / 66,5¹

01, 02, 03, 04, 05, 06, 12, 22, 29

KB 3750 Premium



<A> (87 / 0,236 кВт.ч)¹

359 / 318 л

359 / 318 л

161 / 133 л

SN-T

37 дБ(A)

220-240 В~ / 1,2 А

2,4-дюймовый цветной сенсорный TFT-дисплей с цифровой индикацией температуры

Сенсорное / за дверью

Холодильная камера и секция BioFresh

1

• с ограничением по времени / -

Оптическая и акустическая

Оптическая и акустическая

• / -

Дополнительная опция

Автоматическое / •

•

Светодиод. освещение в верхней части с режимом плавного затемнения

Светодиодное

3 / 1

1

•
Premium GlassLine / •

• / -

•

3

2

Светодиодное

•

HardLine

Белая / белый

•

Из пластика / •

•

Правая, перенавешиваемая

•

2 / сзади

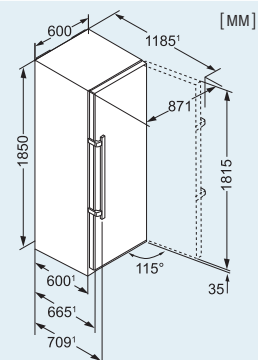
•

165 / 60,0 / 66,5¹

01, 02, 03, 04, 05, 06, 12, 22, 29

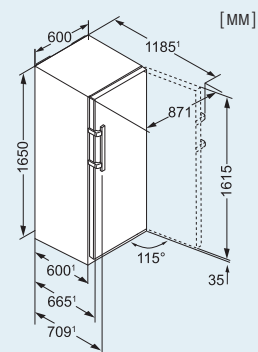
Полную информацию о классах энергетической эффективности вы можете найти на странице 3.

KBef 4310 KB 4310



Высота 185 см / ширина 60 см / глубина 66,5 см¹

KBes 3750 KB 3750



Высота 165 см / ширина 60 см / глубина 66,5 см¹

¹ Энергетическая эффективность, заявленная производителем, может быть достигнута в случае установки ограничителей на заднюю стенку прибора. Ограничители увеличивают глубину прибора на 1,5 см. Отказ от использования ограничителей не отразится на корректной работе прибора, однако уровень потребления электроэнергии несколько увеличится.

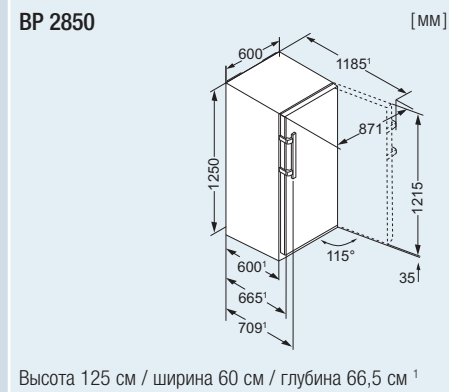




BP 2850 Premium



Класс энергопотребления (расход эн. за год / за сутки)	$\lt; A^+$ (62 / 0,169 кВт.ч) ¹
Общий / полезный объем	194 / 161 л
холодильной камеры	194 / 161 л
в т.ч. секции BioFresh	194 / 161 л
Климатический класс	SN-T
Уровень шума	38 дБ(А)
Напряжение / сила тока	220-240 В~ / 1,2 А
Система управления	
Тип	2,4-дюймовый цветной сенсорный TFT-дисплей с цифровой индикацией температуры
Управление / расположение	Сенсорное / за дверью
Индикация температуры	Секция BioFresh
Независимые холодильные контуры	1
Сигнализация неисправности	Оптическая и акустическая
Сигнализация неплотно закрытой двери	Оптическая и акустическая
Контрольные индикаторы / FrostControl	• / -
Модуль SmartDevice	Дополнительная опция
Холодильная камера	
Размораживание / вентилятор	Автоматическое / •
Освещение	Светодиодное
Секция BioFresh / BioFresh-Plus	
Автомат. размораживание, циркуляц. охлаждение	• / -
Контейнеры BioFresh	•
	5
Преимущества	
Дизайн	HardLine
Дверь / корпус	Белая / белый
Сменный уплотнитель двери	•
Ручка / с толкателем	Из пластика / •
SoftSystem	•
Сторона открывания двери	Правая, перенавешиваемая
Скрытая дверная петля с ограничителем открывания	•
Регулируемые ножки / транспортиров. ролики, ручки	2 / спереди и сзади
Универс. монтаж благодаря фронтальной вентиляции	•
Размеры	
Высота / ширина / глубина в см	125 / 60,0 / 66,5 ¹
Аксессуары	01, 02, 12, 22



¹ Энергетическая эффективность, заявленная производителем, может быть достигнута в случае установки ограничителей на заднюю стенку прибора. Ограничители увеличивают глубину прибора на 1,5 см. Отказ от использования ограничителей не отразится на корректной работе прибора, однако уровень потребления электроэнергии несколько увеличится.



Класс энергопотребления (расход эн. за год / за сутки)
Общий / полезный объем
холодильной камеры
морозильной камеры
Время хран. в случае отключ. эл-ва / мощность замораж. за сутки
Климатический класс
Уровень шума
Напряжение / сила тока
Система управления
Тип
Управление / расположение
Независимые холодильные контуры
Контрольные индикаторы / FrostControl
Холодильная камера
Размораживание / вентилятор
Освещение
Количество стеклянных полок/из них складных
Полки на двери / контейнеры VarioBox
Контейнеры для фруктов и овощей / внутр. освещение
Морозильная камера
Система охлаждения / размораживание
Преимущества
Дизайн
Дверь / корпус
Ручка / с толкателем
Сторона открывания двери
Регулируемые ножки / транспортиров. ролики, ручки
Универс. монтаж благодаря фронтальной вентиляции
Размеры
Высота / ширина / глубина в см
Аксессуары

TPesf 1714 Comfort	TPesf 1710 Comfort	Tbe 1404
A⁺⁺	A⁺⁺	A⁺
<A> (133 / 0,363 кВт.ч) ¹	<A> (85 / 0,231 кВт.ч) ¹	<A> (177 / 0,484 кВт.ч)
152 / 143 л	150 / 145 л	127 / 122 л
133 / 125 л	150 / 145 л	112 / 107 л
19 / 18 л		15 / 15 л
10 ч / 2 кг		10 ч / 2 кг
SN-ST	SN-ST	SN-ST
39 дБ(А)	39 дБ(А)	41 дБ(А)
220-240 В~ / 0,8 А	220-240 В~ / 0,8 А	220-240 В~ / 0,8 А
Механическое	Механическое	Механическое
Поворотный регулятор / внутри камеры	Поворотный регулятор / внутри камеры	Поворотный регулятор / внутри камеры
1	1	1
• / -	• / -	• / -
Автоматическое / -	Автоматическое / -	Автоматическое / -
Светодиодное	Светодиодное	Светодиодное
2 / 1	4 / 1	2 / -
Comfort GlassLine / -	Comfort GlassLine / -	
2 / -	2 / -	1 / -
- / ручное		- / ручное
HardLine	HardLine	SwingDesign
Нерж. сталь / серебристый	Нерж. сталь / серебристый	Бежевая / бежевый
Из нержавеющей стали / -	Из нержавеющей стали / -	Встроенная ручка / -
Правая, перенавешиваемая	Правая, перенавешиваемая	Правая, перенавешиваемая
2 / -	2 / -	2 / -
•	•	•
85 / 60,1 / 61,0 ¹	85 / 60,1 / 61,0 ¹	85 / 50,1 / 62,0
01, 02, 13	01, 02, 13	01, 02



Tsl 1414 Comfort



177 / 0,484 кВт.ч

127 / 122 л

112 / 107 л

15 / 15 л

10 ч / 2 кг

SN-ST

41 дБ(A)

220-240 В~ / 0,8 А

Механическое

Поворотный регулятор / внутри камеры

1

• / -

Автоматическое / -

Светодиодное

2 / -

Comfort GlassLine / -

1 / -

- / ручное

SwingDesign

silver / silver

Из нержавеющей стали / -

Правая, перенавешиваемая

2 / -

•

85,0 / 50,1 / 62,0

01, 02

Tь 1400



118 / 0,321 кВт.ч

141 / 136 л

141 / 136 л

SN-ST

37 дБ(A)

220-240 В~ / 0,8 А

Механическое

Поворотный регулятор / внутри камеры

1

• / -

Автоматическое / -

Светодиодное

4 / -

1 / -

SwingDesign

Черный / черный

Встроенная ручка / -

Правая, перенавешиваемая

2 / -

•

85 / 50,1 / 62,0

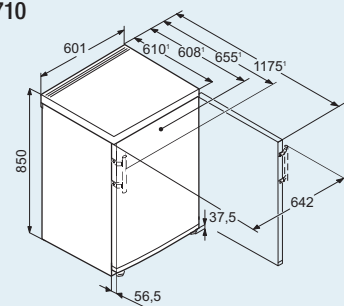
01, 02



Верхняя крышка малогабаритных холодильников чрезвычайно прочная. Она устойчива к царапинам, термостойкая и выполнена в серебристом цвете.

**TPesf 1714
TPesf 1710**

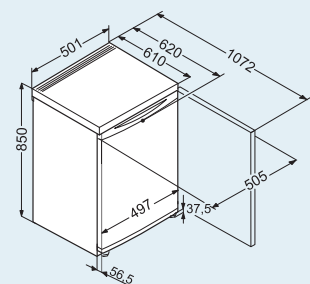
[MM]



Высота 85 см / ширина 60,1 см / глубина 61 см¹

**Tbe 1404
Tb 1400**

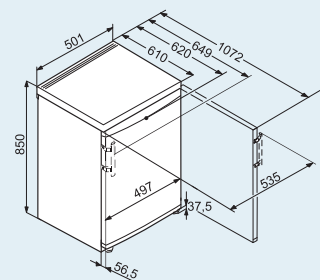
[MM]



Высота 85 см / ширина 50,1 см / глубина 62 см

Tsl 1414

[MM]



Высота 85 см / ширина 50,1 см / глубина 62 см

1 Энергетическая эффективность, заявленная производителем, может быть достигнута в случае установки ограничителей на заднюю стенку прибора. Ограничители увеличивают глубину прибора на 3,5 см. Отказ от использования ограничителей не отразится на корректной работе прибора, однако уровень потребления электроэнергии несколько увеличится.

LIEBHERR



Отличительные черты новой линейки морозильников серии **BluPerformance** – высококачественные материалы, идеальное качество обработки каждой детали, удобная точная сенсорная электронная система управления. Система охлаждения, компактно интегрированная в корпус прибора, в сочетании с точным электронным управлением обеспечивает высочайшую энергоэффективность, увеличивает полезное пространство и повышает эргономичность морозильной камеры.



У моделей серии **BluPerformance** большинство элементов системы охлаждения компактно установлены в основании прибора, что повышает их эргономичность и сводит до минимума уровень шума. Это обеспечивает максимальный результат, выраженный в увеличенном полезном объеме и улучшенных показателях энергосбережения.

1. Разъем для кабеля питания
2. Ограничители
3. Инверторный VCC-компрессор
4. Вентилятор
5. Конденсатор
6. Лоток для испарения талой воды



No Frost

С системой **NoFrost** можно забыть о размораживании: NoFrost использует профессиональный метод заморозки, гарантируя сохранение свежести продуктов в течение длительного времени. Замораживание осуществляется за счет циркуляции охлажденного воздуха, а образующаяся при этом влага отводится из морозильной камеры.



Smart Frost

Использование технологии **SmartFrost** позволяет значительно уменьшить образование инея на замороженных продуктах и внутренних поверхностях морозильной камеры. Благодаря этому размораживать морозильник требуется значительно реже. Внутренние стенки очень гладкие и поэтому легко моются.



Цветной сенсорный дисплей с высоким разрешением интегрирован в панель управления за дверью прибора. Установка сетевого модуля **SmartDevice*** активирует такие функции, как мгновенные оповещения о работе прибора и дистанционное управление им с помощью смартфона или планшета.



Автоматический режим **SuperFrost** быстро понижает температуру в морозильной камере до -32°C , создавая таким образом «резерв холода», необходимый для замораживания продуктов с максимальным сохранением витаминов и их пищевой ценности.



LED

Долговечное, энергоэффективное и не требующее обслуживания **светодиодное освещение** гарантирует оптимальную иллюминацию внутреннего пространства прибора. Благодаря минимальной теплоотдаче светодиодов поддерживаются идеальные условия для сохранения свежести продуктов.



Элегантная электронная система управления с ЖК-дисплеем **MagicEye** обеспечивает поддержание необходимого уровня температуры внутри холодильника с точностью до градуса.

Изображенные детали интерьера относятся к конкретной модели, пожалуйста, смотрите описание.

Годовое и суточное энергопотребление определено в соответствии со стандартом EN 62552:2013

Определение климатического класса. Температура окружающей среды:

SN: от $+10^{\circ}\text{C}$ до $+32^{\circ}\text{C}$ **N:** от $+16^{\circ}\text{C}$ до $+32^{\circ}\text{C}$

Значения скорректированного уровня звуковой мощности получены согласно IEC 60704-1, IEC 60704-2-14 и IEC 60704-3

ST: от $+16^{\circ}\text{C}$ до $+38^{\circ}\text{C}$ **T:** от $+16^{\circ}\text{C}$ до $+43^{\circ}\text{C}$



SGNPbs 4365 Premium

No Frost	A ⁺⁺	A ^{-60%}	LED	Ice Maker	Soft System	Black Steel
----------	-----------------	-------------------	-----	-----------	-------------	-------------

GNPes 4355 Premium

No Frost	A ⁺⁺	A ^{-60%}	LED	Smart Steel	Smart Device
----------	-----------------	-------------------	-----	-------------	--------------

Класс энергопотребления (расход эн. за год / за сутки)	$\langle A \rangle$ (165 / 0,452 кВт.ч) ¹
Общий / полезный объем	315 / 262 л
*** морозильной камеры	315 / 262 л
Время хран. в случае отключ. эл-ва / мощность замораж. за сутки	20 ч / 18 кг
Климатический класс	SN-T
Уровень шума	38 дБ(A)
Напряжение / сила тока	220-240 В~ / 1,3 А
Система управления	
Тип	2,4-дюймовый цветной сенсорный TFT-дисплей с цифровой индикацией температуры
Управление / расположение	Сенсорное / за дверью
Индикация температуры	Морозильная камера
Автоматические режимы SuperCool/SuperFrost	- / контроль по температуре
Сигнализация неисправности	Оптическая и акустическая
Сигнализация неплотно закрытой двери	Оптическая и акустическая
Контрольные индикаторы / FrostControl	• / •
Модуль SmartDevice	Дополнительная опция
Морозильная камера	
Система охлаждения / размораживание	NoFrost / автоматическое
Контейнеры FrostSafe	С прозрачной фронтальной частью
Количество контейнеров	9 / 6 из них на роликах
Из них на телескоп. направляющих / на роликах	- / 6
Из них контейнер для хранения ягод и трав	•
Система VarioSpace	Стационарное подключение к водопроводу 3/4"
Ледогенератор IceMaker	0,8 / 0,8 кг
Производительность ледогенератора за сутки / запас льда	Светодиодное
Освещение	2
Аккумуляторы холода	Закаленное стекло
Материал полок	
Преимущества	
Дизайн	HardLine
Дверь / корпус	BlackSteel с покр. SmartSteel / BlackSteel с покр. SmartSteel
Сменный уплотнитель двери	•
Ручка / с толкателем	Из алюминия / •
SoftSystem	•
Сторона открывания двери	Левая, перенавешиваемая
Скрытая дверная петля с ограничителем открывания	•
Регулируемые ножки / транспортиров. ролики, ручки	2 / спереди и сзади
Универс. монтаж благодаря фронтальной вентиляции	•
Размеры	
Высота / ширина / глубина в см	185 / 60,0 / 66,5 ¹
Аксессуары	08, 09, 10, 22, 23

Класс энергопотребления (расход эн. за год / за сутки)	$\langle A \rangle$ (168 / 0,458 кВт.ч) ¹
Общий / полезный объем	315 / 268 л
*** морозильной камеры	315 / 268 л
Время хран. в случае отключ. эл-ва / мощность замораж. за сутки	20 ч / 18 кг
Климатический класс	SN-T
Уровень шума	38 дБ(A)
Напряжение / сила тока	220-240 В~ / 1,3 А
Система управления	
Тип	2,4-дюймовый цветной сенсорный TFT-дисплей с цифровой индикацией температуры
Управление / расположение	Сенсорное / за дверью
Индикация температуры	Морозильная камера
Автоматические режимы SuperCool/SuperFrost	- / контроль по температуре
Сигнализация неисправности	Оптическая и акустическая
Сигнализация неплотно закрытой двери	Оптическая и акустическая
Контрольные индикаторы / FrostControl	• / •
Модуль SmartDevice	Дополнительная опция
Морозильная камера	
Система охлаждения / размораживание	NoFrost / автоматическое
Контейнеры FrostSafe	С прозрачной фронтальной частью
Количество контейнеров	8 / 7 из них на роликах
Из них на телескоп. направляющих / на роликах	- / 7
Из них контейнер для хранения ягод и трав	•
Система VarioSpace	Стационарное подключение к водопроводу 3/4"
Ледогенератор IceMaker	0,8 / 0,8 кг
Производительность ледогенератора за сутки / запас льда	Светодиодное
Освещение	2
Аккумуляторы холода	Закаленное стекло
Материал полок	
Преимущества	
Дизайн	HardLine
Дверь / корпус	Нерж. сталь с покрытием SmartSteel / нерж. сталь с покрытием SmartSteel
Сменный уплотнитель двери	•
Ручка / с толкателем	Из алюминия / •
SoftSystem	•
Сторона открывания двери	Правая, перенавешиваемая
Скрытая дверная петля с ограничителем открывания	•
Регулируемые ножки / транспортиров. ролики, ручки	2 / спереди и сзади
Универс. монтаж благодаря фронтальной вентиляции	•
Размеры	
Высота / ширина / глубина в см	185 / 60,0 / 66,5 ¹
Аксессуары	08, 09, 10, 22, 23

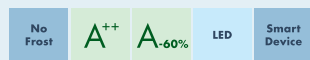
◀60▶



◀60▶



GNP 4355 Premium



◀A+ (168 / 0,458 кВт.ч)¹

315 / 268 л

315 / 268 л

20 ч / 18 кг

SN-T

38 дБ(A)

220-240 В~ / 1,3 А

2,4-дюймовый цветной сенсорный TFT-дисплей с цифровой индикацией температуры

Сенсорное / за дверью

Морозильная камера

- / контроль по температуре

Оптическая и акустическая

Оптическая и акустическая

• / •

Дополнительная опция

NoFrost / автоматическое

С прозрачной фронтальной частью

8 / 7 из них на роликах

- / 7

•

Светодиодное

2

Закаленное стекло

HardLine

Белая / белый

•

Из пластика / •

Правая, перенавешиваемая

•

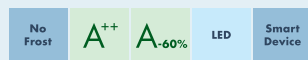
2 / спереди и сзади

•

185 / 60,0 / 66,5¹

08, 09, 10, 22, 23

GNP 3056 Premium



◀A+ (223 / 0,609 кВт.ч)¹

304 / 257 л

304 / 257 л

20 ч / 20 кг

SN-T

41 дБ(A)

220-240 В~ / 1,3 А

Система MagicEye с ЖК-дисплеем

и цифровой индикацией температуры

Сенсорное / в верхней части

Морозильная камера

- / контроль по температуре

Оптическая и акустическая

Акустическая

• / •

NoFrost / автоматическое

С прозрачной фронтальной частью

8

1

•

Светодиодное

2

Закаленное стекло

Дизайн SwingLine

Белая / белый

Из пластика / •

Правая, перенавешиваемая

2 / сзади

•

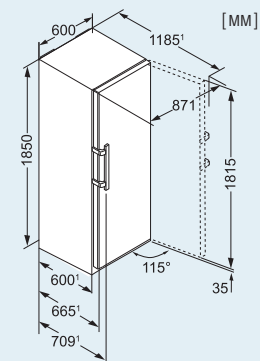
184,1 / 60,0 / 63,0¹

08, 09, 10, 23

SGNPbs 4365

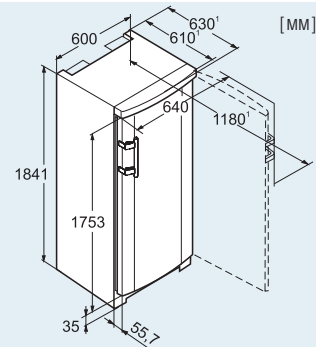
GNPes 4355

GNP 4355



Высота 185 см / ширина 60 см / глубина 66,5 см¹

GNP 3056



Высота 184,1 см / ширина 60 см / глубина 63 см¹

1 Энергетическая эффективность, заявленная производителем, может быть достигнута в случае установки ограничителей на заднюю стенку прибора. Ограничители увеличивают глубину прибора на 3,5 см (1,5 см для BluPerformance). Отказ от использования ограничителей не отразится на корректной работе прибора, однако уровень потребления электроэнергии несколько увеличится.



GNP 3755 Premium

No Frost A⁺⁺ A^{-60%} LED Smart Device

GNP 2756 Premium

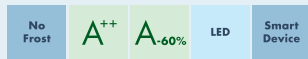
No Frost A⁺⁺ A^{-60%} LED Smart Device

Класс энергопотребления (расход эн. за год / за сутки)	$\langle A \rangle$ (154 / 0,420 кВт.ч) ¹
Общий / полезный объем	275 / 230 л
*** морозильной камеры	275 / 230 л
Время хран. в случае отключ. эл-ва / мощность замораж. за сутки	20 ч / 17 кг
Климатический класс	SN-T
Уровень шума	38 дБ(A)
Напряжение / сила тока	220-240 В~ / 1,3 А
Система управления	
Тип	2,4-дюймовый цветной сенсорный TFT-дисплей с цифровой индикацией температуры
Управление / расположение	Сенсорное / за дверью
Индикация температуры	Морозильная камера
Автоматические режимы SuperCool/SuperFrost	- / контроль по температуре
Сигнализация неисправности	Оптическая и акустическая
Сигнализация неплотно закрытой двери	Оптическая и акустическая
Контрольные индикаторы / FrostControl	• / •
Модуль SmartDevice	Дополнительная опция
Морозильная камера	
Система охлаждения / размораживание	NoFrost / автоматическое
Контейнеры FrostSafe	С прозрачной фронтальной частью
Количество контейнеров	7 / 6 из них на роликах
Из них на телескоп. направляющих / на роликах	- / 6
Из них контейнер для хранения ягод и трав	•
Система VarioSpace	Светодиодное
Освещение	2
Аккумуляторы холода	Закаленное стекло
Материал полок	
Преимущества	
Дизайн	HardLine
Дверь / корпус	Белая / белый
Сменный уплотнитель двери	•
Ручка / с толкателем	Из пластика / •
Сторона открывания двери	Правая, перенавешиваемая
Скрытая дверная петля с ограничителем открывания	•
Регулируемые ножки / транспортиров. ролики, ручки	2 / спереди и сзади
Универс. монтаж благодаря фронтальной вентиляции	•
Размеры	
Высота / ширина / глубина в см	165 / 60,0 / 66,5 ¹
Аксессуары	08, 09, 10, 22, 23

Класс энергопотребления (расход эн. за год / за сутки)	$\langle A \rangle$ (205 / 0,560 кВт.ч) ¹
Общий / полезный объем	265 / 221 л
*** морозильной камеры	265 / 221 л
Время хран. в случае отключ. эл-ва / мощность замораж. за сутки	20 ч / 18 кг
Климатический класс	SN-T
Уровень шума	41 дБ(A)
Напряжение / сила тока	220-240 В~ / 1,3 А
Система управления	
Тип	Система MagicEye с ЖК-дисплеем и цифровой индикацией температуры
Управление / расположение	Сенсорное / в верхней части
Индикация температуры	Морозильная камера
Автоматические режимы SuperCool/SuperFrost	- / контроль по температуре
Сигнализация неисправности	Оптическая и акустическая
Сигнализация неплотно закрытой двери	Акустическая
Контрольные индикаторы / FrostControl	• / •
Модуль SmartDevice	
Морозильная камера	
Система охлаждения / размораживание	NoFrost / автоматическое
Контейнеры FrostSafe	С прозрачной фронтальной частью
Количество контейнеров	7
Из них на телескоп. направляющих / на роликах	1
Из них контейнер для хранения ягод и трав	•
Система VarioSpace	Светодиодное
Освещение	2
Аккумуляторы холода	Закаленное стекло
Материал полок	
Преимущества	
Дизайн	Дизайн SwingLine
Дверь / корпус	Белая / белый
Сменный уплотнитель двери	•
Ручка / с толкателем	Из пластика / •
Сторона открывания двери	Правая, перенавешиваемая
Скрытая дверная петля с ограничителем открывания	•
Регулируемые ножки / транспортиров. ролики, ручки	2 / сзади
Универс. монтаж благодаря фронтальной вентиляции	•
Размеры	
Высота / ширина / глубина в см	164,4 / 60,0 / 63,0 ¹
Аксессуары	08, 09, 10, 23



GNP 3255 Premium



$\langle A^{++} \rangle$ (140 / 0,381 кВт.ч)¹

235 / 192 л

235 / 192 л

20 ч / 16 кг

SN-T

38 дБ(A)

220-240 В~ / 1,3 А

2,4-дюймовый цветной сенсорный TFT-дисплей с цифровой индикацией температуры

Сенсорное / за дверью

Морозильная камера

- / контроль по температуре

Оптическая и акустическая

Оптическая и акустическая

• / •

Дополнительная опция

NoFrost / автоматическое

С прозрачной фронтальной частью

6 / 5 из них на роликах

- / 5

•

Светодиодное

2

Закаленное стекло

HardLine

Белая / белый

•

Из пластика / •

Правая, перенавешиваемая

•

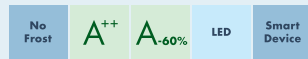
2 / спереди и сзади

•

145 / 60,0 / 66,5¹

08, 09, 10, 22, 23

GNP 2356 Premium



$\langle A^{++} \rangle$ (187 / 0,511 кВт.ч)¹

226 / 185 л

226 / 185 л

14 ч / 16 кг

SN-T

42 дБ(A)

220-240 В~ / 1,3 А

Система MagicEye с ЖК-дисплеем

и цифровой индикацией температуры

Сенсорное / в верхней части

Морозильная камера

- / контроль по температуре

Оптическая и акустическая

Акустическая

• / •

NoFrost / автоматическое

С прозрачной фронтальной частью

6

1

•

Светодиодное

2

Закаленное стекло

Дизайн SwingLine

Белая / белый

Из пластика / •

Правая, перенавешиваемая

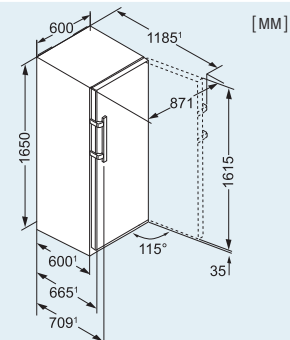
2 / сзади

•

144,7 / 60,0 / 63,0¹

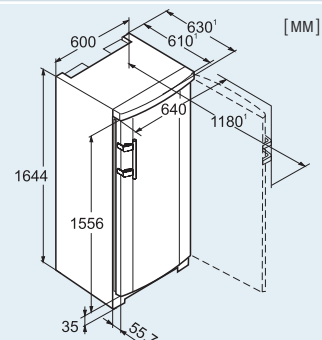
08, 09, 10, 23

GNP 3755



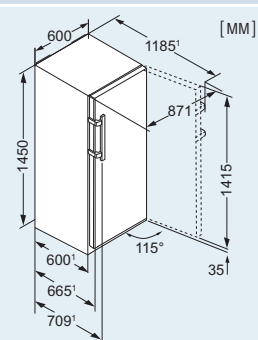
Высота 165 см / ширина 60 см / глубина 66,5 см¹

GNP 2756



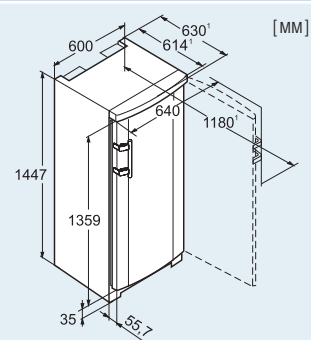
Высота 164,4 см / ширина 60 см / глубина 63 см¹

GNP 3255



Высота 145 см / ширина 60 см / глубина 66,5 см¹

GNP 2356



Высота 144,7 см / ширина 60 см / глубина 63 см¹

¹ Энергетическая эффективность, заявленная производителем, может быть достигнута в случае установки ограничителей на заднюю стенку прибора. Ограничители увеличивают глубину прибора на 3,5 см (1,5 см для BluPerformance). Отказ от использования ограничителей не отразится на корректной работе прибора, однако уровень потребления электроэнергии несколько увеличится.



Узнайте больше
о винных шкафах
Liebherr на
wein.liebherr.com



Винные мультитемпературные шкафы серии Vinidor



от +5 °С до +20 °С

от +5 °С до +20 °С

от +5 °С до +20 °С

Эти устройства имеют две или три температурные зоны, для которых независимо друг от друга можно устанавливать требуемую температуру в диапазоне от +5 °С до +20 °С. Таким образом, в приборе с тремя температурными зонами могут одновременно храниться при оптимальных температурах сервировки

красные, белые и шампанские вина. Кроме того, шкафы Vinidor обеспечивают идеальные климатические условия для длительного хранения вин.

Высота ниши/ширина прибора		178	122	88	82-87	◀ 70 ▶	◀ 60 ▶
Серия Vinidor	Стр.						
Встраиваемые в нишу	EWTgb 3583	106	•				
	EWTgw 3583	106	•				
	EWTdf 3553	106	•				
	EWTgb 2383	107		•			
	EWTgw 2383	107		•			
	EWTdf 2353	107		•			
	EWTgb 1683	108			•		
	EWTgw 1683	108			•		
	EWTdf 1653	108			•		
Встраиваемые под столешницу	UWTgb 1682	109			•		
	UWTes 1672	109			•		
Отдельно стоящие	WTes 5872	110				•	
	WTes 5972	110				•	
	WTpes 5972	111				•	
	WTes 1672	111					•

Винные климатические шкафы серии GrandCru



от +5 °С до +20 °С

Винные климатические шкафы обеспечивают условия хранения, аналогичные винному погребу. В связи с этим они являются идеальным выбором как для длительного хранения, так и для хранения больших запасов вин с неизменным достижением требуемой температуры

сервировки. Температуру по мере необходимости можно регулировать от +5°С до +20°С, и она равномерно и постоянно поддерживается во всем внутреннем объеме.

Высота ниши/ширина прибора		82-87	45	◀ 75 ▶	◀ 70 ▶	◀ 42,5 ▶
Серия GrandCru	Стр.					
Встр. под столешн.	UWKes 1752	112	•			
Встраиваемые в нишу	WKEes 553	112		•		
	WKEgb 582	113		•		
	WKEgw 582	113		•		
Отдельно стоящие	WKt 6451	114			•	
	WKt 5552	115				•
	WKes 4552	115				•
	WKt 4552	115				•
	WKes 653	117				

Данные приборы предназначены исключительно для хранения вина. Максимальная вместимость для бутылок бордо (0,75 л) определяется в соответствии с нормой NF H 35-124 (высота 300,5 мм, диаметр 76,1 мм).

Данные по энергопотреблению: энергопотребление определено в соответствии со стандартом EN 62552:2013, при внешней температуре +25 °С, отключенном внутреннем освещении и внутренней температуре +12 °С.

Температура окружающей среды для приборов соответствующих климатических классов:
SN – от +10 °С до +32 °С; **N** – от +16 °С до +32 °С;
ST – от +16 °С до +38 °С; **T** – от +16 °С до +43 °С



**Side
by
Side**

Винные шкафы можно прекрасно комбинировать с другими устройствами или холодильниками и морозильниками.
Как на изображении: температурный винный шкаф (EWTgw 3583) с морозильной камерой (SIGN 3586) и холодильной камерой (IKB 3560).
Более подробная информация о дизайнерах Side-by-Side на страницах 8-11.



Удобная система точного электронного управления с **цифровой индикацией температуры** встроена в изоляционную панель винных шкафов серии Vinidor. Сигнализация сразу информирует о неплотно закрытой двери или повышении температуры. Функция «защита от детей» позволяет предотвратить случайное выключение винного шкафа.



Посторонние запахи при их долгом воздействии могут неблагоприятно отразиться на качестве вин. В винных шкафах Liebherr свежий воздух подается через легко заменяемые **фильтры из активированного угля**. В шкафах серии Vinidor для каждой из температурных зон устанавливается отдельный угольный фильтр.



Благодаря **влажности воздуха** от 50% до 80% в винных шкафах Liebherr создаются оптимальные условия, с которыми вино будет «дышать» и пробки бутылок всегда будут оставаться эластичными.



Шкафы серии Vinidor оборудованы полками из натурального дерева, которые установлены на **телескопических направляющих**. Изготовленные вручную полки идеально подходят для хранения стандартных бутылок (типа бордо) и при этом обеспечивают хороший обзор и удобный доступ к бутылкам. Применение Slip-системы позволяет легко упорядочить винные запасы.



Хранение вин в зеленых или коричневых бутылках не является достаточным для защиты от света. Чтобы свести его к минимуму, винные шкафы Liebherr оснащаются **тонируемыми стеклопакетами с защитой от УФ-излучения**. Благодаря этому винные запасы всегда будут под защитой.

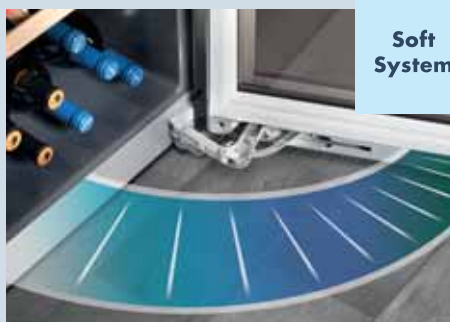


Даже малейшие колебания могут помешать созреванию вина и нарушить процесс выпадения в осадок дубильных веществ. **Специально разработанные** для винных шкафов Liebherr **компрессоры** с минимальным уровнем вибрации позаботятся об особо бережном хранении вин.



Все шкафы серии Vinidor оснащаются инновационным **светодиодным внутренним освещением** с режимом плавного затемнения. В каждой температурной зоне установлена светодиодная лампа. Данная технология обеспечивает равномерное освещение всего внутреннего пространства шкафа. Благодаря минимальному тепловому излучению светодиодов, освещение можно оставлять включенным в течение длительного времени.

Данные приборы предназначены исключительно для хранения вина. Максимальная вместимость для бутылок бордо (0,75 л) определяется в соответствии с нормой NF H 35-124 (высота 300,5 мм, диаметр 76,1 мм).



Встроенный амортизирующий доводчик SoftSystem обеспечивает плавное закрытие двери. Таким образом гарантируется исключительно мягкое и плавное ее закрытие без вибрации, которая отрицательно сказывается на качестве вина. Дверь закрывается автоматически, если угол открытия составляет около 45° (во встраиваемых шкафах 30°).

Данные по энергопотреблению: энергопотребление определено в соответствии со стандартом EN 62552:2013, при внешней температуре +25 °C, отключенном внутреннем освещении и внутренней температуре +12 °C.



Специальная **складная полка** позволяет проводить презентацию вин особенно эффектно, а также хранить уже открытые бутылки. С помощью гибкой системы можно разместить в горизонтальном положении до 6 бутылок - в передней или задней частях. Если модель не оснащается подобной полкой, то ее при необходимости можно заказать в качестве аксессуара.

Изображенные детали интерьера относятся к конкретной модели, пожалуйста, смотрите описание.

Температура окружающей среды для приборов соответствующих климатических классов:
SN – от +10 °C до +32 °C; **N** – от +16 °C до +32 °C;
ST – от +16 °C до +38 °C; **T** – от +16 °C до +43 °C

Температурные винные шкафы серии Vinidor

178



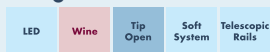
178



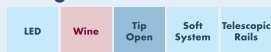
178



EWTgb 3583 Vinidor



EWTgw 3583 Vinidor



EWTdf 3553 Vinidor



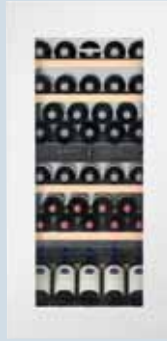
Тип прибора
Крепление двери
Дверь со стеклопакетом
Максимальное количество бутылок 0,75 л
Общий / полезный объем
Класс энергопотребления (расход эн. за год / за сутки)
Уровень шума
Климатический класс
Напряжение / сила тока
Электронная система управления
Тип
Управление / расположение
Температурные зоны
Диапазон регулировки температуры
Независимые холодильные контуры
Сигнализация неисправности
Сигнализация неплотно закрытой двери
Защита от детей
Винное отделение
Размораживание
Циркуляционное охлаждение
Подача свежего воздуха через фильтр из активир. угля
Поддержание влажности посредством
Освещение
Постоянное / с возможностью плавного отключения
Материал полок
Общее количество полок
из них на телескопических направляющих
из них демонстрационных
Размеры
Размеры ниши (высота / ширина / глубина) в см
Сторона открывания двери
Преимущества
Боковые стенки
Дверь
Технология TipOpen
SoftSystem
Аксессуары

Встраиваемый в нишу	Встраиваемый в нишу	Встраиваемый в нишу, требуется установка декоративной фасадной рамки ¹
Вровень с поверхностью	Вровень с поверхностью	Вровень с поверхностью
Черная	Белая	Требуется установка фасадной рамки
83	83	80
307 / 271 л	307 / 271 л	289 / 254 л
<A>(162 / 0,442 кВт.ч)	<A>(162 / 0,442 кВт.ч)	<A>(162 / 0,443 кВт.ч)
34 дБ(А)	34 дБ(А)	34 дБ(А)
SN	SN	SN-ST
220-240 В~ / 1,0 А	220-240 В~ / 1,0 А	220-240 В~ / 1,0 А
ЖК-дисплей с цифровой индикацией температуры для каждой зоны	ЖК-дисплей с цифровой индикацией температуры для каждой зоны	ЖК-дисплей с цифровой индикацией температуры для каждой зоны
Сенсорное / за дверью	Сенсорное / за дверью	Сенсорное / за дверью
2	2	2
от +5°C до +20°C	от +5°C до +20°C	от +5°C до +20°C
2	2	2
Оптическая и акустическая	Оптическая и акустическая	Оптическая и акустическая
Акустическая	Акустическая	Акустическая
•	•	•
Автоматическое	Автоматическое	Автоматическое
•	•	•
•	•	•
Вентилятора	Вентилятора	Вентилятора
Светодиодное	Светодиодное	Светодиодное
•	•	•
Натуральное дерево	Натуральное дерево	Натуральное дерево
10	10	10
8	8	8
1	1	1
178 / 56 / мин. 55,0	178 / 56 / мин. 55,0	178 / 56 / мин. 55,0
Правая, перенавешиваемая	Правая, перенавешиваемая	Правая, перенавешиваемая
Серебристые	Серебристые	Серебристые
Со стеклопакетом	Со стеклопакетом	Со стеклопакетом, требуется установка декоративной фасадной рамки ¹
•	•	•
•	•	•
06, 15, 20	06, 15, 20	06, 15, 20, 26
		¹ Для монтажа фасадной рамки, мебельной или из нерж. стали (дополнительный аксессуар, приобретается отдельно). Декоративная рама для сторонних мебельных фасадных рамок 19 мм, 22 мм из нержавеющей стали.

122

122

122



EWTgb 2383 Vinidor

LED Wine Tip Open Soft System Telescopic Rails Silent

EWTgw 2383 Vinidor

LED Wine Tip Open Soft System Telescopic Rails

EWTdf 2353 Vinidor

LED Wine Soft System Telescopic Rails

Встраиваемый в нишу

Встраиваемый в нишу

Встраиваемый в нишу, требуется установка декоративной фасадной рамки¹Вровень с поверхностью
ЧернаяВровень с поверхностью
БелаяВровень с поверхностью
Требуется установка фасадной рамки

51

51

48

195 / 169 л

195 / 169 л

183 / 158 л

<A> (152 / 0,414 кВт.ч)

<A> (152 / 0,414 кВт.ч)

<A> (152 / 0,416 кВт.ч)

32 дБ(А) тихий

34 дБ(А)

34 дБ(А)

SN

SN

SN-ST

220-240 В~ / 1,0 А

220-240 В~ / 1,0 А

220-240 В~ / 1,0 А

ЖК-дисплей с цифровой индикацией температуры для каждой зоны
Сенсорное / за дверьюЖК-дисплей с цифровой индикацией температуры для каждой зоны
Сенсорное / за дверьюЖК-дисплей с цифровой индикацией температуры для каждой зоны
Сенсорное / за дверью

2

2

2

от +5°C до +20°C

от +5°C до +20°C

от +5°C до +20°C

2

2

2

Оптическая и акустическая

Оптическая и акустическая

Оптическая и акустическая

Акустическая

Акустическая

Акустическая

•

•

•

Автоматическое

Автоматическое

Автоматическое

•

•

•

•

•

•

Вентилятора

Вентилятора

Вентилятора

Светодиодное

Светодиодное

Светодиодное

•

•

•

Натуральное дерево

Натуральное дерево

Натуральное дерево

6

6

6

4

4

4

1

1

1

122 / 56 / мин. 55,0

122 / 56 / мин. 55,0

122 / 56 / мин. 55,0

Правая, перенавешиваемая

Правая, перенавешиваемая

Правая, перенавешиваемая

Серебристые

Серебристые

Серебристые

Со стеклопакетом

Со стеклопакетом

Со стеклопакетом, требуется установка декоративной фасадной рамки¹

•

•

•

•

•

•

20

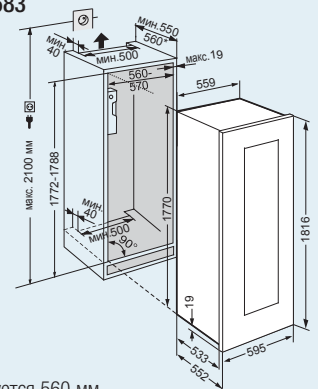
06, 15, 20

06, 15, 20, 26

¹ Для монтажа фасадной рамки, мебельной или из нерж. стали (дополнительный аксессуар, приобретается отдельно). Декоративная рама для сторонних мебельных фасадных рамок 19 мм, 22 мм из нержавеющей стали.

EWTgb 3583
EWTgw 3583

[MM]

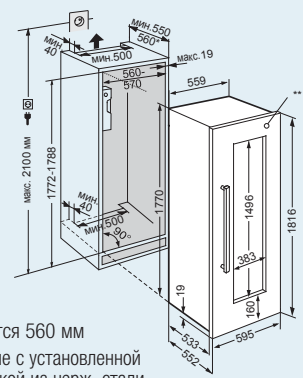


* Рекомендуется 560 мм

Размеры двери: Ш / В / Г:: 595 / 1816 / 552 мм

EWTdf 3553

[MM]



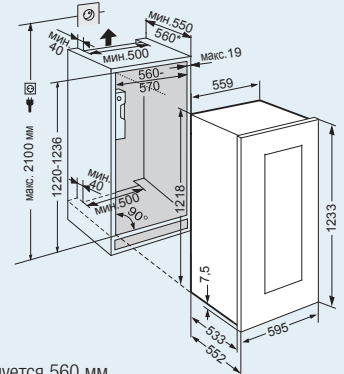
* Рекомендуется 560 мм

** Изображение с установленной фасадной рамкой из нерж. стали (дополнительный аксессуар, приобретается отдельно)

Размеры двери: Ш / В / Г:: 595 / 1816 / 552 мм

EWTgb 2383
EWTgw 2383

[MM]

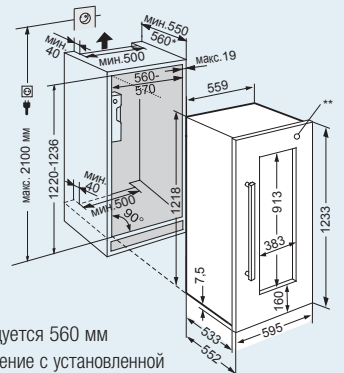


* Рекомендуется 560 мм

Размеры двери: Ш / В / Г: 595 / 1233 / 552 мм

EWTdf 2353

[MM]



* Рекомендуется 560 мм

** Изображение с установленной фасадной рамкой из нерж. стали (дополнительный аксессуар, приобретается отдельно)

Размеры двери: Ш / В / Г: 595 / 1233 / 552 мм



EWTgb 1683 Vinidor

LED	Wine	Tip Open	Soft System	Telescopic Rails
-----	------	----------	-------------	------------------

EWTgw 1683 Vinidor

LED	Wine	Tip Open	Soft System	Telescopic Rails
-----	------	----------	-------------	------------------

EWTdf 1653 Vinidor

LED	Wine	Soft System	Telescopic Rails
-----	------	-------------	------------------

Тип прибора
Крепление двери
Дверь со стеклопакетом
Максимальное количество бутылок 0,75 л
Общий / полезный объем
Класс энергопотребления (расход эн. за год / за сутки)
Уровень шума
Климатический класс
Напряжение / сила тока
Электронная система управления
Тип
Управление / расположение
Температурные зоны
Диапазон регулировки температуры
Независимые холодильные контуры
Сигнализация неисправности
Сигнализация неплотно закрытой двери
Защита от детей
Винное отделение
Размораживание
Циркуляционное охлаждение
Подача свежего воздуха через фильтр из активир. угля
Поддержание влажности посредством
Освещение
Постоянное / с возможностью плавного отключения
Материал полок
Общее количество полок
из них на телескопических направляющих
из них демонстрационных
Размеры
Размеры ниши (высота / ширина / глубина) в см
Сторона открывания двери
Преимущества
Боковые стенки
Дверь
Сменный уплотнитель двери / технология TipOpen
Ручка / с толкателем
SoftSystem
Замок / регулируемый по высоте цоколь
Аксессуары

Встраиваемый в нишу	Встраиваемый в нишу	Встраиваемый в нишу, требуется установка декоративной фасадной рамки ¹
Вровень с поверхностью	Вровень с поверхностью	Вровень с поверхностью
Черная	Белая	Требуется установка фасадной рамки
33	33	30
125 / 104 л	125 / 104 л	117 / 97 л
<A>(145 / 0,396 кВт.ч)	<A>(145 / 0,396 кВт.ч)	<A>(145 / 0,397 кВт.ч)
34 дБ(А)	34 дБ(А)	34 дБ(А)
SN	SN	SN-ST
220-240 В~ / 1,0 А	220-240 В~ / 1,0 А	220-240 В~ / 1,0 А
ЖК-дисплей с цифровой индикацией температуры для каждой зоны	ЖК-дисплей с цифровой индикацией температуры для каждой зоны	ЖК-дисплей с цифровой индикацией температуры для каждой зоны
Сенсорное / за дверью	Сенсорное / за дверью	Сенсорное / за дверью
2	2	2
от +5°C до +20°C	от +5°C до +20°C	от +5°C до +20°C
2	2	2
Оптическая и акустическая	Оптическая и акустическая	Оптическая и акустическая
Акустическая	Акустическая	Акустическая
•	•	•
Автоматическое	Автоматическое	Автоматическое
•	•	•
Вентилятора	Вентилятора	Вентилятора
Светодиодное	Светодиодное	Светодиодное
•	•	•
Натуральное дерево	Натуральное дерево	Натуральное дерево
4	4	4
2	2	2
1	1	1
87,4-89 / 56-57 / мин. 55,0	87,4-89 / 56-57 / мин. 55,0	87,4-89 / 56-57 / мин. 55,0
Правая, перенавешиваемая	Правая, перенавешиваемая	Правая, перенавешиваемая
Серебристые	Серебристые	Серебристые
Со стеклопакетом	Со стеклопакетом	Со стеклопакетом, требуется установка декоративной фасадной рамки ¹
• / •	• / •	
•	•	•
06, 15, 20	06, 15, 20	06, 15, 20, 26

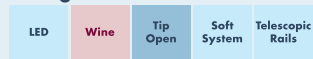
¹ Для монтажа фасадной рамки, мебельной или из нерж. стали (дополнительный аксессуар, приобретается отдельно). Декоративная рама для сторонних мебельных фасадных рамок 19 мм, 22 мм из нержавеющей стали.

82-87

82-87



UWTgb 1682 Vinidor



Встраиваемый под столешницу

Вровень с поверхностью

Черная

34

123 / 94 л

<A> (144 / 0,392 кВт.ч)

36 дБ(А)

SN-ST

220-240 В~ / 0,8 А

ЖК-дисплей с цифровой индикацией

температуры для каждой зоны

Сенсорное / за дверью

2

от +5°C до +20°C

2

Оптическая и акустическая

Акустическая

•

Автоматическое

•

•

Вентилятора

Светодиодное

•

Натуральное дерево

5

3

82-87 / 60 / мин. 58,0

Правая, перенавешиваемая

Серебристые

Со стеклопакетом

• / •

•

- / •

06, 20

UWTes 1672 Vinidor



Встраиваемый под столешницу

Вровень с поверхностью

Нержавеющая сталь

34

123 / 94 л

 (196 / 0,535 кВт.ч)

38 дБ(А)

SN-ST

220-240 В~ / 0,8 А

Система MagicEye с цифровой индикацией

температуры для каждой зоны

В виде клавиш / за дверью

2

от +5°C до +20°C

2

Оптическая и акустическая

Акустическая

•

Автоматическое

•

•

Вентилятора

Светодиодное

•

Натуральное дерево

5

3

82-87 / 60 / мин. 58,0

Правая, перенавешиваемая

Серебристые

Со стеклопакетом в раме из нержавеющей стали

• / -

Из алюминия / -

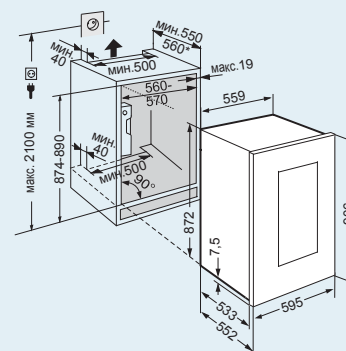
• / •

06, 13, 14, 20, 33

EWTgb 1683

[MM]

EWTgw 1683

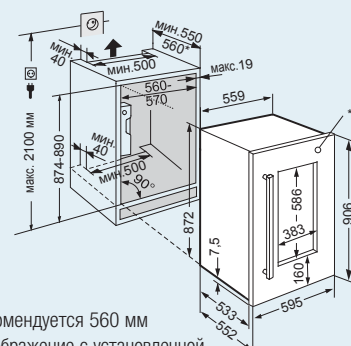


* Рекомендуется 560 мм

Размеры двери: Ш / В / Г: 595 / 906 / 552 мм

EWTdf 1653

[MM]



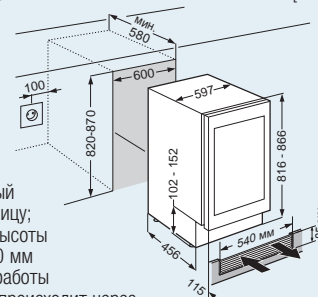
* Рекомендуется 560 мм

** Изображение с установленной фасадной рамкой из нерж. стали (дополнительный аксессуар, приобретается отдельно)

Размеры двери: Ш / В / Г: 595 / 906 / 552 мм

UWTgb 1682

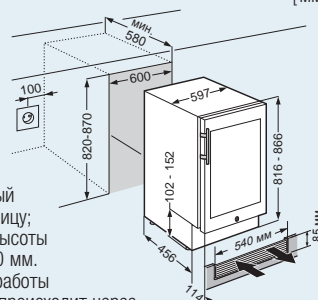
[MM]



Встраиваемый под столешницу; изменение высоты цоколя до 50 мм. В процессе работы теплообмен происходит через цоколь, поэтому не нужно предусматривать вентиляционную решетку в рабочей поверхности. Стеклопакет без рамы и ручки. Размеры двери, мм: ширина / высота / глубина 596 / 717 / 39 мм.

UWTes 1672

[MM]



Встраиваемый под столешницу; изменение высоты цоколя до 50 мм. В процессе работы теплообмен происходит через цоколь, поэтому не нужно предусматривать вентиляционную решетку в рабочей поверхности. Стеклопакет в раме из нержавеющей стали. Размеры двери, мм: ширина / высота / глубина 592 / 716 / 38 мм.

Температурные винные шкафы серии Vinidor



WTes 5872 Vinidor

LED	Wine	Soft System	Telescopic Rails
-----	------	-------------	------------------

Отдельно стоящий
178
578 / 496 л
<A> (180 / 0,493 кВт.ч)
38 дБ(А)
SN-ST
220-240 В~ / 1,0 А

ЖК-дисплей с цифровой индикацией температуры для каждой зоны
Сенсорное / за дверью
3
от +5°C до +20°C
2
Оптическая и акустическая
Акустическая

Автоматическое
•
•
Вентилятора
Светодиодное
•
Натуральное дерево
13
10
1

192 / 70,0 / 74,2
Правая, перенавешиваемая

HardLine
Нерж. сталь
Со стеклопакетом в раме из нержавеющей стали
•
Из алюминия / •
•
•

06, 13, 15, 17, 20

WTes 5972 Vinidor

LED	Wine	Soft System	Telescopic Rails
-----	------	-------------	------------------

Отдельно стоящий
211
593 / 516 л
<A> (182 / 0,498 кВт.ч)
38 дБ(А)
SN-ST
220-240 В~ / 1,0 А

ЖК-дисплей с цифровой индикацией температуры для каждой зоны
Сенсорное / за дверью
2
от +5°C до +20°C
2
Оптическая и акустическая
Акустическая

Автоматическое
•
•
Вентилятора
Светодиодное
•
Натуральное дерево
10
8
1

192 / 70,0 / 74,2
Правая, перенавешиваемая

HardLine
Нерж. сталь
Со стеклопакетом в раме из нержавеющей стали
•
Из алюминия / •
•
•

06, 13, 15, 17, 20

Тип прибора

Максимальное количество бутылок 0,75 л
Общий / полезный объем
Класс энергопотребления (расход эн. за год / за сутки)
Уровень шума
Климатический класс
Напряжение / сила тока

Электронная система управления

Тип
Управление / расположение
Температурные зоны
Диапазон регулировки температуры
Независимые холодильные контуры
Сигнализация неисправности
Сигнализация неплотно закрытой двери
Защита от детей

Винное отделение

Размораживание
Циркуляционное охлаждение
Подача свежего воздуха через фильтр из активированного угля
Поддержание влажности посредством
Освещение
Постоянное / с возможностью плавного отключения
Материал полок
Общее количество полок
из них на телескопических направляющих
из них демонстрационных
из них выдвигаемые для вертикального хранения бутылок

Размеры

Высота / ширина / глубина вкл. расстояние до стены в см
Страна открывания двери

Преимущества

Дизайн
Боковые стенки
Дверь
Сменный уплотнитель двери
Ручка / с толкателем
SoftSystem
Замок

Аксессуары

¹ Данные приборы предназначены исключительно для хранения вина. Максимальная вместимость для бутылок бордо (0,75 л) определяется в соответствии с нормой NF H 35-124 (высота 300,5 мм, диаметр 76,1 мм).

◀ 70 ▶



◀ 60 ▶



WTpes 5972 Vinidor



Отдельно стоящий
155
593 / 516 л
$\langle A \rangle$ (182 / 0,498 кВт.ч)
38 дБ(A)
SN-ST
220-240 В~ / 1,0 А

ЖК-дисплей с цифровой индикацией температуры для каждой зоны
Сенсорное / за дверью
2
от +5°C до +20°C
2
Оптическая и акустическая
Акустическая

Автоматическое
•
•
Вентилятора
Светодиодное
•
Натуральное дерево
6
5
2

192 / 70,0 / 74,2
Правая, перенавешиваемая

HardLine
Нерж. сталь
Со стеклопакетом в раме из нержавеющей стали
•
Из нержавеющей стали / -
•

06, 13, 15, 20

WTes 1672 Vinidor



Отдельно стоящий
34
123 / 95 л
$\langle A \rangle$ (137 / 0,375 кВт.ч)
38 дБ(A)
SN-ST
220-240 В~ / 0,8 А

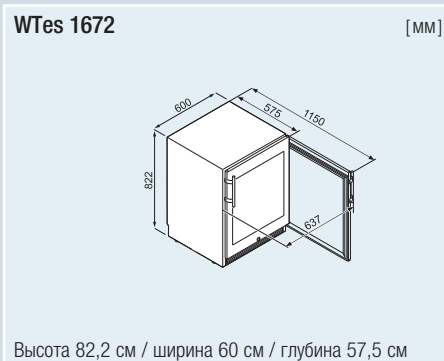
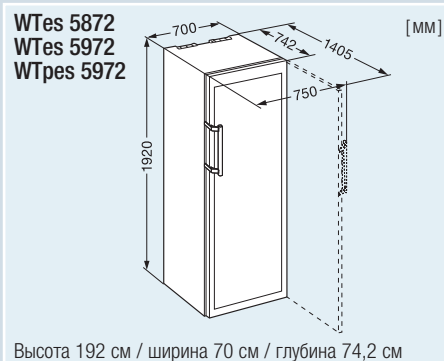
ЖК-дисплей с цифровой индикацией температуры для каждой зоны
Сенсорное / за дверью
2
от +5°C до +20°C
2
Оптическая и акустическая
Акустическая

Автоматическое
•
•
Вентилятора
Светодиодное
•
Натуральное дерево
5
3

82,2 / 60,0 / 57,5
Правая, перенавешиваемая

HardLine
Нерж. сталь
Со стеклопакетом в раме из нержавеющей стали
•
Из алюминия / -
•

06, 13, 15, 20, 33



Винные климатические шкафы серии GrandCru

82-87

45



UWKes 1752 GrandCru

LED Wine Telescopic Rails

WKees 553 GrandCru

LED Wine Telescopic Rails

Тип прибора	Встраиваемый под столешницу
Крепление двери	Вровень с поверхностью
Максимальное количество бутылок 0,75 л	46
Общий / полезный объем	135 / 110 л
Класс энергопотребления (расход эн. за год / за сутки)	$\triangleleft \Delta >(145 / 0,396 \text{ кВт.ч})$
Уровень шума	38 дБ(А)
Климатический класс	SN-ST
Напряжение / сила тока	220-240 В~ / 0,8 А
Электронная система управления	
Тип	Система MagicEye с цифровой индикацией температуры
Управление / расположение	В виде клавиш / внутри камеры
Температурные зоны	1
Диапазон регулировки температуры	от +5°C до +20°C
Независимые холодильные контуры	1
Сигнализация неисправности	Оптическая и акустическая
Сигнализация неплотно закрытой двери	Акустическая
Защита от детей	•
Винное отделение	
Размораживание	Автоматическое
Циркуляционное охлаждение	•
Подача свежего воздуха через фильтр из активир. угля	•
Поддержание влажности посредством	Вентилятора
Освещение	Светодиодное
Постоянное / с возможностью плавного отключения	•
Материал полок	Натуральное дерево
Общее количество полок	4
из них на телескопических направляющих	3
Размеры	
Размеры ниши (высота / ширина / глубина) в см	82-87 / 60 / мин. 57,5
Сторона открывания двери	Правая, перенавешиваемая
Преимущества	
Боковые стенки	Серебристые
Дверь	Со стеклопакетом
Сменный уплотнитель двери	•
Технология TipOpen	
Откидная дверь	
Ручка / с толкателем	Из алюминия / -
SoftSystem	•
Замок	•
Регулируемый по высоте цоколь	
Аксессуары	
	06, 13, 14, 15, 16, 20, 33

Тип прибора	Встраиваемый в нишу
Крепление двери	Вровень с поверхностью
Максимальное количество бутылок 0,75 л	18 *
Общий / полезный объем	48 / 46 л
Класс энергопотребления (расход эн. за год / за сутки)	$\triangleleft \Delta >(130 / 0,356 \text{ кВт.ч})$
Уровень шума	34 дБ(А)
Климатический класс	SN
Напряжение / сила тока	220-240 В~ / 0,5 А
Электронная система управления	
Тип	ЖК-дисплей с цифровой индикацией температуры
Управление / расположение	Сенсорное / за дверью
Температурные зоны	1
Диапазон регулировки температуры	от +5°C до +20°C
Независимые холодильные контуры	1
Сигнализация неисправности	Оптическая и акустическая
Сигнализация неплотно закрытой двери	Акустическая
Защита от детей	•
Винное отделение	
Размораживание	Автоматическое
Циркуляционное охлаждение	•
Подача свежего воздуха через фильтр из активир. угля	•
Поддержание влажности посредством	Вентилятора
Освещение	Светодиодное
Постоянное / с возможностью плавного отключения	•
Материал полок	Натуральное дерево
Общее количество полок	3
из них на телескопических направляющих	2
Размеры	
Размеры ниши (высота / ширина / глубина) в см	45 / 56 / мин. 55,0
Сторона открывания двери	Правая, перенавешиваемая
Преимущества	
Боковые стенки	Серебристые
Дверь	Со стеклопакетом в раме из нержавеющей стали
Сменный уплотнитель двери	
Технология TipOpen	
Откидная дверь	
Ручка / с толкателем	Встроенная ручка / -
SoftSystem	
Замок	
Регулируемый по высоте цоколь	
Аксессуары	
	06, 13, 15, 20

* Максимальное количество бутылок бордо при продольном хранении – 18 шт. Более высокие бутылки можно хранить поперечно (макс. количество бутылок типа бордо – 12 шт.), для этого необходимо использовать специальные ограничители.	
--	--

1 Данные приборы предназначены исключительно для хранения вина. Максимальная вместимость для бутылок бордо (0,75 л) определяется в соответствии с нормой NF H 35-124 (высота 300,5 мм, диаметр 76,1 мм).



WKegb 582 GrandCru



Встраиваемый в нишу
 Вровень с поверхностью
 18**
 48 / 46 л
 $\langle A \rangle$ (106 / 0,290 кВт.ч)
 34 дБ(A)
 SN-ST
 220-240 В~ / 0,5 А

ЖК-дисплей с цифровой индикацией температуры
 Сенсорное / за дверью
 1
 от +5°C до +20°C
 1
 Оптическая и акустическая
 Акустическая

Автоматическое
 •
 •
 Вентилятора
 Светодиодное
 •
 Натуральное дерево
 3
 2

45,1 / 55,9 / мин. 55,0

Белые
 Со стеклопакетом с черной рамой

-
-
-

06, 20

** Макс. 18 бутылок бордо при продольном размещении, возможно хранение более высоких бутылок в поперечном положении (макс. 12 шт.).
 Пожалуйста, учитывайте внутренние размеры.

WKegw 582 GrandCru



Встраиваемый в нишу
 Вровень с поверхностью
 18**
 48 / 46 л
 $\langle A \rangle$ (106 / 0,290 кВт.ч)
 34 дБ(A)
 SN-ST
 220-240 В~ / 0,5 А

ЖК-дисплей с цифровой индикацией температуры
 Сенсорное / за дверью
 1
 от +5°C до +20°C
 1
 Оптическая и акустическая
 Акустическая

Автоматическое
 •
 •
 Вентилятора
 Светодиодное
 •
 Натуральное дерево
 3
 2

45,1 / 55,9 / мин. 55,0

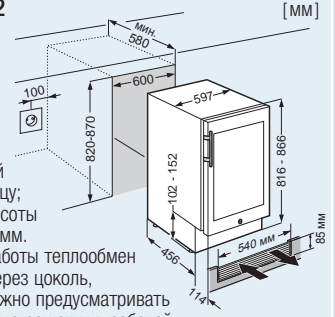
Белые
 Со стеклопакетом с белой рамой

-
-
-

06, 20

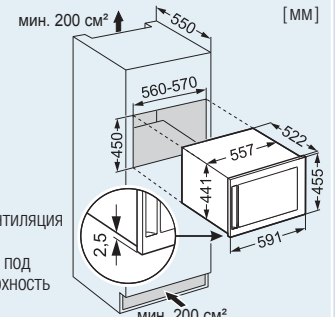
** Макс. 18 бутылок бордо при продольном размещении, возможно хранение более высоких бутылок в поперечном положении (макс. 12 шт.).
 Пожалуйста, учитывайте внутренние размеры.

WKes 1752



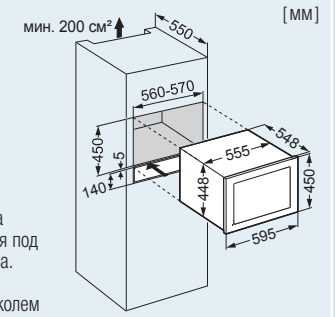
Встраиваемый под столешницу; изменение высоты цоколя до 50 мм. В процессе работы теплообмен происходит через цоколь, поэтому не нужно предусматривать вентиляционную решетку в рабочей поверхности. Стеклопакет в раме из нержавеющей стали. Размеры двери, мм: высота / ширина / глубина 717 / 592 / 38 мм.

WKees 553



Внимание! Вентиляция всегда сверху. При установке под рабочую поверхность необходима вентиляционная решетка. Стеклопакет в раме из нержавеющей стали. Размеры двери, мм: высота / ширина / глубина 455 / 592 / 38 мм

WKegb 582 WKegw 582



Внимание: Подача воздуха осуществляется под дверью прибора. Его доступ над мебельным цоколем является преимуществом, однако необязателен. Фронтальная часть двери полностью выполнена из стекла. Дверь со стеклопакетом без ручки. Размеры двери, мм: высота / ширина / глубина 450/595/35 мм

* Максимальное количество бутылок бордо при продольном хранении – 18 шт. Более высокие бутылки можно хранить поперечно (макс. количество бутылок типа бордо – 12 шт.), для этого необходимо использовать специальные ограничители.

** Максимальное количество бутылок бордо при продольном хранении – 18 шт. Более высокие бутылки можно хранить поперечно (макс. количество бутылок типа бордо – 12 шт.). Пожалуйста, учитывайте внутренние размеры (см. схему встраивания)

Климатические винные шкафы GrandCru

75



WKt 6451 GrandCru

A⁺⁺

LED

Wine

Тип прибора
 Максимальное количество бутылок 0,75 л
 Общий / полезный объем
 Класс энергопотребления (расход эн. за год / за сутки)
 Уровень шума
 Климатический класс
 Напряжение / сила тока

Электронная система управления

Тип

Управление / расположение
 Температурные зоны
 Диапазон регулировки температуры
 Независимые холодильные контуры
 Сигнализация неисправности
 Сигнализация неплотно закрытой двери
 Защита от детей

Винное отделение

Размораживание
 Циркуляционное охлаждение
 Подача свежего воздуха через фильтр из активир. угля
 Поддержание влажности посредством
 Освещение
 Постоянное / с возможностью плавного отключения
 Материал полок
 Регулируемые по высоте полки
 Общее количество полок

Размеры

Высота / ширина / глубина вкл. расстояние до стены в см
 Сторона открывания двери

Преимущества

Дизайн
 Боковые стенки
 Дверь

Сменный уплотнитель двери
 Ручка / с толкателем
 Замок

Аксессуары

Отдельно стоящий
 312
 666 / 625 л
 <A> (108 / 0,294 кВт.ч)
 41 дБ(A)
 SN-T
 220-240 В~ / 1,0 А

Система MagicEye с цифровой индикацией температуры
 Кнопки / фронтальная панель
 1
 от +5°C до +20°C
 1
 Оптическая и акустическая
 Акустическая
 •

Автоматическое

•
 •
 Вентилятора
 Светодиодное

Натуральное дерево

•
 7

193 / 74,7 / 75,9

Правая, перенавешиваемая

SwingLine

Terra
 Сталь

Из алюминия / •

•

06, 15, 16, 20



WKt 4552

1 Данные приборы предназначены исключительно для хранения вина. Максимальная вместимость для бутылок бордо (0,75 л) определяется в соответствии с нормой NF H 35-124 (высота 300,5 мм, диаметр 76,1 мм).

◀70▶



◀70▶



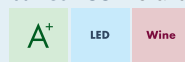
◀70▶



WKt 5552 GrandCru



WKes 4552 GrandCru



WKt 4552 GrandCru



Отдельно стоящий
253
573 / 525 л
<A> (140 / 0,382 кВт.ч)
41 дБ(A)
SN-ST
220-240 В~ / 1,0 А

Отдельно стоящий
201
478 / 435 л
<A> (133 / 0,364 кВт.ч)
41 дБ(A)
SN-ST
220-240 В~ / 1,0 А

Отдельно стоящий
201
478 / 435 л
<A> (133 / 0,364 кВт.ч)
41 дБ(A)
SN-ST
220-240 В~ / 1,0 А

Система MagicEye с цифровой индикацией температуры
В виде клавиш / внутри камеры
1
от +5°C до +20°C
1
Оптическая и акустическая
Акустическая

Система MagicEye с цифровой индикацией температуры
В виде клавиш / внутри камеры
1
от +5°C до +20°C
1
Оптическая и акустическая
Акустическая

Система MagicEye с цифровой индикацией температуры
В виде клавиш / внутри камеры
1
от +5°C до +20°C
1
Оптическая и акустическая
Акустическая

Автоматическое
•
•
Вентилятора
Светодиодное
•
Натуральное дерево
•
7

Автоматическое
•
•
Вентилятора
Светодиодное
•
Натуральное дерево
•
6

Автоматическое
•
•
Вентилятора
Светодиодное
•
Натуральное дерево
•
6

192 / 70,0 / 74,2
Правая, перенавешиваемая

165 / 70,0 / 74,2
Правая, перенавешиваемая

165 / 70,0 / 74,2
Правая, перенавешиваемая

HardLine
Terra
Со стеклопакетом

HardLine
Нерж. сталь
Со стеклопакетом в раме из нержавеющей стали

HardLine
Terra
Со стеклопакетом

Из алюминия / •

Из алюминия / •

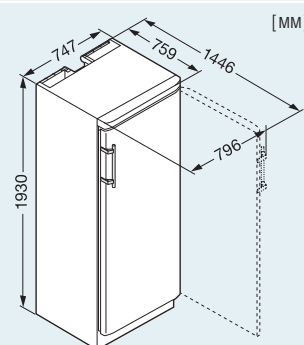
Из алюминия / •

06, 14, 15, 16, 17, 20

06, 13, 14, 15, 16, 17, 20

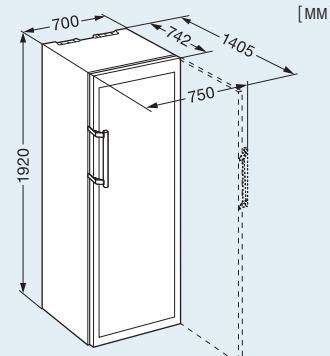
06, 14, 15, 16, 17, 20

WKt 6451



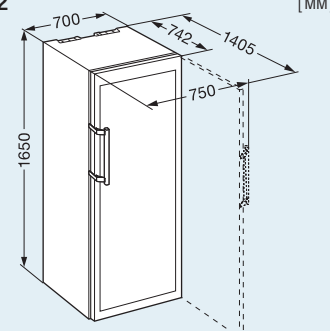
Высота 193 см / ширина 74,7 см / глубина 75,9 см

WKt 5552



Высота 192 см / ширина 70 см / глубина 74,2 см

**WKes 4552
WKt 4552**



Высота 165 см / ширина 70 см / глубина 74,2 см



WKes 653



ZKes 453



Дизайн и стиль

Тип прибора

Максимальное количество бутылок 0,75 л¹
 Общий / полезный объем
 Класс энергопотребления (расход эн.
 за год / за сутки)
 Уровень шума
 Климатический класс
 Напряжение / сила тока

Электронная система управления

Тип

Управление / расположение

Температурные зоны
 Диапазон регулировки температуры
 Диапазон регулировки влажности воздуха
 Независимые холодильные контуры
 Сигнализация неисправности
 Сигнализация неплотно закрытой двери
 Сменный уплотнитель двери
 Защита от детей
 Контрольные индикаторы
 Размораживание
 Циркуляционное охлаждение
 Поддача свежего воздуха через угольный фильтр
 Поддержание влажности посредством
 Освещение
 Постоянное / с возможностью плавного
 отключения
 Материал полок
 Общее количество полок

Размеры

Высота / ширина / глубина в см
 Сторона открывания двери

Преимущества

Дизайн
 Боковые стенки
 Дверь
 Замок
 Ножки, регулируемые по высоте
 Компрессор с мин. уровнем вибрации
 Возможность монтажа на стену
 Отделение для винных аксессуаров / шоколада

Аксессуары

01

Маслёнка

Практичная маслёнка была разработана для удобного использования с помощью одной руки. Она легко снимается и открывается. Маслёнка устойчива к падениям и чистке в посудомоечной машине. Она подходит для всех холодильников LIEBHERR.

Для всех отдельно стоящих и встраиваемых комбинированных холодильников-морозильников и холодильных камер 7420 306



02

Подставка для яиц

Универсальная подставка для яиц может быть легко извлечена, а её вместимость гибко регулируется для надёжного размещения от 10 до 20 куриных яиц или до 28 перепелиных. Их можно хранить острым концом вниз, что позволит увеличить срок годности.

Для всех отдельно стоящих и встраиваемых комбинированных холодильников-морозильников и холодильных камер 7420 316



03

VarioSafe

Отделение VarioSafe обеспечивает удобный обзор и создаёт порядок при хранении небольших продуктов, тюбиков и стеклянных бутылочек. Отделение можно разместить на любой высоте благодаря светодиодным колоннам.

Хол. кам. серии BluPerformance с отделением BioCool, хол. кам. серии BluPerformance с отделением BioFresh	7275 142
Комбинации серии BluPerformance с секцией BioFresh	7275 144
Для всех встраиваемых моделей с 2-мя светодиодными колоннами	7275 118
Для всех встраиваемых моделей с 1-ой светодиодной колонной	7275 154



04

Полка (гирлянда) для бутылок

Практичным и элегантным решением для хранения напитков является полка (гирлянда) для бутылок.

Ширина 60 см: модели с BioCool серии BluPerformance; модели К и КВ серии BluPerformance	7112 508	СТР(sl) 2921, 2541, 2521, CU(ef, sl, ag, fr, wb) 2311, 2811, 3311; К(sl) 2814, 2330	7112 822
Ширина 60 см: Комб. с BioFresh серии BluPerformance	7112 510	Premium: IK; IKP; ICN	7112 502
Ширина 70 см: Комб. с BioFresh серии BluPerformance; комбинации с BioCool серии BluPerformance	7112 518	Comfort: IK; ICS; ICNS; ICP; ICUS; ICUN; ICUNS	7112 506
CU(sl, ef) 29, 35, 40; CN(bs, ef, sl) 39, 40; C(ef) 35, 40; СТР 30, СТР(ef) 33	7112 446	Comfort: IKB; ICBN; ICBS	7112 504
CN(ef) 4213, 4313, 4813; CNP(ef) 4313, 4813	7112 442	Ширина 75 см: CBN(ef), CBNP(es, be) (кроме CBNPes 5167)	7112 325
СТН(ef) 36	7112 828	СТ(P)(ef) 3306, 3016; К 3130	7112 826
		SBS(es, ef, esf) 7212, 7252, 7253, 7262, 7263, 7353, 7242	7112 448



05

Система хранения

В отделениях BioFresh и BioCool предусмотрена специальная система хранения, способствующая хорошему обзору и рациональному хранению продуктов. Благодаря этой системе в холодильной камере всегда найдётся подходящее место как для небольших, так и для крупных продуктов. Система обеспечивает логичную и понятную классификацию продуктов по сроку годности или виду: например, с разделением на овощи и фрукты. Все элементы этой системы отличаются высокой надёжностью, легко очищаются и подходят для мытья в посудомоечных машинах.



Ширина 60 см: Для BluPerformance BioFresh- и BioCool-моделей

7413 532

Ширина 70 см: Для BluPerformance BioFresh- и BioCool-моделей

7423 132

Для всех встраиваемых моделей с BioFresh и BioCool

7413 530

06

Фильтр на основе активированного угля FreshAir

Воздушный фильтр на основе активированного угля FreshAir в моделях серии BluPerformance обеспечивает фильтрацию циркулирующего воздуха и нейтрализует неприятные запахи, гарантируя оптимальное качество воздуха в приборе. При необходимости замены фильтра FreshAir электронная система управления отобразит соответствующее напоминание на дисплее прибора.



Комбинации и холодильные камеры серии BluPerformance (2 шт.)

9096 342

WTes 1672; UWKes 1752; UWTes 1672, UWtgb 1682; EWTdf, EWTgb, EWTgw; WKEgb/gw 582 (2 шт.)

7434 557

WKes 653; ZKes 453 (2 шт.)

7440 699

Все остальные винные шкафы (2 шт.)

7433 243

07

Фильтр для воды

Сменный блок фильтра для воды обеспечивать подачу воды наилучшего качества к приборам с ледогенераторами IceMaker. Система электронного управления покажет, когда необходимо сменить фильтр.



CBNes 6256, CBNbe 6256; ECBN 6256, 5066

7440 002

08

Лоток для кубиков льда

Большой лоток для кубиков льда может быть легко наполнен водой через специальное отверстие. Благодаря применению герметичной крышки его можно спокойно поставить в морозильную камеру, не беспокоясь об утечке жидкости.



Для всех моделей с морозильной камерой

7423 292

09

Аккумуляторы холода

Аккумуляторы холода гарантируют необходимое сохранение температуры даже при отключении электропитания. Они могут располагаться в морозильной камере холодильников. Благодаря создаваемому аккумуляторами резерву холода гарантируется сохранение замороженных продуктов при отключении питания.

Для всех отдельно стоящих комбинаций, морозильных камер и SBS	7422 838
ICBP 32; ICBS 32, 33; ICP 33; ICS 32, 33; ICU 33; ICUS 29, 32, 33; UIG 13	7430 458
Морозильные лари	7412 053



10

Поднос для замораживания

Практичный поднос позволяет замораживать разложенные отдельно фрукты, ягоды и зелень. В этом случае они не смерзаются, сохраняют форму и потом могут быть упакованы в вакуум или разделены на порции.

Ширина 70 см: CN 5715, CNef 5715, CBNef 5715, CBNPes 5758	7426 078
SBS 71, 72 73; CN(P)(bs, ef, el) 35, 39, 40; CN(bs,ef) 3515, 3535, 3915; GNP 2756, 3056	7426 080
Комбинации и морозильные камеры серии BluPerformance; SBSbs 8673, SBSes 8663	7422 828
Встраиваемые приборы с морозильной камерой	7430 662



11

Шланг длиной 3 м для ледогенератора IceMaker

Трехметровый шланг для приборов со стационарным подводом воды 3/4".

Все модели со стационарным подводом воды	6030 785
--	----------



12

Ограничитель угла открывания двери

При необходимости, угол открывания двери может быть уменьшен со 115° до 90°. Это защищает ее, а также мебельный фасад при размещении прибора в нише или непосредственно у стены.

Комбинации и холодильные камеры серии BluPerformance с SoftSystem	9096 414
IK(P); IKB(P) 27, 35; IGN 27, 35	9096 212
ECBN 6156, ECBN 5066	9096 699
ECBN 6256; Остальные встраиваемые приборы	9096 214



13

Средство по уходу за поверхностью из нержавеющей стали

Для ухода за поверхностью из нержавеющей стали (не использовать для поверхностей с покрытием SmartSteel).

250 мл	8409 030
--------	----------



14

Деревянная полка

Надежные выдвижные полки из дерева ручной работы представляют собой оптимальное решение для хранения бутылок бордо. Расположение бутылок друг на друге позволяет полностью использовать объем винного шкафа.

WKt 5552, 4552; WKes 4552	7112 159
WKb 4212, 3212; WТb 4212	7112 113
UWKes 1752	7113 625



15

Информационные таблички

Информационные таблички обеспечивают быстрый и точный обзор винных запасов. Карточки легко размещаются в информационных табличках.

Для полок из нерж. стали WKb 18 (2 шт.)	9086 723
Для деревянной полки EWT (2 шт.)	7420 248
Для всех остальных полок (5 шт.)	9094 559



16

Держатель для бутылок

Благодаря практичному держателю пространство винного шкафа будет использоваться максимально эффективно.

UWKes 1752, UWKes 1762; WKes 4552; WKt 4552, WKt 5552, WKt 6451	7436193
--	---------



17

Демонстрационная полка

Полка идеально подходит для демонстрации коллекционных вин и хранения открытых бутылок.

WTes 5972, 5872; WТpes 5972	7112 043
WKt 5552, 4552; WKes 4552	7113 619



18

Решетчатая полка

При необходимости может быть установлена дополнительная решетчатая полка.

WKb 1812	7112 035
----------	----------



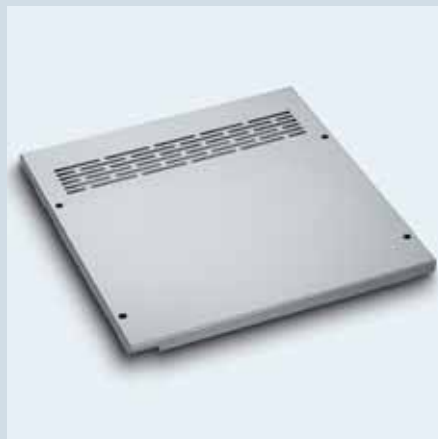
19

Декоративная панель (при настенном монтаже устройства)

При настенной установке устройства декоративная панель закрывает нижнюю часть прибора, обеспечивая его привлекательный внешний вид.

WKes 653; ZKes 453

9590 519



20

Контейнер с лавовым камнем

Чтобы защитить винные пробки от высыхания при длительном хранении, можно с помощью лавового камня повысить влажность в устройстве. В контейнере из бука размещать лавовый камень очень удобно и attractивно, он имеет съемную пластиковую чашу, которая заполняется водой для увеличения влажности. Бокс с лавовым камнем можно легко разместить внутри устройства.

Все винные шкафы

9901 820



21

Лавовый камень

При необходимости в климатических винных шкафах серии GrandCru можно повысить влажность воздуха с помощью лавового камня.

Все винные шкафы

9591 517



22

3-метровый сетевой шнур

Сетевой шнур легко и просто отсоединяется от прибора. Если стандартной длины шнура 2,10 метра будет недостаточно, практичным и удобным решением послужит 3-метровый кабель.

Приборы серии BluPerformance

6009 158



23

Изоляционная панель Vario

Если замороженные продукты занимают не весь объем морозильной камеры, изоляционная пластина поможет отсечь неиспользуемое пространство. Это позволяет снизить потребление электроэнергии до 50%.

Ширина 60 см: Морозильные камеры серии BluPerformance, SBS(esf) 7212

9363 210

Ширина 70 см: Морозильные камеры серии BluPerformance

9368 042



24

Замок

В винных шкафах Vinothek можно легко установить замок для предотвращения нежелательного доступа. Отдельно стоящие винные шкафы Vinidor и GrandCru серийно оснащаются замком, встроенным сбоку двери.

Винные шкафы серии Vinothek

9094 443



25

Комплект для увеличения высоты Side-by-Side

Даже при неровностях пола достигается оптимальное положение устройства благодаря специальному комплекту для увеличения высоты Side-by-Side и встроенным ножкам. Общая высота увеличивается на 47 мм.

Модели Side-by-Side серии BluPerformance из нержавеющей стали

9900 004

Модели Side-by-Side серии BluPerformance BlackSteel

9900 000



26

Декоративная рама из нержавеющей стали с ручкой

Высококачественные и простые в установке панели из нержавеющей стали позволяют интегрировать модель в любую кухню. Прочная ручка легко монтируется и помогает открывать дверь с минимальным усилием. Отверстия для ручек уже предусмотрены в раме из нержавеющей стали.

EWTDf 3553

9901 573

EWTDf 2353

9901 575

EWTDf 1653

9901 577



27

Панель из нержавеющей стали

Высококачественные и простые в установке панели из нержавеющей стали позволяют интегрировать модель в любую кухню.

ЕСВN 6256 Панель из нержавеющей стали ХК 84" (213,4 см высота ниши)	9900 335
ЕСВN 6256 Панель из нержавеющей стали ХК 80" (203,2 см высота ниши)	9900 337
ЕСВN 6256 Набор панелей из нержавеющей стали МК	9900 323
ЕСВN 6156 Панель из нержавеющей стали ХК 84" (213,4 см высота ниши)	9900 331
ЕСВN 6156 Панель из нержавеющей стали ХК 80" (203,2 см высота ниши)	9900 333
ЕСВN 6156 Набор панелей из нержавеющей стали МК	9900 323
ЕСВN 5066 Панель из нержавеющей стали ХК 84" (213,4 см высота ниши)	9900 285
ЕСВN 5066 Панель из нержавеющей стали ХК 80" (203,2 см высота ниши)	9900 287
ЕСВN 5066 Набор панелей из нержавеющей стали МК	9900 283



28

Ручки

Прочная ручка из нержавеющей стали легко монтируется и помогает открывать дверь с минимальным усилием.

ЕСВN 6256 из нержавеющей стали	9900 339
ЕСВN 6256 из алюминия	9900 513
ЕСВN 6156 из нержавеющей стали	9900 327
ЕСВN 6156 из алюминия	9900 329
ЕСВN 5066 из нержавеющей стали	9900 279
ЕСВN 5066 из алюминия	9900 281



29

Комплект контейнеров VarioBox

Два легко извлекаемых контейнера VarioBox позволяют хранить в холодильнике блюда, готовые для сервировки. Контейнеры регулируются по высоте и надежно крепятся на двери холодильника.

Комбинации и холодильные камеры	7420 558
---------------------------------	----------



30

Доводчик SoftSystem для приборов со скользящим креплением фасада

Благодаря системе SoftSystem дверь будет закрываться очень мягко и тихо, обеспечивая оптимальную простоту использования прибора. Для комбинаций необходима установка доводчика на каждую дверь. Пожалуйста, обратите внимание: на уже встроенных приборах система SoftSystem может быть установлена с большим трудом.

ICBS; ICS; ICUNS; ICUS	9096 494
------------------------	----------



31

Решетчатая полка

С помощью решетчатой полки можно легко разделить морозильное отделение на две зоны. Таким образом продукты можно легко и просто разместить в камере.



ИК 3524, ИКВ 3524, ИКВ 3564

7112 223

32

Корзина для бутылок

Удобная корзина обеспечивает надежную устойчивость бутылок и упаковок с напитками благодаря регулируемым держателям. Она легко вынимается с помощью ручки.



UIKo 1550, UIKo 1560

7413 588

33

Ручка для моделей, встраиваемых под столешницу

Чтобы устройству оптимально соответствовать кухонному интерьеру, прочную алюминиевую ручку можно заменить на более узкую. Она имеет красивую форму, выполнена из шлифованной нержавеющей стали и подкупает своими тактильными ощущениями.



UWTes 1672, UWKes 1752

9901 071

Монтажный и соединительный комплекты

Монтажный комплект для бокового соединения	UIK; UIG (кроме UIKo 1550, UIKo 1560)	9096 126
Монтажный комплект для бокового соединения	UIKo 1550, UIKo 1560	9096 228
Комплект для соединения двух фасадов	комплект для соединения 2-х фасадов для установки на модель с 1-й дверью	9086 398

Монтажные комплекты

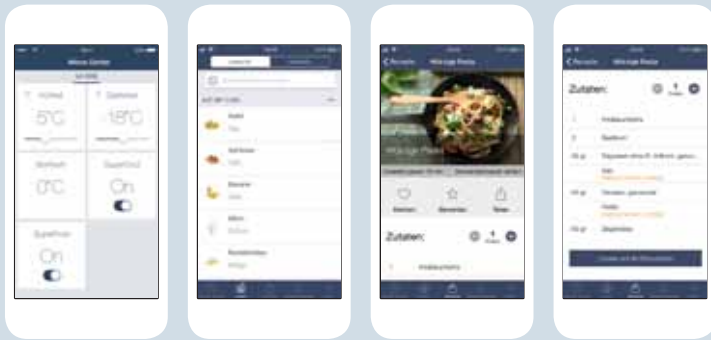
Монтажный комплект Side-by-Side	UWT; UWK	9901 647
	ECBN 6156	9900 155
	ECBN 5066	9900 157
Монтажный комплект для перенавешивания двери	WTes 1672	9901 651
	ECBN 6156	9900 165
	ECBN 5066	9900 167

SmartDevice



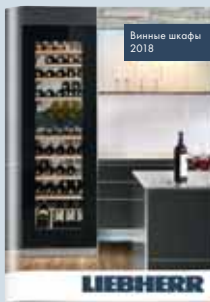
SmartDevice-App

С помощью приложения SmartDevice-App* вы можете управлять своим холодильником или морозильной камерой удаленно, получать информацию о его работе, составлять список имеющихся продуктов и планируемых к покупке, а также вдохновляться новыми рецептами. Доступно для iOS и Android.



Наши каталоги

Подробную информацию о моделях с секцией BioFresh, винных шкафах и компактных приборах вы можете узнать у официальных дилеров Liebherr. Она также доступна в наших каталогах, которые можно скачать на сайте home.liebherr.com



Мобильные приложения



BioFresh App

Полезная информация об идеальном способе сохранения продуктов без потери в них витаминов и минералов.



WineGuide App

Краткий обзор вин и их производителей плюс информация о хранении.



Smoothies & IceCrusher App

Легкое приложение – и на дисплее посыплются ледяные кубики. Кроме того, вы получите лучшие рецепты освежающих и аппетитных смузи.



Чтобы проверить, доступно ли приложение для вашего устройства на платформах Apple, Android и т.д., используйте ссылку или QR-код: apps.home.liebherr.com

Сообщества в социальных медиа






Узнайте больше о правильном хранении продуктов, посетив наш ресурс о здоровом питании FreshMAG:

blog.liebherr.com/holodilniki/ru

Оставайтесь в курсе новостей о холодильной технике Liebherr, подписавшись на наши страницы в социальных медиа:



 / LiebherrHolodilniki
 / LiebherrHolodilniki
 / LiebherrHausgeraete

socialmedia.home.liebherr.com

* Уточняйте у официальных дилеров наличие данной функции в вашем регионе. Энергопотребление в данном каталоге определено в соответствии со стандартом EN 62552:2013. Значения уровня шума в данном каталоге получены согласно IEC 60704-1, IEC 60704-2-14 и IEC 60704-3. Возможны изменения. Актуальная информация представлена на сайте home.liebherr.com. Напечатано в России 2018 г.