

## FAB28RP1

### стиль 50-х годов

Отдельстоящий однодверный холодильник, стиль 50-х годов, 60 см  
Кремовый  
Класс энергопотребления A++

EAN13: 8017709158088

#### ОБЩИЕ ХАРАКТЕРИСТИКИ

Кремовый

Фурнитура серебристая

Дверца неперенавешиваемая, петли справа

Общий объем 256 л

Электронное управление

#### ХОЛОДИЛЬНОЕ ОТДЕЛЕНИЕ

Полезный объем 222 л

Автоматическое размораживание

Регулируемый термостат

Вентилятор

3 регулируемые полки из закаленного стекла

1 фиксированная полка из закаленного стекла

1 хромированная полка для бутылок

1 ящик для овощей и фруктов

Внутреннее освещение

На дверце:

1 полка для бутылок

2 регулируемые полки

1 полка с двумя крышками

1 подставка для яиц

#### МОРОЗИЛЬНОЕ ОТДЕЛЕНИЕ

\*\*\*\*

Полезный объем 26 л

Суперзаморозка

1 форма для льда

#### ТЕХНИЧЕСКИЕ ХАРАКТЕРИСТИКИ

Номинальная мощность: 90 Вт

Потребление электроэнергии: 180 кВт/год



Уровень шума: 40 дБ(А)

Климатический класс: Т

Поддержание температуры при отключении энергии: 12 часов

Мощность замораживания: 2 кг/ сутки

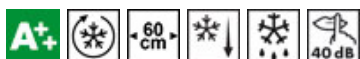
Напряжение: 220-240 Вт

Частота тока: 50 Гц

Размеры (В x Ш x Г): 1510 x 600 x 682 мм (глубина с ручкой - 732 мм)

Ширина с дверцей, открытой на 90°С: 780 мм

## Типы нагрева



## Также поставляется

- **FAB28LAZ1** - голубой, фурнитура серебристая, петли слева
- **FAB28CCCP** - красный, СССР, фурнитура серебристая, петли справа
- **FAB28RDB** - джинсовый, фурнитура черная, петли справа
- **FAB28RAZ1** - голубой, фурнитура серебристая, петли справа
- **FAB28RBL1** - синий, фурнитура серебристая, петли справа
- **FAB28RCG1** - шоколад, фурнитура золотистая, петли справа
- **FAB28LBL1** - синий, фурнитура серебристая, петли слева
- **FAB28LCG1** - шоколад, фурнитура золотистая, петли слева
- **FAB28RCS1** - разноцветные полоски, фурнитура серебристая, петли справа
- **FAB28LCS1** - разноцветные полоски, фурнитура серебристая, петли слева
- **FAB28RNE1** - черный, фурнитура серебристая, петли справа
- **FAB28LNE1** - черный, фурнитура серебристая, петли слева
- **FAB28RO1** - оранжевый, фурнитура серебристая, петли справа
- **FAB28LO1** - оранжевый, фурнитура серебристая, петли слева
- **FAB28LP1** - кремовый, фурнитура серебристая, петли слева
- **FAB28RR1** - красный, фурнитура серебристая, петли справа
- **FAB28LR1** - красный, фурнитура серебристая, петли слева
- **FAB28RRO1** - розовый, фурнитура серебристая, петли справа
- **FAB28LRO1** - розовый, фурнитура серебристая, петли слева
- **FAB28LBV3** - черный вельвет, фурнитура серебристая, петли слева
- **FAB28RUJ1** - британский флаг, фурнитура серебристая, петли справа
- **FAB28LUJ1** - британский флаг, фурнитура серебристая, петли слева
- **FAB28RV1** - зеленый, фурнитура серебристая, петли справа
- **FAB28RBV3** - черный вельвет, фурнитура серебристая, петли справа
- **FAB28LV1** - зеленый, фурнитура серебристая, петли слева
- **FAB28RVE1** - цвет лайма, фурнитура серебристая, петли справа
- **FAB28LVE1** - цвет лайма, фурнитура серебристая, петли слева
- **FAB28RX1** - серебристый, фурнитура серебристая, петли справа
- **FAB28LX1** - серебристый, фурнитура серебристая, петли слева
- **FAB28RG1** - желтый, фурнитура серебристая, петли справа
- **FAB28LG1** - желтый, фурнитура серебристая, петли слева
- **FAB28RB1** - белый, фурнитура серебристая, петли справа
- **FAB28LB1** - белый, фурнитура серебристая, петли слева

СМЭГ Россия  
Россия, 121108, Москва  
Минская ул., дом 1Г, корпус 1секция 9, офис 18  
Тел. +7 495 645 96 51  
Факс +7 495 645 96 61



**Класс энергопотребления A++:**

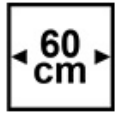


холодильники Smeg позволяют экономить до 40% электроэнергии по сравнению с классом А (класс А + +), сохраняя при этом максимальную эффективность и обеспечивая бережное отношение к окружающей среде.

**ПРИНУДИТЕЛЬНАЯ ВЕНТИЛЯЦИЯ:**



Принудительное распределение холодного воздуха в холодильном отделении, которое позволяет равномерно распределять температуру внутри холодильника.



**Ширина 60 см:**  
Ширина 60 см

**БЫСТРОЕ ЗАМОРАЖИВАНИЕ:**



Эта функция позволяет быстро заморозить большое количество свежих продуктов. Необходимо активировать ее за час до загрузки свежих продуктов, морозильная камера понижает температуру, и после нескольких часов работы при пониженной температуре автоматически восстанавливает нормальный режим работы.



**АВТОМАТИЧЕСКОЕ РАЗМОРАЖИВАНИЕ:**

В большинстве моделей холодильников Smeg в холодильном отделении используется автоматическое размораживание.



**Уровень Шума 40 дБ (А):**

Уровень Шума составляет всего 40 дБ (А) и достигается благодаря исключительной изоляции и специально разработанным механизмам, заглушающим звук, образующийся в процессе работы прибора.



## FAB28RP1

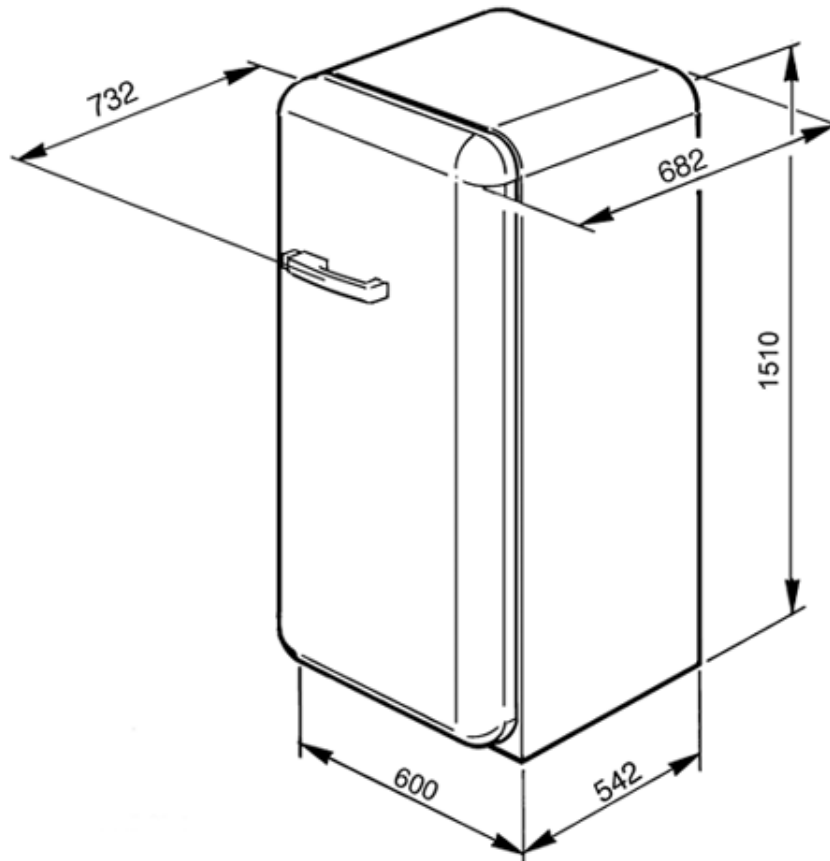
стиль 50-х годов

холодильник  
отдельностоящий  
комбинированный  
кремовый

60 см

класс потребления энергии A+

1



СМЕГ Россия  
Россия, 121108, Москва  
Минская ул., дом 1Г, корпус 1секция 9, офис 18  
Тел. +7 495 645 96 51  
Факс +7 495 645 96 61