

# REDMOND


Очиститель воздуха ультрафиолетовый  
ОВУ-02 бактерицидный рециркулятор  
REDMOND RAC-3709

Руководство по эксплуатации



ЗАРЕГИСТРИРУЙТЕ СЕРИЙНЫЙ КОД  
УСТРОЙСТВА В ПРИЛОЖЕНИИ  
**READY FOR SKY**, ЧТОБЫ ПОЛУЧИТЬ  
ДОПОЛНИТЕЛЬНЫЙ ГОД  
БЕСПЛАТНОГО СЕРВИСНОГО  
ОБСЛУЖИВАНИЯ\*



 Если вы не получили требуемое качество обслуживания в сервисе, обращайтесь в головной сервисный центр по контактным данным, указанным в условиях гарантийного обслуживания

\* См. раздел «ГАРАНТИЙНЫЕ ОБЯЗАТЕЛЬСТВА»

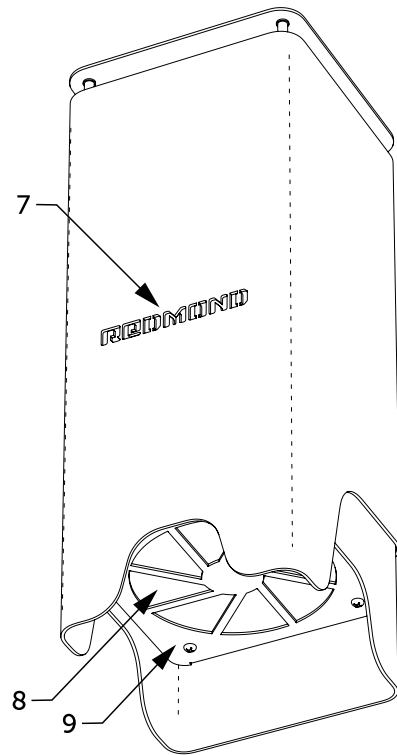
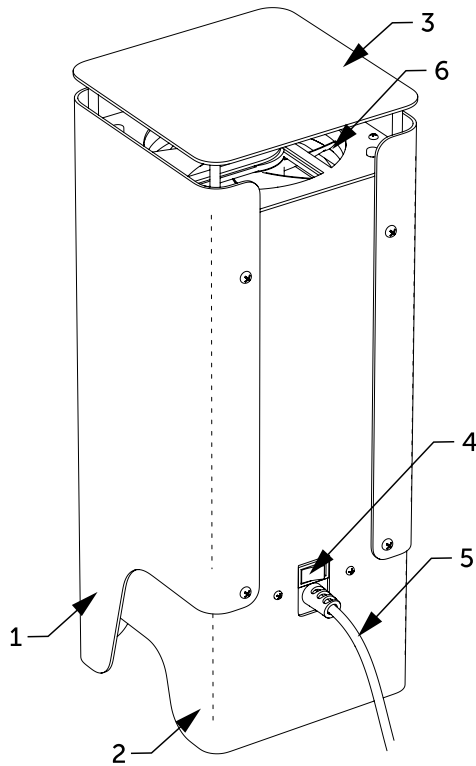
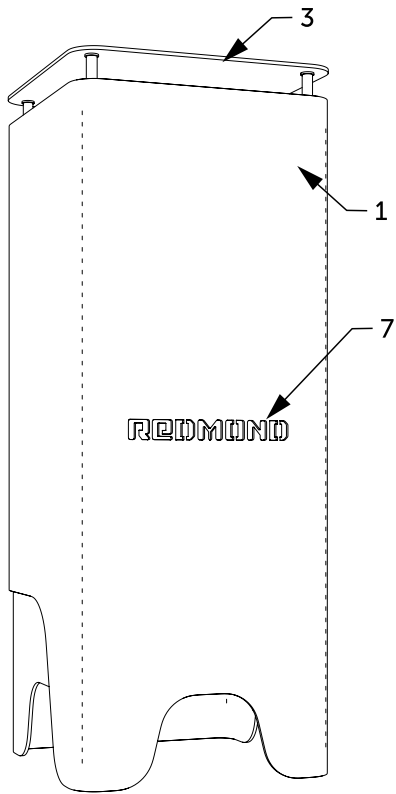
RUS	8
ENG	13
KAZ	18
UKR	23

## СОДЕРЖАНИЕ

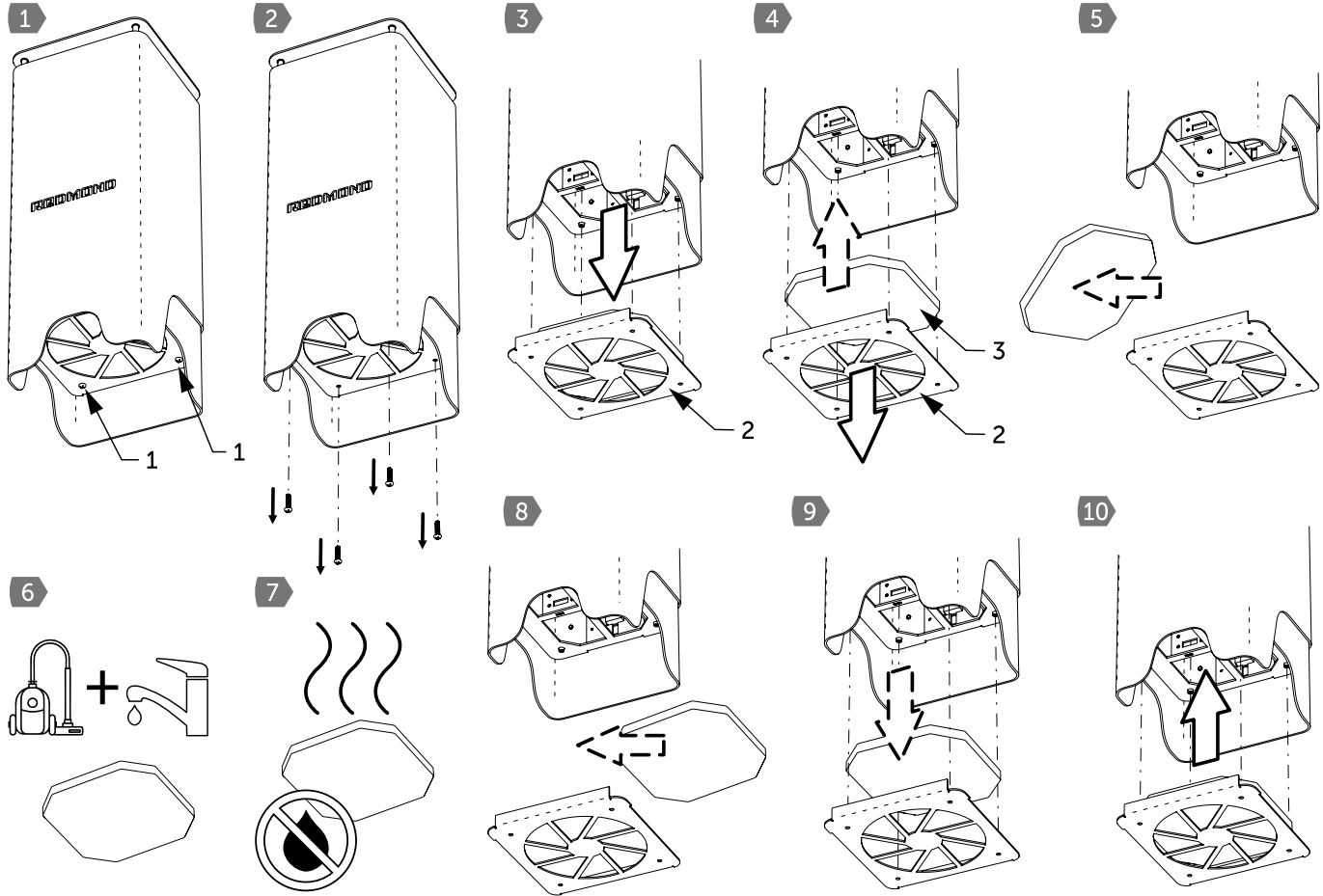
I. ОБЩИЕ СВЕДЕНИЯ	8
II. МЕРЫ БЕЗОПАСНОСТИ	9
III. ТЕХНИЧЕСКИЕ ХАРАКТЕРИСТИКИ	9
IV. КОМПЛЕКТ ПОСТАВКИ	9
V. УСТРОЙСТВО И ПРИНЦИП РАБОТЫ	10
VI. ПОДГОТОВКА К РАБОТЕ И ЭКСПЛУАТАЦИЯ ОЧИСТИТЕЛЯ ВОЗДУХА	10
VII. ОБСЛУЖИВАНИЕ ОЧИСТИТЕЛЯ ВОЗДУХА	11
VIII. УТИЛИЗАЦИЯ	11
IX. УСЛОВИЯ ХРАНЕНИЯ, ТРАНСПОРТИРОВКИ И ЭКСПЛУАТАЦИИ	11
X. СВЕДЕНИЯ О ПРИЕМКЕ	12
XI. ГАРАНТИЙНЫЕ ОБЯЗАТЕЛЬСТВА	12

© REDMOND. Все права защищены. 2020

Воспроизведение, передача, распространение, перевод или другая переработка данного документа или любой его части без предварительного письменного разрешения правообладателя запрещены.



A2



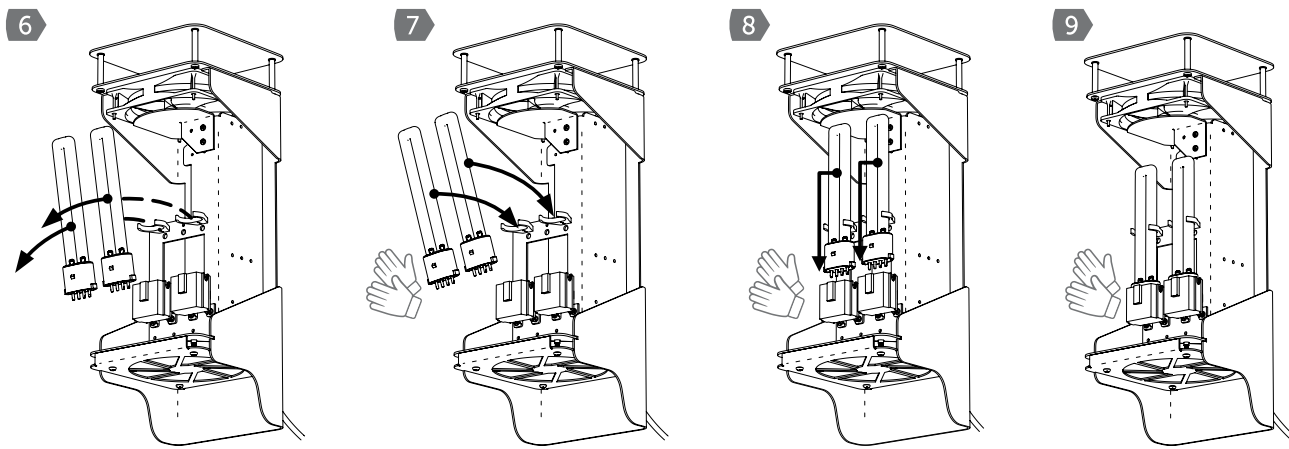
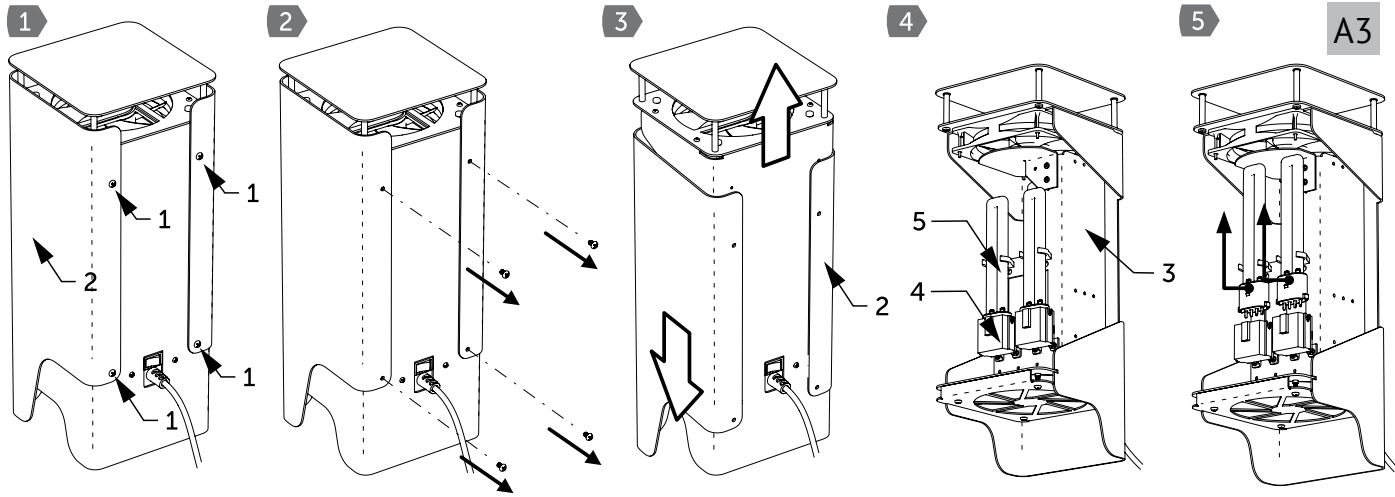


Рисунок **A1**. Общая конструкция очистителя воздуха OBY-02 RAC-3709.

Рисунок **A2**. Обслуживание (чистка и замена) воздушного фильтра OBY-02 RAC-3709.

Рисунок **A3**. Замена бактерицидных ламп в OBY-02 RAC-3709.

Рисунок **A1**.

1. Передняя панель корпуса
2. Задняя панель корпуса
3. Крышка
4. Рокерный выключатель
5. Шнур питания с сетевой вилкой
6. Вентилятор
7. Индикатор работы УФ-лампы
8. Воздушный фильтр
9. Защитная решётка фильтра

Рисунок **A2**.

1. Крепёжные винты
2. Защитная решётка фильтра
3. Воздушный фильтр

Рисунок **A3**.

1. Крепёжные винты
2. Передняя панель корпуса
3. Внутреннее шасси
4. Патроны ламп
5. Бактерицидные УФ-лампы

## УВАЖАЕМЫЙ ПОКУПАТЕЛЬ!

Благодарим вас за то, что отдали предпочтение бытовой технике REDMOND. REDMOND – это качество, надёжность и неизменно внимательное отношение к потребностям клиентов. Надеемся, что вам понравится продукция компании и вы также будете выбирать наши изделия в будущем.

## I. ОБЩИЕ СВЕДЕНИЯ

Очиститель воздуха ультрафиолетовый OBY-02 бактерицидный рециркулятор REDMOND RAC-3709 – современный прибор, предназначенный для обеззараживания (бактерицидной, вирулицидной, микоцидной обработки) воздуха UV-C излучением. Обеззараживание воздушного потока происходит в процессе его принудительной циркуляции через корпус, внутри которого размещены бактерицидные ультрафиолетовые лампы низкого давления.

Рециркулятор RAC-3709 может использоваться индивидуальными потребителями в домашних условиях, в ФОК, в школах, дошкольных учреждениях, помещениях различных организаций, офисах, подсобных и технических помещениях, производственных и складских помещениях при их площади до 30м<sup>2</sup>.

Рециркулятор RAC-3709 может эксплуатироваться в присутствии людей, животных и растений.

Очиститель воздуха предусматривает продолжительную циклическую работу. Продолжительность непрерывной работы не должна превышать 8 часов, а минимальная пауза между включениями должна составлять 15 минут.

Очиститель воздуха ультрафиолетовый OBY-02 RAC-3709 не является медицинским изделием.

*Хотите узнать больше?*

*Посетите наш сайт [www.redmond.company](http://www.redmond.company).*

Здесь вы найдете актуальную информацию о предлагаемой технике REDMOND и ожидаемых новинках, сможете получить консультацию онлайн, а также заказать продукцию REDMOND и оригинальные аксессуары к ней в нашем интернет-магазине.

**Служба поддержки пользователей REDMOND в России: 8-800-200-77-21 (звонок по России бесплатный).**



*Прежде чем использовать данное изделие, внимательно прочитайте Руководство по эксплуатации и сохраните его в качестве справочника. Правильное использование прибора значительно продлит срок его службы.*

**Меры безопасности и инструкции, содержащиеся в данном руководстве, не охватывают все возможные ситуации, которые могут возникнуть в процессе эксплуатации прибора. При работе с устройством пользователь должен руководствоваться здравым смыслом, быть осторожным и внимательным.**

## II. МЕРЫ БЕЗОПАСНОСТИ

- Производитель не несет ответственности за повреждения, вызванные несоблюдением техники безопасности и правил эксплуатации изделия.
- Данный электроприбор предназначен для использования в бытовых условиях и может применяться в квартирах, загородных домах, гостиничных номерах, бытовых помещениях магазинов, офисов или в других подобных условиях непромышленной эксплуатации. Промышленное или любое другое нецелевое использование устройства будет считаться нарушением условий надлежащей эксплуатации изделия. В этом случае производитель не несет ответственности за возможные последствия.
- Перед подключением устройства к электросети проверьте, совпадает ли ее напряжение с номинальным напряжением питания прибора (см. технические характеристики или заводскую табличку изделия).
- Используйте удлинитель, рассчитанный на потребляемую мощность прибора: несоответствие параметров, может привести к короткому замыканию или возгоранию кабеля.
- Выключайте прибор из розетки после использования, а также во время его очистки или перемещения.

Извлекайте электрошнур сухими руками, удерживая его за штепсель, а не за провод.

- Не протягивайте шнур электропитания в дверных проемах или вблизи источников тепла. Следите за тем, чтобы электрошнур не перекручивался и не перегибался, не соприкасался с острыми предметами, углами и кромками мебели.

**STOP** *ПОМНИТЕ: случайное повреждение кабеля электропитания может привести к неполадкам, которые не соответствуют условиям гарантии, а также к поражению электротоком. При повреждении шнура питания его замену, во избежание опасности, должен производить изготовитель, сервисная служба или аналогичный квалифицированный персонал.*

- Используйте прибор только по назначению. Использование прибора в целях, отличающихся от указанных в данном руководстве, является нарушением правил эксплуатации.
- Запрещена эксплуатация прибора на открытом воздухе: попадание влаги или посторонних предметов внутрь корпуса устройства может привести к его серьезным повреждениям.
- Не используйте прибор в помещениях с повышенной влажностью и в помещениях, где присутствуют горючие газы и испарения.

- ОВУ-02 RAC-3709 по электробезопасности и степени защиты соответствует требованиям ГОСТ 30345.0-95 (МЭК 335-1-91) «Безопасность бытовых и аналогичных электрических приборов. Общие требования» и выполнен по классу защиты II. Однако мы рекомендуем подключать его к бытовым электрическим сетям, имеющим проводник защитного заземления.
- Соблюдайте рекомендации и правила работы с прибором. Рекомендуем придерживаться указаний Руководства «Использование ультрафиолетового бактерицидного излучения для обеззараживания воздуха и поверхностей в помещениях» РЗ.5.1904-04 МЗ РФ от 04.03.2004.

### III. ТЕХНИЧЕСКИЕ ХАРАКТЕРИСТИКИ

Производительность рециркулятора, номинал, м <sup>3</sup> /час .....	60
Напряжение сети, В / Частота сетевого напряжения, Гц .....	230/50
Потребляемая мощность, Вт, .....	50
Мощность ультрафиолетовой лампы, Вт / Количество ламп, шт. ....	9 / 2
Тип цоколя лампы .....	2G7
Срок службы лампы, номинал, часов .....	9000
Максимум УФ-излучения, в полосе, нм .....	245-265
Сменный воздушный фильтр.....	многоцветный (заменяемый)
Тип установки прибора .....	настольный
Режим работы .....	долгосрочный, циклический
Максимальное время непрерывной работы, часов .....	8
Минимальный интервал между включениями, минут .....	15
Габариты, мм, .....	390x150x150
Масса, кг, .....	2,6

### IV. КОМПЛЕКТ ПОСТАВКИ

Очиститель воздуха ультрафиолетовый ОВУ-02 бактерицидный рециркулятор REDMOND RAC-3709, шт. ....	1
Сменный воздушный фильтр, шт. ....	1
Руководство по эксплуатации, шт. ....	1
Сервисная книжка, шт. ....	1
Упаковка, шт. ....	1

### V. УСТРОЙСТВО И ПРИНЦИП РАБОТЫ

• ОВУ-02 RAC-3709 представляет собой переносной прибор (см. рис. 1А), корпус которого состоит из передней панели (1), задней панели (2) и крышки (3). На корпусе расположены: рокерный выключатель (4), вывод шнура питания (5), вентилятор (6), индикатор работы УФ-лампы (7), воздушный фильтр (8). Вентилятор сверху закрыт крышкой (3), воздушный фильтр закрыт защитной решёткой (9).

В связи с постоянным совершенствованием конструкции и технологии производства, в вашем экземпляре очистителя воздуха ОВУ-02 могут быть изменения, не отмеченные в настоящем руководстве и не ухудшающие параметры его работы.

- Очиститель воздуха размещается вертикально, корпус образует конструктивные ножки, которые обеспечивают необходимую высоту над поверхностью для оптимальной работы вентилятора.
- Не устанавливайте очиститель воздуха на мягкие и ворсистые поверхности. Это может привести к изменению режимов работы вентилятора и снижению эффективности прибора.
- Вентилятор обеспечивает забор воздуха через фильтр в нижней части, протекание его внутри корпуса, где производится облучение бактерицидными УФ-С лампами, а затем выброс обеззараженного воздуха обратно в помещение. Номинальная производительность очистителя – 60м<sup>3</sup> в час.
- При включении прибора наблюдается лёгкое голубое свечение индикатора работы УФ-ламп и прорезей защитных решеток. Это нормальное явление, не представляющее угрозы здоровью.
- При работе прибора, особенно первое время, возможно появление специфического запаха. Данный запах не является признаком неисправности.



## VI. ПОДГОТОВКА К РАБОТЕ И ЭКСПЛУАТАЦИЯ ОЧИСТИТЕЛЯ ВОЗДУХА

- Извлеките прибор из упаковки. Убедитесь в отсутствии механических повреждений.
- Установите рециркулятор на устойчивую горизонтальную поверхность – стол, полку или пол.
- Подключите вилку сетевого шнура в розетку бытовой электрической сети 230В 50Гц.
- Включите рециркулятор с помощью рокерного выключателя на задней стороне корпуса. Включится подсветка клавиши, индицирующая подачу питания на цепи прибора.
- При включении в прорезях индикатора и защитных решеток появится легкое голубоватое свечение, являющееся признаком работы УФ-лампы.
- Выключение прибора производится тем же рокерным выключателем. Если планируется долгий простой прибора, следует отключить сетевой шнур от розетки бытовой электрической сети.
- Расчетное время эффективной работы в отношении санитарно-показательного микроорганизма *Staphylococcus aureus* (для УФ-лампы, установленной изготовителем, с наработкой менее 1000 часов) и коэффициентом запаса 1,5 указано в Таблице 1.

Таблица 1.

Бактерицидная эффективность, %	Объём помещения, м <sup>3</sup>			
	До 30	До 50	До 70	До 100
90,00	40 минут	1 час	1 час 20 минут	2 часа
85,00	30 минут	50 минут	1 час 10 минут	1 час 45 минут

- Чтобы узнать какое минимальное время работы ОВУ-02 RAC-3709 необходимо в вашем помещении, умножьте его площадь на высоту потолков и найдите в таблице ближайшее значение. Если ваше помещение более 100 метров, то посчитайте отношение объёмов и используйте полученный коэффициент для

пересчета времени работы. Например, объём помещения 150м<sup>3</sup>, получаем коэффициент 1,5. Для бактерицидной эффективности 90% нужно время обработки 2 часа умножить на 1,5 – полученное значение 3 часа и будет минимальным временем работы очистителя воздуха в помещении с объёмом 150м<sup>3</sup>.

- Если Вам необходимо сократить минимальное время эффективной работы, то установка в помещении дополнительных очистителей воздуха кратко сократит минимальное время. Так же рекомендуется устанавливать дополнительные очистители воздуха, если в помещении постоянно находятся более пяти человек.

## VII. ОБСЛУЖИВАНИЕ ОЧИСТИТЕЛЯ ВОЗДУХА

- Наружные поверхности корпуса ОВУ-02 RAC-3709 следует периодически обрабатывать 3% раствором перекиси водорода с добавлением 0,5% моющего средства. Допускается использование 1 % раствора хлорамина и спиртосодержащих дезинфицирующих средств. Для обработки следует использовать марлевый тампон, смоченный дезинфицирующим средством.
- При наличии значительного количества пыли в воздухе со временем производительность очистителя воздуха может снижаться. Следует регулярно проводить очистку и промывку воздушного фильтра.
- Для обслуживания воздушного фильтра необходимо сделать следующее (см. рис. А2):
  - Отвернуть четыре крепёжных винта (1) защитной решётки (2) и снять её.
  - Извлечь воздушный фильтр (3).
  - Почистить воздушный фильтр пылесосом и промыть его под сильной струёй воды.
  - Просушить воздушный фильтр, не используя нагревательные приборы.
  - Вложить фильтр в защитную решетку.
  - Установить защитную решётку с вложенным фильтром на корпус и ввернуть обратно четыре крепёжных винта.
- Ультрафиолетовые бактерицидные лампы, установленные в изделии, имеют номинальный срок службы 9000 часов. Это достаточно значительное время – например при эксплуатации ежедневно по 8 часов, лампа проработает более трех лет. По достижении наработки в 9000 часов, лампы следует заменить. К сожалению, иногда лампы выходят из строя несколько раньше – в этом случае их также следует заменить, чтобы сохранить эффективность работы очистителя воздуха.



*Обратите внимание! Бактерицидные лампы являются расходным материалом, на них не распространяется гарантия и их следует заменять самостоятельно или обратившись в сервисный центр. Для замены используйте только безозоновые бактерицидные УФ-лампы.*

- Для самостоятельной замены ламп при достижении наработки 9000 часов или в случае выхода их из строя, следует сделать следующее (см. рис. А3):
  - Отключите вилку шнура питания от электрической сети.
  - Отверните крепёжные винты (1) передней панели корпуса (2).
  - Сдвиньте переднюю панель корпуса вверх.
  - На внутреннем шасси (3) установлены патроны ламп (4), в которых установлены бактерицидные лампы (5).
  - Аккуратно выньте старые лампы и установите новые лампы.



*Обратите внимание! Установку новых бактерицидных ламп следует производить в чистых хлопчатобумажных перчатках! В случае прикосновения к колбе лампы руками, следует протереть колбу тампоном, смоченным изопропиловым или этиловым спиртом.*

- Соберите очиститель воздуха в обратном порядке.
- Подключите вилку шнура питания к электрической сети, затем включите прибор роторным выключателем.
- Убедитесь, что лампы включились (появилось характерное свечение надписи Redmond на передней панели) и отсутствует специфический запах озона.
- Если лампы (лампа) не светятся, то отключите прибор от сети, откройте его как указано выше и убедитесь, что лампы вставлены в патроны до упора.
- Если появился характерный запах озона, то немедленно выключите прибор и произведите замену ламп на безозоновые (как правило, специальная маркировка нанесена на лампу и на её упаковку).

## VIII. УТИЛИЗАЦИЯ

- Лампа, установленная в очистителе воздуха OBU-02 RAC-3709, содержит ртуть. В связи с этим, лампы должны быть утилизированы в соответствии с местными (муниципальными, региональными) правилами утилизации опасных отходов.

- Упаковку, руководство пользователя, а также сам прибор необходимо утилизировать в соответствии с местной программой по переработке отходов. Не выбрасывайте такие изделия вместе с обычным бытовым мусором.

## IX. УСЛОВИЯ ХРАНЕНИЯ, ТРАНСПОРТИРОВКИ И ЭКСПЛУАТАЦИИ

- Очиститель воздуха может эксплуатироваться в интервале температур от +10°C до +40°C и предельном значении относительной влажности воздуха 60% при температуре 25°C. Концентрация взвешенных веществ в воздухе не должна превышать 0,3 мг/м<sup>3</sup> (0,15 мг/м<sup>3</sup> при концентрации диоксида кремния >70%).
- Транспортировка и хранение должны осуществляться при температурах от -60°C до +45°C и предельном значении относительной влажности воздуха 100% при температуре 25°C при условии защиты от солнечного излучения и атмосферных осадков.

## X. СВЕДЕНИЯ О ПРИЕМКЕ

- Очиститель воздуха ультрафиолетовый OBU-02 RAC-3709 соответствует ТУ 26.60.13-002-13760586-2020 и признан годным для эксплуатации.
- Изготовитель гарантирует соответствие изделия требованиям ТУ 26.60.13-002-13760586-2020 при соблюдении потребителем условий эксплуатации, хранения и транспортировки.
- OBU-02 RAC-3709 соответствует ТР ТС 004/2011, ТР ТС 020/2011 - сертификат RU C-RU.HB35.B.01034/20 и ТР ЕАЭС 037/2016 - декларация соответствия RU Д-РУ.HB35.B.01.01705/20

## XI. ГАРАНТИЙНЫЕ ОБЯЗАТЕЛЬСТВА

- На данное изделие предоставляется гарантия сроком 1 год с момента приобретения. Дополнительный год бесплатного сервисного обслуживания предоставляется после регистрации в приложении Ready for Sky. Информация об условиях для вашей страны доступна на сайте <https://r4s.redmond.companу/>.
- В течение гарантийного периода изготовитель обязуется устранить путем ремонта, замены деталей или замены всего изделия любые заводские дефекты, вызванные недостаточным качеством материалов или сборки. Гарантия вступает в силу

только в том случае, если дата покупки подтверждена печатью магазина и подписью продавца на оригинальном гарантийном талоне. Настоящая гарантия признается лишь в том случае, если изделие применялось в соответствии с руководством по эксплуатации, не ремонтировалось, не разбиралось и не было повреждено в результате неправильного обращения с ним, а также сохранена полная комплектность изделия.

- Данная гарантия не распространяется на естественный износ изделия и расходные материалы (фильтр, бактерицидную ультрафиолетовую лампу и т.д). В связи с этим проверку работоспособности прибора следует производить в магазине. Претензия по неисправности УФ-лампы принимается в течении первых 3 (трёх) суток с момента приобретения очистителя воздуха.
- Срок службы изделия и срок действия гарантийных обязательств на него исчисляются со дня продажи или с даты изготовления изделия (в случае, если дату продажи определить невозможно).
- Дату изготовления прибора можно найти в серийном номере, расположенном на идентификационной наклейке на корпусе изделия. Серийный номер состоит из 13 знаков. 6-й и 7-й знаки обозначают месяц, 8-й – год выпуска устройства.

0 0 0 0 1 1 2 3 3 3 3 3

1 – месяц производства (01 – январь, 02 – февраль ... 12 – декабрь)

2 – год производства (1 – 2011 г., 2 – 2012 г. ... 0 – 2020 г.)

3 – серийный номер модели

- Установленный производителем срок службы прибора составляет 3 года со дня его приобретения при условии, что эксплуатация изделия производится в соответствии с данным руководством и применимыми техническими стандартами.
- Выход из строя УФ-ламп в течение срока эксплуатации прибора не является гарантийным случаем. Лампа подлежит замене потребителем самостоятельно или на возмездной основе в сервисном центре.

Наименование и адрес местонахождения производителя:

ООО «РЭМО-Технологии», 410033, Россия, Саратов,

пр-т им. 50-лет Октября 101, литер ПЗ, офис 222

Адрес местонахождения производства (осуществления деятельности):

410033, Россия, Саратов, пр-т им. 50-лет Октября 101, литер ПЗ

Figure A1. General design of the air purifier OVU-02 RAC-3709.

Figure A2. Maintenance (cleaning and replacement) of the air filter of OVU-02 RAC-3709.

Figure A3. Replacement of germicidal lamps in OVU-02 RAC-3709.

Figure A1

1. Front body panel
2. Rear body panel
3. Cover
4. Rocker switch
5. Power cord with plug
6. Fan
7. UV lamp operation indicator
8. Air filter
9. Filter guard

Figure A2

1. Fastening screws
2. Filter guard
3. Air filter

Figure A3

1. Fastening screws
2. Front body panel
3. Internal chassis
4. Lamp holders
5. Germicidal UV lamps

### DEAR CUSTOMER!

Thank you for choosing REDMOND household appliances.

REDMOND stands for quality, reliability and consistently attentive attitude to customer needs. We hope you enjoy our products and will also choose our products in the future.

### I. GENERAL

Ultraviolet air purifier OVU-02 RAC-3709 is a modern appliance designed for air disinfection (germicidal, virucidal, mycoidal treatment) by UV-C radiation. The air flow disinfection occurs during its forced circulation through the body with a low pressure germicidal ultraviolet lamp inside.

Recirculator RAC-3709 can be used by individual consumers at home, in sports and recreation centers, in schools, preschool institutions, premises of various organizations, offices, utility and technical rooms, production and storage facilities with an area of up to 30 m<sup>2</sup>.

Recirculator RAC-3709 can be operated in the presence of people, animals and plants.

The air purifier is designed for continuous cyclic operation. The duration of continuous operation should not exceed 8 hours, and the minimum pause between switching on should be at least 15 minutes.

The ultraviolet air purifier OVU-02 RAC-3709 is not a medical device.

*Want to know more? Please visit our website  
[www.redmond.company](http://www.redmond.company).*

There you will find up-to-date information about the offered REDMOND appliances and expected new products, you can get an online consultation, as well as order REDMOND products and original accessories for them in our online store.

**REDMOND customer support in Russia: 8-800-200-77-21 (free call in Russia).**



*Before using this product, please read the Operation Manual carefully and keep it as a reference. Correct use of the appliance will significantly extend its service life.*

**The safety precautions and instructions contained in this manual do not cover all possible situations that may arise during the appliance operation. When working with the device, the user should use common sense, be careful and attentive.**

## II. SAFETY MEASURES

- The manufacturer is not responsible for damage caused by non-observance of safety measures and product operation rules.
- This appliance is designed for domestic use and can be used in apartments, country houses, hotel rooms, shop utility rooms, offices, or other similar non-industrial environments. Industrial or any other inappropriate use of the device will be considered a violation of the proper use conditions. In this case, the manufacturer is not responsible for the possible consequences.
- Before connecting the device to the mains, check whether its voltage matches the rated supply voltage of the appliance (see specifications or the product nameplate).
- Use an extension cord rated for the appliance power consumption: inappropriate parameters may cause a short circuit or the cable fire.
- Unplug the appliance after use, or when cleaning or moving it. Remove the power cord with dry hands by holding the plug, not the cord.
- Do not lay the power cord through doorways or near the heat sources. Make sure that the power cord is not twisted or kinked, and does not come into contact with sharp objects, corners and furniture edges.



*REMEMBER: Accidental damage to the power cord may result in malfunctions that do not qualify for the warranty, as well as electric shock. If the power cord is damaged, it must be replaced by the manufacturer, customer service or similarly qualified personnel to avoid hazard.*

- Use the appliance only for its intended purpose. Using the appliance for purposes other than those specified in this manual is a violation of the operating rules.
- Do not use the appliance outdoors: ingress of moisture or foreign objects inside the device body may cause serious damage.
- Do not use the appliance in rooms with high humidity and in rooms where flammable gases and vapors are present.
- In terms of electrical safety and protection degree, OVU-02 RAC-3709 meets the requirements of GOST 30345.0-95 (IEC 335-1-91) "Safety of Household and Similar Electrical Appliances. General Requirements" and is made in accordance with protection class II. However, we recommend to connect it to domestic mains that have a protective earthing conductor.
- Observe the recommendations and rules for working with the appliance. We recommend to adhere to the instructions of the Manual P3.5.1904-04 "The Use of Ultraviolet Bactericidal Radiation for Disinfection of Air and Surfaces in Rooms" of the Ministry of Health of the Russian Federation dated 04.03.2004.

### III. SPECIFICATIONS

Rated recirculator capacity, m <sup>3</sup> /hour .....	60
Mains voltage, V / Mains voltage frequency, Hz .....	230/50
Power consumption, W .....	50
Ultraviolet lamp power, W / Number of lamps, pcs .....	9 / 2
Lamp base type .....	T6
Rated lamp life, hours .....	9000
Maximum UV radiation, within the band, nm .....	245-265
Replaceable air filter .....	removable (replaceable)
Appliance installation type .....	desktop
Operating mode .....	cyclic
Maximum time of continuous operation, hours .....	8
Minimum interval between switching on, minutes .....	15
Dimensions, mm .....	390x150x150
Weight, kg, .....	2.6

### IV. SCOPE OF SUPPLY

Ultraviolet air purifier OVU-02 REDMOND RAC-3709, pcs.....	1
Replaceable air filter, pcs. ....	1
Operation manual, pcs. ....	1
Warranty and service book, pcs. ....	1
Package, pcs. ....	1

### V. DESIGN AND PRINCIPLE OF OPERATION

OVU-02 RAC-3709 is a portable appliance (see Fig. A1), the body of which consists of a front panel (1), a rear panel (2) and a cover (3). The body includes: rocker switch (4), power cord outlet (5), fan (6), UV lamp operation indicator (7), air filter (8). At the top the fan is closed with a cover (3), the air filter is covered with a guard (9).

Due to the constant improvement of the design and production technology, your model of the OVU-02 air purifier may have changes that are not noted in this operation manual and do not worsen its operating parameters.

- The air purifier is placed vertically, the body forms structural legs that provide the necessary height above the surface for optimal fan performance.

Do not place the air purifier on soft or hairy surfaces. This can lead to a change in the

fan operating modes and a decrease in the appliance efficiency.

- The fan provides air intake through the filter in the lower part, its flow inside the body, where it is irradiated with a germicidal UV-C lamps, then the disinfected air is released back into the room. The rated purifier capacity is 60 m<sup>3</sup> per hour.
- When the appliance is turned on, a slight blue glow of the UV lamp indicator and the guard slots is observed. This is normal and not a health hazard.
- A characteristic smell may appear during the appliance operation, especially at first. This smell is not a sign of malfunction.

### VI. PREPARATION FOR OPERATION AND OPERATION OF THE AIR PURIFIER

- Unpack the appliance. Make sure that there is no mechanical damage.
- Place the recirculator on a stable horizontal surface such as a table, shelf or floor.
- Plug the power cord into a 230V 50Hz household power outlet.
- Switch on the recirculator using the rocker switch on the back of the body. The key illumination will turn on, indicating the power supply to the appliance circuit.
- When turned on, a slight blue glow will appear in the slots of the indicator and guards, which is a sign of the UV lamps operation.
- The appliance is turned off with the same rocker switch. If you plan to shut down the appliance for a long time, disconnect the power cord from the household power outlet.
- Design time of effective operation against the sanitary indicator *Staphylococcus aureus* (for a UV lamp installed by the manufacturer with a run time below 1000 hours) with a safety factor of 1.5 is shown in Table 1.

Table 1.

Germicidal efficiency, %	Room volume, m <sup>3</sup>			
	Up to 30	Up to 50	Up to 70	Up to 100
90.00	40 minutes	1 hour	1 hour 20 min	2 hours
85.00	30 minutes	50 minutes	1 hour 10 min	1 hour 45 min

- To find out the minimum operating time of OVU-02 RAC-3709 required for your room, multiply its area by the ceiling height and find the nearest value in the table. If your room is over 100 meters, calculate the volume ratio and use the resulting factor to recalculate the operating time. For example, if the room volume is 150 m<sup>3</sup>, we get a factor of 1.5. For a germicidal efficiency of 90%, a treatment time of 2 hours must be multiplied by 1.5 – the resulting value of 3 hours will be the minimum operating time of the air purifier in a room with a volume of 150 m<sup>3</sup>.
- If you need to reduce the minimum time of efficient operation, the installation of additional air purifiers in the room will significantly reduce it. It is also recommended to install additional air purifiers if more than five people are constantly in the room.

## VII. AIR PURIFIER MAINTENANCE

- The outer surfaces of the OVU-02 RAC-3709 body should be periodically treated with a 3% hydrogen peroxide solution with the addition of 0.5% detergent. It is allowed to use a 1% solution of chloramine and alcohol-containing disinfectants. For treatment, use a gauze swab moistened with disinfectant.
- If there is a significant amount of dust in the air, the air purifier capacity may decrease over time. The air filter should be cleaned and washed regularly.
- For the air filter maintenance do the following (see Fig. A2):
  - Unscrew the four fastening screws (1) of the guard (2) and remove it.
  - Remove the air filter (3).
  - Clean the air filter with a vacuum cleaner and rinse it under a strong jet of water.
  - Dry the air filter without heating appliances.
  - Place the filter in the guard.
  - Install the guard with the inserted filter on the body and screw in the four fastening screws.
- The UV germicidal lamps installed in the product have a rated life of 9000 hours. This is a fairly significant time – for example, when operating daily for 8 hours, the lamp will work for more than three years. Upon reaching the run time of 9000 hours, the lamps should be replaced. Unfortunately, sometimes lamps fail a little earlier, in which case they should also be replaced in order to maintain the air purifier efficiency.

**STOP** *Please note! Germicidal lamps are consumables, they are not covered by the warranty and should be replaced by yourself or by contacting a service center. Use only ozone-free UV germicidal lamps for replacement.*

- To replace the lamps on your own when the run time reaches 9000 hours or in the event of their failure, do the following (see Fig. A3):
  - Disconnect the power plug from the mains
  - Loosen the fastening screws (1) of the front body panel (2)
  - Slide the front body panel up
  - Lamp holders (4) with germicidal lamps (5) are installed on the inner chassis (3)
  - Carefully remove old lamps and install new lamps.

**STOP** *Please note! Install new germicidal lamps with clean cotton gloves! If you touch the lamp bulb with your hands, wipe the bulb with a swab moistened with isopropyl or ethyl alcohol.*

- Reassemble the air purifier in reverse order
- Connect the power plug to the mains, turn on the appliance with the rocker switch.
- Make sure that the lamps turn on (there is a characteristic glow of the Redmond lettering on the front panel) and that there is no characteristic ozone smell.
- If the lamps (lamp) do not light up, disconnect the appliance from the mains, open it as described above and make sure that the lamps are inserted into the holders up to the stop.
- If a characteristic ozone smell appears, immediately turn off the appliance and replace the lamps with ozone-free ones (usually, a special marking is applied to the lamp and its packaging).

## VIII. DISPOSAL

- The lamp installed in the OVU-02 RAC-3709 air purifier contains mercury. Therefore, the lamps must be disposed of in accordance with local (municipal, regional) hazardous waste disposal regulations.

- The packaging, user manual and the appliance itself must be disposed of in accordance with local recycling program. Do not dispose of these products with normal household waste.

## IX. STORAGE, TRANSPORTATION AND OPERATION CONDITIONS

- The air purifier can be operated in the temperature range from +10°C to +40°C with the maximum relative humidity of 60% at a temperature of 25°C. The concentration of suspended solids in the air should not exceed 0.3 mg/m<sup>3</sup> (0.15 mg/m<sup>3</sup> at a silicon dioxide concentration >70%).
- Transportation and storage should be carried out at temperatures ranging from -60°C to +45°C with the maximum relative humidity of 100% at a temperature of 25°C, subject to protection from solar radiation and atmospheric precipitation.

## X. ACCEPTANCE

- Ultraviolet air purifier OVU-02 RAC-3709 complies with TS 26.60.13-002-13760586-2020 and is recognized as suitable for operation.
- The manufacturer guarantees that the product meets requirements of TS 26.60.13-002-13760586-2020 if the consumer observes operation, storage and transportation conditions.
- OVU-02 RAC-3709 complies with CU TR 004/2011, CU TR 020/2011 - Certificate RU C-RU.HB35.B.01034/20 and EAEU TR 037/2016 - Declaration of Conformity RU Д-РУ.HB35.B.01.01705/20

## XI. WARRANTY

- This product is warranted for a period of 1 year from the date of purchase. An additional year of free service is available upon registration in the Ready for Sky app. Information on conditions for your country is available at <https://r4s.redmond.company/>.
- During the warranty period, the manufacturer undertakes to eliminate by repair, replacement of parts or the entire product any manufacturing defects caused by inadequate quality of materials or workmanship. The warranty is only valid if the date of purchase is confirmed by the store seal and the seller's signature on the original warranty certificate. This warranty is only recognized if the product

has been used in accordance with the operation manual, has not been repaired, disassembled or damaged as a result of improper handling, and the product completeness is preserved.

- This warranty does not cover normal wear and tear of the product and consumables (filter, UV germicidal lamp, etc.). Due to this, an appliance functional check should be carried out in a store. A claim for the UV lamp inoperability is accepted within the first 3 (three) days from the date of purchase of the air purifier.
- The product service life and validity period of the warranty obligations for it are calculated from the date of sale or the date of manufacture of the product (if the date of sale cannot be determined).
- The date of manufacture of the appliance can be found in the serial number located on the identification label on the product body. The serial number consists of 13 characters. 6th and 7th characters indicate the month, the 8th – the year of manufacture of the device.

0 0 0 0 1 1 2 3 3 3 3 3

1 – month of manufacture (01 – January, 02 – February ... 12 – December)

2 – year of manufacture (1 – 2011, 2 – 2012 ... 0 – 2020)

3 – model serial number

- The manufacturer's assigned product service life is 3 years from the date of purchase, provided the product is operated in accordance with this manual and the applicable technical standards.
- Failure of UV lamps during the service life of the appliance is not a warranty case. The lamp must be replaced by the consumer on their own or on a reimbursable basis at the service center.

Manufacturer: "REMO-Tekhnologii, LLC",  
50 Let Oktyabrya, 101, Saratov, Russia, 410033



**A1** сурет. УАТ-02 RAC-3709 ауа тазартқыштың жалпы құрылымы.

**A2** сурет. УАТ-02 RAC-3709 ауа сүзгіге қызмет көрсету (тазарту және ауыстыру).

**A3** сурет. УАТ-02 RAC-3709 бактерицидтік шамдарды ауыстыру.

**A1** сурет.

1. Корпустың алдыңғы панелі
2. Корпустың артқы корпусы
3. Қақпақ
4. Рокерлік сөндіргіш
5. Желілік айырдың қуат беру баусымы
6. Желдеткіш
7. УК-шамдар жұмысының индикаторы
8. Ауа сүзгісі
9. Сүзгінің қорғау торы

**A2** сурет

1. Бекіткіш бұрамалар
2. Сүзгінің қорғау торы
3. Ауа сүзгісі

**A3** сурет

1. Бекіткіш бұрамалар
2. Корпустың алдыңғы панелі
3. Ішкі шасси
4. Шамдардың патрондары
5. Бактерицидтік УК-шамдар

## ҚҰРМЕТТІ САТЫП АЛУШЫ!

REDMOND тұрмыстық техникасына басымдық бергеніңіз үшін алғыс айтамыз. REDMOND - бұл сапа, сенімділік және клиенттердің қажеттіліктеріне әрдайым жақсы қарым-қатынас. Сізге компанияның өнімі ұнайтынына және сіз болашақта біздің өнімдерді таңдайтыныңызға сенімдіміз.

## I. I. ЖАЛПЫ МӘЛІМЕТТЕР

УАТ-02 RAC-3709 ультракүлгін ауа тазартқыш - ауаны UV-C сәулелендірумен залалсыздандыру бактерицидтік, вирулицидтік, микоцидтік өңдеу үшін арналған заманауи құрал. Ауа ағынын залалсыздандыру ішінде төмен қысымды бактерицидтік ультракүлгін шам орналасқан корпус арқылы оның мәжбүрлі айналымы барысында жүреді.

RAC-3709 қайта айналдырғышты жеке тұтынушылар үй жағдайында, ДСК, мектептерде, мектепке дейінгі мекемелерде, түрлі ұйымдардың үй-жайларында, кеңселерде, қосалқы және техникалық үй-жайларда, алаңы 30м<sup>2</sup> дейінгі өндірістік және қойма үй-жайларында қолдана алады.

RAC-3709 қайта айналдырғыш адамдардың, жануарлардың және өсімдіктердің болуы кезінде пайдаланыла алады.

Ауа тазартқыш ұзақ циклдық жұмысты қарастырады. Ұзақ үздіксіз жұмыс 8 сағаттан аспауы тиіс, ал қосу арасындағы ең қысқа іркіліс 15 минуттан кем болмауы тиіс.

УАТ-02 RAC-3709 ультракүлгін ауа тазартқыш медициналық бұйым болып табылмайды.

*Көбірек білгіңіз келе ме?*

*Біздің [www.redmond.companу сайтына](http://www.redmond.companу сайтына) кіріңіз.*

Мұнда сіз ұсынылатын REDMOND техникасы және күтілетін жаңа өнімдер туралы өзекті ақпарат таба аласыз, онлайн кеңес алуыңызға болады, сондай-ақ REDMOND өніміне және оған түпнұсқалық керек-жарақтарға біздің интернет-дүкенімізде тапсырыс бере аласыз.

**Ресейдегі REDMOND пайдаланушыларын қолдау қызметі: 8-800-200-77-21 (Ресей бойынша қоңырау шалу тегін).**



*Бұл бұйымды қолданар алдында, пайдалану жөніндегі Нұсқаулықты мұқият оқып шығыңыз және оны анықтамалық ретінде сақтап қойыңыз. Құралды дұрыс қолдану оның қызмет ету мерзімін анағұрлым ұзартады.*

**Осы нұсқаулықтағы қауіпсіздік шаралар мен нұсқаулықтар құралды пайдалану кезінде туындауы мүмкін барлық ықтимал жағдайларды қамтымайды. Құралмен жұмыс жасау кезінде пайдаланушы орынды ойды басшылыққа алып, абай әрі мұқият болуы тиіс.**

## II. ҚАУІПСІЗДІК ШАРАЛАРЫ

- Өндіруші қауіпсіздік техникасын және бұйымды пайдалану ережелерін ұстанбаудан туындаған ақаулықтарға жауапкершілік артпайды.
- Осы электр құралы тұрмыстық жағдайларда пайдалану үшін арналған және пәтерлерде, қала сыртындағы үйлерде, қонақ үй нөмірлерінде, дүкендердің, кеңселердің тұрмыстық үй-жайларында немесе өнеркәсіптік пайдаланудың басқа да ұқсас жағдайларында қолданылуы мүмкін. Құрылғыны өнеркәсіптік немесе кез келген басқа да мақсатсыз пайдалану бұйымды тиісті пайдалану шарттарын бұзу болып саналады. Бұл жағдайда өндіруші ықтимал салдар үшін жауапкершілік артпайды.
- Құрылғыны электр желісіне қосар алдында оның кернеуі құралдың қуат көзінің номиналды кернеуіне сәйкес келетінін тексеріңіз (бұйымның техникалық сипаттамаларын немесе зауыттық тақтайшасын қар.).
- Құралдың тұтынылатын қуаттылығына есептелген ұзартқышты пайдаланыңыз: параметрлердің сәйкес келмеуі қысқа тұйықталуға немесе кабельдің жанып кетуіне әкеп соқтыруы мүмкін.
- Құралды пайдаланып болғаннан кейін, сонымен қатар оны тазарту немесе жылжыту кезінде оны розеткадан ажыратыңыз. Электр баусымын құрғақ қолмен, сымнан емес штепсельден ұстап тұрып суырыңыз.

Электр қуаттандыру баусымын есік ойықтарынан немесе жылу көзінің жанында тарпаңыз. Электр баусымының бұралып кетпеуін және майыспауына, өткір заттармен, жиһаздың бұрыштары мен жиектеріне жанаспауын қадағалаңыз.

**STOP** *ЕСТЕ САҚТАҢЫЗ: электр қуаттандыру кабелінің кездейсоқ зақымдалуы кепілдік шарттарына сәйкес келмейтін ақауларға, сондай-ақ электр тоғымен зақымдалуға әкеп соқтыруы мүмкін. Қауіптілікті болдырмау үшін қуаттандыру баусымы зақымданған кезде, оны ауыстыруды өндіруші, сервис қызметі немесе оған ұқсас білікті қызметкерлер жүргізуі тиіс.*

- Құралды тек қана мақсатқа сай қолданыңыз. Құралды осы нұсқаулықта көрсетілген мақсаттардан өзгеше мақсаттарда қолдану пайдалану ережелерін бұзу болып табылады.
- Құралды ашық ауада қолдануға тыйым салынған: құрылғы корпусының ішіне ылғалдың немесе бөгде заттардың түсуі оның маңызды зақымдануына әкелуі мүмкін.
- Құралды ылғалдылығы жоғары үй-жайларда және жанатын газдар және булану бар үй-жайларда қолданбаңыз
- УАТ-02 РАС-3709 электр қауіпсіздік және қорғаныс дәрежесі бойынша МЕМСТ 30345.0-95 (МЭК 335-1-

91) «Тұрмыстық және ұқсас электр құралдардың қауіпсіздігі. Жалпы талаптар» талаптарына сәйкес келеді және II қорғау санаты бойынша орындалды. Бірақ, біз оны қорғаныш жерге тұйықтау өткізгіші бар тұрмыстық электр желілеріне қосуға ұсынамыз.

• Құралмен жұмыс жасау ұсынымдары мен ережелерін сақтаңыз. РФ ДСМ 04.03.2004 ж. РЗ.5.1904-04 «Үй-жайларда ауаны және үстіңгі беттерді залалсыздандыру үшін ультракүлгін бактерицидтік сәулелендіруді пайдалану» Нұсқаулығының нұсқауларын ұстануды ұсынамыз.

### III. ТЕХНИКАЛЫҚ СИПАТТАМАЛАРЫ

Қайта айналдырғыштың өнімділігі, номинал, м³/сағ.....	60
Желінің кернеуі, В / Желілік кернеудің жиілігі, Гц .....	230/50
Тұтынатын қуаттылық, Вт .....	50
Ультракүлгін шамның қуаттылығы, Вт / Шамдар саны, дана.....	9 / 2
Шам түпшесінің түрі.....	2G7
Шамның қызмет ету мерзімі, номинал, сағат.....	9000
УК-сәулеленудің жоғары шегі, жолақта, нм.....	245-265
Ауысымды ауа сүзгісі .....	алмалы (алмастырылатын)
Құралды орнату түрі.....	үстелге қоятын
Жұмыс тәртібі.....	циклдық
Үздіксіз жұмыстың ең көп уақыты, сағат.....	8
Қосу арасындағы ең аз аралық, минут.....	15
Габариттер, мм .....	390x150x150
Массасы, емес .....	2,6

### IV. ЖЕТКІЗІЛІМ ЖИЫНТЫҒЫ

УАТ-02 REDMOND RAC-3709 ультракүлгін ауа тазартқыш, дана .....1

Ауысымды ауа сүзгісі, дана .....	1
Пайдалану жөніндегі нұсқаулық, дана .....	1
Сервистік кітапша, дана .....	1
Қаптама, дана .....	1

### V. ҚҰРЫЛЫМЫ ЖӘНЕ ЖҰМЫС ҰСТАНЫМЫ

• УАТ-02 RAC-3709 тасымалды құрал болып табылады (А1 сур. қар.), корпусы алдыңғы панельден (1), артқы панельден (2) және қақпақтан (3) тұрады. Корпус: рокерлік ажыратқыш (4), қуаттандыру баусымын өткізгіш (5), желдеткіш (6), УК-шам жұмысының индикаторы (7), ауа сүзгісі (8) орналасқан. Желдеткіш жоғарыда қақпақпен (3) жабық, ауа сүзгісі қорғау тормен (9) жабық.

Құрылымдарды және өндіріс технологияларын әрдайым жетілдіруге байланысты, сіздің УАТ-02 ауа тазартқыштың данасында осы паспортта белгіленбеген және оны жұмысының параметрлерін нашарлатпайтын өзгерістер болуы мүмкін.

• Ауа тазартқыш тік орналастырылады, корпусы желдеткіштің оңтайлы жұмысы үшін үстіңгі беттің үстінен қажетті биіктікті қамтамасыз ететін құрылымдық аяқтарды түзейді.

Ауа тазартқышты жұмсақ және түкті бетке орнатпаңыз. Бұл желдеткіштің жұмыс тәртібінің өзгеруіне және құралдың тиімділігінің төмендеуіне әкеп соқтыруы мүмкін.

• Желдеткіш төменгі бөлікте сүзгі арқылы ауаны алуды, бактерицидтік УК-С шамның сәулеленуі жүретін корпус ішінде оның өтуін, ал кейін зарарсыздандырылған ауаны қайтадан үй-жайға шығарылуын қамтамасыз етеді. Тазартқыштың атаулы өнімділігі – сағатына 60м³.

• Құралды қосу кезінде УК-шамдар жұмысы индикаторының және қорғау торлар кесіктерінің болмашы көкшілдеу жарқырауы байқалады. Бұл денсаулыққа қауіп төндірмейтін қалыпты құбылыс.

• Құрал жұмыс істеп тұрған кезде, әсіресе бірінші уақытта айрықша иіс пайда болуы мүмкін. Бұл иіс ақаулықтың белгісі болып табылмайды.

### VI. АУАНЫ ТАЗАРТҚЫШТЫ ЖҰМЫСҚА ДАЙЫНДАУ ЖӘНЕ ПАЙДАЛАНУ

• Құралды қаптамадан алып шығыңыз. Механикалық зақымдардың жоқ екеніне көз жеткізіңіз.

- Қайта айналдырғышты тұрақты көлденең бетке - үстелге, сөреге немесе еденге орнатыңыз.
- Желілік баусымның айырын 230В 50Гц тұрмыстық электр желінің розеткасына қосыңыз.
- Қайта айналдырғышты корпустың артқы жағындағы рокерлік ажыратқыштың көмегімен қосыңыз. Құралдың тізбегінде қуат көзін беруді индикаторлайтын перненің жарығы қосылады.
- Қосылу кезінде индикатордың кесіктерінде және қорғау торларында УК-шамдар жұмысының белгісі болып табылатын болмашы көкшілдеу жарқырау пайда болады.
- Құралдың сөнуі сол рокерлік ажыратқышпен жүргізіледі. Егер құралдың ұзақ тұрып қалуы жоспарланса, желілік баусымды тұрмыстық электр желінің розеткасынан ажырату керек.
- Staphylococcus aureus санитарлық-көрсеткіштік микроағзаның (өндіруші орнатқан УК-шам үшін 1000 сағаттан кем атқарыммен) және 1,5 қор коэффициентіне қатысты тиімді жұмыстың есептелген уақыты 1-кестеде көрсетілген.

1-кесте.

Бактерицидтік тиімділігі, %	Үй-жайдың көлемі, м <sup>3</sup>			
	30 дейін	50 дейін	70 дейін	100 дейін
90,00	40 минут	1 сағат	1 сағат 20 минут	2 сағат
85,00	30 минут	50 минут	1 сағат 10 минут	1 сағат 45 минут

- УАТ-02 RAC-3709 жұмысының ең аз уақытын білу сіздің үй-жайыңызда қажет, оның алаңын төбелердің биіктігіне көбейтіңіз және кестеде ең жақын мәнді тауып алыңыз. Егер сіздің үй-жайыңыз 100 метрден артық болса, онда көлемдердің қатынасын есептеңіз және алынған коэффициентті жұмыс уақытын қайта есептеу үшін пайдаланыңыз. Мысалы, үй-жайдың көлемі 150м<sup>3</sup>, онда 1,5 коэффициентті аламыз. 90% бактерицидтік тиімділікті алу үшін 2 сағат өңдеу уақытын 1,5 көбейту керек – алынған мән 3 сағат көлемі 150м<sup>3</sup> үй-жайда ауа тазартқыш жұмысының ең аз уақыты болады.

- Егер Сізге тиімді жұмыстың ең аз уақытын қысқарту қажет болса, онда үй-жайда қосымша ауа тазартқыштарды орнату ең аз уақытты бірнеше есе қысқартады. Сонымен қатар, егер үй-жайда әрдайым бес адамнан артық болса, қосымша ауа тазартқыштарды орнату ұсынылады.

## VII. АУА ТАЗАРТҚЫШҚА ҚЫЗМЕТ КӨРСЕТУ

- УАТ-02 RAC-3709 корпусының сыртқы беттерін 0,5% жуғыш құралды қосып, 3% сутек пероксидінің ерітіндісімен мерзімді өңдеп тұру қажет. 1 % хлорамин ерітіндісін және құрамында спирт бар зарарсыздандырғыш құралдарды пайдалануға жол беріледі. Өңдеу үшін зарарсыздандырғыш құралмен суланған дәкелік тампонды пайдалану керек.
- Ауада шаң-тозаңның едәуір мөлшері болған кезде уақыты жеткенде ауа тазартқыштың өнімділігі төмендеуі мүмкін. Ауа сүзгіні әрдайым тазарту және жуып-шаю керек.
- Ауа сүзгіге қызмет көрсету үшін мынаны жасау қажет (А2 сур. қар.):
  - Қорғау тордың (2) төрт бекіткіш бұрамаларын (1) бұру және оны алып тастау.
  - Ауа сүзгісін (3) алу.
  - Ауа сүзгіні шаңсорғыштың көмегімен тазарту және оны қатты су ағыны астында жуып-шаю.
  - Қыздырғыш құралдарды пайдаланбай, ауа сүзгіні кептіру.
  - Сүзгіні қорғау торға салу.
  - Сүзгі салынған қорғау торды корпусқа орнату және төрт бекіткіш бұрамаларды қайта бұрап кіргізу.
- Бұйымға орнатылған ультракүлгін бактерицидтік шамдардың көрсетілген қызмет ету мерзімі 9000 сағат. Бұл айтарлықтай едәуір уақыт - мысалы күнделікті 8 сағаттан пайдалану кезінде шам үштен артық жұмыс істейді. 9000 сағат атқарымға жеткен кезде шамдарды ауыстыру қажет. Өкінішке орай, кейде шамдар ертерек істен шығады - бұл жағдайда ауа тазартқыштың тиімділігін сақтап қалу үшін оларды да ауыстыру қажет.



*Назар аударыңыз! Бактерицидтік шамдар шығыс материал болып табылады, оларға кепілдік қолданылмайды және оларды өз бетінше ауыстыру немесе сервис орталығына жүгіну қажет. Ауыстыру үшін тек қана озонсыз бактерицидтік УК-шамдарды қолданыңыз.*

- 9000 сағат атқарымға қол жеткізілген кезде шамдарды өз бетінше ауыстыру үшін немесе істен шыққан жағдайда, мынаны жасау керек (А3 сур. қар.):
  - Қуаттандыру баусымының айырын электр желісінен ажыратыңыз
  - Корпустың алдыңғы панелінің (2) бекіткіш бұрамаларын (1) бұраңыз
  - Корпустың алдыңғы панелін жоғары қарай жылжытыңыз
  - Ішкі шассиде (3) ішіне бактерицидтік шамдар (5) орнатылған шамдардың патрондары (4) орнатылған
  - Ескі шамдарды абайлап шығарыңыз және жаңа шамдарды орнатыңыз.



*Назар аударыңыз! Жаңа бактерицидтік шамдарды орнатуды таза мақта-матта биялайларда жүргізу керек! Шамның шыны сауытына қолмен тиген кезде шыны сауытты изопропил немесе этил спиртімен суланған тампонмен сүрту керек.*

- Ауа тазартқышты кері тәртіпте жинаңыз
- Электр желідегі қуаттандыру баусымының айырын қосыңыз, кейін құралды рокерлік ажыратқышпен қосыңыз.
- Шамдар қосылғанына (алдыңғы панельде өзіндік Redmond жазуының жарқырауы (пайда болғанына) және озонның айрықша иісі жоқ екеніне көз жеткізіңіз.
- Егер шамдар (шам) жарқырамаса, онда құралды желіден ағытыңыз, оны жоғарыда көрсетілгендей ашыңыз және шамдар патрондарға тірелгенше салынғанына көз жеткізіңіз.
- Егер озонның айрықша иісі пайда болса, онда дер кезінде құралды сөндіріңіз және шамдарды озонсыз шамдарға ауыстырыңыз (әдеттегідей, шамға және оның қаптамасына арнайы таңба белгіленген).

## VIII. КӘДЕГЕ ЖАРАТУ

- УАТ-02 RAC-3709 ауа тазартқышқа орнатылған шамда сынап бар. Осыған байланысты, шамдар қауіпті қалдықтарды кәдеге жаратудың жергілікті (муниципалдық, өңірлік) ережелеріне сәйкес кәдеге жаратылуы тиіс.
- Қаптаманы, пайдаланушының нұсқаулығын, сондай-ақ құралдың өзі қалдықтарды қайта өңдеу жөніндегі жергілікті бағдарламаға сәйкес кәдеге жарату қажет. Мұндай бұйымдарды әдеттегі тұрмыстық қоқыспен бірге тастамаңыз.

## IX. САҚТАУ, ТАСЫМАЛДАУ ЖӘНЕ ПАЙДАЛАНУ ШАРТТАРЫ

- Ауа тазартқыш +10°C-ден +40°C дейінгі температуралар аралығында және 25°C температура кезінде ауаның 60% салыстырмалы ылғалдылығының шекті мәнінде пайдаланылуы мүмкін. Ауадағы өлшенген заттардың концентрациясы 0,3мг/м<sup>3</sup> аспауы тиіс (кремний диоксиді концентрациясы >70% кезінде 0,15мг/м<sup>3</sup>).
- Тасымалдау және сақтау күн сәулесінен және атмосфералық жауын-шашын-дардан қорғаған жағдайда -60°C-ден +45°C дейінгі температураларда және 25°C температура кезінде ауаның 100% салыстырмалы ылғалдылығының шекті мәні кезінде жүзеге асырылуы тиіс.

## X. ҚАБЫЛДАУ ТУРАЛЫ МӘЛІМЕТТЕР

- УАТ-02 RAC-3709 ультракүлгін ауа тазартқыш ТШ 26.60.13-002-13760586-2020 сәйкес келеді және пайдалануға жарамды деп танылды.
- Өндіруші, егер тұтынушы пайдалану, сақтау және тасымалдау шарттарын сақтаған жағдайда, бұйым ТШ 26.60.13-002-13760586-2020 талаптарына сәйкестігіне кепілдік береді.
- УАТ-02 RAC-3709 ТР ТС 004/2011, ТР ТС 020/2011 - сертификат RU C-RU. NB35.B.01034/20 және ТР ЕАЭО 037/2016 - сәйкестік декларация RU Д-RU. NB35.B.01.01705/20 сәйкес келеді

## XI. КЕПІЛДІКТІ МІНДЕТТЕМЕЛЕР

- Осы бұйымға сатып алған сәттен бастап 1 жыл мерзіміне кепілдік беріледі. Ready for Sky қосымшасына тіркелген кезде қосымша ақысыз қызмет жылын алуға болады. Сіздің елдегі жағдайлар туралы ақпарат <https://r4s.redmond.company/> сайтында қол жетімді.
- Кепілдікті кезең ішінде дайындаушы бөлшектерді жөндеу, ауыстыру немесе бүкіл бұйымды ауыстыру арқылы материалдардың немесе жинаудың жеткіліксіз сапасынан туындаған кез келген зауыттық ақауларды жоюға міндеттенеді. Кепілдік сатып алу күні дүкеннің мөрімен және түпнұсқалық кепілдік талонында сатушының қол қоюымен расталған жағдайда ғана күшіне енеді. Осы кепілдік бұйым пайдалану жөніндегі нұсқаулыққа сәйкес қолданылған, жөнделмеген, бөлшектелмеген және оны дұрыс қолданбау нәтижесінде зақымдалмаған, сондай-ақ бұйымның толық жиынтықтылығы сақталған жағдайда ғана танылады.

- Осы кепілдік бұйымның қалыпты тозуына және шығыс материалдарға (сүзгіге, бактерицидтік ультракүлгін шамға және т.б.) қолданылмайды. Осыған байланысты құралдың жұмысқа қабілеттілігін тексеруді дүкенде жүргізу керек. УК-шамдардың ақаулығы бойынша наразылықтар ауа тазартқышты сатып алу сәтінен бастап алғашқы 3 (үш) тәулік ішінде қабылданады.

- Бұйымның қызмет ету мерзімі және оған кепілдікті міндеттемелердің әрекет ету мерзімі сату күнінен бастап немесе бұйымның дайындалған күнінен бастап (егер сату күнін анықтау мүмкін болмаса) саналады.

- Құралдың дайындалған күнін бұйымның корпусындағы сәйкестендіру жапсырмасында орналасқан сериялық нөмірде табуға болады. Сериялық нөмір 13 белгіден тұрады. 6-шы және 7-ші белгілер айды, 8-ші - құрылғының шығарылған жылын білдіреді.

0 0 0 0 1 1 2 3 3 3 3 3

1 – өндірілген айы (01 – қаңтар, 02 – ақпан... 12 – желтоқсан)

2 – өндірілген жылы (1 – 2011 ж., 2 – 2012 ж. ... 0 – 2020 ж.)

3 – модельдің сериялық нөмірі

- Өндіруші белгілеген құралдың қызмет ету мерзімі бұйым осы нұсқаулыққа және қолданылатын техникалық стандарттарға сәйкес пайдаланылған жағдайда ғана сатып алынған күннен бастап 3 жылды құрайды.

- Құралды пайдалану мерзімі ішінде УК-шамдардың істен шығуы кепілдікті жағдай болып табылмайды. Тұтынушы шамды өз бетінше немесе сервис орталығында ақылы негізде ауыстырады.

Өндірушінің атауы және орналасқан мекенжайы:

«РЭМО-Технологии» ЖШК, 410033, Ресей, Саратов, 50-лет Октября атындағы даңғ., 101, ПЗ литері, 222 кеңсе

Өндірістің орналасқан (қызметті жүзеге асыратын) мекенжайы:

410033, Ресей, Саратов, 50-лет Октября атындағы даңғ., 101, ПЗ литері

Малюнок А1. Загальна конструкція очищувача повітря ОВУ-02 RAC-3709.

Малюнок А2. Обслуговування (чищення й заміна) повітряного фільтра ОВУ-02 RAC-3709.

Малюнок А3. Заміна бактерицидних ламп в ОВУ-02 RAC-3709.

Малюнок А1.

1. Передня панель корпусу
2. Задня панель корпусу
3. Кришка
4. Рокерний вимикач
5. Шнур живлення з мережевою вилкою
6. Вентилятор
7. Індикатор роботи УФ-лампи
8. Повітряний фільтр
9. Захисна решітка фільтра

Малюнок А2

1. Кріпильні гвинти
2. Захисна решітка фільтра

3. Повітряний фільтр

Малюнок А3

1. Кріпильні гвинти
2. Передня панель корпусу
3. Внутрішні шасі
4. Патрони ламп
5. Бактерицидні УФ-лампи

## ШАНОВНИЙ ПОКУПЕЦЬ!

Дякуємо вам за те, що надали перевагу побутовій техніці REDMOND.

REDMOND – це якість, надійність і незмінно уважне ставлення до потреб клієнтів. Сподіваємося, що вам сподобається продукція компанії й ви також будете обирати наші вироби в майбутньому.

## I. ЗАГАЛЬНІ ВІДОМОСТІ

Очищувач повітря ультрафіолетовий ОВУ-02 RAC-3709 – сучасний прилад, призначений для знезаражування бактерицидної, віруліцидної, мікоцидної обробки повітря UV-C випромінюванням. Знезаражування повітряного потоку відбувається в процесі його примусової циркуляції через корпус, усередині якого розміщена бактерицидна ультрафіолетова лампа низького тиску.

Рециркулятор RAC-3709 може використовуватися індивідуальними споживачами в домашніх умовах, у ФОК, у школах, дошкільних установах, приміщеннях різних організацій, офісах, підсобних і технічних приміщеннях, виробничих і складських приміщеннях при їхній площі до 30 м<sup>2</sup>.

Рециркулятор RAC-3709 може експлуатуватися в присутності людей, тварин і рослин. Очищувач повітря передбачає тривалу циклічну роботу. Тривалість безперервної роботи не повинна перевищувати 8 годин, а мінімальна пауза між вмиканнями

повинна становити не менш 15 хвилин.

Очищувач повітря ультрафіолетовий ОВУ-02 RAC-3709 не є медичним виробом.

*Бажаєте довідатися більше? Відвідайте наш сайт [www.redmond.com.ua](http://www.redmond.com.ua)*

Тут ви знайдете актуальну інформацію про пропоновану техніку REDMOND і очікувані новинки, зможете отримати консультацію онлайн, а також замовити продукцію REDMOND і оригінальні аксесуари до неї в нашому інтернет-магазині.

**Служба підтримки користувачів REDMOND у Росії: 8-800-200-77-21 (дзвінок по Росії безкоштовний).**



*Прежде чем использовать данное изделие, внимательно прочитайте Руководство по эксплуатации и сохраните его в качестве справочника. Правильное использование прибора значительно продлит срок его службы.*

**Перш ніж використовувати цей виріб, уважно прочитайте Керівництво з експлуатації й зберігайте його як довідник. Правильне використання приладу значно продовжить термін його служби.**

**Заходи безпеки й інструкції, що містяться в керівництві, не охоплюють усі можливі ситуації, які можуть виникнути в процесі експлуатації приладу. При роботі з пристроєм користувач повинен керуватися здоровим глуздом, бути обережним і уважним.**

## II. ЗАХОДИ БЕЗПЕКИ

- Виробник не несе відповідальності за ушкодження, викликані недотриманням техніки безпеки й правил експлуатації виробу.
- Цей електроприлад призначений для використання в побутових умовах і може застосовуватися у квартирах, замських будинках, готельних номерах, побутових приміщеннях магазинів, офісів або в інших подібних умовах непромислової експлуатації. Промислове або будь-яке інше нецільове використання пристрою буде вважатися порушенням умов належної експлуатації виробу. У цьому випадку виробник не несе відповідальності за можливі наслідки.

- Перед підключенням пристрою до електромережі перевірте, збігається чи її напруга з номінальною напругою живлення приладу (див. технічні характеристики або заводську табличку виробу).
- Використовуйте подовжувач, розрахований на споживану потужність приладу: невідповідність параметрів може привести до короткого замикання або загоряння кабелю.
- Вимикайте прилад з розетки після використання, а також під час його очищення або переміщення. Витягайте електрошнур сухими руками, утримуючи його за штепсель, а не за провід.
- Не простягайте шнур електроживлення у дверних прорізах або поблизу джерел тепла. Стежте за тим, щоб електрошнур не перекручувався й не перегинався, не стикався з гострими предметами, кутами й крайками меблів.

*ПАМ'ЯТАЙТЕ: випадкове ушкодження кабелю електроживлення може привести до неполадок, які не відповідають умовам гарантії, а також до ураження електрострумом. При ушкодженні шнура живлення його заміну, щоб уникнути небезпеки, повинен здійснювати виробник, сервісна служба або аналогічний кваліфікований персонал.*

STOP

- Використовуйте прилад тільки за призначенням. Використання приладу з метою, що відрізняється від зазначеної у цьому керівництві, є порушенням правил експлуатації.

- Заборонена експлуатація приладу на відкритому повітрі: попадання вологи або сторонніх предметів усередину корпусу пристрою може привести до його серйозних ушкоджень.
- Не використовуйте прилад у приміщеннях з підвищеною вологістю й у приміщеннях, де присутні горючі гази й випари.
- ОВУ-02 RAC-3709 по електробезпечності й ступеню захисту відповідає вимогам ГОСТ 30345.0-95 (МЭК 335-1-91) «Безпека побутових і аналогічних електричних приладів. Загальні вимоги» і виконаний по класу захисту II. Однак ми рекомендуємо підключати його до побутових електричних мереж, що мають провідник захисного заземлення.
- Дотримуйтеся рекомендацій і правил роботи із приладом. Рекомендуємо дотримуватися вказівок Керівництва «Використання ультрафіолетового бактерицидного випромінювання для знезаражування повітря й поверхонь у приміщеннях» РЗ.5.1904-04 МЗ РФ від 04.03.2004.

### III. ТЕХНІЧНІ ХАРАКТЕРИСТИКИ

Продуктивність рециркулятора, номінал, м <sup>3</sup> /година .....	60
Напруга мережі, В / Частота мережевої напруги, Гц .....	230/50
Споживана потужність, Вт, .....	50
Потужність ультрафіолетової лампи, Вт / Кількість ламп, шт. ....	9/2
Тип цоколя лампи .....	2G7
Термін служби лампи, номінал, годин .....	9000
Максимум УФ-випромінювання, у смузі, нм.....	245-265



Запасний повітряний фільтр .....	змінний (замінний)
Тип установки приладу .....	настільний
Режим роботи .....	циклічний
Максимальний час безперервної роботи, годин .....	8
Мінімальний інтервал між вмиканнями, хвилин .....	15
Габарити, мм .....	390x150x150
Маса, кг, .....	2,6

#### IV. КОМПЛЕКТ ПОСТАВКИ

Очищувач повітря ультрафіолетовий OBU-02 REDMOND RAC-3709, шт. ....	1
Запасний повітряний фільтр, шт. ....	1
Керівництво з експлуатації, шт. ....	1
Сервісна книжка, шт. ....	1
Упакування, шт. ....	1

#### V. ПРИСТРІЙ І ПРИНЦИП РОБОТИ

OBU-02 RAC-3709 являє собою переносний прилад (див. мал. 1А), корпус якого складається з передньої панелі (1), задньої панелі (2) та кришки (3). На корпусі розташовані: рокерний вимикач (4), вивід шнура живлення (5), вентилятор (6), індикатор роботи УФ-лампи (7), повітряний фільтр (8). Вентилятор зверху закритий кришкою (3), повітряний фільтр закритий захисною решіткою (9).

У зв'язку з постійним удосконалюванням конструкції й технології виробництва у вашому екземплярі очищувача повітря OBU-02 можуть бути зміни, не зазначені в цьому керівництві з експлуатації та не погіршуючі параметри його роботи.

- Очищувач повітря розміщується вертикально, корпус утворює конструктивні ніжки, які забезпечують необхідну висоту над поверхнею для оптимальної роботи вентилятора.

Не встановлюйте очищувач повітря на м'які й ворсисті поверхні. Це може привести до зміни режимів роботи вентилятора й зниження ефективності приладу.

- Вентилятор забезпечує забір повітря через фільтр у нижній частині, протікання його усередині корпусу, де проводиться опромінення бактерицидною УФ-С лампою, а потім викид знезараженого повітря назад у приміщення. Номінальна продуктивність очищувача – 60 м³ на годину.

- При увімкненні приладу спостерігається легке блакитне світіння індикатору ро-

боти УФ-ламп і прорізів захисної решітки. Це нормальне явище, що не представляє загрози здоров'ю.

- При роботі приладу, особливо спочатку, можлива поява специфічного запаху. Цей запах не є ознакою несправності.

#### VI. ПІДГОТОВКА ДО РОБОТИ Й ЕКСПЛУАТАЦІЯ ОЧИЩУВАЧА ПОВІТРЯ

- Витягніть прилад з упакування. Переконайтеся у відсутності механічних ушкоджень.

- Встановіть рециркулятор на стійку горизонтальну поверхню – стіл, полицю або підлогу.

- Підключіть вилку мережевого шнура в розетку побутової електричної мережі 230В 50Гц.

- Увімкніть рециркулятор за допомогою рокерного вимикача на задньому боці корпусу. Увімкнеться підсвічування клавіші, що індидує подачу живлення на ланцюзі приладу.

- При увімкненні в прорізах індикатору та захисної решітки з'явиться легке блакитнувате світіння, що є ознакою роботи УФ-ламп.

- Вимикання приладу здійснюється тим же рокерним вимикачем. Якщо планується довгий простій приладу, слід відключити мережевий шнур від розетки побутової електричної мережі.

- Розрахунковий час ефективної роботи відносно санітарно-показового мікроорганізму *Staphylococcus aureus* (для УФ-ламп, встановленої виробником, з напруженням менше 1000 годин) і коефіцієнтом запасу 1,5 зазначено в Таблиці 1.

Таблиця 1.

Бактерицидна ефективність, %	Об'єм приміщення, м³			
	До 30	До 50	До 70	До 100
90,00	40 хвилин	1 година	1 година 20 хвилин	2 години
85,00	30 хвилин	50 хвилин	1 година 10 хвилин	1 година 45 хвилин

- Щоб дізнатися, який мінімальний час роботи OBY-02 RAC-3709 необхідний у вашому приміщенні, помножьте його площу на висоту стель і знайдіть у таблиці найближче значення. Якщо ваше приміщення більш 100 метрів, то порахуйте відношення об'ємів і використовуйте отриманий коефіцієнт для перерахування часу роботи. Наприклад, об'єм приміщення 150 м<sup>3</sup>, отримуємо коефіцієнт 1,5. Для бактерицидної ефективності 90% необхідно час обробки 2 години помножити на 1,5- отримане значення 3 години й буде мінімальним часом роботи очищувача повітря в приміщенні об'ємом 150 м<sup>3</sup>.
- Якщо Вам необхідно зменшити мінімальний час ефективної роботи, то установка в приміщенні додаткових очищувачів повітря кратно зменшить мінімальний час. Так само рекомендується встановлювати додаткові очищувачі повітря, якщо в приміщенні постійно перебувають більше п'яти осіб.

## VII. ОБСЛУГОВУВАННЯ ОЧИЩУВАЧА ПОВІТРЯ

- Зовнішні поверхні корпусу OBY-02 RAC-3709 слід періодично обробляти 3% розчином перекису водню з додаванням 0,5% мийного засобу. Допускається використання 1 % розчину хлораміну й спиртовмісних дезінфікуючих засобів. Для обробки слід використовувати марлевий тампон, змочений дезінфікуючим засобом.
- За наявності значної кількості пилу в повітрі згодом продуктивність очищувача повітря може знизуватися. Слід регулярно проводити очищення й промивання повітряного фільтра.
- Для обслуговування повітряного фільтра необхідно зробити наступне (див. мал. A2):
  - Відвернути чотири кріпильні гвинти (1) захисної решітки (2) й зняти її.
  - Витягти повітряний фільтр (3).
  - Почистити повітряний фільтр пилососом і промити його під сильним струменем води.
  - Просушити повітряний фільтр, не використовуючи нагрівальні прилади.
  - Вкласти фільтр у захисну решітку.
  - Встановити захисну решітку із вкладеним фільтром на корпус і повернути назад чотири кріпильні гвинти.
- Ультрафіолетові бактерицидні лампи, установлені у виробі, мають номінальний термін служби 9000 годин. Це досить значний час – наприклад, при експлуатації щодня по 8 годин лампа проработить більше трьох років. Після досягнення напра-

цювання в 9000 годин лампи слід замінити. Нажаль, іноді лампи виходять із ладу трохи раніше – у цьому випадку їх також слід замінити, щоб зберегти ефективність роботи очищувача повітря.

**STOP** *Зверніть увагу! Бактерицидні лампи є видатковим матеріалом, на них не поширюється гарантія й їх слід замінити самостійно або звернувшись у сервісний центр. Для заміни використовуйте тільки безозонові бактерицидні УФ-лампи.*

- Для самостійної заміни ламп після досягнення напрацювання в 9000 годин або у випадку виходу їх з ладу слід зробити наступне (див. мал. A3):
  - Відключіть вилку шнура живлення від електричної мережі
  - Відверніть кріпильні гвинти (1) передньої панелі корпусу (2)
  - Посуньте передню панель корпусу нагору
  - На внутрішньому шасі (3) встановлені патрони ламп (4), в яких установлені бактерицидні лампи (5)
  - Аккуратно вийміть старі лампи й установіть нові лампи.

**STOP** *Зверніть увагу! Установку нових бактерицидних ламп слід здійснювати в чистих бавовняних рукавичках! У випадку дотику до колби лампи руками слід протерти колбу тампоном, змоченим ізопропиловим або етиловим спиртом.*

- Зберіть очищувач повітря у зворотному порядку
- Підключіть вилку шнура живлення в електричній мережі, потім увімкніть прилад рокерним вимикачем.
- Переконайтеся, що лампи ввімкнулися (з'явилася) характерне світіння напису Redmond на передній панелі) і відсутній специфічний запах озону.
- Якщо лампи (лампа) не світяться, то відключіть прилад від мережі, відкрийте його, як зазначено вище, та переконайтеся, що лампи вставлені в патрони до упору.
- Якщо з'явився характерний запах озону, то негайно вимкніть прилад і зробіть заміну ламп на безозонові ( як правило, спеціальне маркування нанесене на лампу й на її пакування).

## VIII. УТИЛІЗАЦІЯ

- Лампа, встановлена в очищувачу повітря ОВУ-02 RAC-3709, містить ртуть. У зв'язку із цим лампи повинні бути утилізовані відповідно до місцевих (муниципальних, регіональних) правил утилізації небезпечних відходів.
- Упакування, керівництво користувача, а також сам прилад необхідно утилізувати у відповідності до місцевої програми з переробки відходів. Не викидайте такі виробу разом зі звичайним побутовим сміттям.

## IX. УМОВИ ЗБЕРІГАННЯ, ТРАНСПОРТУВАННЯ Й ЕКСПЛУАТАЦІЇ

- Очищувач повітря може експлуатуватися в інтервалі температур від +10°C до +40°C та граничному значенні відносної вологості повітря 60% при температурі 25°C. Концентрація зважених речовин у повітрі не повинна перевищувати 0,3 мг/м<sup>3</sup> (0,15 мг/м<sup>3</sup> при концентрації діоксиду кремнію >70%).
- Транспортування й зберігання повинні здійснюватися при температурах від -60°C до +45°C та граничному значенні відносної вологості повітря 100% при температурі 25°C за умови захисту від сонячного випромінювання й атмосферних опадів.

## X. ВІДОМОСТІ ПРО ПРИЙМАННЯ

- Очищувач повітря ультрафіолетовий ОВУ-02 RAC-3709 відповідає ТУ 26.60.13-002-13760586-2020 і визнаний придатним для експлуатації.
- Виробник гарантує відповідність виробу вимогам ТУ 26.60.13-002-13760586-2020 при дотриманні споживачем умов експлуатації, зберігання та транспортування.
- ОВУ-02 RAC-3709 відповідає ТР МС 004/2011, ТР МС 020/2011 - сертифікат RU C-RU.HB35.B.01034/20 та ТР ЄАЕС 037/2016 - декларація відповідності RU Д-RU.HB35.B.01.01705/20

## XI. ГАРАНТІЙНІ ЗОБОВ'ЯЗАННЯ

- На даний виріб надається гарантія терміном 1 рік з моменту придбання. Додатковий рік безкоштовного сервісного обслуговування надається після реєстрації в додатку Ready for Sky. Інформація про умови для вашої країни доступна на сайті <https://r4s.redmond.company/>.
- Протягом гарантійного періоду виробник зобов'язується усунути шляхом ремонту, заміни деталей або заміни всього виробу будь-які заводські дефекти, викликані недостатньою якістю матеріалів або збірки. Гарантія набуває чинності

тільки в тому випадку, якщо дата покупки підтверджена печаткою магазину й підписом продавця на оригінальному гарантійному талоні. Ця гарантія визнається лише в тому випадку, якщо виріб застосовувався відповідно до керівництва з експлуатації, не ремонтувався, не розбирався й не був ушкоджений у результаті неправильного поводження з ним, а також збережена повна комплектисткість виробу.

- Ця гарантія не поширюється на природне зношування виробу й видаткові матеріали (фільтр, бактерицидну ультрафіолетову лампу й т.ін.). У зв'язку із цим перевірку працездатності приладу слід проводити в магазині. Претензії з несправності УФ-лампи приймається протягом перших 3 (трьох) діб з моменту придбання очищувача повітря.

- Термін служби виробу й термін дії гарантійних зобов'язань на нього обчислюються з дня продажу або з дати виробництва виробу (у випадку, якщо дату продажу визначити неможливо).

- Дату виробництва приладу можна знайти в серійному номері, розташованому на ідентифікаційній наклейці на корпусі виробу. Серійний номер складається з 13 знаків. 6-й і 7-й знаки позначають місяць, 8-й – рік випуску пристрою.

0 0 0 0 1 1 2 3 3 3 3 3

1 – місяць виробництва (01 – січень, 02 – лютий ... 12 – грудень)

2 – рік виробництва (1 – 2011 р., 2 – 2012 р. ... 0 – 2020 р.)

3 – серійний номер моделі

- Встановлений виробником термін служби приладу становить 3 роки від дня його придбання за умови, що експлуатація виробу здійснюється відповідно до цього керівництва й застосованих технічних стандартів.

- Вихід з ладу УФ-ламп протягом терміну експлуатації приладу не є гарантійним випадком. Лампа підлягає заміні споживачем самостійно або на платній основі в сервісному центрі.

Найменування й адреса місцезнаходження виробника:

ТОВ «Ремо-Технології», 410033, Росія, Саратов, пр-т ім. 50-років Жовтня 101, літер ПЗ, офіс 222

Адреса місцезнаходження виробництва (здійснення діяльності):

410033, Росія, Саратов, пр-т ім. 50-років Жовтня 101, літер ПЗ

Наименование и адрес местонахождения производителя:

ООО «РЭМО-Технологии»,

410033, Россия, Саратов, пр-т им. 50-лет Октября 101, литер ПЗ, офис 222

Адрес местонахождения производства (осуществления деятельности):

410033, Россия, Саратов, пр-т им. 50-лет Октября 101, литер ПЗ

Произведено по заказу:

Redmond Industrial Group LLC

One Commerce Plaza, 99 Washington Ave, Ste. 805A,

Albany, New York, 12210, United States

[www.redmond.company](http://www.redmond.company)

[www.multivarka.pro](http://www.multivarka.pro)

[www.store.redmond.company](http://www.store.redmond.company)

[www.smartredmond.com](http://www.smartredmond.com)

