

Комплектация

- Увлажнитель воздуха – 1 шт
- Инструкция по эксплуатации – 1 шт
- Гарантийный талон – 1 шт

STARWIND

Инструкция по эксплуатации



SHC1222

Ультразвуковой увлажнитель

Дата изготовления: 05.2019

Произведено в Китае.

Изготовитель:

ZHONGSHAN YIBAO ELECTRICAL APPLIANCES CO.,LTD.
NO.68 YUFENG ROAD, DONGFENG TOWN,ZHONGSHAN
CITY,GUANGDONG , CHINA

ЖОНГШАН ИБАО ЭЛЕСТРИКАЛ АППЛИАНСЕ КО., ЛТД
No. 68 Юфенг Рoad, Донгфенг Тоен, Жонгшан Сити,
Гуангдонг, Китай

Импортер в РФ:

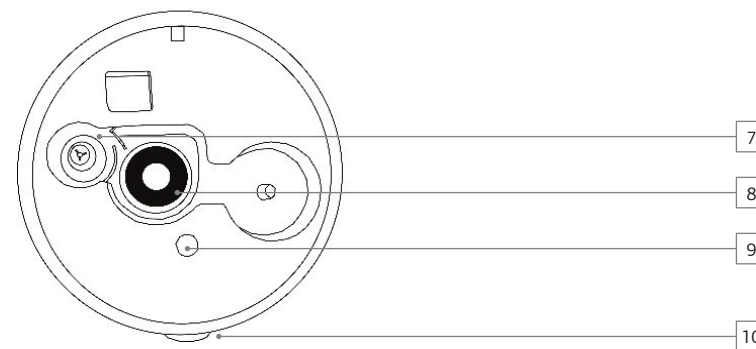
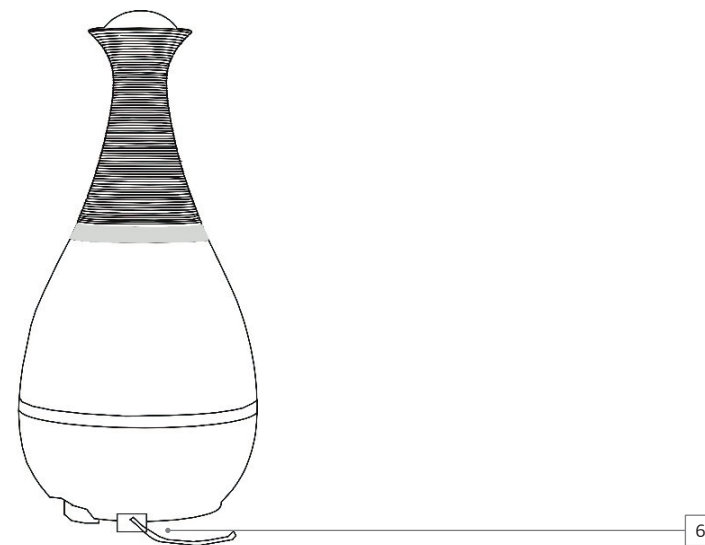
ООО Хаскел
143401, Московская область, город Красногорск,
бульвар Строителей, дом 4, корпус 1, этаж 8, кабинет 819
ИНН 7719269331; ОКПО 14574070



Ультразвуковой увлажнитель

- 1 — Выпускное отверстие
- 2 — Резервуар
- 3 — Индикатор уровня воды
- 4 — Ночной режим
- 5 — Выключатель/регулятор интенсивности работы

- 6 — Шнур электропитания
- 7 — Крышка с клапаном
- 8 — Распылитель
- 9 — Ночной свет
- 10 — Основание устройства



Меры безопасности

ПЕРЕД НАЧАЛОМ ИСПОЛЬЗОВАНИЯ

Осторожно достаньте изделие и его комплектующие из коробки. Удалите все упаковочные материалы.

Обязательно сохраните стикер с серийным номером изделия на его корпусе! Отсутствие серийного номера на изделии автоматически лишает вас права на его гарантийное обслуживание.

Производитель не несет ответственности за повреждения, вызванные несоблюдением техники безопасности и правил эксплуатации изделия.

- Данный электроприбор предназначен для использования в бытовых условиях и в условиях непромышленной эксплуатации. Промышленное или любое другое

нецелевое использование устройства будет считаться нарушением условий надлежащей эксплуатации изделия. В этом случае производитель не несет ответственности за возможные последствия.

- Выключайте прибор из розетки после использования, а также во время его очистки или перемещения. Извлекайте электрошнур сухими руками, удерживая его за штепсель, а не за провод.

- Не протягивайте шнур электропитания в дверных проемах или вблизи источников тепла. Следите за тем, чтобы электрошнур не перекручивался и не перегибался, не соприкасался с острыми предметами, углами и кромками мебели.

ПОМНИТЕ: случайное повреждение кабеля

электропитания может привести к неполадкам, которые не соответствуют условиям гарантии, а также к поражению электротоком. При повреждении шнура питания его замену, во избежание опасности, должен производить изготовитель, сервисная служба или аналогичный квалифицированный персонал.

- Запрещена эксплуатация прибора на открытом воздухе: попадание влаги или посторонних предметов внутрь корпуса устройства может привести к его серьезным повреждениям.

- Перед очисткой прибора убедитесь, что он отключен от электросети. Строго следуйте инструкциям по очистке.

ЗАПРЕЩАЕТСЯ погружать корпус прибора в воду или помещать под струю воды!

Эксплуатация устройства

1. Снимите резервуар для воды с основания, сняв с него крышку. Переверните резервуар и открутите крышку резервуара для воды.

2. Налейте воду в резервуар. Для правильной работы прибора используйте очищенную воду температурой от 10 до 40°C. Водопроводную воду перед использованием рекомендуется отстаивать в течение суток. Использование жесткой неочищенной воды может привести к образованию накипи в рабочей камере и налета на находящихся поблизости предметах. Плотнo закрутите крышку резервуара.

ВОЗМОЖНОСТЬ ИСПОЛЬЗОВАНИЯ АРОМАМАСЕЛ

3. Установите резервуар для воды на прибор так, чтобы он плотно прилегал к основанию. Вода начнет подаваться в промежуточный отсек основания и рабочую камеру.

4. Установите крышку прибора на резервуар для воды.

5. Подключите прибор к электросети.

ВНИМАНИЕ! Запрещается включать увлажнитель без резервуара для воды или при отсутствии воды в резервуаре. Во избежание нарушений в работе прибора снимать резервуар во время работы воспрещается.

Устранение неисправностей

Неисправность	Возможная причина	Устранение
Дисплей горит, но пар не появляется.	Крышка на резервуаре неплотно закручена.	Плотно закрутить крышку.
	Резервуар для воды пуст.	Заполните резервуар водой.
Неприятные запахи при включении.	Прибор еще новый.	Добавьте воду в резервуар
	Вода грязная или застоявшаяся. Оставьте резервуар в открытом состоянии на 12 часов	Очистите устройство, наполните чистой водой.
Необычные звуки	Резервуар неправильно установлен на основание увлажнителя. Неровная поверхность.	Закрутите плотно крышку на резервуаре. Плотно фиксируйте съемные части устройства
Белый налет на стенках резервуара и других элементах	Это отложение солей кальция в результате использования жесткой воды.	Очистите устройство, наполните чистой водой.
		В будущем используйте отфильтрованную воду.

Очистка и уход

Использование жесткой воды может вызвать появление минеральных отложений на распылителе (ультразвуковой мембране), в рабочей камере и в резервуаре, что может привести к снижению производительности устройства и появлению белого налета на мебели и прочих предметах, находящихся в зоне действия увлажнителя.

Во избежание выхода устройства из строя и порчи мебели, техники, напольных покрытий и прочих предметов, рекомендуется раз в неделю проводить чистку резервуара, рабочей камеры и распылителя, а также как можно чаще менять воду.

- Перед очисткой прибора всегда отключайте его от сети.
- Не допускается мойка основания и резервуара в посудомоечной машине.

- Не допускается мойка основания устройства под краном.
- Не допускается погружение основания в воду и/или другие жидкости.
- Внешнюю поверхность устройства в случае необходимости протирайте слегка влажной тканью или губкой без применения абразивных моющих средств. Допускается использование слабого раствора нейтрального моющего средства.
- Внутреннюю область резервуара и рабочую камеру тщательно промывайте раз в неделю раствором нейтрального моющего средства, после чего тщательно промывайте резервуар и рабочую камеру простой водой.
- Для очистки распылителя используйте губку или кусок мягкой ткани. Не используйте для очистки жесткие предметы.

Транспортировка и хранение

Транспортировка устройств проводится всеми видами транспорта в соответствии с правилами перевозки грузов. При транспортировке в заводской упаковке необходимо обеспечить защиту от повреждений, исключив возможность воздействия атмосферных осадков и агрессивной среды.

При транспортировке без заводской упаковки рекомендуется использовать воздушно-пузырьковую пленку и тару из гофрированного картона. Рекомендуется качественно обернуть каждый элемент устройства в пленку и расположить в таре вертикально. Свободное расстояние между элементами изделия необходимо проложить воздушно-пузырьковой пленкой или сложенным картоном с целью исключения их свободного перемещения по таре в процессе транспортировки.

Хранение изделий осуществляется в чистом закрытом сухом помещении при температуре окружающей среды в диапазоне от 5 до 40 °C и относительной влажности не выше 70%.

Условия гарантийного обслуживания

- Устройство предназначено исключительно для домашнего некоммерческого использования.
- Производитель оставляет за собой право изменять характеристики и внешний вид устройства без предварительного уведомления.
- Срок службы устройства составляет 3 года при условии использования устройства в строгом соответствии с настоящей инструкцией по эксплуатации.
- По окончании указанного срока рекомендуется утилизировать прибор в соответствии с правилами утилизации во избежание возможного причинения вреда жизни, здоровью и имуществу потребителя, а также окружающей среде.
- Товар сертифицирован в соответствии с действующим законодательством.
- Технические характеристики представлены на корпусе устройства и в инструкции по эксплуатации.
- Месяц и год изготовления данного изделия, а также информацию об импортере, вы можете найти на упаковке продукции.
- Срок гарантии 1 год.
- Срок годности не ограничен.

Технические характеристики

Мощность: 5 Вт
Напряжение: 220-240В ~50/60Гц
Уровень шума: 35 дБ
Индикатор отсутствия воды.
Объем резервуара для воды: 2,3л
Рекомендуемая площадь увлажнения: 20-30 м²
Расход воды: 280 мл/ч

Благодарим вас за выбор техники STARWIND

