



Руководство по эксплуатации



MC-JS1102

Соковыжималка электрическая

Внимательно прочитайте руководство перед началом работы с изделием.
Сохраните его для дальнейшего обращения к нему в будущем.

Соковыжималка электрическая

MC-JS1102

Инструкция по эксплуатации

Благодарим Вас за выбор продукции, выпускаемой под торговой маркой Midea .
Наши изделия разработаны в соответствии с высокими требованиями качества, функциональности и дизайна. Мы уверены, что Вы будете довольны приобретением нового изделия нашей фирмы.

Перед началом эксплуатации прибора внимательно прочитайте данную инструкцию, в которой содержится важная информация, касающаяся Вашей безопасности, а также рекомендации по правильному использованию прибора и уходу за ним.

Сохраните инструкцию вместе с гарантийным талоном, кассовым чеком, по возможности, картонной коробкой и упаковочным материалом.

Оглавление

Общие указания по безопасности	3
Специальные указания по безопасности данного прибора	4
Сфера использования	4
Описание прибора	5
Комплектация	5
Подготовка к работе	6
Эксплуатация прибора	6
Чистка и уход	7
Устранение неисправностей	8
Технические характеристики	9
Правильная утилизация	9

Общие указания по безопасности

- Прибор предназначен исключительно для использования в быту.
- Прибор должен быть использован только по назначению.
- Каждый раз перед включением прибора осмотрите его. При наличии поврежденных прибора или сетевого шнура ни в коем случае не включайте прибор в розетку.
- Данный прибор не предназначен для использования людьми (включая детей), у которых есть физические, нервные или психические отклонения или недостаток опыта и знаний, за исключением случаев, когда за такими лицами осуществляется надзор или проводится их инструктирование относительно использования данного прибора лицом, отвечающим за их безопасность. Необходимо осуществлять надзор за детьми с целью недопущения их игр с прибором.
- **Внимание! Не используйте прибор вблизи ванн, раковин или других емкостей, заполненных водой.**
- Включайте прибор только в источник переменного тока (~). Перед включением убедитесь, что прибор рассчитан на напряжение, используемое в сети.
- **Любое ошибочное включение лишает Вас права на гарантийное обслуживание.**
- Не пользуйтесь нестандартными источниками питания или устройствами подключения.
- Перед включением прибора в сеть убедитесь, что он находится в выключенном состоянии.
- Не используйте прибор вне помещений. Предохраняйте прибор от жары, прямых солнечных лучей, ударов об острые углы, влажности (ни в коем случае не погружайте прибор в воду). Не прикасайтесь к прибору влажными руками. При намокании прибора сразу отключите его от сети.
- В случае падения прибора в воду, немедленно отключите его от сети. При этом ни в коем случае не опускайте руки в воду. Перед повторным использованием прибор должен быть проверен квалифицированным специалистом.
- По окончании эксплуатации, при установке или снятии насадок, чистке или поломке прибора всегда отключайте его от сети.
- Не оставляйте прибор без присмотра.
- Храните прибор в недоступном для детей месте. Не позволяйте детям играть с прибором.
- Нельзя переносить прибор, держа его за сетевой шнур. Запрещается также отключать прибор от сети, держа его за сетевой шнур. При отключении прибора от сети, держитесь за штепсельную вилку.
- После использования никогда не обматывайте сетевой шнур вокруг прибора, так как со временем это может привести к его излому. Всегда гладко расправляйте сетевой шнур на время хранения.
- Замену сетевого шнура могут осуществлять только квалифицированные специалисты - сотрудники сервисного центра. Неквалифицированный ремонт представляет прямую опасность для пользователя.
- Не производите ремонт прибора самостоятельно. Ремонт должен производиться только квалифицированными специалистами сервисного центра.
- Для ремонта прибора могут быть использованы только оригинальные запасные части.
- Используйте только сетевые розетки установленного стандарта. Не используйте сетевые удлинители для подключения одновременно нескольких мощных электроприборов.

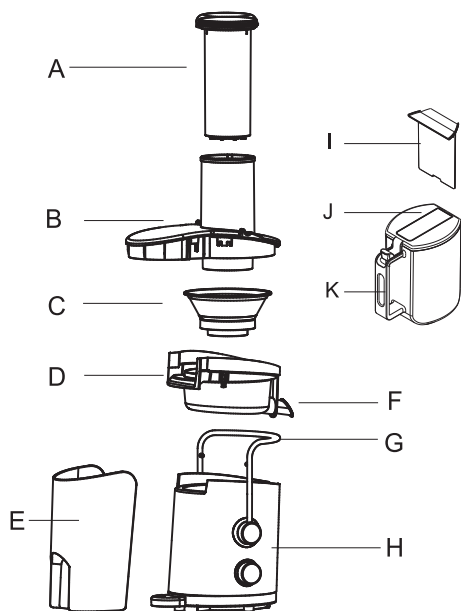
Специальные указания по безопасности данного прибора

- Данная продукция предназначена исключительно для эксплуатации в жилых помещениях и не может быть использована в коммерческих или промышленных целях. Не используйте данный прибор на улице и не по назначению.
- Перед использованием прибора установите его на ровной, устойчивой поверхности.
- Перед включением соковыжималки, убедитесь, что все детали установлены правильно. Устранение дефектов, возникших по причине неправильной сборки не входят в гарантийное обслуживание.
- Не оставляйте прибор без присмотра во время работы.
- Запрещается перемещать соковыжималку во время эксплуатации.
- Всегда отключайте прибор от сети перед его перемещением, установкой или снятием деталей, а также перед чисткой.
- Следите, чтобы сетевой шнур не свисал со стола и находился на безопасном расстоянии от горячих поверхностей.
- Используйте прибор только при закрытом фиксаторе.
- Фиксатор можно открыть только после выключения прибора и остановки вращения фильтра.
- При приготовлении больших объемов сока из твердых овощей и фруктов не рекомендуется использовать соковыжималку долгое время непрерывно. После того, как прибор остынет, можно продолжить приготовление сока.
- Запрещается опускать пальцы или какие-либо предметы в желоб для подачи фруктов и овощей.
- При загрузке в желоб фруктов/овощей нужно использовать только толкатель, входящий в комплект поставки.
- Будьте осторожны, устанавливая фильтр в соковыжималку, вынимая и очищая его, так как режущая поверхность фильтра очень острая.
- Устанавливая фильтр, убедитесь, что он надежно зафиксирован в основании рабочей емкости для сбора сока.
- При эксплуатации прибора, периодически производите разборку и очистку рабочих частей соковыжималки, не допускайте засоров мякоти в трубке для отвода сока, отверстиях сетки фильтра-тёрки и канале выхода жмыха.
- Запрещается включать прибор без крышки и открывать крышку во время работы.
- Не пытайтесь вскрыть какую-либо часть отсека электродвигателя.

Сфера использования

Прибор предназначен исключительно для бытового использования в соответствии с данной Инструкцией. Прибор не предназначен для промышленного использования. Производитель не несет ответственности за ущерб, возникший в результате неправильного или непредусмотренного настоящей инструкцией использования.

Описание прибора



- A. Толкатель
- B. Верхняя крышка
- C. Фильтр - терка
- D. Рабочая емкость для сбора сока
- E. Емкость для мякоти
- F. Носик
- G. Скоба-фиксатор
- H. Блок двигателя
- I. Сепаратор для отделения пены
- J. Крышка кувшина
- K. Кувшин для сока

Комплектация

1. Прибор
2. Контейнер для сбора мякоти
3. Резервуар для сока
4. Инструкция пользователя
5. Гарантийный талон

Подготовка к работе

1. Распакуйте прибор, проверьте комплектность и убедитесь в том, что все его сборочные единицы не повреждены.
2. Перед первым использованием тщательно промойте теплой водой те части прибора, которые будут находиться в контакте с продуктами, но без применения абразивных чистящих веществ, жестких губок, и органических растворителей.
3. Соберите прибор.
 - Установите контейнер для жмыха Е под отверстие с левой стороны прибора. Резервуар для сока К установите под отверстие с правой стороны прибора.
 - Установите внутри прибора рабочую емкость для сбора сока D , в которую стекает сок из фильтра-терки, затем сверху нее закрепите фильтр-терку С .
 - Закройте корпус прибора прозрачной крышкой В и закрепите при помощи скобы-фиксатора G , толкатель А поместите вовнутрь приемного отверстия.
 - Закрепляя фиксирующую скобу-фиксатор на верхней крышке, довести ее до требуемого положения и зафиксировать на соответствующих выступах крышки.
 - Система безопасности прибора не позволяет включить соковыжималку в работу, если какая-либо деталь не будет правильно установлена и закреплена, однако, это не отменяет соблюдения требований безопасности.

Эксплуатация прибора

1. Пользуясь приведенными выше рекомендациями, соберите прибор.
2. Подключите прибор к электросети.
3. Выньте толкатель (легко вынимается движением вверх).
4. Проверьте, правильно ли установлены емкость для мякоти и кувшин для сока.
5. Установив регулятор скорости в позицию 1 для низкой скорости или в позицию 2 – для выжимания на высокой скорости включите прибор. Для обеспечения более длительной службы Вашего прибора, рекомендуем включать прибор на время не более 2 минут, затем должна следовать пауза 1 минута необходимая для охлаждения прибора. После 10-кратного цикла включения / выключения необходимо выключить прибор на 30 минут, до остывания мотора. А затем можно продолжить работу прибора.

Если в течение непрерывной работы электродвигатель соковыжималки перегрелся, необходимо охладить аппарат в течение 30мин.

- *«1/низкая скорость» - для отжима сока из мягких овощей/фруктов (груши, сливы, тыква, лук, огурцы, ананасы, кабачки и т.п.).*

- *«2/высокая скорость» - для отжима сока из твердых овощей/фруктов (артишоки, морковь, яблоки, перец, свекла, картофель и т.п.).*

Внимание! Данный прибор не предназначен для переработки бананов, папайи, инжира, манго. Переработка этих продуктов может привести к засорению фильтра-сетки. Чистка фильтра-сетки не входит в гарантийное обслуживание.

6. Начинайте постепенно закладывать фрукты-овощи в приемное отверстие, проталкивая к фильтру-терке с помощью толкателя. Не следует подавать неочищенными те фрукты и овощи, кожуру которых обычно в пищу не потребляют, **а, также, не удалив предварительно крупные косточки.**

7. Не смотря на большую эффективность этой соковыжималки, не следует сразу загружать приемное отверстие большими количествами овощей или фруктов, лучше подавать постепенно, небольшими порциями, не допускайте перегрузки прибора. Загружать овощи или фрукты надо при работающей соковыжималке.

8. После наполнения резервуара для сока можно перелить сок в другую емкость и продолжить выжимание фруктов или овощей.
9. После наполнения емкости для жмыха, выключите прибор и отключите от электросети. Отсоедините емкость для жмыха, пользуясь приведенными выше рекомендациями. Освободите емкость от жмыха и установите на место. Проверьте состояние сетки и терки, при необходимости очистите их от продуктов переработки. Снова включите соковыжималку и продолжите процесс выжимания сока.
10. Внимание: Необходимо следить за отводом сока из рабочей ёмкости для сбора сока. Периодически, в зависимости от сорта, состояния и качества обрабатываемых фруктов, очищайте, освобождайте рабочую ёмкость для сбора сока, от остатков мякоти – жмыха. Не допускайте засоров мякоти-жмыха в отводящей трубке!

Небрежное отношение к очистке рабочей зоны соковыжималки от засоров мякоти-жмыха может привести к поломке прибора!

11. **Примечание:** Количество выхода сока в процессе выжимания фруктов-овощей зависит от их вида и свежести. Для выжимания сока используйте только съедобные продукты; перед приготовлением сока киви, плоды необходимо очистить.

- Рекомендуется использовать только свежие фрукты и овощи.
- Не нужно очищать фрукты и овощи от кожицы и тонкой шкурки. Удалять следует только толстую кожуру, например, у ананасов или сырой свёклы.
- При приготовлении яблочного сока, следует помнить, что его густота и насыщенность зависят от сорта яблок. Более сочные яблоки дают более жидкий светлый сок. Поэтому готовьте сок из предпочтительного Вами сорта яблок.
- В связи с тем, что яблочный сок быстро темнеет и приобретает коричневый цвет, рекомендуется использовать лимонный сок, несколько капель которого замедлят этот процесс.
- Рекомендуется пить сок сразу после его приготовления, так как при его хранении и контакте с воздухом он теряет свои вкусовые качества и пищевую ценность.
- Для получения максимального количества сока нужно медленно надавливать на толкатель.
- Соковыжималка не предназначена для обработки жестких, волокнистых растений, таких как сахарный тростник.

Чистка и уход

Очистка прибора производится, как после окончания использования прибора, так и периодически, во время рабочего процесса по обработке фруктов на соковыжималке. Необходимо периодически очищать емкость для сбора сока от засоров мякоти – жмыха, контролируя свободный отвод сока в резервуар через отводящую трубку.

Отключите прибор от электросети и подождите пока мотор полностью остановится. Перед тем, как вынуть вилку из розетки, убедитесь в том, что ваши руки сухие. Отсоедините все съемные части прибора.

1. Разберите съемные части соковыжималки в следующем порядке:

- Снимите емкость для мякоти;
- Извлеките толкатель;
- Откройте фиксатор;
- Снимите крышку;

2. Извлеките рабочую ёмкость для сбора сока вместе с фильтром-теркой.

3. Очистите данные детали губкой в теплой воде с добавлением моющего средства и промойте под струей воды. Для очистки сетки фильтра-тёрки удобно использовать

- щетинную кисть или зубную щётку.
4. Соблюдайте осторожность при мытье фильтра-терки, не повредите ее.
 5. Протрите блок электродвигателя влажной тканью.
 6. **Для мытья пластиковых деталей соковыжималки и фильтра-тёрки запрещается использовать горячую воду и посудомоечную машину.**

Все части соковыжималки, за исключением корпуса с мотором, можно мыть в тёплой воде с моющим средством. Рекомендуется применять мягкие жидкие моющие средства (без отбеливателя и абразивных добавок). Тщательно ополосните в чистой воде и высушите. Запрещается погружать блок электродвигателя в воду и промывать его под струей воды.

***Примечание:** По окончании срока эксплуатации электроприбора не выбрасывайте его вместе с обычными бытовыми отходами, а передайте в официальный пункт сбора на утилизацию. Таким образом, Вы сможете сохранить окружающую среду.*

Устранение неисправностей

Проблема	Устранение
Прибор не работает.	Прибор не будет работать, если его сборочные единицы установлены неправильно, так как он оснащен автоматической системой блокировки. В этом случае нужно проверить правильность установки сборочных частей прибора, предварительно выключив прибор.
В первые несколько раз использования прибора во время работы мотора возникает неприятный запах.	Проверьте правильность сборки прибора. Сократите время работы и количество обрабатываемых продуктов.
Прибор издает сильный шум, распространяет неприятный запах, слишком сильно нагревается, дымит.	Выключите прибор и выньте вилку шнура питания из розетки электросети. Обратитесь за помощью в ближайший сервисный центр.
Фильтр-терка заблокирован.	Выключите прибор, очистите загрузочный желоб и фильтр-терку, обработайте небольшое количество продуктов. Тщательно удаляйте косточки и твердые части продуктов.
Фильтр-терка касается загрузочного канала или сильно вибрирует в процессе работы.	Выключите прибор и выньте вилку шнура питания из розетки электросети. Проверьте правильность установления фильтра-терки в рабочую ёмкость для сбора сока. Ребра на днище фильтра-терки должны точно сопрягаться с приводным валом. Проверьте, не поврежден ли фильтр-терка. Трещины, ослабление прижима фильтра-терки или любая другая неисправность могут стать причиной выхода прибора из строя.

Технические характеристики

Соковыжималка бытовая электрическая

Напряжение: 220 – 240 В ~

Частота: 50/60Гц

Мощность: 600Вт

Объем: 1500 мл

***Примечание:** Вследствие постоянного процесса внесения изменений и улучшений, между инструкцией и изделием могут наблюдаться некоторые различия. Производитель надеется, что пользователь обратит на это внимание.*

Правильная утилизация :



Данный символ, изображенный на изделии или на упаковке, указывает, что изделие не относится к разряду обычных бытовых отходов и после вывода из строя подлежит утилизации в надлежащем центре по утилизации электрического и электронного оборудования. Надлежащая утилизация прибора позволит избежать угрозы для окружающей среды и здоровья людей, вытекающей из неправильного обращения с прибором. Более подробную информацию по утилизации данного изделия можно получить в муниципалитете, местной службе по утилизации отходов или в магазине, где было приобретено изделие.

Все технические усовершенствования будут учтены в новой версии руководства по эксплуатации. Внешний вид изделия и цвет могут быть изменены производителем без предварительного уведомления.



