



**SHIVAKI®**

Встраиваемый холодильник

**BMRI-1772 , BMRI-1773  
BMRI-1774, BMRI-1775  
BMRI-1776**

**EAC**

**ИНСТРУКЦИЯ ПО ЭКСПЛУАТАЦИИ**



# SHIVAKI®

## Уважаемый покупатель!

Мы благодарны Вам за то, что Вы остановили свой выбор на продукции нашей компании. Техника «SHIVAKI» отвечает высоким мировым стандартам и будет долго и надежно служить Вам в течение длительного времени.

Компания SHIVAKI старается сделать так, чтобы все наши покупатели оставались довольны своим приобретением и уровнем оказываемого сервиса.

**Каждому** обладателю техники «SHIVAKI» гарантируется **расширенный** сервисный пакет обслуживания. Купив продукцию нашей компании, Вы автоматически можете:

- или стать участником проводимой в настоящее время Акции на технику SHIVAKI,
- или получить 6 месяцев дополнительного гарантийного обслуживания,
- или участвовать в проводимом регулярно розыгрыше призов от компании SHIVAKI,
- и многое другое...

Для этого достаточно посетить интернет-сайт: [www.product-registration.eu](http://www.product-registration.eu) и осуществить регистрацию купленной Вами продукции. Мы ценим Ваше личное время, поэтому сделали так, чтобы регистрация заняла не более 4 минут.

Компания «SHIVAKI» помнит и заботится о своих потребителях, постоянно совершенствуя свою продукцию: телевизоры, холодильники, пылесосы, микроволновые печи, климатическую технику, телефоны и неуклонно повышает уровень сервисного обслуживания и поддержки покупателей.

Поздравляем! Вы выбрали достойное Вас, надежное и по последнему слову техники совершенное произведение «SHIVAKI».

С уважением,

President

“SHIVAKI ( JAPAN ) IND. LTD”

*Mohunsh Madan*



## Содержание

ОБЩАЯ ИНФОРМАЦИЯ ПО ТЕХНИКЕ БЕЗОПАСНОСТИ.....	2
КРАТКОЕ ОПИСАНИЕ ХОЛОДИЛЬНИКА . .....	6
УСТАНОВКА . .....	7
ПАНЕЛЬ УПРАВЛЕНИЯ. ....	8
ВЫБОР ТЕМПЕРАТУРНЫХ РЕЖИМОВ . .....	9
ЭКСПЛУАТАЦИЯ. ....	10
ТЕХНИЧЕСКОЕ ОБСЛУЖИВАНИЕ И УХОД. ....	12
НЕИСПРАВНОСТИ И СПОСОБЫ ИХ УСТРАНЕНИЯ. ....	13
ТЕХНИЧЕСКИЕ ХАРАКТЕРИСТИКИ. ....	14
СПИСОК СЕРВИСНЫХ ЦЕНТРОВ . .....	15

# Пожалуйста, после прочтения инструкции, сохраните ее для дальнейшего использования.

## Общая информация по технике безопасности

В целях соблюдения техники безопасности и обеспечения надлежащей эксплуатации, перед установкой и первым использованием прибора необходимо тщательно ознакомиться с настоящей инструкцией, включая все примечания и предупреждения. Для предотвращения нежелательных ошибок и несчастных случаев, необходимо убедиться, что все лица, использующие прибор, ознакомлены с его функциями и мерами безопасности. Следует сохранять данную инструкцию и прилагать ее к прибору в случае его передаче другим лицам или продаже в целях информирования пользователей на протяжении срока службы прибора.

Для обеспечения личной безопасности и сохранности собственности, необходимо соблюдать меры предосторожности, представленные в настоящей инструкции, т.к. производитель не несет ответственности за ущерб в случае неправильной эксплуатации.

Данный прибор предназначен для использования в бытовых условиях, таких как:

В кухнях для сотрудников, офисах и других рабочих помещениях;

В жилых домах, квартирах и гостиницах;

В кафетериях и других не розничных заведениях.

### Безопасность детей и лиц с ограниченными возможностями

- Настоящий прибор может быть использован детьми старше 8 лет, лицами с ограниченными физическими возможностями, психическими расстройствами и недостаточными знаниями при условии обеспечения контроля и разъяснения рекомендаций по безопасной эксплуатации прибора и возможных рисках.
- Необходимо контролировать детей в целях предотвращения игры с прибором.
- Чистка и обслуживание прибора не должны осуществляться детьми младше 8 лет и без присмотра.
- Необходимо хранить упаковку в недоступном для детей месте. Возможен риск удушья.
- В случае утилизации прибора необходимо отключить его от сети, обрезать сетевой шнур (как можно ближе к прибору) и снять дверцы для предотвращения заперения играющих детей или поражения их электрическим током.

**ПРЕДУПРЕЖДЕНИЕ!** Не перекрывайте вентиляционные отверстия, расположенные в корпусе прибора или внутри прибора.

**ПРЕДУПРЕЖДЕНИЕ!** Запрещается использование механических устройств или других средств, ускоряющих процесс размораживания, за исключением рекомендованных производителем.

**ПРЕДУПРЕЖДЕНИЕ!** Не допускается повреждение контура хладагента.

**ПРЕДУПРЕЖДЕНИЕ!** Не допускается использование электрических устройств (например, морозениц) в камерах прибора, за исключением рекомендованных производителем.

- Не допускается хранение взрывоопасных веществ, таких как аэрозольные баллоны с воспламеняющимся газом.
- Хладагент изобутан (R600a), циркулирующий в контуре хладагента прибора, является легковоспламеняющимся природным газом, соответствующим требованиям охраны окружающей среды.
- При транспортировке и установке прибора необходимо убедиться в целостности всех компонентов контура хладагента.
- Необходимо избегать установки и эксплуатации вблизи открытого пламени и источников огня.
- Необходимо тщательно проветривать помещение, в котором расположен прибор.
- Не допускается любое изменение спецификаций и модификация прибора. Любое повреждение сетевого шнура может привести к короткому замыканию, возгоранию и/или поражению электрическим током.

**ПРЕДУПРЕЖДЕНИЕ!** Все электрические компоненты (вилка, сетевой шнур, компрессор и т.д.) могут быть заменены только квалифицированным специалистом.

- Запрещается наращивать сетевой шнур.
- Необходимо убедиться, что сетевая вилка не прижата или повреждена задней стороной прибора. Прижатая или поврежденная вилка может перегреться и привести к возгоранию.
- Необходимо убедиться в наличии свободного доступа к сетевой вилке.
- Запрещается тянуть за сетевой шнур.
- Если розетка слабо закреплена, запрещается включать вилку в сеть. Существует риск поражения электрическим током или возгорания.
- Прибор имеет большую массу. Необходимо соблюдать меры предосторожности при его перемещении.
- Запрещается извлекать или прикасаться к продуктам в морозильной камере мокрыми/влажными руками, т.к. это может привести к повреждению кожи или обморожению.
- Необходимо избегать продолжительного воздействия прямых солнечных лучей на прибор.

### **Повседневная эксплуатация**

- Запрещается размещать горячие предметы на пластиковых деталях прибора.
- Запрещается размещать продукты в непосредственной близости от задней стенки и вентиляционных отверстий.
- Не допускается повторное замораживание продуктов после их размораживания.
- Необходимо хранить фасованные замороженные продукты в соответствии с рекомендациями производителя продуктов.
- Необходимо строго следовать рекомендациям производителя прибора по хранению. См. соответствующую инструкцию.
- Запрещается помещать сильно- и средне- газированные напитки в морозильную камеру, т.к. это создает давление на тару, что может привести к ее взрыву и повреждению прибора.

## Чистка и уход

- Перед проведением обслуживания необходимо отключить прибор от сети.
- Чистка прибора металлическими инструментами не допускается.
- Запрещается использовать острые предметы для удаления наледи. Необходимо использовать пластиковый скребок.

## Установка

**Важно!** Для осуществления электрического соединения необходимо ознакомиться с инструкциями, приведенными в соответствующем разделе.

- Снять упаковку и убедиться в отсутствии повреждений. В случае обнаружения повреждений запрещается включать прибор в сеть. Необходимо незамедлительно сообщить о повреждениях по месту приобретения. В данном случае упаковку необходимо сохранять.
- Перед включением прибора в сеть после транспортировки рекомендуется подождать не менее четырех часов.
- Для предотвращения перегрева, необходимо обеспечить надлежащую циркуляцию воздуха вокруг прибора. Для получения информации по обеспечению вентиляции, см. соответствующий раздел.
- По возможности, задняя сторона прибора должна быть повернута к стене для предотвращения контакта с нагретыми компонентами (компрессор, конденсатор) и получения ожогов.
- Прибор не должен быть расположен вблизи отопительных батарей или кухонной плиты.
- Перед установкой прибора, необходимо убедиться в доступности сетевой вилки.

## Обслуживание


- Проведение любых электротехнических работ, необходимых для обслуживания прибора, должно осуществляться квалифицированным электриком или компетентным лицом.
- Для обслуживания прибора должен привлекаться специалист сервисного центра и необходимо использовать только оригинальные запасные части.

## Энергосбережение

- Не рекомендуется помещать в прибор горячие блюда;
- Не рекомендуется размещать продукты вплотную друг к другу, т.к. это препятствует циркуляции воздуха;
- Не рекомендуется размещать продукты вплотную к задней стенке камеры;
- При отключении электричества не рекомендуется открывать дверцы прибора;
- Не рекомендуется частое открывание дверцы;
- Не рекомендуется держать дверцы открытыми в течение длительного времени;
- Некоторые аксессуары, такие как ящики и полки, могут быть извлечены для увеличения места хранения и снижения потребления энергии.

## Охрана окружающей среды

Хладагент и уплотнители прибора не содержат газы, которые могут нанести вред озоновому слою. Запрещается утилизировать данный прибор с городским мусором и бытовыми отходами. Пеноизоляция содержит легковоспламеняющиеся газы. Утилизацию прибора необходимо осуществлять в соответствии с местными нормами. Необходимо избегать повреждений узла охлаждения, в частности теплообменника.

Материалы прибора, помеченные знаком  являются перерабатываемыми.

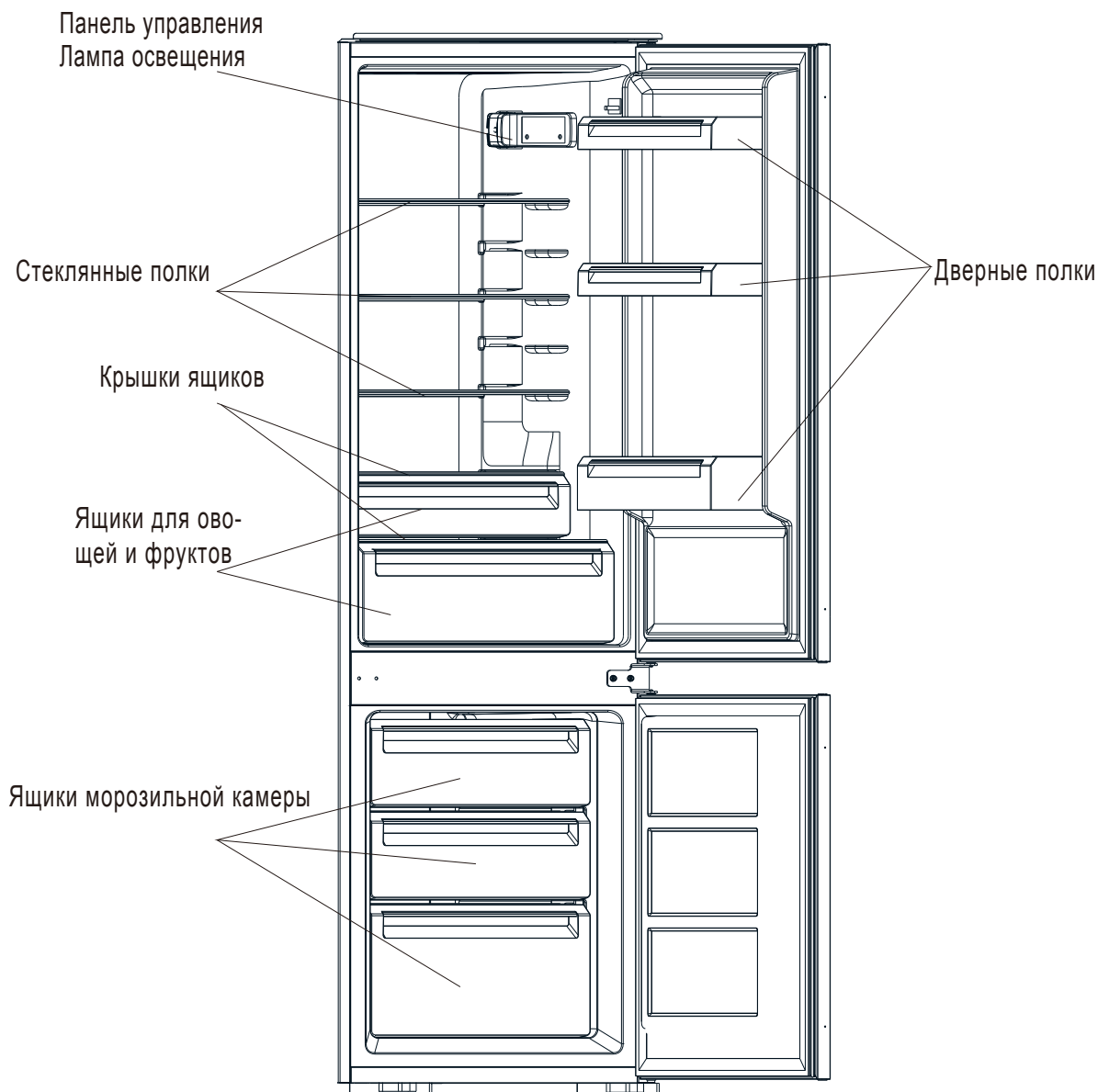
Знак на приборе или его упаковке указывает на то, что прибор не может быть утилизирован с бытовыми отходами. Прибор должен быть доставлен в соответствующий пункт утилизации для переработки электрического и электронного оборудования. Надлежащая утилизация прибора позволит избежать нанесения вреда окружающей среде и здоровью человека. Для получения более подробной информации по утилизации данного прибора необходимо обратиться в службу по вывозу и утилизации отходов или в магазин, в котором приобретался прибор.

### **Материалы упаковки**

Материалы, помеченные данным знаком , являются перерабатываемыми. Упаковку необходимо утилизировать в соответствующие контейнеры для отходов.

### **Утилизация прибора**

1. Отключить сетевую вилку от розетки.
2. Обрезать сетевой шнур и утилизировать прибор.



**Примечание!** Информация в Руководстве пользователя только для справки. Все изображения приведены в ознакомительных целях. Приобретенное устройство может отличаться от показанного на рисунке.

Производитель оставляет за собой право вносить изменения в комплектацию и технические характеристики выпускаемой бытовой техники без предварительного уведомления.

Перед покупкой проверяйте заявленные характеристики и комплектацию на сайте производителя.



## Расположение

Необходимо устанавливать прибор в помещении, в котором окружающая температура соответствует климатическому классу, указанному на табличке прибора:

Климатический класс	Окружающая температура
SN	+ 10°C ... +32°C
N	+ 16°C ... +32°C
ST	+ 16°C ... +38°C
T	+ 16°C ... +43°C

**ВАЖНО!** Перед установкой и подключением холодильника убедитесь, что параметры вашей электросети соответствуют требуемым характеристикам приведенным в таблице в данной инструкции и в таблице на корпусе холодильника.

## Требования по размещению

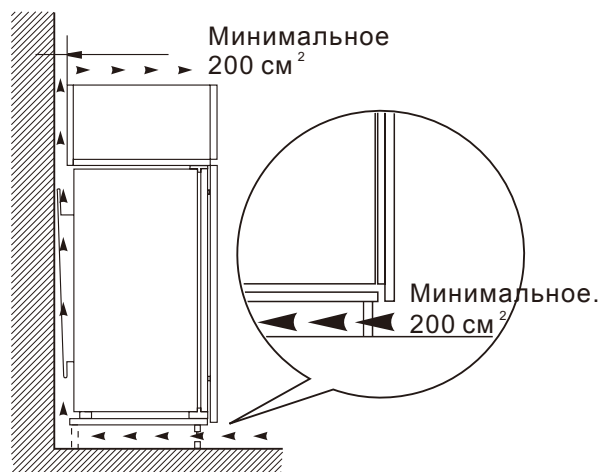
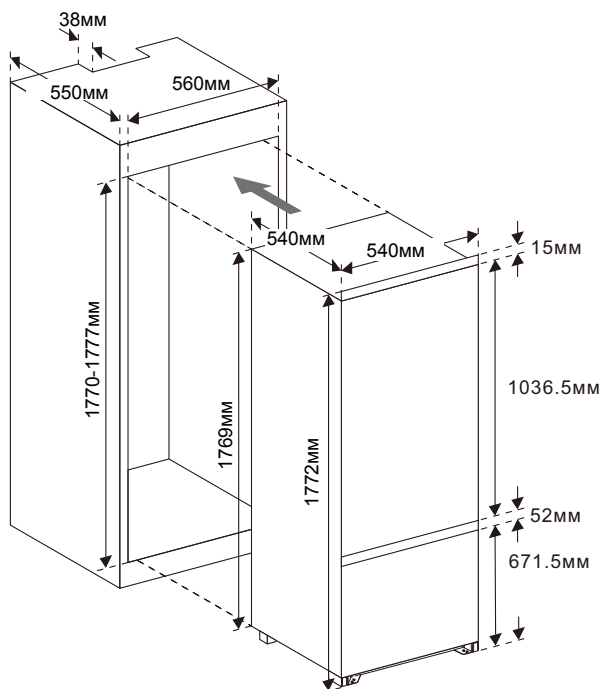
**Шкаф для холодильника должен соответствовать следующим параметрам:**

- Высота ниши - 1772мм+5;
- Глубина ниши - 550мм;
- Ширина ниши - 560мм;

Для обеспечения достаточной вентиляции шкаф должен иметь специальное углубление на тыльной стороне со следующими размерами:

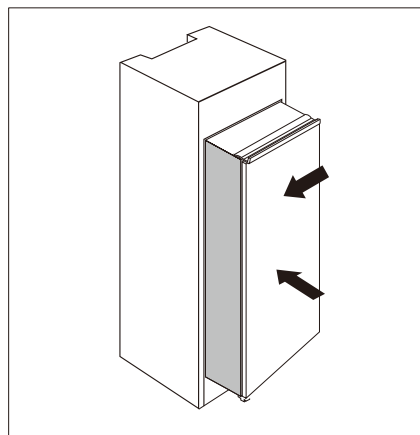
- Глубина - 38мм;
- Ширина - 560мм;

Для удобства ознакомьтесь со схематичным рисунком ниже.

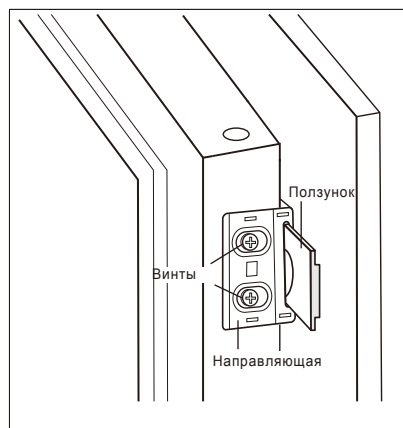


## Установка

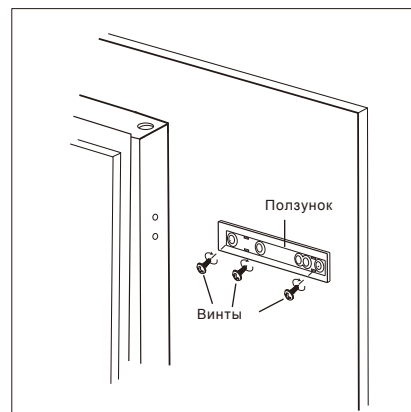
1) Осторожно устанавливайте прибор в шкаф. Убедитесь, что открывающаяся сторона прибора находится как можно ближе к стене шкафа.



2) Привинтите направляющую в отверстия на боковой стороне двери прибора короткими винтами. Вставьте ползунок в направляющую, затем полностью откройте и закройте дверцу прибора и дверь шкафа, чтобы проверить, может ли дверь шкафа полностью и плавно закрываться.



3) Откройте дверцу прибора и дверь шкафа вместе и отметьте положение ползунка, в котором ползунок может функционировать под любым углом во время закрытия или открытия двери. Выньте ползунок из направляющей и зафиксируйте направляющую на двери шкафа короткими винтами. Затем зафиксируйте крышку.

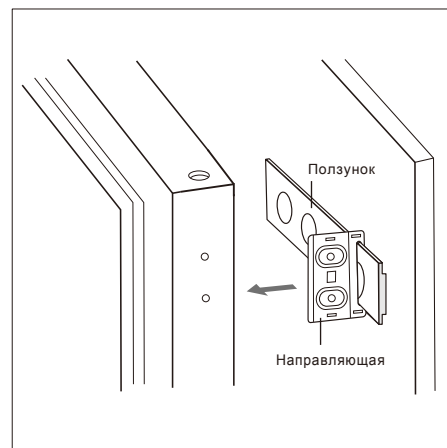


4) Отвинтите направляющую от двери прибора.

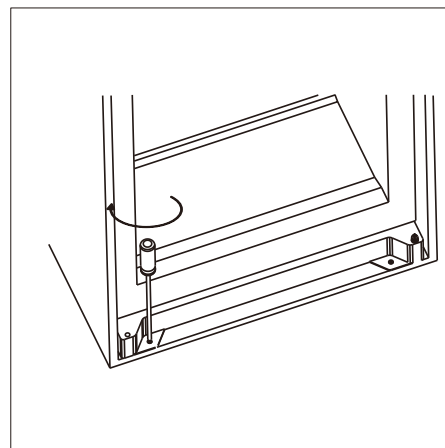
5) Повторите шаги с 1 по 4, чтобы установить остальные три ползунка и крышки.

6) Определите верное положение и установите четыре направляющих с ползунками, закрепите их короткими винтами.

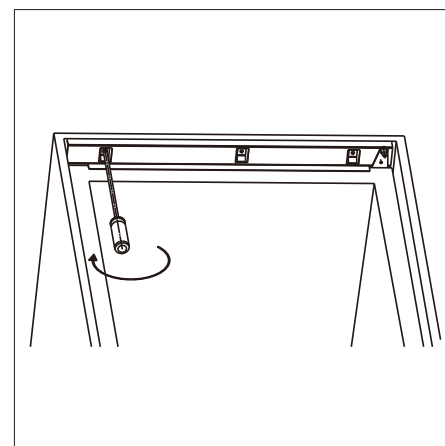
7) Затем установите крышки на ползунки.



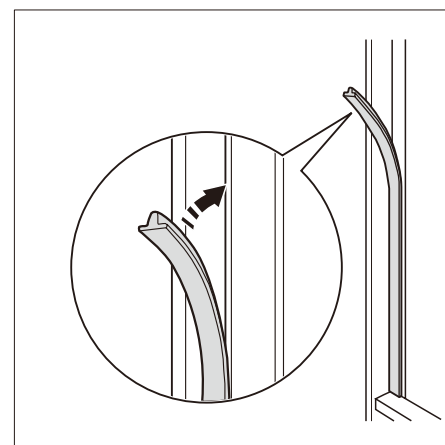
8) Проверьте положение прибора, в котором дверь корректно закрывается и плотно прилегает. Если есть отклонения, отрегулируйте устройство. Затем закрепите нижний кронштейн двумя длинными винтами.



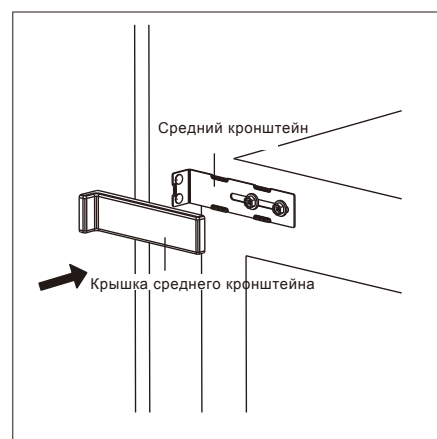
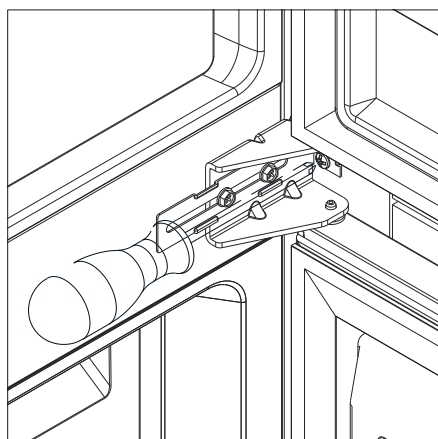
9) Закрепите верхний кронштейн к шкафу короткими винтами.



10) Установите уплотнитель между дверцей прибора и шкафом при открытой двери.



11) Закрепите два средних кронштейна к шкафу короткими винтами. Затем установите крышки.



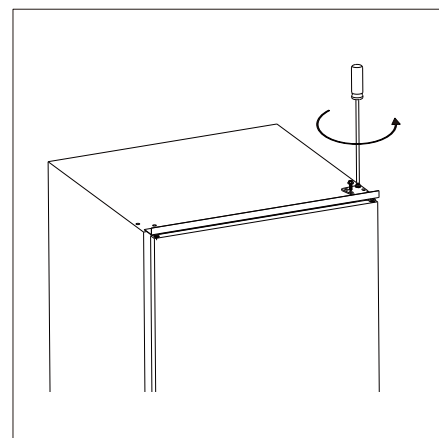
## Перенавешивание двери

Убедитесь, что в холодильнике нет продуктов и он отключен от электросети.

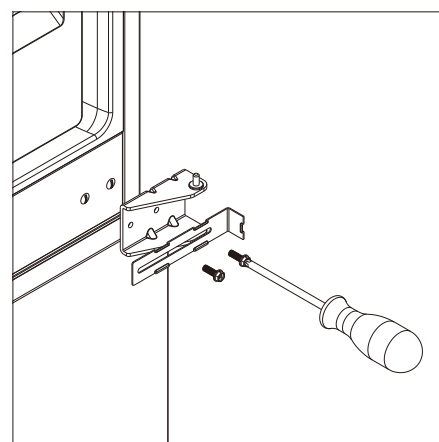
Все снятые элементы складывайте отдельно, чтобы они не потерялись.

Рекомендуется проделывать все работы вдвоем.

1) Отвинтите верхний шарнир, затем снимите верхнюю дверцу и поместите ее на мягкую поверхность во избежание повреждений.

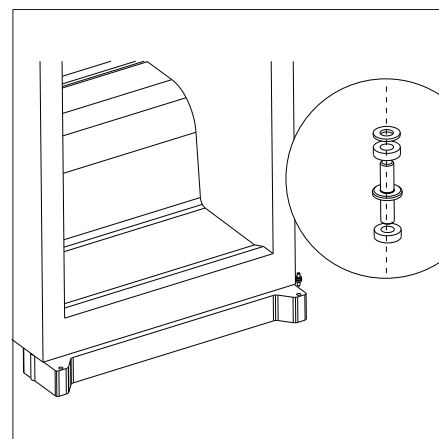


2) Отвинтите средний шарнир, затем снимите нижнюю дверцу и поместите ее на мягкую поверхность во избежание повреждений.

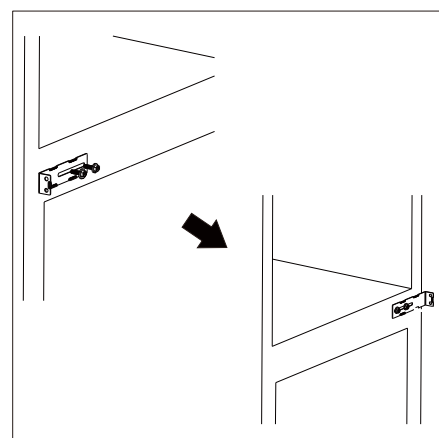


3) Извлеките шарнирные болты с правой и левой стороны.

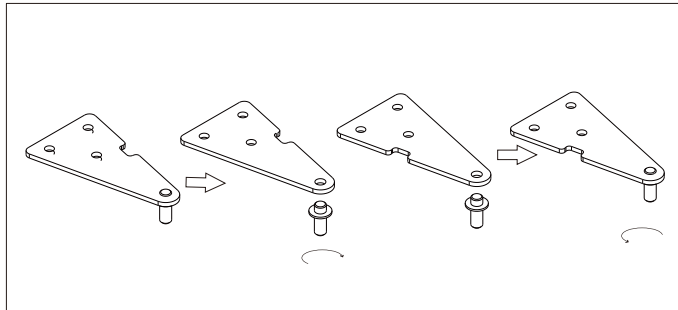
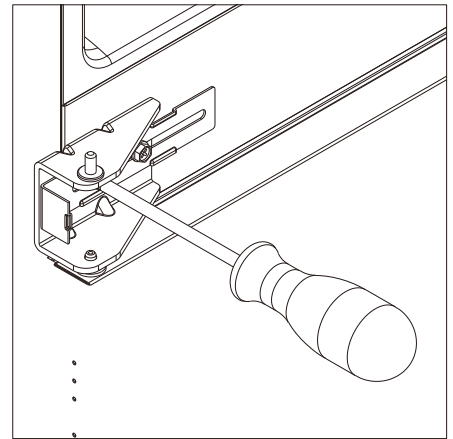
4) Переместите средний кронштейн на противоположную сторону. Затем переустановите нижнюю дверь.



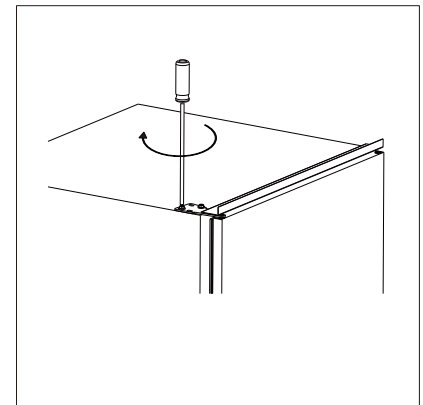
5) Повторно установите средний шарнир на противоположную сторону. Убедитесь, что нижняя дверь выровнена по горизонтали и вертикали, уплотнители плотно прилегают со всех сторон, прежде чем закреплять средний шарнир.



6) Отвинтите верхний шарнирный болт из петли. Затем расположите шарнир сверху и закрутите шарнирный болт.



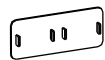
7). Переустановите верхнюю дверцу и верхнюю петлю на противоположную сторону. Убедитесь, что верхняя дверь выровнена по горизонтали и вертикали, уплотнители плотно прилегают со всех сторон, прежде чем затянуть верхний шарнир.



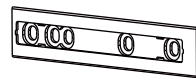
**Комплект для установки**



Направляющие x 4



Крышка x 4



Ползунок x 4



Крышка x 4



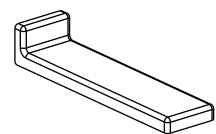
Короткие винты x 27



Длинные винты x 2



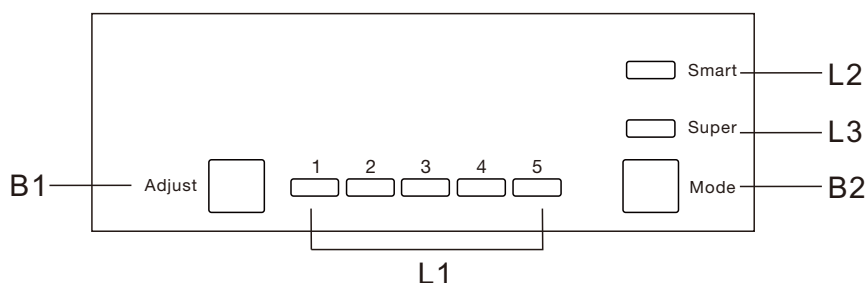
Уплотнитель x 1



Крышка среднего кронштейна x 2

Перед первым включением протрите прибор внутри и снаружи мягкой влажной тканью (можно добавить немного моющего средства в теплую воду). После этого протрите еще раз чистой влажной тканью.

### Панель управления



### Кнопки управления

B1- настройка температуры холодильной камеры. Цикл значений температуры: 1,2,3,4,5.

B2- выбор режим работы: Smart( Интеллектуальный режим), Super (Суперзамораживание), Mode.

### Индикаторы

L1 - настройка температуры холодильной камеры.

L2 - загорается при выборе режима Smart.

L3 - загорается один раз при выборе режима Super.

### Настройка температуры

1. Нажмите кнопку выбора режима (B2), чтобы выбрать настройку Mode.

2. Нажмите кнопку настройки температуры (B1), чтобы отрегулировать настройку температуры. Нижняя настройка означает более низкую температуру. Значение температуры морозильной камеры автоматически устанавливается на  $-18^{\circ}\text{C}$ .

### Smart (Интеллектуальный режим)

Для выбора режима Smart нажмите кнопку выбора режима (B2).

Прибор будет работать автоматически в соответствии с температурой окружающей среды вокруг устройства.

### Super (Суперзамораживание)

Для выбора режима Super нажмите кнопку выбора режима (B2).

В морозильной камере установится режим суперзамораживания. Через 54 часа работы в данном режиме, настройки автоматически вернуться к первоначальным.

### Отключение прибора

Нажмите и удерживайте кнопку настройки температуры (B1) в течение 5 секунд, прибор выключится. Для включения прибора нажмите и удерживайте кнопку настройки температуры (B1) в течение 5 секунд.

### Сигнал открытой двери

Сигнал открытой двери прозвучит тогда, когда дверь будет открыта более 90 секунд. Сигнал отключится после закрытия двери.

## **Холодильная камера**

Холодильное отделение предназначено для хранения овощей, фруктов и мяса. Продукты внутри камеры должны быть упакованы в отдельные упаковки для того, чтобы избежать потери влаги или смешения запахов с другими продуктами.

**Примечание!** Не закрывайте двери холодильника, когда полки или ящики частично выдвинуты. Это может привести к повреждениям элементов холодильника.

Холодильная камера оснащена несколькими стеклянными полками и несколькими дверными полками, которые могут быть установлены в разные положения. Также они могут быть легко сняты для чистки и мойки холодильной камеры.

## **Морозильная камера**

Морозильная камера предназначена для заморозки и длительного хранения различных продуктов таких как: мясо, мороженое и других.

**Примечание!** Не храните в морозильной камере бутилированные жидкости, так как это может привести к взрыву тары и повреждениям камеры.

## **Полезные советы и рекомендации**

### **Энергопотребление**

Не оставляйте двери холодильника открытыми длительное время. Это может привести к повышенному энергопотреблению.

Не устанавливайте холодильник вблизи источников тепла.

Не помещайте в холодильник горячие продукты. Предварительно охладите их до комнатной температуры.

### **Хранение продуктов**

Храните продукты в отдельных упаковках, особенно продукты имеющие сильный запах.

Не размещайте продукты вплотную друг к другу, а также не перекрывайте вентиляционные отверстия камер. Это может привести к ухудшению циркуляции воздуха и, как следствие, нарушению условий хранения.

Используйте маркировку датой для тары, которая используется для хранения продуктов. Это позволит избежать порчи продуктов.

Не прикасайтесь к замороженным продуктам мокрыми руками. Это может привести к термическим ожогам.

Фрукты и овощи рекомендуется хранить в ящиках, которые расположены в нижней части холодильной камеры.

Избегайте повторного замораживания размороженных продуктов.

В морозильной камере храните продукты небольшими порциями, достаточными для приготовления за один раз.

Не превышайте сроки хранения, рекомендованные производителями продуктов.

### Размораживание

Холодильная камера изделия оборудована капельной системой размораживания и работает в автоматическом режиме, благодаря регулятору температуры.

В процессе эксплуатации в морозильной камере может образовываться наледь.

Когда наледь достигает 10 мм толщины, рекомендуется разморозить камеру в ручном режиме:

- Отключите холодильник от электросети.
- Откройте дверь и выньте все продукты из ящиков.
- Выньте ящики.
- Оставьте дверь открытой до полного размораживания.
- По окончании размораживания тщательно вымойте и вытрите насухо камеру.
- Установите ящики на место. Включите сетевую вилку в розетку.

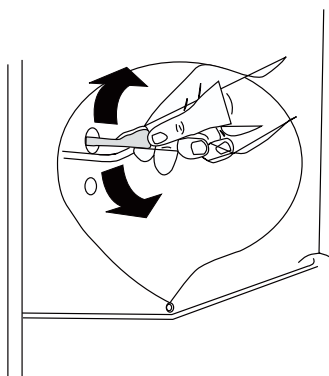
**ПРИМЕЧАНИЕ.** Холодильник рекомендуется размораживать не реже одного раза в три месяца, особенно при частом открывании и закрывании двери морозильной камеры.

### Чистка

Внутри холодильника регулярно производите чистку, чтобы устранить неприятный запах.

- Пожалуйста, отключите прибор от электросети перед чисткой.
- Пожалуйста, используйте мягкую ткань и нейтральные моющие средства для чистки, затем промойте чистой водой и протрите насухо.

**ВНИМАНИЕ!** Периодически очищайте сливное отверстие на тыльной стороне прибора. Используйте очиститель для очистки отверстия, как показано на рисунке.



### Лампы освещения

- В данной модели используется LED освещение. Для замены лампы обратитесь в авторизованный сервисный центр.



## Выключение холодильника

### Отключение на длительный период времени

- Пожалуйста, отключите питание.
- Извлеките все продукты и произведите чистку холодильника.
- Оставьте двери холодильной и морозильной камер открытыми.

### При утилизации холодильника

Если холодильник больше не будет использоваться, пожалуйста, отсоедините от него дверцы, чтобы предотвратить случайное запираение в нем ребенка.

## Неисправности и их устранение

Прежде чем обратиться в сервисный центр, пожалуйста, ознакомьтесь со следующими советами по устранению неполадок!

Обратите внимание, что работа холодильника может сопровождаться посторонними звуками, связанными с работой компрессора и циркуляцией хладагента. Также боковые стенки холодильника могут нагреваться и это не является неисправностью, а обусловлено конструктивными особенностями производства корпуса.

Неисправность	Возможная причина
Холодильник не работает	Посмотрите подключена ли вилка к сетевой розетке; Проверьте напряжение в сети, если низкое, свяжитесь с местной электрокомпанией.
Плохое охлаждение	Температура может быть настроена на слишком высокое значение (уменьшите); Очень много продуктов в холодильнике; Недавно поставлены горячие или теплые продукты; Двери остаются открытыми слишком часто или очень надолго; Рядом находится источник тепла.
Слишком много шума	Проверьте ровно ли установлен холодильник; Выдвижные ящики или полки установлены не правильно; Бутылки и/или посуда касаются друг друга.
Неприятный запах	Проверьте герметичность упаковки продуктов с сильным запахом; Проверьте, не находятся ли в холодильнике испорченные продукты; Требуется помыть внутреннюю поверхность холодильной камеры.

Если вы не смогли самостоятельно устранить неисправность, пользуясь указаниями в разделе “Неисправности и их устранение”, пожалуйста, обратитесь в сервисную службу. Если поврежден кабель питания, ремонт должен выполнить квалифицированный специалист, чтобы избежать любой опасности.

## Случаи, не нуждающиеся в ремонте


Жидкий хладагент в трубках холодильника течет очень быстро и иногда содержит пузырьки, которые при их выходе могут привести к нерегулярным шумам.

Если холодильник установлен в помещении с высокой влажностью, края двери могут быть влажными. Протрите их сухой тканью.

Правильная утилизация данного продукта	
	<p>Правильная утилизация данного продукта</p> <p>Эта маркировка означает, что изделие не должно выбрасываться вместе с другими бытовыми отходами на всей территории ЕС. Для предотвращения возможного ущерба окружающей среде или здоровью человека в результате неконтролируемой утилизации отходов, данное устройство должно быть переработано надлежащим образом для рационального повторного использования материальных ресурсов. Чтобы вернуть использованное устройство, воспользуйтесь системой возврата и сбора или обратитесь по месту приобретения прибора. Там могут принять этот прибор для экологически безопасной переработки.</p>

**Примечание:** изображения в руководстве имеют справочный характер. Модель и комплектация конкретной модели приобретенной вами, может иметь отличия от изображений в инструкции.

## Технические характеристики

ПОЛЕЗНЫЙ ОБЪЕМ	250 л
ОБЪЕМ ХОЛОДИЛЬНОЙ КАМЕРЫ	185 л
ОБЪЕМ МОРОЗИЛЬНОЙ КАМЕРЫ	65 л 
НОМИНАЛЬНОЕ НАПРЯЖЕНИЕ	220-240 В
НОМИНАЛЬНАЯ ЧАСТОТА	50 Гц
КЛИМАТИЧЕСКОЕ ИСПОЛНЕНИЕ	ST
ХЛАДАГЕНТ И ЕГО КОЛИЧЕСТВО	R600a / 62 г
ПОТРЕБЛЯЕМАЯ МОЩНОСТЬ	115 Вт
ПОТРЕБЛЯЕМЫЙ ТОК	0,75 А
КЛАСС ЭНЕРГЕТИЧЕСКОЙ ЭФФЕКТИВНОСТИ	A
ПОТРЕБЛЕНИЕ ЭЛЕКТРОЭНЕРГИИ	263 кВт*ч/год
УРОВЕНЬ ШУМА	42 Дб
ВЕС НЕТТО	53 кг

# Список технических центров

Название	Город	Адрес	Код города	Телефон
ООО «ВидеоТехника – Сервис»	Абакан	г. Абакан, ул. Баумана, д.3.	3902	279132
ООО «РемБыттехника»	Азов	г. Азов, Ростовская обл., ул. Чехова, д.28	86342	4-14-90
ИП Сесьюк Владимир Александрович	Азов	г. Азов, ул. З. Космодемьянской, д. 62	86342	4-49-40
ООО «Технологии в жизни»	Амурск	г. Амурск, пр-т Комсомольский, д.29, оф.30		8(924)223-54-94,8(914)155-16-33
Техносервис	Арзамас	г. Арзамас, ул. 9 Мая, д. 4	83147	3-07-40; 4-00-73; 3-51-65
Форет	Армавир	г. Армавир, ул. Комсомольская, д.115	86137	9-79-99; 3-36-96
СЦ "Мир"	Архангельск	г. Архангельск, ул. Гагарина, д. 1	8182	27-55-10, 27-60-66
ИП Загородная С.М.	Архангельск	г. Архангельск, Первомайская ул., д. 22	8182	43-09-61
Эфир	Астрахань	г. Астрахань, ул. Боевая, 72 А	8512	30-10-15; 30-10-14
ООО "Хайтек-Сервисный центр"	Астрахань	г. Астрахань, ул. Н.Островского, 148А, офис 202 ; ул. Ташкентская, д.13А	8512	63-25-30; 63-10-00, 63-12-00
Сервисная компания ЭЛКОМ	Астрахань	г. Астрахань, ул. Савушкина, д. 51А	8512	63-27-27
АСЦ"КРАВТ-СЕРВИС"	Балашов	г. Балашов, ул. Луначарского, д.102	917	213-17-78
Диод	Барнаул	г. Барнаул, ул. Пролетарская, 113	3852	63-59-88; 63-94-02; 23-58-20
ООО «АльфаСервис»	Барнаул	г. Барнаул, ул. Попова, д.55	3852	60-13-49; 48-50-67
Сервисный центр "Клен"	Барнаул	г. Барнаул, ул.Власихинская, 49а/16	3852	319-912, 256-795
ИП Крикунов С.А.	Барнаул	г. Барнаул, ул. Льва Толстого, д. 8	3852	24-79-33
ООО "Максимум"	Барнаул	г. Барнаул, ул. Смирнова, д.73 А	3852	33-66-08
Проксима	Белгород	г. Белгород, пр-т В. Хмельницкого, д.137, корп. 3	4722	34-03-22
ООО "РЕМБЫТСЕРВИС"	Белгородск	г. Белгородск., ул. Ленина, д.43	41641	2-52-02
ООО «ПАРУС ПЛЮС»	Бийск	г. Бийск, пер.Кирова, д.8	3854	35-69-70
Сервисный Центр "Технополис"	Благовещенск	г. Благовещенск, ул.Калинина, д.127	6142	534945
Лексика-Электроникс	Братск	г. Братск, ул. Пионерская, 23/40	3953	45-99-07; 45-98-96
СЦ «Мастер-Сервис 32»	Брянск	г. Брянск ул. Костычева, д.23/1	4832	30-77-88; 30-77-89
ООО "Себар"	Брянск	г. Брянск, ул. Бежицкая д.1, корпус 10		89003577312
РемБытТехника	Бугуруслан	г. Бугуруслан, ул.Транспортная, д. 2	35352	9-10-99;89228022158
ТелеМаг	Буденновск	г. Буденновск, ул. Кирова, д.235	86559	4-16-24
ИП Цивенов Д.С.	Буденновск	г. Буденновск, ул.Октябрьская, д.84	86559	2-08-02
ИП Гилазова Н.М.	Бузулук	г. Бузулук, 2 микрорайон, д. 34	35-342	57-147; 57-787
ООО "Кондор"	Великие Луки	г. Великие Луки, пер. Вокзальный, д.13	81153	92706
ТКТ "Орбита"	Великий Новгород	г. Великий Новгород, ул. Кочетова, 23а	8162	94-80-10; 61-12-00; 33-59-18;
ООО «Артика –Сервис»	Владикавказ	г. Владикавказ, пр. Коста, д. 15	8672	25-01-07, 75-77-77, 55-08-70
Рост-Сервис	Владимир	г. Владимир, ул. Юбилейная, 60	4922	21-44-24; 30-50-55
Домовой сервис	Владимир	г. Владимир, ул. Батурина, д.39	4922	44-72-80; 44-72-81
ИП Спицына Раиса Александровна	Волгоград	г. Волгоград, ул.Томская, д.4а	8442	8-917-333-78-80, 98-16-47
ИП Долинский Владимир Николаевич	Волгоград	г. Волгоград ул.Историческая 140а; г. Элиста 3-й микрорайон д. 21а		8(961)6865000; 8(902)6543911
ИП Ибрагимов М.А.	Волгодонск	г. Волгодонск, ул. Карла Маркса, д.30	86392	52929
Вологда	Вологда	г. Вологда, ул. Новгородская, д. 7	8172	52-19-19; 53-99-39; 53-99-69
ИП Есипенко А. В.	Вологда	г. Вологда, ул. Клубова, д.87	8172	55-82-06; 55-82-07
Орбита-сервис	Воронеж	г. Воронеж, ул. Донбасская, 1	4732	776625
ООО "КомпЛайн"	Воронеж	г. Воронеж, пр-т Труда, д. 39	4732	41-00-51, 78-50-54, 39-78-90
ООО "ТехноПлюс"	Грозный	г. Грозный, ул. Ханкальская, д. 75		8(928)024-55-66
ООО "Алиф"	Грозный	г. Грозный, ул. Маяковского, д.17в	8712	22-49-21
Грозный Сервис	Грозный	г. Грозный, ул. Маяковского, д.100		8(928)943-61-01, 8(926)405-22-10
Техноцентр «Радуга»	Дзержинск	г. Дзержинск, ул. Чапаева, д.69/2	8313	28-11-46; 28-14-20
Эл Ком Сервис	Димитровград	г. Димитровград, ул. Октябрьская, д. 63	84-235	2-86-59; 9-14-64
ООО «МИКРОН-ЕВПАТОРИЯ»	Евпатория	г. Евпатория, просп. Победы, д. 67	36569	4-47-74; 8(978)116-79-00
ИП Лаврович Константин Анатольевич	Ейск	г. Ейск ул.Маяковского, д.55	86132	5-05-00
Техносервис	Ейск	г. Ейск, ул. Пушкина, д.84	86132	2-11-71; (918)-416-49-55
Мастер-Сервис	Екатеринбург	г. Екатеринбург, ул. Д.Зверева д.31 литер А оф.2	343	385-1289
RemPinger	Екатеринбург	г. Екатеринбург, Трактористов, д.19	343	361-51-49
ИП Фоминых В.И.	Екатеринбург	г. Екатеринбург, ул. Рассветная 7, 4П	343	286-1369
ООО фирма «Плюс»	Елец	г. Елец, ул.Октябрьская, д.47	47467	4-12-08
ООО Техно Торговый Центр Стинол"	Ессентуки	г. Ессентуки, ул. Пушкина, д.128 а	87934	4-15-55
Жигули-Гарант	Жигулевск	г. Жигулевск, ул. Мира, 21	84862	2-28-73
ПРОТОР СЕРВИС	Зеленоград	г. Зеленоград, корп. 1534	499	717-82-12
ООО «Контур»	Иваново	г. Иваново, ул. Комсомольская, д.12	4932	417066, 416046
ИП Сташков Н.В.	Иваново	г. Иваново м. Авдотьино д.24, корп. 1	4932	26-18-18
ООО "Элгуд"	Ижевск	г. Ижевск, ул. В. Сивкова, д.152	3412	771010
ООО «Радуга»	Ижевск	г. Ижевск, Воткинское ш., д.302	3412	432039,904465
Мидас	Йошкар-Ола	г. Йошкар-Ола, ул. Советская, д. 173	8362	45-73-68; 41-77-43
НТ ТИС	Иркутск	г. Иркутск, ул. Партизанская, д. 149	3952	51-36-93; 51-31-09
ООО "АЛЬТЕКС"	Иркутск	г. Иркутск, ул. Советская, д. 45а, оф. 01	3952	29-42-95
ИП Фехретдинов Альберт Гаирович	Иркутск	г. Иркутск, ул. Деромонтова, д.281	3952	51-15-24
ООО «Луазо»	Казань	г. Казань, ул. Лекабристов, д. 106 «б»	843	562-47-07, 562-46-45, 562-46-44, 260-04-12
ООО «Элнет»	Казань	г. Казань, ул. Серова, д. 51/11, помещение 2	843	240-64-94
ООО "ТТЦ "Вега"	Калининград	г. Калининград, ул. Ю.Гагарина, д.41-45	4012	35-85-05, 58-22-04, 46-19-81
ООО "К-сервис"	Калуга	г. Калуга, ул. Вилонова, д. 14	84842	56-51-91
ИП Устомов Е.Н.	Каменск-Шахтинский	г. Каменск-Шахтинский, ул. Ясельная, д.73	86365	3-19-11
Альфа	Камышин	г. Камышин, ул. Ленина, д. 6В	84457	9-45-89; 9-17-43; 9-00-75; 9-42-94
Дмитриев Ю.С.	Канаш	г. Канаш, ул. Полевая, д.20	83-533	4-16-19; 2-31-67
Электропарк	Канаш	г. Канаш, пр. Ленина, д.71а		8(906)388610
Т-Сервис	Канск	г. Канск, ул. Московская, 66	39161	3-39-13
Коммон	Кемерово	г. Кемерово, ул. Петемнина, д. 8	3842	62-45-74
Сервисный центр Мастеръ	Кемерово	г. Кемерово, ул. В.Волошиной, д. 4, пр.Ленина, д. 25 б	3842	30-19-43; 30-19-91; 37-79-28
Экран-Сервис	Киров	г. Киров, ул. Неирасова, д. 42	8332	57-78-10; 54-70-77; 54-21-56
Эксперт	Киров	г. Киров, Октябрьский пр-кт, д. 116а	8332	54-69-56; 37-01-01
ООО «ЦПС-Киров»	Киров	г. Киров, ул. Московская, д. 9	8332	355513
ООО «Гамбит»	Комсомольск-на-Амуре	г. Комсомольск-на-Амуре, ул. Ленина д. 76/3	4217	59-56-51
СЦ Быт Кубани	Кореновск	г. Кореновск, ул.Пурьихина, д.2 У	86142	4-49-13
ИП Бондаренко А.В.	Кореновск	г. Кореновск, ул. Пурьихина, д. 2 "А"	86142	4-43-59
ИП Благовещенская М.Н.	Кострома	г. Кострома, ул. Коммунарков, д.5	4942	300-107,639-723
Город мастеров	Красноярск	г. Красноярск, ул. Яковлева, д. 59	3912	90-06-47; 44-54-12
ДОН-ТВ СЕРВИС	Красноярск	г. Красноярск, ул. Железнодорожников, д.11	3912	21-46-51
СМС-сервис	Курган	г. Курган, 6А микрорайон, д. 11/1, офис 10	3522	47-27-25
ООО "Заурал Монтаж Сервис"	Курган	г. Курган, ул.Пичугина, д.9	3522	55-58-44
Маяк+	Курск	г. Курск, ул. Студенческая, д. 36-а, г. Курск, ул. Сумская, 376	4712	35-04-91, 50-85-90
Альфа-Сервис	Курск	г. Курск, ул. Литовская, д.12а	4712	31-20-23, 30-41-00
УмныйБит Сервис	Ленинградская	Краснодарский край, станица Ленинградская, ул.Жлобы, д. 57Г	86145	3-78-74
Электрон-Сервис Майкоп	Майкоп	г. Майкоп, ул. Димитрова, 25	8772	575837;556238
ИП Андрущенко А.С.	Майкоп	г. Майкоп, ул. Курганная, д.328	8772	53-06-39
ООО "Росам"	Махачкала	г. Махачкала, пр. Калинина, д.20	8722	933073
АСЦ Техник ISE	Махачкала	г. Махачкала, пр-т. Акушинского,14линия, д.21	8722	642394,642895
ИП Кузюзов С.В.	Мончегорск	г. Мончегорск, Никелевое шоссе, д.125	81536	7-29-54
АВС-Сервис	Москва	г. Москва, ул. Паустовского, д.8, к.1	495	421-84-88; 423-66-00; 421-77-51
ООО «Кристалл»	Москва	г. Москва, Ярославское шоссе д. 130, корп.1	495	230-23-01
Лидер-Сервис	Мурманск	г. Мурманск, ул. Кинювичи, д.46	8152	44-47-49; 40-00-83
ТриО	Набережные Челны	г. Набережные Челны, пр. Вахитова д.20	8552	59-77-13;35-90-02;35-90-42;38-12-46
АСЦ «Эксперт»	Назрань	г. Назрань, ул. Заводская №2		+7(964)058-55-55
Смоленский Г.В	Находка	г. Находка, ул. Павлова, 11	4236	69-78-67
ТЦ "STINOL"	Нерюнгри	г. Нерюнгри, ул.Чуррачтинский, д.18	41147	6-89-71
Бытовая автоматика	Нижний Новгород	г. Н. Новгород, ул. Ларина, 18 А	831	461-88-48; 277-57-79
ООО "ТРАНССЕРВИС"	Нижний Новгород	г. Н.Новгород, ул. Артельная, д.1, офис 101	831	463-61-77
ООО "ТехноТрейд"	Новосибирск	г. Новосибирск, пр. Дзержинского, д.224/3	8617	766106, 89628547575
СЦ "SIB-Мастер"	Новосибирск	г. Новосибирск, Микрорайон Горский, д.61	383	355-52-99, 357-14-98
ООО «Бирюса»	Новосибирск	г. Новосибирск, ул.Первомайская,220	383	337-16-16
РемБыттехника Плюс	Озерск	г. Озерск, ул. Калинина, 12В	35130	7-99-51
Бытовая техника	Омск	проспект Комарова, д.8	3812	57-95-40; 32-20-63; 41-87-06
ООО «Сервисный центр СибТек»	Омск	г. Омск, ул. 24-я Линия, 59	3812	36-98-04, 36-91-04, 36-70-44
Мастер	Орел	г. Орел, ул. Латышских стрелков, 1	4862	751480

Евросервис	Орел	г.Орел, ул.Приборостроительная, д.10	4862	40-86-81;40-86-82;43-40-66
ООО "АРС"	Орел	г. Орел, ул. Революции, д. 1	4862	55-60-14
ООО "Сервисбыттехника"	Оренбург	г. Оренбург, ул. Лесозащитная, д.18	3532	66-30-66
ООО "Гранд-Сервис"	Орск	Оренбургская обл., г. Орск, пр. Ленина, д.11	3537	25-00-70
Техсервис	Пенза	г. Пенза ул. Володарского, д.32	8412	56-04-90; 20-60-90; 52-10-50
Импорт-сервис	Пермь	г. Пермь, ул. Инженерная, д.10	342	266-12-60; 265-69-83
Евро-Сервис	Пермь	г. Пермь, ул. Крисанова, 29, ул. Большевикская, 194, ул. Анри Барбюса, 60	342	238-33-80; 236-30-33; 236-13-94
ООО "СК-сервис"	Пермь	г. Пермь, ул. Древообделочная, д. 3, корп. Б	342	221-40-99
ТД "Форум"	Прокопьевск	г. Прокопьевск, пр. Ленина, д.2	3846	69-30-61; 69-29-37
Ремонт и Сервис	Псков	г. Псков, ул.Труда, 11	8112	538650, 538630
АСЦ "ЮГ-Сервис"	Пятигорск	г.Пятигорск, ул.Дровяникова, д.20	8793	33-55-43, (928) 357-36-16
ИП Сериков А.Ю.	Пятигорск	г. Пятигорск ул. 5-ый Переулоч, д.13	8793	987-011, 8(918)743-69-46
Мастер	Ростов-на-Дону	г. Ростов-на-Дону, ул. 50-летия Ростсельмаша, д.1/52	863	219-21-12;8-800-100-51-52
ИП Репенко В.Н	Ростов-на-Дону	г. Ростов-на-Дону, ул. Амირяна, д. 1 "А"	863	230-31-31;8-961-280-31-31
Синтез	Рубцовск	г. Рубцовск, ул. Комсомольская, д.212	38557	4-05-43
ИП Матвеева И.Л.	Рубцовск	г. Рубцовск, ул. Красноармейская, д.67	83451	2-55-12, 2-22-58, 4-48-65, 2-24-61
Транс-экспедиция	Рыбинск	г. Рыбинск, пр-т Серова, 8	4855	55-65-72; 26-32-83; 28-65-10
ИП Гривев О.А.	Рязань	г. Рязань, ул. Новая, 51 Г	4912	21-02-19; 28-39-93
ООО «Гарант-Техно»	Рязань	г. Рязань, ул. Пушкина, д.14,	4912	76-88-01,76-34-83
Видикон-Сервис	Самара	г. Самара, ул. Мориса Тореза, д.137	846	262-62-62
Видео-Сервис Самара	Самара	г. Самара Московское шоссе 24 км, д. 5	846	225-12-73
ООО «СТАНДАРТ-ЭКСПЕРТ»	Самара	г.Самара, ул. 22 партсъезда, д. 21	846	265-68-86
Авторизованный Центр «Пионер Сервис»	Санкт-Петербург	г. Санкт-Петербург, Литовский проспект, дом 52, литера А	812	324-75-33
СЦ Транссервис-Петербург	Санкт-Петербург	г. Санкт-Петербург, Загребский бульвар, д.33, помещение 7Н лит. А	812	701-73-97;309-59-69
Видео-Сервис	Саранск	г. Саранск, ул. В. Терешковой, 18 А	8342	24-98-58; 57-19-19
ООО "Телателье Союз"	Сарапул	г.Сарапул, ул. Советская, д.88	3414	732614;89124529150
ООО «РИМ-Сервис»	Саратов	г.Саратов, Чернышевского, д. 88	8452	488222 доб. 2
ИП Гусев В.А.	Сасово, Рязанская об	г. Сасово, ул. Малышева, д.49	49133	2-27-70-5-14-31
Варенбуд В.И.	Северодвинск	г. Северодвинск, ул. Гагарина, д.12	8184	58-72-21; 27-84-62
Телемир-Сервис	Симферополь	г. Симферополь, ул. Ковыльная, д.72	0652	69-07-78, (050)424-68-30
Ремонт бытовой техники	Соликамск	г.Соликамск, ул. Белинского, д.11	34253	285-26
ООО «Техно-Сервис»	Ставрополь	г. Ставрополь, ул. 7-я Промышленная, д. 6	8652	395530
СЦ "К-Сервис"	Ставрополь	г. Ставрополь, ул. Ленина дом № 468, ТЦ "Телемир"	8652	567-095
Экспресс-Сервис	Старый Оскол	г. Старый Оскол, мкр. Олимпийский, д.7	4725	42-41-00
Вега-Сервис	Тамбов	г.Тамбов, ул Киквидзе, 69	4752	73-94-01; 73-94-03
ООО «ПАРАГРАФ-ДИЗАЙН»	Тверь	г. Тверь, б-р Шмидта д.18	4822	475858, 476565, 89106476565
Стэко-сервис	Тверь	г. Тверь, пр-т Чайковского, д.100	4822	32-00-23, 35-40-81
ИП Яковлев С.Н.	Тихорецк	г. Тихорецк, ул. Гоголя, д.2/2	86196	7-20-53
Бытовик	Тобольск	г.Тобольск пер. Знаменский стр. 4 ТЦ „Симпатия“, пав. № 42 АСЦ „Бытовик“	3456	27-34-39
ГлавБытСервис	Томск	г. Томск, ул. Некрасова, д. 12	3822	266865, 266462
ООО "К-сервис"	Тула	г.Тула, ул. Ф.Энгельса, д. 89	4872	32-56-07
ООО "Быт-Сервис"	Тула	г. Тула ул Штыковая, д. 45	4872	470206, (953) 431 44 81
Ваш дом	Тюмень	г. Тюмень, ул. Ватутина, д.55	3452	99-49-09; 46-69-91
СЦ Канифоль	Тюмень	г. Тюмень, ул. Николая Зелинского, д.24	4725	+7 (929) 269-56-60
СОВРЕМЕННЫЙ СЕРВИС	Ульяновск	г.Ульяновск, ул.Металлистов, д.16/7	8422	73-29-19, 73-44-22
Компания "Пип"	Урай	г.Урай, мкр. Аэропорт, д. 29	34676	3-15-15
ООО «Техносервис»	Уссурийск	г. Уссурийск, ул. Советская, д.96	4234	33-53-05, 33-51-80
ООО «ПРОремонт Уфа»	Уфа	г. Уфа, проспект Салавата Юлаева, д. 59	3472	524697
Сервис-Центр Регион	Уфа	г. Уфа, Башкортостан, ул. Аксакова, д.73	347	251-13-27; 251-79-79; 223-60-60
ЦТО «Альфа-Сервис»	Ханты-Мансийск	г. Ханты-Мансийск, ул. Обская, д. 29; г. Урай, 2-й мкр., д. 46	3467	30-00-01;30-00-05;35-67-00;35-67-01;(34676) 222-61
ООО «Инфолайн»	Чебоксары	г. Чебоксары, Президентский б-р, д.11	8352	62-26-41, 62-38-90
ООО «ВТИ-Сервис»	Чебоксары	г. Чебоксары, пр. М.Горького, д.32/25	8352	410373;431532
Рембыттехника	Челябинск	г. Челябинск, ул. Производственная, 8Б	351	239-39-90; 239-39-66
ООО "Ваш Мастер"	Череповец	г.Череповец, ул. Батюшкова, д.7	8202	31-36-07;64-22-73
ИП Эдиев Анвар Хамитбиевич	Черкесск	г. Черкесск, ул. Пятигорское шоссе, д.13	87875	7-44-82
ST Сервисный центр	Чита	г. Чита, ул. Байкальская, д.19, ТЦ «Хамаль», 2 этаж, г.Чита, ул.Тракторная, 54, ТЦ Кардинал.(холодильники)	3022	72-02-03
Сервисный центр «ДимКат»	Чита	г.Чита, Тракторная, 54 ТЦ « Кардинал»		8-914-462-5649
ИП Дукарт Д.Н.	Чусовой, Пермский	г.Чусовой, ул. Мира, д.8, маг. Орбита	(919)	4658462
СЦ «Экспресс-сервис»	Шадринск	г. Шадринск, ул. Советская, д. 75, ул. Спартак д.51	35253	32552,61717
НОРД-сервис	Шадринск	г. Шадринск, ул. Свердлова, д.107	35253	3-53-32
ИП Поляков О.В.	Шахты	г. Шахты, пр-т Победа революции, 111, к.1, ком. 30	8636	23-72-27; 28-87-12
Пузеревский С.И.	Шахты	г. Шахты, пр-т Победы Революции, 85 офис 200	8636	22-30-00
АВИ-Электроникс	Ялта	г. Ялта, ул. Жадановского, 3		+79788423032
ТАУ	Ярославль	г. Ярославль, Московский пр-т, д. 1а, стр. 5	4852	79-66-77/78/79; 52-22-76/77; 79-21-00
ООО "Рослан-Сервис"	Ярославль	г. Ярославль, ул. Ньютона, д. 34	4852	44-00-40
СЦ "ЯрСервис"	Ярославль	г. Ярославль, Ленинградский пр-т, д.52в	4852	900-242, 283-300, 284-400 (доб.203)

Уточнить адреса и телефоны авторизованных сервисных центров можно на сайте SHIVAKI.COM или по телефону: (495)230-23-01

**Правообладатель:** Шиваки (Джэпен) Индастриз Лимитед (Shivaki (Japan) Industries Limited), 2001, Централ Плаза, 18 Харбор Роуд, Ванчай, Гонконг (2001, Central Plaza, 18 Harbor Road, Wanchai, Hong Kong)

**Изготовлено:** По заказу Шиваки (Джэпен) Индастриз Лимитед (Shivaki (Japan) Industries Limited), 2001, Централ Плаза, 18 Харбор Роуд, Ванчай, Гонконг (2001, Central Plaza, 18 Harbor Road, Wanchai, Hong Kong)

**Изготовитель:** ООО “Айстрон”

**Адрес:** Россия, 238345, Калининградская область, г. Светлый, пос. Волочаевское, пер. Спортивный, д. 18

Дата изготовления указана на наклейке с серийным номером прибора на задней стенке корпуса.

Изготовлено в соответствии с ТУ 5156-001-03602107-2016, с ТУ 5156-002-03602107-2016.

Соответствует требованиям Технического регламента Таможенного союза ТР ТС 004/2011 “О безопасности низковольтного оборудования”; Технического регламента Таможенного союза ТР ТС 020/2011 “Электромагнитная совместимость технических средств”.

Гарантийный срок указан в гарантийном талоне.



Срок службы изделия – не менее 5 лет со дня начала эксплуатации.

Продукция компании SHIVAKI.

Сделано в России.