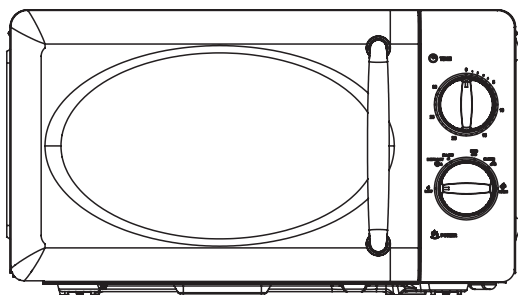
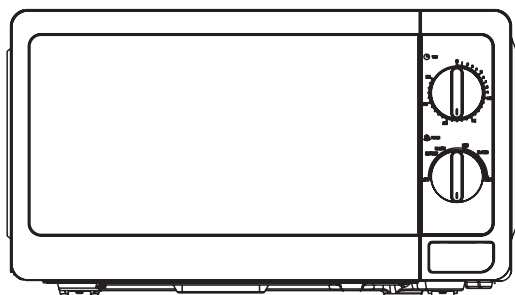




## ИНСТРУКЦИЯ ПО ЭКСПЛУАТАЦИИ



**OLTO MS-2001M**  
**OLTO MS-2002M**

Благодарим Вас за выбор продукции OLTO. Перед началом использования ознакомьтесь с инструкцией по эксплуатации и сохраните ее на случай возникновения вопросов по обслуживанию устройства.

## ВАЖНЫЕ ИНСТРУКЦИИ ПО ТЕХНИКЕ БЕЗОПАСНОСТИ ВНИМАТЕЛЬНО ПРОЧТИТЕ И СОХРАНИТЕ ДЛЯ ИСПОЛЬЗОВАНИЯ В БУДУЩЕМ

### ВАЖНЫЕ МЕРЫ ПРЕДОСТОРОЖНОСТИ

При использовании электроприборов всегда следует соблюдать следующие основные меры предосторожности:

1. Прочтите все инструкции перед использованием.
2. Убедитесь, что напряжение в вашей жилой зоне соответствует напряжению, указанному на табличке с техническими характеристиками устройства. Настенная розетка должна быть заземлена надлежащим образом.
3. Для уменьшения риска возгорания в полости печи:
  - A. Не подвергайте пищу сильному перегреву.
  - B. Перед установкой мешков в духовку удалите скрученную проволоку из бумажных или пластиковых пакетов.
  - C. Не нагревайте масло или жир для глубокой сушки, так как температуру масла невозможно контролировать.
  - D. После использования протрите крышку волновода влажной тканью, затем сухой тканью, чтобы удалить брызги и жир. Жидкая смазка может перегреться и начать дымить или загореться.

Е. Если материалы внутри печи начинают дымить и воспламеняться, держите дверцу духовки закрытой, и немедленно выключите духовку и отключите электропитание.

Ф. При нагревании пищевых продуктов в пластмассовых или бумажных контейнерах следите за духовкой из-за возможности возгорания.

4. Для снижения риска взрыва и внезапного кипения:

А. ПРЕДУПРЕЖДЕНИЕ: Жидкости и другие продукты нельзя нагревать в герметичном контейнере, так как они могут взорваться; Детские бутылочки, снабженные винтовой крышкой или соской, считаются герметичными.

В. Используйте контейнер с широким горлом для приготовления жидкости, приготовленную жидкость не следует удалять немедленно. Перед удалением необходимо подождать несколько секунд. Во избежание возможных опасностей, вызванных задержкой эруптивного кипения жидкостей.

С. Картофель, колбаса и каштан должны быть очищены или проколоты перед приготовлением. Яйца в скорлупе и целиком сваренные вкрутую яйца не следует нагревать в микроволновых печах, так как они могут взорваться, даже после того, как СВЧ-нагрев закончен.

Д. Содержимое бутылочек для кормления и банок для детского питания необходимо перемешивать или встряхивать, а температуру следует проверять перед употреблением, чтобы избежать ожогов.

5. Если шнур питания поврежден, он должен быть заменен производителем, его сервисным агентом или квалифицированным специалистом во избежание опасности поражения током.

6. После приготовления контейнер сильно нагревается. Используйте перчатки, чтобы вынуть пищу, и направляйте пар от лица и рук, чтобы избежать ожогов от пара.

7. Медленно поднимайте дальний край крышки посуды и СВЧ полиэтиленовой пленки и открывайте попкорн и мешки для запекания пищи аккуратно и вдали от лица.

8. Чтобы предотвратить повреждение вращающегося поддона:

A. Перед чисткой оставьте вращающийся поддон остыть.

B. Не ставьте горячие продукты или посуду на холодный вращающийся поддон.

C. Не ставьте замороженные продукты или посуду на горячий вращающийся поддон.

9. Удостоверьтесь, что посуда не касается внутренних стен во время приготовления.

10. Используйте только такую посуду, которая пригодна для использования в микроволновых печах.

11. Не храните продукты и другие предметы внутри печи.

12. Не эксплуатируйте печь без какой-либо жидкости или пищи внутри духовки. Это может повредить печь.

13. Когда прибор эксплуатируется в комбинированном режиме, дети должны использовать печь только под наблюдением взрослых в связи с высокими температурами.

14. Использование любых аксессуаров, не рекомендованных производителем, может привести к травмам.

15. Не используйте на открытом воздухе.

16. Сохраните эти инструкции.

17. **ПРЕДУПРЕЖДЕНИЕ:** Если дверь или дверные уплотнения повреждены или печь неисправна, то печь нельзя эксплуатировать до тех пор, пока она не будет отремонтирована компетентным лицом;

18. **ПРЕДУПРЕЖДЕНИЕ:** Для любого лица, кроме компетентного лица, опасно выполнять любые операции по обслуживанию или ремонту, связанные с удалением крышки, которая защищает от воздействия микроволновой энергии;

19. Если появляется дым, выключите или отключите прибор от электросети и оставьте дверцу закрытой, чтобы заглушить любое пламя;

20. Нагрев напитков в микроволновой печи может привести к задержке эруптивного кипения; Поэтому необходимо соблюдать осторожность при обращении с контейнером;

21. Не используйте жесткие абразивные чистящие средства или острые металлические скребки для чистки дверного стекла духовки, поскольку они могут поцарапать поверхность, что может привести к разрушению стекла.

22. Лампа СВЧ-печи не предназначена для других целей.

23. Приборы не предназначены для работы с помощью внешнего таймера или отдельной системы дистанционного управления.

24. Данное устройство предназначено для использования в домашних и аналогичных целях, например:

- в кухонных помещениях для персонала в магазинах, офисах и других рабочих средах;
- в фермерских домах;
- клиентами в гостиницах, мотелях и других жилых помещениях;
- в помещениях типа «постель и завтрак».

25. Микроволновая печь предназначена для нагрева продуктов и напитков. Сушка продуктов питания или одежды и нагревание грелок, тапочек, губок, влажной ткани и т.п. может привести к травмам, возгоранию или пожару.

26. Данное устройство может использоваться детьми в возрасте от 8 лет и старше, а также лицами с ограниченными физическими, сенсорными или умственными способностями или с недостатком опыта и знаний, если они находятся под присмотром или получили инструкции относительно использования устройства безопасным способом и понимают связанные с этим опасности. Дети не должны играть с прибором. Чистка и техническое обслуживание не должно производиться детьми, если они не старше 8 и не находятся под присмотром.



Храните прибор и его шнур в местах, недоступных для детей младше 8 лет.

27. Данное устройство не предназначено для использования лицами (в том числе детьми) со сниженными физическими, сенсорными или умственными способностями или недостатком опыта и знаний, если только они не находятся под присмотром или получили инструктирование по вопросам использования прибора лицами, ответственными за их безопасность.

28. Дети должны находиться под присмотром, чтобы они не играли с прибором.

29. Пароочиститель не должен использоваться.

30. Дверца или внешняя поверхность могут нагреваться, когда прибор работает.

31. ПРЕДУПРЕЖДЕНИЕ: Доступные части могут нагреваться во время использования. Маленькие дети должны находиться в стороне.

32. Во время использования прибор нагревается. Следует соблюдать осторожность, чтобы избежать прикосновения к нагревательным элементам внутри печи.

33. Поверхности могут нагреваться во время использования.



**ВНИМАНИЕ ГОРЯЧАЯ ПОВЕРХНОСТЬ**

**Только для домашнего использования**

## УСТАНОВКА

1. Выньте всю упаковку. Если на печке имеется безопасная пленка, оторвите ее перед использованием. Тщательно проверьте на наличие повреждений. Если таковые есть, немедленно уведомите дилера или отправьте прибор в сервисный центр производителя.

2. Микроволновые печи должны быть помещены в сухую и некоррозионную среду, вдали от тепла и влаги, например, газовая горелка или водяной бак.

3. Для обеспечения достаточной вентиляции расстояние от задней стенки микроволновой печи до стены должно составлять не менее 10 см, от боковой стенки до стены должно быть не менее 5 см, а свободное расстояние над верхней поверхностью должно составлять не менее 20 см. Расстояние от микроволновой печи до земли должно составлять не менее 85 см.

4. Положение печи должно быть таким, чтобы она находилась далеко от телевизора, радио или антенны, так как будет помехой изображения. Расстояние должно быть более 5 метров.

5. Прибор должен быть расположен таким образом, чтобы обеспечить доступ к вилке, и необходимо обеспечить хорошее заземление в случае утечки, можно создать заземляющую петлю, чтобы избежать удара электрическим током.

6. Микроволновая печь должна работать с закрытой дверцей.

7. Микроволновую печь нельзя помещать в шкаф. Микроволновая печь предназначена для использования отдельно.

8. По мере того, как производственные остатки или масло будут оставаться на полости духовки или на нагревательном элементе, то будет чувствоваться запах, или даже легкий дым. Это нормальный случай, и он не будет возникать после нескольких раз использования, держите дверь или окно открытыми для обеспечения хорошей вентиляции. Поэтому настоятельно рекомендуется поместить чашку с водой на вращающийся поддон, установить высокую мощность и проработать несколько раз.

## УХОД ЗА МИКРОВОЛНОВОЙ ПЕЧЬЮ

### CAUTION

#### ПРЕДУПРЕЖДЕНИЕ!

Печь следует регулярно очищать и удалять любые отложения пищи.

### WARNING

#### ВНИМАНИЕ

1. Перед чисткой отсоедините шнур питания от настенной розетки. Не погружайте прибор в воду или другие жидкости во время чистки.

2. Неспособность поддерживать печь в чистом состоянии может привести к ухудшению состояния поверхности, которая может неблагоприятно повлиять на срок службы прибора и, возможно, привести к опасной ситуации

3. Никогда не используйте жесткое моющее средство, бензин, абразивный порошок или металлическую щетку для чистки любой части прибора

4. Не снимайте крышку волновода

5. Когда микроволновая печь используется в течение длительного времени, в духовке могут присутствовать какие-то странные запахи. От них можно избавиться тремя способами:

A. Поместите несколько ломтиков лимона в чашку, затем грейте их на высокой мощности в течение 2-3 минут.

B. Поместите чашку красного чая в печку, а затем нагрейте на высокой мощности.

C. Положите апельсиновую кожуру в печку, а затем нагрейте ее на высокой мощности в течение 1 минуты.



6. ПРЕДУПРЕЖДЕНИЕ: Разрешайте детям пользоваться печкой без присмотра только в случае, когда даны соответствующие инструкции, чтобы ребенок мог безопасно пользоваться духовкой и понимал опасность неправильного использования;

### СОВЕТЫ ПО ЧИСТКЕ

Детали чистки дверных уплотнений, полостей и прилегающих частей:

#### **Внешний вид:**

Протрите корпус влажной мягкой тряпочкой

#### **Дверца:**

Используя влажную мягкую тряпку, протрите дверцу и окно

Протрите уплотнители дверцы и прилегающие части, чтобы удалить разводы или брызги

Протрите панель управления слегка влажной мягкой тряпкой

#### **Внутренние стены:**

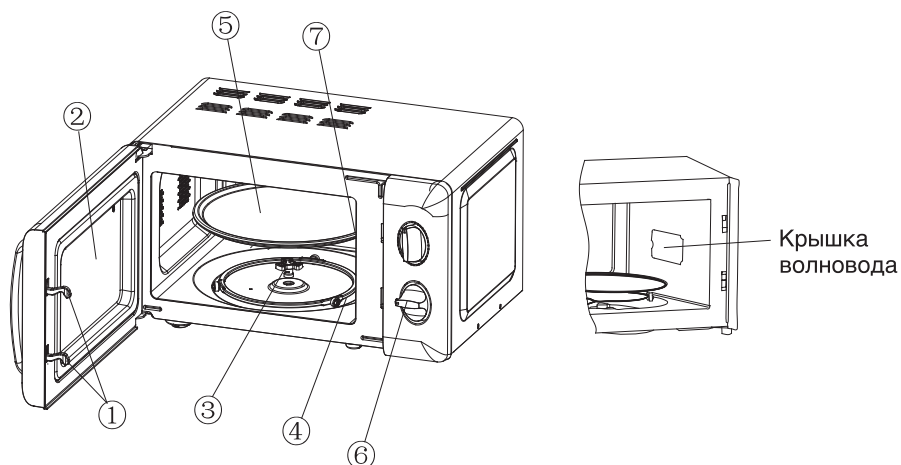
Протрите полость влажной мягкой тканью

Протрите крышку волновода, чтобы удалить остатки пищи

**Вращающийся поддон / Вращающееся кольцо / Ось вращения:**

Промыть мягкой мыльной водой

Промыть чистой водой и тщательно просушить



### 1) Дверной замок

Дверь микроволновой печи должна быть надлежащим образом закрыта, чтобы она могла функционировать

### 2) Окно просмотра

Позволяет пользователю следить за процессом готовки

### 3) Вращающаяся ось

Стекланный вращающийся поддон расположен на оси; Двигатель под ним обеспечивает вращение поддона

### 4) Вращающееся кольцо

Стекланный вращающийся поддон расположен на колесах; Они поддерживают вращающийся поддон и помогают ему балансировать при повороте

### 5) Вращающийся поддон

Продукты питания располагаются на вращающемся поддоне, его вращение во время работы помогает равномерно готовить пищу

## **CAUTION**

### ПРЕДУПРЕЖДЕНИЕ

- Сначала установите вращающееся кольцо
- Установите вращающийся поддон на ось вращения и убедитесь, что он установлен правильно

### **6) Панель управления**

Подробнее смотрите ниже (панель управления может быть изменена без предварительного уведомления)

### **7) Крышка волновода**

Она находится внутри микроволновой печи, рядом со стенкой панели управления.

## **WARNING**

### ВНИМАНИЕ

Никогда не снимайте крышку волновода



## 1) Таймер

- Максимальная продолжительность приготовления, которую можно установить, составляет 30 минут.

- Каждая настройка - 1 минута.

- Когда время по таймеру истечет и вернется в нулевое положение, будет слышен звонок.

## 2) Регулятор функций / мощности

Есть 6 уровней мощности:

ВЫСОКАЯ	100% выходная мощность	(Быстрое приготовление)
Ср. высокая	85% выходная мощность	(Нормальное приготовление)
Средняя	66% выходная мощность	(Медленное приготовление)
Ср. низкая	40% выходная мощность	(Напитки или суп)
Разморозка	37% выходная мощность	(Размораживание)
НИЗКАЯ	17% выходная мощность	(Сохраняйте тепло)

В приведенной ниже таблице приведена справочное время разморозки для различных продуктов:

	ВЕСОВОЙ ДИАПАЗОН	ВРЕМЯ РАЗМОРАЖИВАНИЯ
Мясо	0.1~1.0 кг	1:30~26:00
Птица	0.2~1.0 кг	2:30~22:00
Морепродукты	0.1~0.9 кг	1:30~14:00

## ЭКСПЛУАТАЦИЯ

### 1) Подключите шнур

- Перед подключением шнура убедитесь, что таймер установлен в положение «0»

- Не блокируйте вентиляцию

2) Поместите продукты на стеклянный вращающийся поддон и закройте дверцу

- Продукты должны быть в посуде

3) Выберите желаемый уровень мощности

4) Установите таймер

Если желаемое время составляет менее 10 минут, поверните ручку таймера в положение более 10 минут, а затем вернитесь к желаемой установке времени.

5) После установки желаемого времени начинается приготовление пищи. Если требуется пауза между ними, просто откройте дверь в любое время и закройте ее для возобновления работы.

6) Когда время приготовления пищи заканчивается, микроволновая печь производит звонок, внутренняя лампа также автоматически отключается

Если продукты питания извлекаются до истечения тайм-аута, убедитесь, что таймер установлен в положение «0», это позволит избежать работы микроволновой печи при пустой нагрузке.

## РЕКОМЕНДАЦИИ ОТНОСИТЕЛЬНО ПОСУДЫ

Настоятельно рекомендуется использовать контейнеры, которые подходят и безопасны для приготовления пищи в микроволновой печи. Вообще говоря, контейнеры, изготовленные из термостойкой керамики, стекла или пластика подходят для приготовления пищи в микроволновой печи. Никогда не используйте металлические контейнеры для приготовления пищи в микроволновой печи и комбинированной кулинарии, так как может возникнуть искра. Вы можете воспользоваться ссылкой внизу таблицы.

Материал контейнера	Микроволновая печь	Примечания
Термостойкая керамика	Да	Никогда не используйте керамику, которая украшена металлическим ободком или остеклением
Термостойкий пластик	Да	Не может использоваться для приготовления блюд в течение длительного времени
Жаропрочное стекло	Да	
Пластиковая пленка	Да	Ее нельзя использовать при приготовлении мяса или отбивных, так как перегрев может повредить пленку
Стойка для гриля	Нет	
Металлический контейнер	Нет	Не следует использовать в микроволновой печи. Микроволны не могут проникать сквозь металл.
Лак	Нет	Плохая жаростойкость. Не может использоваться для высокотемпературного приготовления пищи
Бамбуковая древесина и бумага	Нет	Плохая жаростойкость. Не может использоваться для высокотемпературного приготовления пищи

## СОВЕТЫ ПО ПРИГОТОВЛЕНИЮ

На результат приготовления могут влиять следующие факторы:

### Организация питания

Поместите более толстые области к внешней стороне блюда, более тонкую часть к центру и равномерно распределите. Не накладывайте один на один, если это возможно.

### Время приготовления

Начните приготовление с установки короткого времени, оцените стадию готовности после истечения времени и продлите его в соответствии с фактической потребностью. В процессе приготовления пищи могут появиться дым и ожоги.

### Готовьте пищу равномерно

Пищу, такую как курица, гамбургер или стейк, следует поворачивать один раз во время приготовления.

В зависимости от вида пищи, если это применимо, один или два раза во время приготовления ее следует перемешивать, начиная от краев к центру блюда

### Дайте время остыть

После окончания приготовления пищи, оставьте ее в печи на достаточный отрезок времени, это позволит ей завершить цикл приготовления и постепенно охладиться

### Готово ли блюдо

Цвет и твердость пищи помогают определить, готова ли она, в том числе:

- Пар, выходящий из всех частей пищи, а не только по краям
- Кости домашней птицы легко извлекаются
- Свинина или домашняя птица не содержат крови
- Рыба непрозрачна и легко нарезается вилкой

### **Блюдо для обжаривания**

При использовании блюда для обжаривания или самонагревающегося контейнера всегда помещайте под него термостойкий изолятор, такой как фарфоровая пластина, чтобы предотвратить повреждение вращающегося поддона и вращающегося кольца.

### **Безопасная пластиковая упаковка для микроволновой печи**

При приготовлении пищи с высоким содержанием жира не допускайте контакта пластиковой упаковки с пищей, так как она может расплавиться

### **Посуда для микроволновой печи**

Некоторые микроволновые безопасные пластиковые кухонные принадлежности могут не подходить для приготовления продуктов с высоким содержанием жира и сахара. Также нельзя превышать время предварительного нагрева, указанного в руководстве по эксплуатации тарелки.

## **ТЕХОБСЛУЖИВАНИЕ**

### **ОБСЛУЖИВАНИЕ**

Перед вызовом служб проверьте следующее.

1. Поместите одну чашку воды (приблизительно 150 мл) в мерный стакан в духовку и плотно закройте дверцу. Лампа духового шкафа должна погаснуть, если дверь закрыта надлежащим образом. Дайте духовке поработать 1 минуту.

2. Загорается ли лампочка в печке?

3. Работает ли вентилятор?

(Положите руку на задние вентиляционные отверстия.)



4. Вращается ли поддон?

(Вращающийся поддон может вращаться по часовой стрелке или против часовой стрелки. Это вполне нормально.)

5. Горячая ли вода в печке?

Если «НЕТ» является ответом на любой из вышеперечисленных вопросов, пожалуйста, проверьте свою розетку и предохранитель в вашем распределительном шкафу.

Если и сетевая розетка, и предохранитель работают нормально, ОБРАТИТЕСЬ В БЛИЖАЙШИЙ ОДОБРЕННЫЙ СЕРВИСНЫЙ ЦЕНТР.

## ГАРАНТИИ ОБСЛУЖИВАНИЯ

### Предостережение: МИКРОВОЛНОВОЕ ИЗЛУЧЕНИЕ

1. Конденсатор высокого напряжения остается заряженным после разъединения; Короткий отрицательный вывод Н. V конденсатор к корпусу печи (используйте отвертку) для разрядки перед касанием.

2. Во время обслуживания нижеуказанные части подлежат удалению и обеспечивают доступ к потенциалу свыше 250 В на землю.

- Магнетрон
- Трансформатор высокого напряжения
- Высоковольтный конденсатор
- Высоковольтный диод
- Предохранитель высокого напряжения

3. Следующие условия могут вызвать чрезмерное воздействие микроволн во время обслуживания.

Неправильная установка магнетрона;

Неправильное согласование дверной блокировки, дверных петель и двери;

Неправильная установка опоры выключателя;

Дверь, дверное уплотнение или корпус повреждены.

## Правильная утилизация этого продукта



Эта маркировка указывает на то, что данный продукт нельзя утилизировать вместе с другими бытовыми отходами по всей территории ЕС. Чтобы предотвратить возможный вред окружающей среде или здоровью людей от неконтролируемого удаления отходов, утилизируйте их ответственно, чтобы способствовать устойчивому повторному использованию материальных ресурсов. Для возврата используемого устройства воспользуйтесь системами возврата и сбора данных или обратитесь к продавцу, у которого был приобретен продукт. Они могут использовать этот продукт для экологически безопасной утилизации.

## ТЕХНИЧЕСКИЕ ХАРАКТЕРИСТИКИ

OLTO MS-2001M / MS-2002M

Номинальное напряжение питания: 220-240 В

Номинальная частота: 50 Гц

Номинальная потребляемая мощность: 1150 Вт

Номинальная частота магнетрона: 2450 МГц

Выходная мощность: 700 Вт

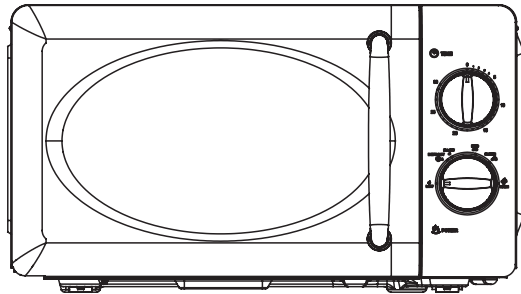
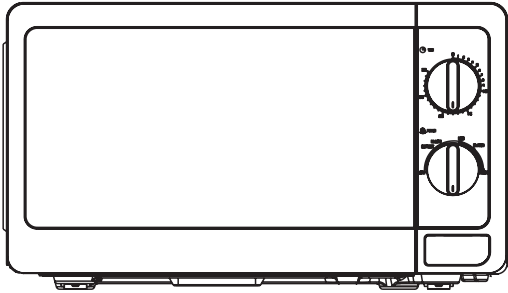
Вес: 10,2 кг

Размеры (MS-2002M): 451\*256.5\*366 мм

Размеры (MS-2001M): 451\*256.5\*338 мм

### *Примечание.*

*В соответствии с постоянным совершенствованием технических характеристик и дизайна, возможно внесение изменений без предварительного уведомления.*



**OLTO MS-2001M**  
**OLTO MS-2002M**

OLTO компаниясының өнімін таңдағаныңыз үшін алғыс білдіреміз. Өнімді пайдаланар алдында пайдалану жөніндегі нұсқаулықты мұқият оқып шығыңыз және болашақта құрылғыға қызмет көрсету жөнінде сұрақтар туындаған жағдайда осы нұсқауларды назарға алыңыз.

## ҚАУІПСІЗДІК ТЕХНИКАСЫ БОЙЫНША МАҢЫЗДЫ НҰСҚАУЛАР МҰҚИАТ ОҚЫП ШЫҒЫҢЫЗ ЖӘНЕ БОЛАШАҚТА ПАЙДАЛАНУ ҮШІН САҚТАП ҚОЙЫҢЫЗ

### САҚТЫҚ ШАРАЛАРЫ

Электр құралдарын пайдаланған кезде төмендегі сақтық шараларын сақтаңыз:

1. Осы нұсқаулықты мұқият оқып шығыңыз.

2. Аспаптың қорабында жазылған техникалық сипаттамалар мен жергілікті тұрғын аймақтың кернеуі бір-біріне сәйкес келетініне көз жеткізіңіз. Аспапты қосатын розетка жерге тұйықталуы тиіс.

3. Қысқа толқынды пештің ішінде өрт шығу қаупін төмендету үшін:

A. Тамақты жылыту үшін пешті ұзақ уақыт қоспаңыз.

B. Қысқа толқынды пештің ішіне салатын қағаз немесе целлофан пакеттердің аузы сыммен бұралған болса, оларды алып тастаңыз.

C. Қысқа толқынды пештің ішінде майларды қатты қыздырмаңыз, себебі майдың температурасын бақылау мүмкін емес.

D. Қысқа толқынды пештің ішіндегі қақпақты ылғалды шүберекпен, содан соң құрғақ шүберекпен сүртіңіз. Қақпаққа шашыраған май қызып, жағымсыз иіс шығуы немесе түтенуі мүмкін.

E. Егер қысқа толқынды пештің ішінен түтін немесе өрт шықса, оның есігін жауып, оны тез арада өшіріңіз де электр желісінен ажыратыңыз.

F. Азық-түлікті қағаз немесе пластмассадан жасалған контейнерде қыздыратын кезде сақ болыңыз, өрт шығу қаупі бар.

#### 4. Өрт шығу және тасып кету қаупін алдын алу:

A. ЕСКЕРТУ: Сұйық тамақтарды герметикалық контейнерлерде жылытуға болмайды, себебі олар жарылып кетуі мүмкін. Бұрандалы қақпағы бар немесе емізік кигізілген бөтелкелер герметикалық ыдыс болып саналады.

B. Сұйық тамақтарды әзірлейтін ыдыстың аузы кең болуы тиіс. Піскен тамақты қысқа толқынды пештен бірден шығармаңыз. Оны шығаратын кезде бірнеше секунд күтіңіз, себебі сұйық тамақ әлі қайнап тұруы мүмкін.

C. Картоп, шұжықты пісіретін кезде олардың қабығын ашыңыз немесе бірнеше жерден шанышқымен тесіңіз. Қысқа толқынды пеште жұмыртқаны пісіруге болмайды, себебі ол жарылып кетеді.

D. Балалар тамағын жылытқан кезде бөтелкені шайқап тұру керек, ал сәбиді тамақтандыратын кезде күйіп қалу қаупін алдын алу үшін жылытқан тамақтың температурасын тексеріңіз.

5. Егер шнур зақымдалған болса, ток соғу қаупін алдын алу үшін оны өндіруші, оның сервис орталығы немесе білікті маман ауыстыруы тиіс.

6. Тамақ пісірген кезде контейнер қатты қызып кетеді. Тамақты қысқа толқынды пештің ішінен алу үшін қолғап киіңіз және жаңа піскен тамақтан шығатын буды бетіңізге және/немесе қолыңызға тигізбеңіз.

7. Қысқа толқынды пештің ішіндегі ыдыстың қақпағын жайлап ашыңыз, попкорн мен полиэтилен пленканы ашқан кезде сақ болыңыз.

8. Қысқа толқынды пештің айналмалы ыдысы:

A. Айналмалы ыдысты тазартатын кезде ол суығанша күте тұрыңыз.

B. Мұздай айналмалы ыдыстың үстіне ыстық азық-түлік пен қызып тұрған ыдысты қоюға болмайды.

C. Мұздатылған азық-түлік пен мұздай ыдысты ыстық айналмалы ыдыстың үстіне қоймаңыз.

9. Тамақ дайындау кезінде ыдыс қысқа толқынды пештің қабырғаларына тимейтініне көз жеткізіңіз.

10. Тек қысқа толқынды пеште қолдануға болатын ыдысты пайдаланыңыз.

11. Қысқа толқынды пештің ішінде азық-түлікті сақтамаңыз.

12. Қысқа толқынды пештің ішінде сұйықтық немесе тамақ болмаған кезде оны қоспаңыз. Пешті бос күйінде қосуға болмайды.

13. Қысқа толқынды пешті балалар қолданған кезде ересек адамдар оларды қадағалауы тиіс, себебі пеш жоғарғы температурада жұмыс істейді.

14. Өндіруші рұқсат бермеген аксессуарларды пайдаланған кезде жарақаттану қаупі бар.

15. Ашық кеңістікте қолданбаңыз.

16. Осы нұсқаулықты сақтап қойыңыз.

17. ЕСКЕРТУ: Егер қысқа толқынды пештің есігі немесе оның жақтаулары, сондай-ақ қысқа толқынды пештің өзі зақымдалған болса, оны білікті маман жөндегенге дейін қолдануға болмайды.

18. ЕСКЕРТУ: Білікті маманды қоспағанда, кез келген адамдардың қысқа толқынды пешті жөндеу және қысқа толқындардың әсерінен қорғайтын қақпақты ашу қауіпті.

19. Егер түтін шықса, қысқа толқынды пештің есігін жабыңыз да электр желісінен ажыратыңыз.

20. Қысқа толқынды пеште сусындарды жылытқан кезде сақ болыңыз, себебі сусын қайнап кетуі мүмкін. Сондықтан сусынды контейнерде жылытқан кезде сақтық шараларын сақтаңыз.

21. Қысқа толқынды пешті тазартқан кезде бұдырлы тазартқыш құралдарды, үшкір металл қырғыштарды пайдаланбаңыз, себебі олар пештің есігі мен қабырғаларын зақымдауы мүмкін.

22. Қысқа толқынды пештің шамы өзге мақсаттарға арналмаған.

23. Осы аспап сыртқы таймер немесе қашықтан басқару жүйесі арқылы жұмыс істеуге арналмаған.

24. Қысқа толқынды пеш үй жағдайында пайдалануға арналған. Сондай-ақ төмендегі жерлерде де пайдалануға болады:

- дүкендерде, кеңселерде және т.б. жұмыс орындарының асүйлік бөлмелерінде;
- фермерлік үйлерде;
- қонақ үйлерде, мейманханаларда және басқа да тұрғын үй-жайларда;
- «төсекке ас жеткізу» орындарында;

25. Қысқа толқынды пеш тамақтар мен сусындарды жылытуға арналған. Азық-түлікті, киім-кешек пен аяқ киімдерді кептіруден жарақат алу, өрт шығу қаупі бар.

26. Осы аспапты жасы 8-ден асқан балалар, дене, психикалық мүмкіндіктері шектеулі адамдар (балаларды қоса алғанда), қажетті білімі мен тәжірибесі жоқ адамдар немесе олардың қауіпсіздігіне жауап беретін адам құрылғыны қолдану туралы тиісті нұсқаулар бергеннен кейін пайдалана алады. Балаларға осы аспаппен ойнауға болмайды. Егер балалардың жасы 8-ге

толмаса және олар ересек адамдардың қадағауында болмаса, онда оларға осы аспапты тазартуға және оған қызмет көрсетуге рұқсат берілмейді. Қысқа толқынды пешті және оның шнурын жасы 8-ге толмаған балалардың қолы жетпейтін жерде сақтаңыз.

27. Дене, психикалық мүмкіндіктері шектеулі адамдар (балаларды қоса алғанда), қажетті білімі мен тәжірибесі жоқ адамдар немесе олардың қауіпсіздігіне жауап беретін адам құрылғыны қолдану туралы тиісті нұсқаулар бергеннен кейін ғана осы аспапты қолдана алады.

28. Балаларға сақ болыңыз және олардың осы аспаппен ойнамауын қадағалаңыз.

29. Қысқа толқынды пешке күтім жасаған кезде бумен тазартқышты қолдануға болмайды.

30. Қысқа толқынды пеш жұмыс істеген кезде оның есігі мен сыртқы қабырғалары қызып кетуі мүмкін.

31. ЕСКЕРТУ: Қысқа толқынды пеш қолдану барысында қызып кетуі мүмкін. Балалар аспапқа жақындамау керек.

32. Қысқа толқынды пеш жұмыс істеген кезде қызады. Күйіп қалу қаупінің алдын алу үшін қыздыру элементтеріне қолыңызды тигізбеңіз.

33. Жұмыс істеп тұрған кезде сырты қызып кетуі мүмкін.



**CAUTION: HOT SURFACE**

**Тек үй жағдайында қолдануға арналған.**



## ОРНАТУ

1. Қысқа толқынды пешті қорабынан шығарыңыз. Егер пеш қорғауыш пленкамен қапталған болса, оны алып тастаңыз. Пештің зақымдалмағанын мұқият тексеріңіз. Егер қысқа толқынды пеш зақымдалған болса, онда тез арада өндірушімен хабарласыңыз немесе оны өндірушінің сервис орталығына тапсырыңыз.

2. Қысқа толқынды пешті құрғақ жерге орналастырыңыз, оны қыздыру көздерінен және ылғалды ортадан сақтаңыз, мысалы, газ плиталар мен су бактарының қасына қоймаңыз.

3. Қысқа толқынды пешті жақсы желденетін жерге орнатыңыз, қысқа толқынды пеш пен қабырғаның арақашықтығы кем дегенде 10 см. болу керек, ал бүйір жағы қабырғадан кем дегенде 5 см. алыс болуы тиіс. Қысқа толқынды пештің үстіңгі жағында кем дегенде 20 см. бос орын қалуы тиіс. Қысқа толқынды пешті жерден кем дегенде 85 см. биік орналастыру керек.

4. Қысқа толқынды пешті теледидардан, радио мен антеннадан алыс орнату керек, себебі оларға кедергі келтіруі мүмкін. Олардың арақашықтығы 5 метрден артық болуы тиіс.

5. Аспапты розеткаға қолжетімді түрде орналастыру керек, және ток соғу қаупінің алдын алу үшін жерге тұйықталған розетканы пайдалану керек.

6. Қысқа толқынды пеш қосылған кезде оның есігі жабық болуы тиіс.

7. Қысқа толқынды пешті шкафтың ішіне орналастыруға болмайды. Ол бөлек тұруы керек.

8. Қысқа толқынды пештің қабырғалары мен қыздыру элементтеріне май шашыраған кезде жағымсыз иіс немесе түтін шығады. Бұл қалыпты жағдай, қысқа толқынды пеш жақсы желдетілуі үшін оны пайдаланбаған кезде есігін ашып қойыңыз. Қысқа толқынды пешті алғаш рет қолданатын кезде су құйылған ыдысты жоғарғы температурада бірнеше рет қыздырыңыз.

**ҚЫСҚА ТОЛҚЫНДЫ ПЕШКЕ КҮТІМ ЖАСАУ** **CAUTION****ЕСКЕРТУ!**

Қысқа толқынды пешті ұдайы түрде тазалау керек және оның қабырғаларына қатып қалған тағамдық қалдықтарды жуып, тазарту керек.

 **WARNING****НАЗАР АУДАРЫҢЫЗ**

1. Қысқа толқынды пешті тазартатын кезде электр желісінен қуат көзі шнурын ажыратыңыз. Тазарту кезінде аспапты суға немесе өзге сұйықтыққа салмаңыз.

2. Қысқа толқынды пешті таза күйінде ұстамау оның зақымдануына әкеліп соғады және оның қызмет көрсету мерзімі қысқаруы мүмкін.

3. Ешқашан қатты жуу құралдарын, бензин, бұдырлы ұнтақтарды және металл щеткаларды қолданбаңыз.

4. Толқынөткізгіштің қақпағын ашпаңыз.

5. Қысқа толқынды пеш ұзақ жұмыс істеген кезде оның ішінде жағымсыз иіс пайда болуы мүмкін. Оны мынадай тәсілдермен кетіруге болады:

A. Шыныаяққа лимонның бірнеше тілімін салыңыз да жоғары температурада 2-3 минут қыздырыңыз.

B. Қысқа толқынды пештің ішіне сұйықтық құйылған стақанды қойыңыз да, жоғарғы қуатта қыздырыңыз.

C. Апельсиннің қабығын қысқа толқынды пешке салыңыз да жоғары температурада 1 минут қыздырыңыз.

6. ЕСКЕРТУ: Балаларға тиісті нұсқаулар берілгеннен кейін

және қысқа толқынды пешті дұрыс пайдаланбау салдарынан туындайтын қауіп-қатерлер түсіндіргеннен кейін оларға қысқа толқынды пешті қолдануға рұқсат беруге болады.

## ТАЗАРТУ БОЙЫНША КЕҢЕС

Қысқа толқынды пешті тазарту:

### **Сыртқы жағы:**

Қысқа толқынды пештің сыртын жұмсақ ылғалды шүберекпен сүртіңіз.

### **Есігі:**

Жұмсақ ылғалды шүберекпен қысқа толқынды пештің есігі мен терезесін сүртіңіз.

Есіктің жақтаулары мен оның шеттерін жақсылап сүртіңіз.

Басқару панелін жұмсақ ылғалды шүберекпен сүртіңіз.

### **Ішкі қабырғалары:**

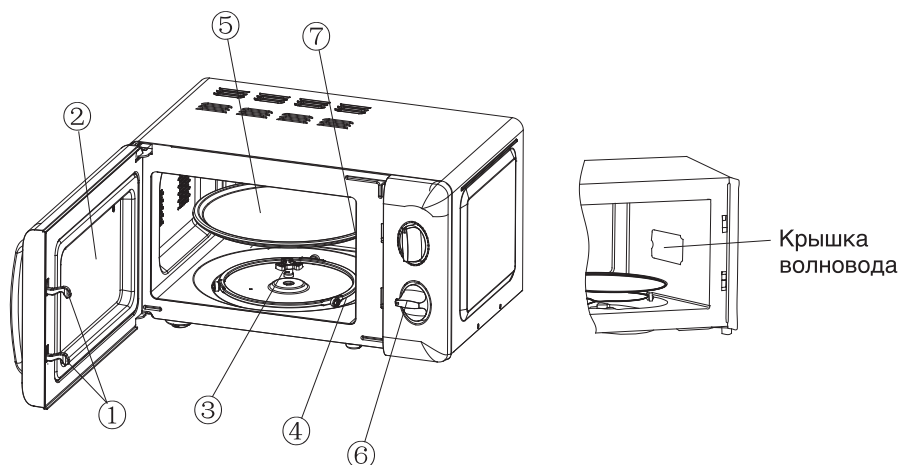
Қысқа толқынды пештің ішін жұмсақ ылғалды шүберекпен сүртіңіз.

Қақпағын жақсылап сүртіңіз.

**Айналмалы ыдыс / Айналмалы сақина / Айналмалы төлке:**

Жұмсақ шүберекпен, сабынды сумен жуыңыз.

Таза сумен жуып, жақсылап кептіріңіз.



## 1) Қысқа толқынды пештің есігі

Қысқа толқынды пеш дұрыс жұмыс істеуі үшін оның есігін жақсылап жабыңыз.

## 2) Бақылау терезесі

Тұтынушыға қысқа толқынды пештің жұмыс істеуін бақылауға мүмкіндік береді

## 3) Айналмалы төлке

Айналмалы шыны түпқойма төлкенің үстінде орналасқан; Оның астындағы қозғалтқыш шыны ыдыстың айналуын қамтамасыз етеді.

## 4) Айналмалы сақина

Айналмалы шыны түпқойманы айналмалы сақинаның үстінде қойыңыз; Айналмалы сақина шыны ыдыстың айналуына мүмкіндік береді және ыдыс айналған кезде оның тепе-теңдігін сақтауға көмектеседі.

## 5) Айналмалы шыны түпқойма

Азық-түлікті, тамақты шыны ыдыстың үстіне қойыңыз, шыны ыдыс айналған кезде тамақтың біркелкі жылуын қамтамасыз етеді.

### CAUTION

#### ЕСКЕРТУ

- Алдымен айналмалы сақинаны орнатыңыз.
- Айналмалы шыны түпқойманы төлкенің үстіне қойыңыз да оның дұрыс орнатылғанына көз жеткізіңіз.

## 6) Басқару панелі

Толық ақпарат төменде жазылған (басқару панелі алдын-ала хабарламай өзгеруі мүмкін)

### 7) Толқын өткізгіштің қақпағы

Ол қысқа толқынды пештің ішінде орналасқан.

### WARNING

#### НАЗАР АУДАРЫҢЫЗ

Ешқашан толқын өткізгіштің қақпағын ашпаңыз.



## 1) Таймер

- Ең ұзақ ас дайындау уақыты – 30 минут
- Әрбір баптау - 1 минут.
- Таймер бойынша уақыт өткен кезде дыбыс белгісі беріледі.

Функцияларды/қуатты реттегіш

қуат деңгейі - 6:

ЖОҒАРЫ	100% шығыс қуаты	(Жылдам дайындау)
Орташа деңгейден жоғары	85% шығыс қуаты	(Қалыпты дайындау)
Орташа	66% шығыс қуаты	(Баяу дайындау)
Орташа деңгейден төмен	40% шығыс қуаты	(Сусындар немесе сорпа)
Еріту	37% шығыс қуаты	(Еріту)
ТӨМЕН	17% шығыс қуаты	(Жылуды ұстап тұру)

Төмендегі кестеде азық-түлікті еріту уақыты берілген:

	САЛМАҒЫ	ЕРІТУ УАҚЫТЫ
Ет	0.1~1.0 кг	1:30~26:00
Құс еті	0.2~1.0 кг	2:30~22:00
Теңіз өнімдері	0.1~0.9 кг	1:30~14:00

## ПАЙДАЛАНУ

### 1) Шнурды қосыңыз

- Шнурды қосатын кезде таймердің «0» күйінде тұрғанына көз жеткізіңіз.

- Желдету саңылауын жаппаңыз

### 2) Азық-түлікті айналмалы шыны түпқойманың үстіне қойыңыз

- Азық-түлікті ыдысқа салыңыз.

### 3) Қажетті қуат деңгейін таңдаңыз

### 4) Таймерді орнатыңыз

Егер қысқа толқынды пешті қосу уақыты 10 минуттан кем болса, онда таймерді 10 минутқа қойыңыз да, қажетті уақытқа кері бұраңыз.

5) Қажетті уақытты орнатқаннан кейін қысқа толқынды пеш қосылады. Егер пауза қажет болса, қысқа толқынды пештің есігін ашыңыз, пешті қайта қосу үшін есікті жабу керек.

6) Ас пісіру уақыты аяқталған кезде қысқа толқынды пеш дыбыс белгісін шығарады, ішкі шамы автоматты түрде өшеді.

Егер қысқа толқынды пештің ішіндегі азық-түлік алдын ала белгіленген уақыт аяқталғанға дейін алынса, таймерді «0» күйіне қою керек.

## ПАЙДАЛАНАТЫН ЫДЫС-АЯҚҚА ҚАТЫСТЫ КЕҢЕСТЕР

Қысқа толқынды пеште пайдалануға рұқсат етілген және пайдалануға қауіпсіз ыдыс-аяқты қолданыңыз. Қызуға төзімді керамикадан, шыны немесе пластиктен жасалған контейнерлер қысқа толқынды пеште пайдалануға жарамды. Металл контейнерлерді қысқа толқынды пеште қолданбаңыз, себебі электр ұшқыны шығуы мүмкін.

Контейнердің материалы	Қысқа толқынды пеш	Ескерту
Қызуға төзімді керамика	Ия	Металл жиегі бар немесе шынымен безендірілген керамикадан жасалған контейнерді қолданбаңыз
Қызуға төзімді пластик	Ия	Қысқа толқынды пеште ұзақ пайдалануға болмайды
Қызуға берік шыны	Ия	
Пластик пленка	Ия	Еттен жасалатын тағамдарды дайындау кезінде қолданбаңыз, себебі қатты қызып кетуі мүмкін
Грильге арналған тіреу	Жоқ	
Металл контейнер	Жоқ	Қысқа толқынды пеште қолданбаңыз. Қысқа толқындар металл арқылы өтпейді
Лак	Жоқ	Қызуға төзімділігі төмен. Тамақты жоғары температурада дайындауға болмайды.
Бамбук ағашы және қағаз	Жоқ	Қызуға төзімділігі төмен. Тамақты жоғары температурада дайындауға болмайды.



## АС ПІСІРУГЕ ҚАТЫСТЫ КЕҢЕСТЕР

Ас пісіруге төмендегі факторлар әсер етуі мүмкін:

### Ас пісіру

Ас пісіретін ыдысқа азық-түлікті бірқалыпты салыңыз. Мүмкін болса, пісіретін азық-түлікті бірінің үстіне бірін қоймаңыз.

### Ас пісіру уақыты

Тамақ пісіру кезінде алдымен қысқа уақытты таңдаңыз, содан кейін тамақтың піскенін тексеріңіз, қажет болған жағдайда, ас пісіру уақытын ұзартыңыз. Тамақ пісіру барысында түтін шығуы мүмкін.

### Тамақты бірқалыпты пісіру

Тауық, гамбургер немесе стейк дайындау барысында оларды бір рет аудару керек.

Пісірілетін тамақтың түріне байланысты оларды шетінен ортасына қарай бір-екі рет араластыру керек.

### Суығанша күту

Тамақ піскен кезде оны қысқа толқынды пештен тез арада алмаңыз, тамақты пештің ішінде қалдырыңыз.

Ол тамақтың соңына дейін пісуіне және жайлап сууына мүмкіндік береді.

### Тамақ дайын ба

Піскен астың түрі мен түсі, қаттылығы оның дайын болғанын білдіреді, атап айтқанда:

- Бу тамақтың шетінен емес, барлық жерінен шығу керек;
- Үй құсының сүйектері ажырау керек;
- Еттен, үй құсынан қан шықпау керек;
- Балықты шанышқымен тексерген кезде шанышқы оңай кіру керек.

## Қуырылатын тамақтар

Қуырылатын тамақтарды дайындаған кезде айналмалы шыны түпқойманың үстіне фарфор пластина қойыңыз, ол айналмалы шыны түпқойма мен айналмалы сақинаны зақымданудан қорғайды.

## Қысқа толқынды пешке арналған қауіпсіз пластик орам

Құрамында майы жоғары тағамдарды дайындаған кезде пластиктен жасалған контейнерді пайдаланбаңыз, себебі ол балқып кетуі мүмкін.

## Қысқа толқынды пешке арналған ыдыс-аяқ

Кейбір қауіпсіз пластиктен жасалған ыдыстарды қысқа толқынды пеште қолдануға болмайды. Сонымен қатар, алдын ала жылыту уақыты бойынша пайдаланушы нұсқаулығында жазылған талаптарды сақтау керек.

## ТЕХНИКАЛЫҚ ҚЫЗМЕТ КӨРСЕТУ

### ҚЫЗМЕТ КӨРСЕТУ

Сервис орталығына жүгінетін кезде, төмендегілерді тексеріңіз:

1. Қысқа толқынды пештің ішіне бір шыныаяқ (шамамен 150мл) су қойыңыз да есікті жақсылап жабыңыз. Егер есік дұрыс жабылса, қысқа толқынды пештің шамы өшу керек. Қысқа толқынды пеш 1 минут жұмыс істеуі тиіс.

2. Қысқа толқынды пештің шамы жанып тұр ма?

3. Желдеткіш жұмыс істейді ме?

(Желдеткіш саңылауын тексеріңіз)

4. Шыны түпқойма айналады ма?

(Шыны түпқойма сағат тілі бойынша немесе сағат тіліне қарсы айналуы мүмкін. Бұл қалыпты жағдай).

5. Су ысыды ма?

Егер жоғарыда қойылған сұрақтарға «ЖОҚ» деген жауап қайтарсаңыз, электр желісіне қосатын розетканы және электр қуатын таратқыш шкафтың сақтандырғышын тексеріңіз.

Егер желілік розетка мен сақтандырғыш қалыпты жұмыс істеп тұрса, СЕРВИС ОРТАЛЫҒЫНА жүгініңіз.

## КЕПІЛДІК ҚЫЗМЕТ КӨРСЕТУ

### **ЕСКЕРТУ:** ҚЫСҚА ТОЛҚЫНДЫ СӘУЛЕ ШЫҒАРУ

1. Жоғары кернеу конденсаторы зарядталған күйінде қалады.

2. Қысқа толқынды пешті тексеретін кезде төмендегілерді алу керек және жерге тұйықталған 250 В розеткаға қолжетімділікті қамтамасыз ету керек.

- Магнетрон
- Жоғары кернеу трансформаторы
- Жоғары вольтты конденсатор
- Жоғары вольтты диод
- Сақтандырғыш

3. Төмендегі жағдайлардан қысқа толқындар әсер етуі мүмкін

Магнетронды дұрыс орнатпау;

Есіктің дұрыс жабылмауы,

Ажыратқыштың дұрыс орнатылмауы;

Қысқа толқынды пештің есігі, корпусы зақымдалған.

## Кәдеге жарату



Бұл таңба осы өнімді Еуропалық Одақ аумағында тұрмыстық қалдық ретінде тастауға болмайтынын білдіреді. Бұл өнімнің дұрыс тасталуын қамтамасыз ете отырып, сіз қоршаған ортаға және адам денсаулығына тиетін ықтимал кері әсерлерге жол бермейсіз. Өнімді қата өңдеу орындарына тапсыру үшін өнімді сатқан мекемеге жүгініңіз. Олар өнімді қауіпсіз кәдеге жаратуы үшін қолдануы мүмкін.

## ТЕХНИКАЛЫҚ СИПАТТАМАЛАРЫ

OLTO MS-2001M / MS-2002M

Номиналды қорек кернеуі: 220-240В

Номиналды жиілігі: 50Гц

Номиналды тұтынылатын қуат: 1150Вт

Номиналды жиілігі магнетрона: 2450МГц

Шығу қуаты: 700Вт

Салмағы: 10,2кг

Мөлшері (MS-2002M): 451\*256.5\*366мм

Мөлшері (MS-2001M): 451\*256.5\*338мм

*Ескерту.*

*Құрылғының техникалық сипаттамалары мен дизайнының жетілдірілуіне байланысты алдын ала хабарламай өзгерістер енгізілуі мүмкін.*



Товар сертифицирован в соответствии с «Законом о защите прав потребителей».

Срок службы изделия – 2 года.

Гарантийный срок – 1 год.

Гарантийное обслуживание осуществляется согласно прилагаемому гарантийному талону.

Гарантийный талон и руководство по эксплуатации являются неотъемлемыми частями данного изделия.

Производитель:

Харпер Интернэшнл Трейдин Лимитед  
15Ф, Радио Сити, 505 Хэннеси Роуд, Коз-  
вэй Бэй, Гонконг, КНР

Тауар «Тұтынушылардың құқығын қорғау туралы» Заңға сәйкес сертифицикатталған.

Қызмет көрсету мерзімі – 2 жыл.

Кепілдік мерзімі – 1 жыл.

Кепілді қызмет көрсету кепілдік талонына сәйкес жүргізіледі.

Кепілдік талоны мен пайдалану бойынша нұсқаулық бұл өнімнің ажырамас бөлігі болып табылады.

Өндіруші:

Харпер Интернэшнл Трейдин Лимитед  
15Ф, Радио Сити, 505 Хэннеси Роуд, Коз-  
вэй Бэй, Гонконг, ҚХР

Сделано в КНР

ҚХР жасалған

