

INSTRUCTION MANUAL

РУКОВОДСТВО ПО ЭКСПЛУАТАЦИИ

ІНСТРУКЦІЯ З ЕКСПЛУАТАЦІЇ

ПАЙДАЛАНУ ЖӨНІНДЕГІ НҰСҚАУЛЫҚ

GB	SANDWICH TOASTER.....	4
RUS	ТОСТЕР ДЛЯ БУТЕРБРОДОВ.....	5
UA	ТОСТЕР ДЛЯ БУТЕРБРОДІВ.....	6
KZ	БУТЕРБРОД ЖАСАУҒА АРНАЛҒАН ТОСТЕР.....	8
EST	VÕILEIVAGRILL.....	9
LV	SVIESTMAIŽU TOSTERIS.....	10
LT	SUMUŠTINIŲ SKRUDINTUVAS	11
H	SZENDVICSPIRÍTÓ.....	13
RO	PRĂJITOR DE PÂINE PENTRU SANDVIȘURI.....	14
PL	OPIEKACZ DO KANAPEK.....	15



www.scarlett.ru



010

EAC

GB DESCRIPTION

1. Case
2. Handle lock
3. Stay-cool handles
4. Power indicator
5. Heating indicator
6. Platform
7. Pan locks
8. Wafer pan
9. Sandwich pan
10. Nut-shaped cookies pan

UA ОПИС

1. Корпус
2. Фіксатор ручок
3. Ручки, що не нагріваються
4. Світловий індикатор живлення
5. Світловий індикатор нагріву
6. Платформа
7. Фіксатори форми
8. Форма для вафель
9. Форма для сандвічів
10. Форма «горішниця»

EST KIRJELDUS

1. Korpus
2. Käepideme fiksaator
3. Mittekuumenevad käepidemed
4. Toite märgutuli
5. Soojenemise märgutuli
6. Platvorm
7. Panni fiksaatorid
8. Vahvlipann
9. Võileivapann
10. Pähklikujuliste küpsiste pann

LT APRAŠYMAS

1. Korpusas
2. Rankenėlių fiksaatoriai
3. Neįkaistanti rankenėlė
4. Maitinimo šviesos indikatorius
5. Šildymo šviesos indikatorius
6. Pagrindas
7. Formos fiksaatoriai
8. Vaflių forma
9. Sumuštininių forma
10. „Riešutinių“ forma

RO DESCRIERA APARATULUI

1. Corp
2. Fixatorul mânerelor
3. Mânerele care nu se încălzesc
4. Indicator luminos de alimentare
5. Indicator luminos de încălzire
6. Platformă
7. Fixatori de formă
8. Formă pentru napolitane
9. Formă pentru sandvișuri
10. Forma pentru «nuculețe»

RUS УСТРОЙСТВО ИЗДЕЛИЯ

1. Корпус
2. Фиксатор ручек
3. Ненагревающиеся ручки
4. Световой индикатор питания
5. Световой индикатор нагрева
6. Платформа
7. Фиксаторы формы
8. Форма для вафель
9. Форма для сендвичей
10. Форма «орешница»

KZ СИПАТТАМА

1. Корпус
2. Тұтқалар бекіткіші
3. Қызып кетпейтін тұтқалар
4. Қоректің жарық индикаторы
5. Қыздырудың жарық индикаторы
6. Платформа
7. Қалыптың бекіткіштері
8. Вафля пісіруге арналған қалып
9. Сэндвич дайындауға арналған қалып
10. «Жаңғақ пісіретін» қалып

LV APRAKSTS

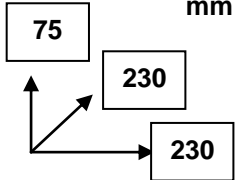
1. Korpus
2. Rokturu fiksaators
3. Nesilstoši rokturi
4. Barošanas gaismas indikators
5. Sildīšanas gaismas indikators
6. Platforma
7. Formas fiksaatori
8. Vafeļu forma
9. Sviestmaižu forma
10. Riekstiņu forma

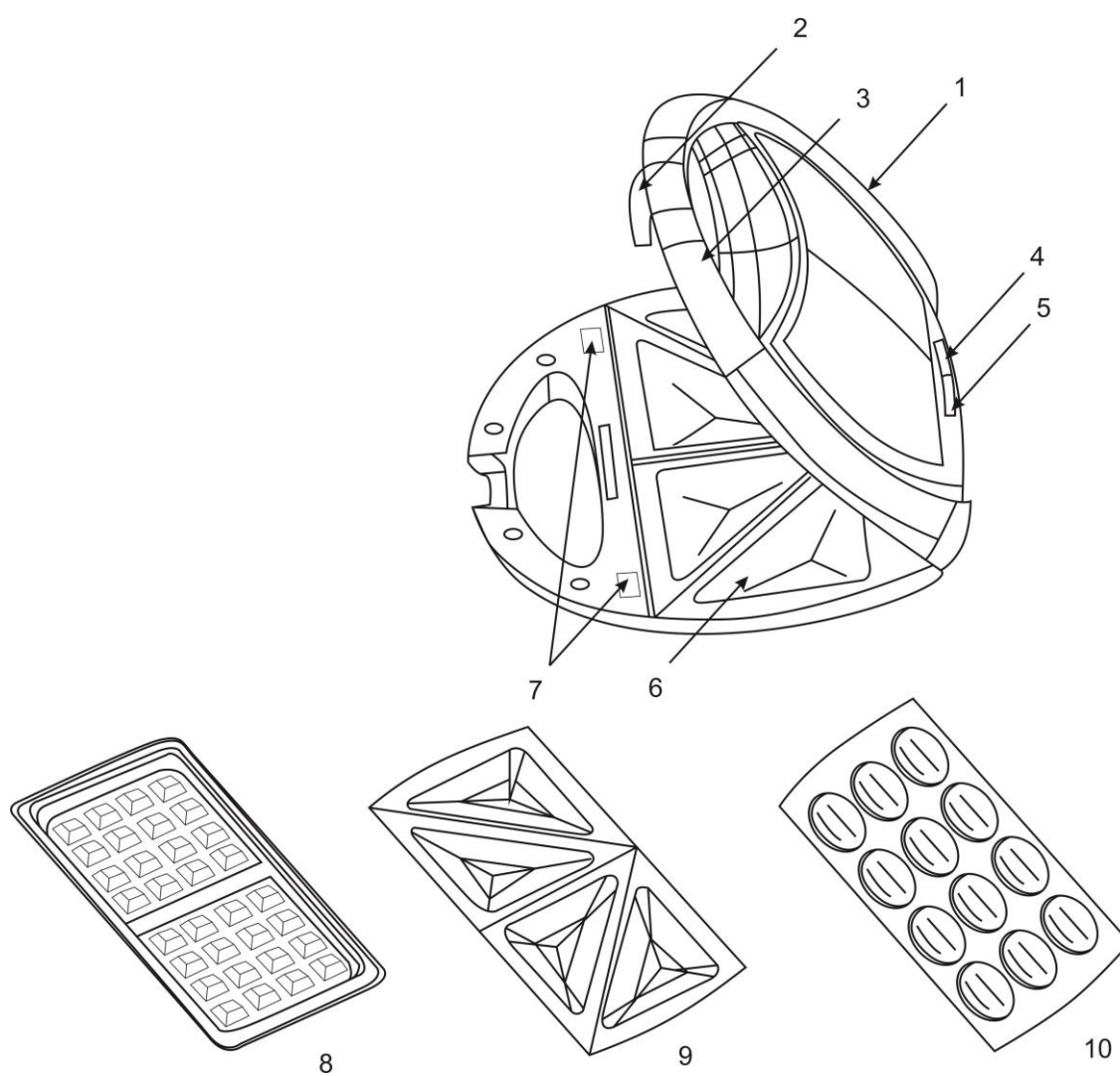
H LEÍRÁS

1. Készüléktest
2. Fogantyúöngzítő
3. Hőlevezető fogantyúk
4. Hálózati kijelző
5. Melegedés-jelző
6. Alapegység
7. Formarögzítő
8. Forma ostya elkészítéséhez
9. Szendvics-forma
10. Diócska-forma

PL BUDOWA WYROBU

1. Obudowa
2. Blokada uchwytów
3. Nienagrzewające się uchwyty
4. Lampka kontrolna zasilania
5. Lampka kontrolna nagrzewania
6. Płyta
7. Zatrzaśki wkładu
8. Wkład do wafli
9. Wkład do sandwicz
10. Wkład do pieczenia orzeszków

220-240 V ~50 Hz	750 W	1.8 / 2.1 kg	 <p>75 mm 230 mm 230 mm</p>
------------------	-------	--------------	--



GE INSTRUCTION MANUAL

IMPORTANT SAFEGARDS

- Please read this instruction manual carefully before use and keep in a safe place for future reference.
- Incorrect operation and improper handling can lead to malfunction of the appliance and injuries to the user.
- Before connecting the appliance for the first time check that voltage indicated on the rating label corresponds to the mains voltage in your home.
- For home use only. Do not use for industrial purposes. Do not use the appliance for any other purposes than described in this instruction manual.
- Do not use outdoors.
- Always unplug the appliance from the power supply before cleaning and when not in use.
- To prevent risk of electric shock and fire, do not immerse the appliance in water or any other liquids. If it has happened DO NOT TOUCH the appliance, unplug it immediately and check in a service center.
- Do not use product near water.
- Do not place the appliance or its parts close to open flame, cooking or other heating appliances.
- This appliance is not intended for use by persons (including children) with reduced physical, sensory or mental capabilities, or lack of experience and knowledge, unless they have been given supervision or instruction concerning use of the appliances by a person responsible for their safety.
- Children should be supervised to ensure that they do not play with the appliance.
- Do not leave the appliance switched on when not in use.
- Do not use other attachments than those supplied.
- Do not operate after malfunction or cord damage.
- Do not attempt to repair, adjust or replace parts in the appliance. Check and repair the malfunctioning appliance in the nearest service center only.
- Keep the cord away from sharp edges and hot surfaces.
- Do not pull, twist, or wrap the power cord around the appliance.
- Do not move the appliance until it cools down completely.
- Never use sharp objects to take out sliced bread! When taking out sliced bread, be careful not to damage the heating wires.
- Do not touch any metal part of the outer surface of the appliance as it may heat to a very high temperature.
- Do not insert bread slices that are too thick or wrapped in aluminum foil to avoid electric shock or fire.
- The manufacturer reserves the right to introduce minor changes into the product design without prior notice, unless such changes influence significantly the product safety, performance, and functions.
- If the product has been exposed to temperatures below 0°C for some time it should be kept at room temperature for at least 2 hours before turning it on.

ATTENTION! Too long toasting may cause fire.

ATTENTION! The handle lock is designed for storage and transportation only, and is not intended to fix the toaster lids, especially during its operation.

- Do not cover the toaster during operation.
- Toasts may burn, therefore do not use the toaster close to inflammable materials, such as curtains.
- The appliance is not designed for use with external timer or separate remote control system.



Warning! Hot surface!

- Production date mentioned on the unit and/or on the packing materials and documentations.

INSTRUCTIONS FOR USE

BEFORE THE FIRST USE

- As all new electric heating elements, your toaster may produce an unpleasant smell when it is first switched on. This is quite normal and not a cause for concern.
- Lightly grease the heating plates before the unit is used for the first time.
- Use the appliance for about 10 minutes with the heating plates closed.
- Switch off the appliance then wipe it down with a damp cloth.
- Please do not eat the first piece of toast you make.

OPERATION

- Place the required pan in the slots of the unit platform. Close the lid.
- The sandwich pan is used to prepare hot sandwiches, puffs filled with dough, etc.
- Use wafer pan to prepare various kinds of wafers. To prepare thick wafers using baking powder or yeast, we recommend not to lock the toaster lid latch, as the wafers will not rise and will not be fluffy.
- The nut-shaped cookies pan is used to prepare cookies made of short pastry with various fillers.
- Connect the appliance to the mains.
- Do not open the toaster and wait until the heating indicator goes off. This means that the required temperature is reached and cooking can be started.
- Open the lid, place the food prepared according to the recipe on the cavity walls, and close the lid.
- Use the recipe book to find the detailed description of how to prepare sandwiches, wafers or cookies.
- Open the lid and take out the prepared foods with a wooden spatula. Never use sharp metal objects, because the non-stick surface can be damaged.
- Take out the pan before cleaning. To detach the pan, press the pan locks and pull it out of the platform slots.
- Keep the toaster closed, when it is not used.

CARE AND CLEANING

- Ensure that the appliance is unplugged before cleaning.
- Let the unit cool down completely.
- Do not use abrasive detergents, any organic solvents or aggressive chemicals.

STORAGE

- Switch off and unplug the appliance; let it cool down completely.
- Complete all requirements of chapter CARE AND CLEANING.
- Reel on the power cord.
- Keep the appliance in a dry cool place.



The symbol on the unit, packing materials and/or documentations means used electrical and electronic units and battery's should not be tossed in the garbage with ordinary household garbage. These units should be passed to special receiving point.

For additional information about actual system of the garbage collection address to the local authority.

Valid utilization will help to save valuable resources and avoid negative work on the public health and environment which happens with incorrect using garbage.

RUS РУКОВОДСТВО ПО ЭКСПЛУАТАЦИИ МЕРЫ БЕЗОПАСНОСТИ

- Внимательно прочитайте Руководство по эксплуатации и сохраните его в качестве справочного материала.
- Неправильное обращение с прибором может привести к его поломке и причинить вред пользователю.
- Перед первоначальным включением проверьте, соответствуют ли технические характеристики, указанные на изделии, параметрам электросети.
- Использовать только в бытовых целях в соответствии с данным Руководством по эксплуатации. Прибор не предназначен для промышленного применения.
- Не использовать вне помещений.
- Всегда отключайте устройство от электросети перед очисткой, или если Вы не пользуетесь им.
- Во избежание поражения электрическим током и возгорания, не погружайте прибор и шнур питания в воду или другие жидкости. Если это произошло, НЕ БЕРИТЕСЬ за изделие, немедленно отключите его от электросети и обратитесь в Сервисный центр для проверки.
- Не пользуйтесь устройством около воды.
- Не располагайте прибор вблизи источников тепла.
- Прибор не предназначен для использования лицами (включая детей) с пониженными физическими, чувственными или умственными способностями или при отсутствии у них опыта или знаний, если они не находятся под контролем или не проинструктированы об использовании прибора лицом, ответственным за их безопасность.
- Дети должны находиться под контролем для недопущения игры с прибором.
- Не оставляйте включенный прибор без присмотра.
- Не используйте принадлежности, не входящие в комплект поставки.
- При повреждении шнура питания его замену, во избежание опасности, должен производить изготовитель или уполномоченный им сервисный центр, или аналогичный квалифицированный персонал.
- Не пытайтесь самостоятельно ремонтировать устройство. При возникновении неполадок обращайтесь в ближайший Сервисный центр.
- Следите, чтобы шнур питания не касался острых кромок и горячих поверхностей.
- Не тяните за шнур питания, не перекручивайте и не наматывайте его вокруг корпуса устройства.
- Не перемещайте прибор, пока он полностью не остынет.
- Никогда не извлекайте продукты из тостера острыми предметами, это может повредить нагревательный элемент.
- Будьте осторожны: во время работы металлические части прибора сильно нагреваются.
- Во избежание короткого замыкания и возгорания не помещайте в тостер слишком толстые ломти и не заворачивайте их в фольгу.
- Производитель оставляет за собой право без дополнительного уведомления вносить незначительные изменения в конструкцию изделия, кардинально не влияющие на его безопасность, работоспособность и функциональность.
- Если изделие некоторое время находилось при температуре ниже 0°C, перед включением его следует выдержать в комнатных условиях не менее 2 часов.

ВНИМАНИЕ! При слишком долгой обработке тосты могут воспламениться.

ВНИМАНИЕ! Фиксатор ручек предназначен только для хранения и удобства при транспортировке тостера и не предназначен для фиксации крышек тостера, особенно во время работы.

- Не употребляйте в пищу первую порцию поджаренного хлеба.
- Во избежание возгорания ни в коем случае ничем не накрывайте тостер во время работы.
- Хлеб может гореть, поэтому тостер не следует использовать вблизи или под воспламеняющимися материалами, например, занавесками.
- Прибор не предназначен для приведения в действие внешним таймером или отдельной системой дистанционного управления.



Осторожно! Горячая поверхность!

- Дата производства указана на изделии и/или на упаковке, а также в сопроводительной документации.

РАБОТА ТОСТЕРА**ПЕРЕД ПЕРВЫМ ИСПОЛЬЗОВАНИЕМ**

- При первоначальном включении новые нагревательные элементы могут испускать специфический запах и небольшое количество дыма. Это не является признаком неисправности.
- Перед первоначальным включением смажьте установленные панели тостера сливочным маслом или маргарином.
- Включите тостер и дайте ему 10 минут поработать в закрытом состоянии.
- Отключите прибор и аккуратно протрите влажной чистой тканью внутреннюю часть тостера.

РАБОТА

- Установите нужную форму в пазы на платформе прибора. Закройте крышку.
- Форма для сэндвичей предназначена для приготовления горячих бутербродов, слоев с начинкой из теста и т.д.
- При помощи формы для вафель можно готовить любые виды вафель. При приготовлении толстых вафель с использованием разрыхлителей или дрожжей, крышку тостера защелкивать не рекомендуется, так как вафли не поднимутся и не будут пышными.
- Форма «орешница» предназначена для приготовления печенья из песочного теста и заполнения его различными начинками.
- Подключите прибор к электросети.
- Не открывая тостер, дождитесь, пока световой индикатор нагрева погаснет, т.е. будет достигнута необходимая температура, и можно начинать приготовление.
- Откройте крышку, положите подготовленные продукты согласно рецепту на углубления и плотно закройте крышку.
- Подробное описание приготовления сэндвичей, вафель и печенья вы можете найти в книге рецептов.
- Откройте крышку и деревянной лопаткой достаньте готовые продукты. Чтобы не повредить антипригарное покрытие не используйте для этого острые металлические предметы.
- Перед очисткой достаньте форму, для этого нажмите на фиксаторы формы и выньте ее из пазов на платформе.
- Если тостер не используется, держите его закрытым.

ОЧИСТКА И УХОД

- Перед очисткой убедитесь, что прибор отключен от электросети.
- Дайте тостеру полностью остыть.
- Не используйте для очистки абразивные средства, органические растворители и агрессивные жидкости.

ХРАНЕНИЕ

- Перед хранением убедитесь, что прибор отключен от электросети и полностью остыл.
- Выполните все требования раздела ОЧИСТКА И УХОД.
- Смотайте шнур питания.
- Храните прибор в сухом прохладном месте.



Данный символ на изделии, упаковке и/или сопроводительной документации означает, что использованные электрические и электронные изделия и батарейки не должны выбрасываться вместе с обычными бытовыми отходами. Их следует сдавать в специализированные пункты приема.

Для получения дополнительной информации о существующих системах сбора отходов обратитесь к местным органам власти.

Правильная утилизация поможет сберечь ценные ресурсы и предотвратить возможное негативное влияние на здоровье людей и состояние окружающей среды, которое может возникнуть в результате неправильного обращения с отходами.

UA ІНСТРУКЦІЯ З ЕКСПЛУАТАЦІЇ

- Шановний покупець! Ми вдячні Вам за придбання продукції торговельної марки SCARLETT та довіру до нашої компанії. SCARLETT гарантує високу якість та надійну роботу своєї продукції за умови дотримання технічних вимог, вказаних в посібнику з експлуатації.
- Термін служби виробу торгової марки SCARLETT у разі експлуатації продукції в межах побутових потреб та дотримання правил користування, наведених в посібнику з експлуатації, складає 2 (два) роки з дня передачі виробу користувачеві. Виробник звертає увагу користувачів, що у разі дотримання цих умов, термін служби виробу може значно перевищити вказаний виробником строк.

ЗАХОДИ БЕЗПЕКИ

- Уважно прочитайте Інструкцію з експлуатації та зберігайте її як довідковий матеріал.
- Невірне користування приладом може призвести до його поломки та завдати шкоди користувачу.
- Перед першим вмиканням перевірте, чи відповідають технічні характеристики виробу, позначені на наліпці, параметрам електромережі.
- Використовувати тільки у побуті, відповідно Інструкції з експлуатації. Прилад не призначений для виробничого використання.
- Не використовувати поза приміщеннями.
- Завжди вимикайте прилад з мережі перед очищенням, а також якщо він не використовується.
- Щоб запобігти враження електричним струмом та загоряння, не занурюйте прилад у воду чи інші рідини. Якщо це відбулося, НЕ ТОРКАЙТЕСЯ виробу, негайно вимкніть його з електромережі та зверніться до Сервісного центру для перевірки.
- Не користуйтеся приладом у ванних кімнатах та біля води.
- Не розташовуйте прилад біля джерел тепла.
- Прилад не призначений для використання особами (включаючи дітей) зі зниженими фізичними, чуттєвими або розумовими здібностями або у разі відсутності у них опиту або знань, якщо вони не знаходяться під контролем або не проінструктовані про використання приладу особою, що відповідає за їх безпеку.
- Не дозволяйте дітям гратися з приладом.

- Не залишайте ввімкнений прилад без нагляду.
- Не використовуйте приладдя, що не входить до комплекту поставки.
- Не використовуйте прилад з пошкодженим шнуром живлення.
- Не намагайтеся самостійно ремонтувати прилад. При виникненні неполадок звертайтеся до найближчого Сервісного центру.
- Стежте, щоб шнур живлення не торкався гострих крайок та гарячих поверхонь.
- Не тягніть за шнур живлення, не перекручуйте його та не намотуйте навколо корпусу приладу.
- Не переміщуйте прилад, поки він цілком не остигне.
- Ніколи не виймайте продукти з тостера гострими предметами, це може ушкодити нагрівальний елемент.
- Обережно: під час роботи металеві частини приладу дуже нагріваються.
- Щоб запобігти короткого замикання та загоряння, не смажте у тостері надто товсті скибки та не загортайте їх у фольгу.
- Обладнання відповідає вимогам Технічного регламенту обмеження використання деяких небезпечних речовин в електричному та електронному обладнанні.
- Виробник залишає за собою право без додаткового повідомлення вносити незначні зміни до конструкції виробу, що кардинально не впливають на його безпеку, працездатність та функціональність.
- Якщо виріб деякий час знаходився при температурі нижче 0°C, перед увімкненням його слід витримати у кімнаті не менше 2 годин.

УВАГА! Якщо тости надто довго гріти, вони можуть зайнятися.

УВАГА! Фіксатор ручок призначений тільки для зберігання та зручності під час транспортування тостера та не призначений для фіксації кришок тостера, особливо під час роботи.

- Щоб запобігти загоряння ніколи нічим не накривайте тостер під час роботи.
- Хліб може горіти, тому тостер не слід використовувати поблизу або під займистими матеріалами, наприклад фіранками.
- Прилад не призначений для приведення в дію зовнішнім таймером або окремою системою дистанційного управління.



Обережно! Гаряча поверхня!

Дата виробництва вказана на виробі та/або на упаковці, а також у супровідній документації.

ЕКСПЛУАТАЦІЯ ТОСТЕРА

ПЕРЕД ПЕРШИМ ВИКОРИСТАННЯМ

- Під час першого вмикання нові нагрівальні елементи можуть специфічно запахнути та трохи задимітися. Це не є ознакою несправності.
- Перед першим вмиканням змастіть форми для бутербродів вершковим маслом чи маргарином.
- Ввімкніть тостер та нехай він 10 хвилин попрацює у зачиненому стані.
- Вимкніть прилад та акуратно протріть вологою чистою тканиною форми для бутербродів.
- Не їжте перші порції підсмаженого хліба.

РОБОТА

- Встановіть потрібну форму в пази на платформі приладу. Зачиніть кришку.
- Форма для сандвічів призначена для приготування гарячих бутербродів, слойок з начинкою з тіста та ін.
- За допомогою форми для вафель можна готувати будь-які види вафель. У разі приготування товстих вафель з використанням розпушувачів або дріжджів, кришку тостера зачиняти до клацання не рекомендується, оскільки вафлі не підійдуть та не будуть пишними.
- Форма «горішниця» призначена для приготування печива з пісочного тіста та заповнення його різними видами начинки.
- Увімкніть прилад в електромережу.
- Не відчиняючи тостер, дочекайтеся поки світловий індикатор нагріву згасне, тобто буде досягнута необхідна температура й можна починати приготування.
- Відчиніть кришку, покладіть підготовлені продукти згідно з рецептом на заглибини та щільно зачиніть кришку.
- Детальний опис приготування сандвічів, вафель та печива ви можете знайти в книзі рецептів.
- Відчиніть кришку та дерев'яною лопаткою дістаньте готові продукти. Щоб не пошкодити антипригарне покриття не використовуйте для цього гострі металеві предмети.
- Перед очищенням дістаньте форму, для цього натисніть на фіксатори форми та вийміть її з пазів на платформі.
- Якщо тостер не використовується, тримайте його зачиненим.

ОЧИЩЕННЯ ТА ДОГЛЯД

- Перед очищенням переконайтеся, що прилад вимкнений з електромережі.
- Нехай тостер цілком остигне.
- Не використовуйте для очищення абразивні речовини, органічні розчинники та агресивні рідини.

ЗБЕРЕЖЕННЯ

- Перед збереженням переконайтеся, що прилад вимкнений з електромережі та цілком охолонув.
- Виконайте усі вимоги розділу ОЧИЩЕННЯ ТА ДОГЛЯД.
- Змотайте шнур живлення.
- Зберігайте прилад у сухому прохолодному місці.



Цей символ на виробі, упаковці та/або в супровідній документації означає, що електричні та електронні вироби, а також батарейки, що були використані, не повинні викидатися разом із звичайними побутовими відходами. Їх потрібно здавати до спеціалізованих пунктів прийому.

Для отримання додаткової інформації щодо існуючих систем збору відходів зверніться до місцевих органів влади.

Належна утилізація допоможе зберегти цінні ресурси та запобігти можливому негативному впливу на здоров'я людей і стан навколишнього середовища, який може виникнути в результаті неправильного поводження з відходами.

KZ ПАЙДАЛАНУ ЖӨНІНДЕГІ НҰСҚАУЛЫҚ

- Құрметті сатып алушы! SCARLETT сауда таңбасының өнімін сатып алғаныңыз үшін және біздің компанияға сенім артқаныңыз үшін Сізге алғыс айтамыз. Іске пайдалану нұсқаулығында суреттелген техникалық талаптар орындалған жағдайда, SCARLETT компаниясы өзінің өнімдерінің жоғары сапасы мен сенімді жұмысына кепілдік береді.
- SCARLETT сауда таңбасының бұйымын тұрмыстық мұқтаждар шеңберінде пайдаланған және іске пайдалану нұсқаулығында келтірілген пайдалану ережелерін ұстанған кезде, бұйымның қызмет мерзімі бұйым тұтынушыға табыс етілген күннен бастап 2 (екі) жылды құрайды. Аталған шарттар орындалған жағдайда, бұйымның қызмет мерзімі өндіруші көрсеткен мерзімнен айтарлықтай асуы мүмкін екеніне өндіруші тұтынушылардың назарын аударады.

ҚАУІПСІЗДІК ШАРАЛАРЫ

- Қолдану нұсқауын ықыласпен оқып шығыңыз және оны анықтамалық материал ретінде сақтап қойыңыз.
- Аспапты дұрыс пайдаланбаған жағдайда, оның бұзылуына және өзіңізге зиян келтіруі мүмкін.
- Алғашқы қосудың алдында жапсырмадағы аспаптың техникалық сипаттамалары электр желісінде белгіленген параметрлерге сәйкес болғанын тексеріңіз.
- Осы Пайдалану нұсқауына сәйкес тек қана тұрмыстық мақсаттарда қолданылады. Құрал өнеркәсіптік қолдануға арналмаған.
- Бөлмелерден тыс қолданбаңыз.
- Тазалау алдында немесе пайдаланбаған уақытта аспапты электр желісінен үнемі ағытып отырыңыз.
- Электр тогының ұрынуы мен жануына тап болмау үшін, аспапты суға немесе басқа сұйықтықтарға түсірмеңіз. Егер ондай жағдай болса, оны электр жүйесінен дереу сөндіріп тастаңыз және қызмет көрсету орталығына тексертіңіз.
- Аспапты шомылғы бөлмелер мен су бар жерде пайдаланбаңыз.
- Аспапты жылы орындар маңына орналастырмаңыз.
- Дене, жүйке не болмаса ақыл-ой кемістігі бар, немесе осы құрылғыны қауіпсіз пайдалану үшін тәжірибесі мен білімі жеткіліксіз адамдардың (соның ішінде балалардың) қауіпсіздігі үшін жауап беретін адам қадағаламаса немесе құрылғыны пайдалану бойынша нұсқау бермесе, олардың бұл құрылғыны қолдануына болмайды.
- Құралмен ойнауға балаларға рұқсат бермеңіз.
- Қосылған аспапты бақылаусыз қалдырмаңыз.
- Жеткізу жинағына енгізілмеген керек-жарақтарды қолданбаңыз.
- Қоректену баусымы зақымдалған құралды қолданбаңыз.
- Құрылғыны өз бетіңізше жөндеуге талпынбаңыз. Олқылықтар пайда болса жақын арадағы Сервис орталығына апарыңыз.
- Қоректену бауының өткір жиектер және ыстық үстілерге тимеуін қадағалаңыз.
- Қоректену баусымын тартпаңыз, орамаңыз және кез-келген затқа орамаңыз.
- Аспапты толық суытпай, орнынан жылжытпаңыз.
- Өнімдерді ешуақытта тостерден өткір құралдармен шығармаңыз, бұл жылытқыш элементтеріне зақым келтіреді.
- Сақ болыңыз: аспаптың металлдық бөлшектері жұмыс уақытында қатты қызиды.
- Қысқа тұйықталу мен тұтану жағдайын болдырмау үшін тостерге жуан тілімдерді салмаңыз және оларды фольгаға орамаңыз.
- Өндіруші бұйымның қауіпсіздігіне, жұмыс өнімділігі мен жұмыс мүмкіндіктеріне түбегейлі әсер етпейтін болмашы өзгерістерді оның құрылмасына қосымша ескертпестен енгізу құқығын өзінде қалдырады.
- Егер бұйым біршама уақыт 0°C-тан төмен температурада тұрса, іске қосар алдында оны кем дегенде 2 сағат бөлме температурасында ұстау керек.

НАЗАР! Тосттарды тым ұзақ өндеген жағдайда олар тұтанып кетуі мүмкін.

НАЗАР! Тұтқалар бекіткіші тек тостерді сақтауға және тасымалдауға ыңғайлы болуға арналған және тостердің қақпағын, әсіресе жұмыс кезінде мықтап бекітуге арналған.

- Тұтыну жағдайын болдырмау үшін жұмыс істеп тұрған тостердің үстін еш нәрсемен жаппаңыз.
- Нан күйіп кетуі ықтимал, сондықтан тостерді жақыннан немесе тұтанатын материал, мәселен перде астында пайдалануға болмайды.
- Аспап сыртқы таймермен немесе қашықтан басқаратын бөлек жүйемен іске қосылуға арналмаған.



Абайлаңыз! Беткі қабаты ыстық!

- Өндірілген күні өнімде және/немесе қорапта, сондай-ақ қосымша құжаттарда көрсетілген.

ТОСТЕРДІҢ ЖҰМЫСЫ

БІРІНШІ ПАЙДАЛАНУДЫҢ АЛДЫНДА

- Аспапты іске бірінші рет қосқан кезде жаңа жылытқыш элементтері ерекше иіс және аз мөлшерде түтін шығаруы мүмкін. Бұл зақымдалудың белгісі емес.
- Аспапты іске бірінші қосудың алдында бутербродтарға арналған қалыптарды сары маймен немесе маргаринмен майлаңыз.
- Тостерді қосыңыз, аспап 10 минут жабық күйінде жұмыс істеу тиіс.
- Тостерді сөндіріңіз және бутербродтарға арналған қалыптарды ылғалды таза сүлгімен сүртіңіз.
- Келтірілген нанның бірінші порциясын азыққа қоспаңыз.

ЖҰМЫСЫ

- Керекті қалыпты аспаптың платформасындағы ойықтарға орнатыңыз. Қақпағын жабыңыз.
- Сэндвичтерге арналған қалып ыстық бутербродтарды, қамырдан жасалған толтырмасы бар қаттамаларды және т.с.с. дайындауға арналған.

- Вафляға арналған қалыптың көмегімен вафляның кез келген түрлерін дайындауға болады. Қопсытқышты немесе ашытқыны пайдаланып қалың вафля дайындаған кезде, тостердің қақпағын орнына сырт етіп түскенше жаппаған дұрыс, себебі вафля көтерілмейді және үлпілдек болып шықпайды.
- «Жаңғақ пісіретін» қалып үгілмелі қамырдан тәтті күлше дайындауға және оған түрлі толтырмалар салуға арналған.
- Аспапты электр желісіне жалғаңыз.
- Тостерді ашпастан, қыздырудың жарық индикаторы сөнгенше, яғни қажетті температураға жеткенше күтіңіз, содан кейін дайындауды бастай беруге болады.
- Қақпағын ашыңыз, дайындалған азық-түлікті рецептке сәйкес ойықтарға салыңыз да, қақпағын тығыздап жабыңыз.
- Сэндвич, вафля мен тәтті күлше дайындау бойынша егжей-тегжейлі суреттемесін рецептер кітабынан таба аласыз.
- Қақпағын ашыңыз да, ағаш қалақшамен дайын өнімдерді алып шығыңыз. Түбі күймейтін қабатын бүлдіріп алмас үшін, бұл мақсатта металдан жасалған өткір заттарды пайдаланбаңыз.
- Тазалар алдында қалыпты алып шығыңыз, бұл үшін қалыптың бекіткіштерін басыңыз да, оны платформадағы ойықтардан шығарып алыңыз.
- Егер тостер пайдаланылмаса, оны жабық күйде ұстаңыз.

ТАЗАЛАУ ЖӘНЕ КҮТІМ

- Тазалаудың алдында құралдың электр жүйесінен сөндірілгенін анықтаңыз.
- Тостерді толық суытқаныңыз жөн.
- Тазалау кезде абразивті құралдар, органикалық ерітінділер және агрессиялық сұйықтықтарды қолданбаңыз.

САҚТАУ

- Сақтаудың алдында аспап электр жүйесінен ағытылып, оның толық суығанын анықтаңыз.
- ТАЗАЛАУ ЖӘНЕ КҮТІМ бөлімдерінің барлық талаптарын орындаңыз.

- Қоректену бауын ораңыз тастаңыз.
- Аспапты құрғақ әрі салқын жерде сақтаңыз.



Өнімдегі, қораптағы және/немесе қосымша құжаттағы осындай белгі қолданылған электрлік және электрондық бұйымдар мен батарейкалар кәдімгі тұрмыстық қалдықтармен бірге шығарылмауы керек дегенді білдіреді. Оларды арнайы қабылдау бөлімшелеріне өткізу қажет.

Қалдықтарды жинау жүйелері туралы қосымша мәліметтер алу үшін жергілікті басқару органдарына хабарласыңыз.

Қалдықтарды дұрыс кәдеге жарату бағалы ресурстарды сақтауға және қалдықтарды дұрыс шығармау салдарынан адамның денсаулығына және қоршаған ортаға келетін теріс әсерлердің алдын алуға көмектеседі.

EST KASUTAMISJUHEND OHUTUSNÕUANDED

- Lugege käesolev kasutusjuhend tähelepanelikult läbi ja hoidke see tuleviku tarbeks alles.
- Väär kasutamise võib põhjustada seadme riket, materiaalselt kahju, ka seadme kasutaja tervist kahjustada.
- Enne röstri esimest vooluvõrku lülitamist kontrollige, et seadme etiketil osutatud andmed vastaksid kohaliku vooluvõrgu andmetele.
- See seade on mõeldud ainult koduseks, mitte tööstuslikuks kasutamiseks.
- Ärge kasutage seadet väljas.
- Eemaldage seade vooluvõrgust enne selle puhastamist ning ajaks, mil seda ei kasutata.
- Elektrilöögi saamise vältimiseks ärge asetage seadet vette ega teistesse vedelikesse. Kui seade on vette sattunud, ÄRGE SEDA KATSUGE, eemaldage röstter kohe vooluvõrgust ja pöörduge teeninduskeskuse poole kontrollimiseks.
- Ärge kasutage seadet vannitubades ja vee läheduses.
- Ärge paigutage seadet kuumaallikate lähedusse.
- Seade ei ole ette nähtud kasutamiseks alanenud füüsiliste, tunnetuslike ja vaimsete võimetega isikutele (kaasa arvatud lastele) või neile, kellel puuduvad selleks kogemused või teadmised, kui nad ei ole järelevalve all või kui neid ei ole instrueerinud seadme kasutamise suhtes nende ohutuse eest vastutav isik.
- Ärge laske lastel seadmega mängida.
- Ärge jätke töötavat seadet järelevalveta.
- Ärge kasutage tarvikuid, mis ei kuulu komplekti.
- Ärge kasutage vigastatud elektrijuhtmega seadet.
- Ärge püüdke seadet iseseisvalt remontida. Vea kõrvaldamiseks pöörduge lähima teeninduskeskuse poole.
- Jälgige seda, et juhe ei puutuks vastu teravaid servi ja kuumi pindu.
- Ärge tõmmake toitejuhtmest ärge keerake seda krussi ega ümber korpuse.
- Enne seadme teisaldamist, laske sellel täielikult maha jahtuda.
- Ärge vabastage röstrit toitu metallesemete abil, see võib vigastada kütteelementi.
- Olge ettevaatlik: kasutamise ajal seadme metallosad kuumenevad.
- Lühiühenduse ja süttimise vältimiseks ärge pange röstrisse liiga suuri toidutükke ja fooliumpakendeid.
- Tootja jätab endale õiguse teha ilma täiendava teatamiseta toote konstruktsiooni ebaolulisi muudatusi, mis ei mõjuta selle ohutust, töövõimet ega funktsioneerimist.
- Kui toode on olnud mõnda aega õhutemperatuuril alla 0 °C, tuleb hoida seda enne sisselülitamist vähemalt 2 tundi toatemperatuuril.

TÄHELEPANU! Liigse röstimise puhul võivad leiva- või saiaviilud põlema süttida.

TÄHELEPANU! Käepideme fiksaator on mõeldud kasutamiseks ainult seadme hoiustamisel ja transpordil ning ei ole ette nähtud grilli kaane sulgemiseks, seda eriti toidu valmistamise ajal.

- Süttimise vältimiseks ärge katke röstrit töösoleku ajal.
- Leib võib põleda, seepärast leivaröst ei tohi kasutada süttivate materjalide läheduses ega nende all, näiteks kardinat all.
- Seade pole mõeldud kasutamiseks välise taimeriga või eraldi kaugjuhtimissüsteemiga.



Hoiatus! Kuum tööpind!

Tootmiskuupäev on ära toodud tootel ja/või pakendil, aga ka saatedokumentatsioonis.

RÖSTERI KASUTAMINE

ENNE ESMAKASUTUST

- Esmakordsel kasutamisel võivad kütteelemendid levitada iseloomulikku lõhna ja suitsu. See ei tähenda röstri rikkisolekut.
- Enne esmakordset kasutamist määrige võileibadel vormid või või margariiniga.
- Lülitage kinnine röster sisse ja laske sel töötada 10 minuti jooksul.
- Lülitage seade välja ja pühkige hoolikalt võileibadele vormid puhta riidega.
- Ärge tarvitage toiduks esimesi röstitud leivaviile.

KASUTAMINE

- Asetage vajalik pann seadme platvormi siinidesse. Sulgege kaas.
- Võileivapani kasutatakse kuumade võileibade, taignaga täidetud küpsiste jm valmistamiseks.
- Erinevate vahvlite valmistamiseks kasutage vahvlipanni. Küpsetuspulbrit või pärmis sisalduvate paksude vahvlite valmistamisel soovitage grilli kaant mitte lukustada, kuna siis vahvlid ei kerki ja ei jää kohevad.
- Pähklikujuliste küpsiste panni kasutatakse erineva täidisega muretaignast küpsiste valmistamiseks.
- Ühendage seade vooluvõrku.
- Ärge avage grilli ja oodake, kuni soojenemise märgutuli kustub. See tähendab, et soovitud temperatuur on saavutatud ja võib alustada toidu valmistamist.
- Avage kaas, asetage vastavalt retseptile valmistatud toit õnaruste seintele ja sulgege kaas.
- Retseptiraamatust leiata võileibade, vahvlite või küpsiste valmistamise üksikasjalikud kirjeldused.
- Avage kaas ja võtke valminud toit välja puidust spaatli abil. Ärge kunagi kasutage teravaid metallist esemeid, sest need võivad teflonpinda kahjustada.
- Enne grilli puhastamist võtke pann välja. Panni eemaldamiseks vajutage panni fiksaatoritele ja tõmmake see platvormi siinidest välja.
- Kui grilli ei kasutata, hoidke seda suletult.

PUHASTUS JA HOOLDUS

- Enne puhastamist veenduge, et seade on eemaldatud vooluvõrgust.
- Laske röstril täielikult maha jahtuda.
- Ärge kasutage puhastamiseks abrasiivseid vahendeid ega orgaanilisi lahusteid.

HOIDMINE

- Enne hoiule panekut veenduge, et seade on vooluvõrgust eemaldatud ja on täielikult maha jahtunud.
- Täitke nõudmised PUHASTUS JA HOOLDUS.
- Kerige toitejuhe kokku.
- Hoidke seade jahedas kuivas kohas.



Antud sümbol tootel, pakendil ja/või saatedokumentatsioonis tähendab, et kasutatud elektrilisi ja elektroonilisi tooteid ja patareiseid ei tohi ära visata koos tavaliste olmejäätmetega. Need tuleb anda ära spetsialiseeritud vastuvõtupunktidesse.

Täiendava informatsiooni saamiseks olemasolevatest jäätmete kogumise süsteemidest pöörduge kohalike võimuorganite poole.

Õige utiliseerimine aitab hoida kokku hinnalisi ressursse ning ennetada võimalikku negatiivset mõju inimeste tervisele ja ümbritseva keskkonna olukorrale, mis võib tekkida jäätmete ebaõige käitlemise tulemusel.

LV LIETOŠANAS INSTRUKCIJA DROŠĪBAS NOTEIKUMI

- Uzmanīgi izlasiet ekspluatācijas instrukciju un saglabājiet to kā izziņas materiālu.
- Nepareiza ierīces lietošana var novest pie tās bojājumiem vai nodarīt kaitējumu lietotāja veselībai.
- Pirms pirmreizējās ieslēgšanas pārbaudiet, vai ierīces tehniskie raksturojumi, kas norādīti uz uzlīmes, atbilst elektrotīkla parametriem.
- Izmantot tikai sadzīves vajadzībām, atbilstoši Lietošanas instrukcijai. Ierīce nav paredzēta rūpnieciskai izmantošanai.
- Neizmantojiet ārpus telpām.
- Vienmēr atvienojiet ierīci no elektrotīkla pirms tās tīrīšanas, vai arī tad, ja Jūs to neizmantojat.
- Lai izvairītos no elektrostrāvas trieciena un aizdegšanās, neievietojiet ierīci ūdenī vai kādā citā šķidrumā. Ja tas ir noticis NEAIZTIECIET ierīci, nekavējoties atslēdziet to no elektrotīkla un dodieties uz tuvāko Servisa centru ierīces pārbaudei.
- Neizmantojiet ierīci vannas istabā un ūdens tuvumā.
- Nenovietojiet ierīci blakus siltuma avotiem.
- Ierīce nav paredzēta izmantošanai personām (ieskaitot bērnus) ar pazeminātām fiziskām, emocionālām vai intelektuālām spējām vai personām bez dzīves pieredzes vai zināšanām, ja viņas nekontrolē vai neinstruē ierīces lietošanā persona, kas atbild par viņu drošību.
- Neļaujiet bērniem spēlēties ar ierīci.
- Neatstājiet ieslēgtu ierīci bez uzraudzības.
- Neizmantojiet piederumus, kas neietilpst ierīces komplektā.
- Neizmantojiet ierīci, ja tai ir bojāts elektrovads.
- Necentieties patstāvīgi labot ierīci. Bojājumu rašanās gadījumā dodieties uz tuvāko Servisa centru.
- Sekojiet līdzi, lai elektrovads nepieskartos klāt asām malām un karstām virsmām.
- Nevelciet, negrieziet un neuztiniet elektrovadu uz ierīces korpusa.
- Nepārvietojiet ierīci, kamēr tā nav pilnībā atdzisusi.
- Nekad neizņemiet produktus no tostera ar asiem priekšmetiem, tas var sabojāt uzsildīšanas elementu.

- Esiet uzmanīgi: darbības laikā metāliskās daļas stipri uzkarst.
- Lai izvairītos no īssavienojuma un aizdegšanās neievietojiet tosteri pārāk biezas šķēles un neietiniet tās folijā.
- Ražotājs patur sev tiesības bez papildu brīdinājuma ieviest izstrādājuma konstrukcijā nelielas izmaiņas, kas būtiski neietekmē tā drošību, darbību un funkcionalitāti.
- Ja izstrādājums kādu laiku ir atradies temperatūrā zem 0°C, pirms ieslēgšanas tas ir jāpatur istabas apstākļos ne mazāk kā 2 stundas.

UZMANĪBU! Ļoti ilgas darbības rezultātā tostermaizītes var aizdegties.

UZMANĪBU! Rokturu fiksators ir paredzēts tikai glabāšanai un tostera ērtai transportēšanai un nav paredzēts ierīces vāka fiksācijai, it īpaši darbības laikā.

- Lai izvairītos no aizdegšanās, nekādā gadījumā neapsedziet tosteri tā darbības laikā.
- Maize var aizdegties, tāpēc tosteri nedrīkst lietot degošu materiālu, piemēram, aizkaru, tuvumā.
- Ierīce nav paredzēta iedarbināšanai ar ārējo taimeru vai atsevišķu distances vadības sistēmu.



Uzmanīgi! Karsta virsma!

- Ražošanas datums ir norādīts uz izstrādājuma un/vai iepakojuma, kā arī pavaddokumentos.

TOSTERA DARBĪBA

PIRMS PIRMĀS IZMANTOŠANAS

- Pirms pirmreizējās ieslēgšanas jaunie uzsildīšanas elementi var radīt specifisku smaku un nelielu daudzumu dūmu. Tās nav bojājuma pazīmes.
- Pirms pirmreizējās ieslēgšanas iesmērējiet tostermaizīšu formu ar sviestu vai margarīnu.
- Ieslēdziet tosteri un ļaujiet tam 10 minūtes darboties aizvērtā veidā.
- Atslēdziet ierīci un kārtīgi noslaukiet tostermaizīšu formu ar tīru, mitru drānu.
- Neizmantojiet uzturā pirmo porciju uzceptās maizes.

DARBĪBA

- Ievietojiet vajadzīgo formu ierīces platformas gropēs. Aizveriet vāku.
- Sviestmaizīšu forma ir paredzēta karsto sviestmaizīšu un kārtaino maizīšu ar pildījumu u.c. pagatavošanai.
- Ar vafeļu formas palīdzību var pagatavot visu veidu vafeles. Gatavojot biezas vafeles, izmantojot ierīdinātājus vai raugu, tosteru vāku nav ieteicams aizvērt līdz galam, jo tādā gadījumā vafeles nepacelsies un nebūs kuplas.
- Riekstiņu forma ir paredzēta cepumu no smilšu mīklas pagatavošanai un to piepildīšanai ar dažādiem pildījumiem.
- Pievienojiet ierīci elektrotīklam.
- Neatverot tosteri, uzgaidiet, kamēr sildīšanas gaismas indikators nodzisis, proti, tiks sasniegta nepieciešamā temperatūra, un var sākt gatavošanu.
- Atveriet vāku, ielieciet saskaņā ar recepti sagatavotos produktus padziļinājumos un cieši aizveriet vāku.
- Sviestmaizīšu, vafeļu un cepumu pagatavošanas sīku aprakstu var atrast receptu grāmatā.
- Atveriet vāku un ar koka lāpstiņu izņemiet gatavos produktus. Lai nesabojātu pretpiedeguma virsmu, neizmantojiet šim mērķim asus metāla priekšmetus.
- Pirms tīrīšanas izņemiet formu, piespiežot formas fiksatorus un izņemot to no platformas gropēm.
- Ja tosteris netiek izmantots, turiet to aizvērtu.

TĪRĪŠANA UN KOPŠANA

- Pirms tīrīšanas pārliecināties, ka ierīce ir atvienota no elektrotīkla.
- Ļaujiet tosterim pilnībā atdzist.
- Tīrīšanai neizmantojiet abrazīvus līdzekļus, organiskus šķīdinātājus un agresīvus šķīdumus.

GLABĀŠANA

- Pirms glabāšanas pārliecināties, ka ierīce ir atvienota no elektrotīkla un pilnībā atdzisusi.
- Izpildiet visus TĪRĪŠANA UN KOPŠANA sadaļas nosacījumus.
- Satīniet barošanas vadu.
- Ierīci glabājiet sausā, vēsā vietā.



Šis simbols uz izstrādājuma, iepakojuma un/vai pavaddokumentiem nozīmē, ka nolietotus elektro- vai elektroniskos izstrādājumus un baterijas nedrīkst izmest kopā ar parastajiem sadzīves atkritumiem. Tie ir jānodod specializētajos pieņemšanas punktos.

Lai iegūtu papildu informāciju par esošajām atkritumu savākšanas sistēmām, vērsieties vietējā pašvaldībā.

Pareiza utilizācija palīdzēs saglabāt vērtīgus resursus un novērst iespējamo negatīvo ietekmi uz cilvēku veselību un apkārtējās vides stāvokli, kas var rasties nepareizas rīkošanās ar atkritumiem rezultātā.

VARTOTOJO INSTRUKCIJA

SAUGUMO PRIEMONĒS

- Atidzīai perskaitykite Vartotojo instrukcijā ir iksaugokite jā tolimesniam naudojimui.
- Neteisingai naudodamiesi gaminiu, Jūs galite jį sugadinti arba pakenkti savo sveikatai.
- Prieš pirmąjį naudojimą patikrinkite, ar ant lipduko nurodytos techninės gaminio charakteristikos atitinka elektros tinklo parametrus.
- Naudoti tik buitiniams tikslams pagal šią Vartojimo instrukciją. Prietaisas nėra skirtas pramoniniam naudojimui.
- Naudoti tik patalpose.
- Prieš valydami prietaisą bei jo nesinaudodami, visada išjunkite jį iš elektros tinklo.
- Nenardinkite prietaiso ir maitinimo laido į vandenį bei kitus skysčius. Įvykus tokiai situacijai, NELIESDAMI prietaiso nedelsdami išjunkite jį iš elektros tinklo ir kreipkitės į Serviso centrą.
- Nesinaudokite prietaisu vonios kambaryje arba šalia vandens šaltinių.

- Nestatykite prietaiso šalia šilumos šaltinių.
 - Neleiskite vaikams žaisti su prietaisu.
 - Prietaisas nėra skirtas naudotis žmonėms (įskaitant vaikus), turintiems sumažėjusias fizines, jausmines ar protines galias; arba jie neturi patirties ar žinių, kai asmuo, atsakingas už tokių žmonių saugumą, nekontroliuoja ar neinstruktuoja jų, kaip naudotis šiuo prietaisu.
 - Nepalikite įjungto prietaiso be priežiūros.
 - Nenaudokite į prietaiso komplektą neįeinančių reikmenų.
 - Nesinaudokite prietaisu, jei jo elektros laidas ar/ir šakutė buvo pažeisti. Atlikti prietaiso remontą galima tik autorizotame Serviso centre.
 - Nebandykite savarankiškai taisyti prietaiso. Atsiradus nesklandumams kreipkitės į artimiausią Serviso centrą.
 - Pasirūpinkite, kad elektros laidas neliestų aštrių kampų ir karštų paviršių.
 - Netempkite, nepersukite ir nevyniokite elektros laido.
 - Nelieskite prietaiso, kol jis visiškai neatvėso.
 - Niekada neišimkite produktų iš skrudintuvo aštriais daiktais, nes tai gali pakenkti šildymo elementui.
 - Būkite atsargūs: veikimo metu metalinės prietaiso dalys labai įkaista.
 - Norėdami išvengti trumpojo sujungimo bei gaisro pavojaus, nedėkite į skrudintuvą per storų duonos riekelį ir nevyniokite jų į foliją.
 - Gamintojas pasilieka teisę be atskiro perspėjimo nežymiai keisti įrenginio konstrukciją išsaugant jo saugumą, funkcionalumą bei esmines savybes.
 - Jeigu gaminys kai kurį laiką buvo laikomas žemesnėje nei 0 °C temperatūroje, prieš įjungdami prietaisą palaikykite jį kambario temperatūroje ne mažiau kaip 2 valandas.
- DĖMESIO!** Per ilgai skrudinami skrebučiai gali užsidegti.
- DĖMESIO!** Rankenėlių fiksatorius skirtas tik saugoti ir patogiai pernešti tosterį ir jis nėra skirtas fiksuoti tosterio dangtelio, ypač jį naudojant.
- Norėdami išvengti gaisro pavojaus, niekuo neuždenkite skrudintuvą jam veikiant.
 - Duona gali užsiliepsnoti, todėl nenaudokite prietaiso šalia degių medžiagų, pavyzdžiui, po užuolaidomis.
 - Prietaisas nėra skirtas naudotis su išoriniu laikmačiu arba atskira nuotolinio valdymo sistema.



Atsargiai! Karštas paviršius!

Gamybos data nurodyta ant gaminio ir (arba) pakuotėje, taip pat lydinčioje dokumentacijoje.

SKRUDINTUVO VEIKIMAS PASIRUOŠIMAS DARBUI

- Per pirmąjį įjungimą nauji šildymo elementai gali skleisti specifinį kvapą ir nedidelį dūmų kiekį. Tai nėra gedimo požymiai.
- Prieš pirmąjį įjungimą sutepkite sumuštinių formas margarinu arba sviestu.
- Įjunkite skrudintuvą, ir leiskite jam 10 minučių veikti uždarytoje padėtyje.
- Išjunkite prietaisą ir išvalykite sumuštinių formas drėgnu švari audiniu.
- Nevalgykite pirmosios paskrudintos duonos porcijos.

NAUDOJIMAS

- Reikiamą formą įstatykite į prietaiso pagrindo griovelius. Uždarykite dangtelį.
- Sumuštinių forma skirta gaminti karštus sumuštinis, sluoksnelius su įdaru iš tešlos ir t. t.
- Vaflių forma galima gaminti bet kokios rūšies vaflius. Gaminant storus vaflius naudojant kepimo miltelius arba mieles, nerekomenduojama užsklesti tosterio dangtelio, nes vafliai neišskils ir nebus purus.
- „Riešutinė“ forma skirta gaminti sausainius iš trapios tešlos ir užpildyti ją įvairiais įdariais.
- Prijunkite prietaisą prie maitinimo tinklo.
- Neatidarykite tosterio, palaukite, kol užges pašildymo šviesos indikatorius, t. y. bus pasiekta reikiama temperatūra ir bus galima pradėti gaminti.
- Atidarykite dangtelį, į išgilinimus įdėkite pagal receptą paruoštus produktus ir sandariai uždarykite dangtelį.
- Detalius sumuštinių, vaflių ir sausainių aprašymus galite rasti receptų knygoje.
- Atidarykite dangtelį ir medine mentele įdėkite produktus. Nenaudokite aštrių metalinių įrankių, kad nepažeistumėte nepridegančio tosterio paviršiaus.
- Prieš valydami, paimkite formą paspausdami jos fiksatorių, ir išimkite ją iš pagrindo griovelį.
- Jei nenaudojate tosterio, jis turi būti uždarytas.

VALYMAS IR PRIEŽIŪRA

- Prieš valydami prietaisą įsitinkite, kad jis yra išjungtas iš elektros tinklo.
- Leiskite skrudintuvui visiškai atvėsti.
- Skrudintuvo valymui nenaudokite šveitimo priemonių, organinių tirpiklių ir agresyvių skysčių.

SAUGOJIMAS

- Prieš padėdami prietaisą į laikymo vietą įsitinkite, kad jis yra išjungtas iš elektros tinklo ir visiškai atvėso.
- Atlikite visus "VALYMAS IR PRIEŽIŪRA" skyriaus reikalavimus.
- Suvyniokite maitinimo laidą.
- Laikykite prietaisą sausoje vėsioje vietoje.



Šis simbolis ant gaminio, pakuotėje ir (arba) lydinčioje dokumentacijoje reiškia, kad naudojami elektriniai ir elektroniniai gaminiai bei baterijos neturėtų būti išmetami (išmestos) kartu su įprastinėmis buitinėmis atliekomis. Juos (jas) reikėtų atiduoti specializuotiems priėmimo punkтам.

Norint gauti papildomos informacijos apie galiojančias atliekų surinkimo sistemas, kreipkitės į vietines valdžios institucijas.

Teisingai utilizuojant atliekas, sutaupysite vertingų išteklių ir apsaugosite žmonių sveikatą ir aplinką nuo neigiamo poveikio, galinčio kilti netinkamai apdorojant atliekas.

HASZNALATI UTASÍTÁS **FONTOS BIZTONSÁGI INTÉZKEDÉSEK**

- Figyelmesen olvassa el a Kezelési útmutatót és tartsa meg azt, mint tájékoztató anyagot.
- A helytelen kezelés a készülék károsodásához, vagy a használó sérüléséhez vezethet.
- A készülék első használata előtt, ellenőrizze egyeznek-e a címkén megjelölt műszaki adatok az elektromos hálózat adataival.
- Csak otthoni használatra, ne használja nagyüzemi célra.
- Szabadban használni tilos!
- Tisztítás előtt és használaton kívül mindig áramtalanítsa a készüléket.
- Áramütés, ill. elektromos tüzek elkerülése érdekében ne merítse a készüléket vízbe, vagy egyéb folyadékba. Ha ez megtörtént, NE FOGJA meg a készüléket, nyomban áramtalanítsa azt és vigye el a szervizbe.
- Ne használja a készüléket fürdőszobában, vízforrás közelében.
- Ne tartsa a készüléket hőforrás közelében.
- Ne használják a készüléket fizikai-, érzelmi-, illetve szellemi fogyatékos személyek, vagy tapasztalattal, elegendő tudással nem rendelkező személyek (beleértve a gyerekeket) felügyelet nélkül, vagy ha nem kaptak a készülék használatával kapcsolatos instrukciót a biztonságukért felelős személytől.
- Gyermek ne játszanak a készülékkel!
- A bekapcsolt készüléket ne hagyja felügyelet nélkül.
- Ne használjon készlethez nem tartozó alkatrészt.
- Ne használja a készüléket sérült csatlakozóval.
- Ne próbálja egyedül megjavítani a készüléket, forduljon a közeli szervizbe.
- Figyeljen, hogy a csatlakozó ne érjen éles, forró felülethez.
- Ne húzza, ne csavarja a csatlakozót a készülékhez.
- Ne helyezze át a készüléket, amíg teljesen le nem hűl.
- Soha ne szedje ki a kenyérpirítóból az élelmiszert éles tárgy, ez károsíthatja a melegítő elemet.
- Legyen óvatos: működése közben a készülék fém részei erősen melegednek.
- Zárlat, illetve elektromos tüzek elkerülése érdekében ne rakjon a kenyérpirítóba túl vastag szeletet, és ne csomagolja azokat fóliába.
- A gyártónak jogában áll értesítés nélkül másodrendű módosításokat végezni a készülék szerkezetében, melyek alapvetően nem befolyásolják a készülék biztonságát, működőképességét, funkcionalitását.
- Amennyiben a készüléket valamennyi ideig 0 °C-nál tárolták, bekapcsolása előtt legalább 2 órán belül tartsa szobahőmérsékleten.

FIGYELEM! Túl hosszú ideig történő pírítás esetén a tósztok felgyűlhatnak.

FIGYELEM! A fogantyúrögzítő csak tárolásra, és a készülék kényelmes szállítására szolgál, és nem használandó a fedél rögzítésére, különösen működés közben.

- Elektromos tűz elkerülése érdekében működés közben soha ne takarja le a kenyérpirítót.
- A kenyér éghet, ezért ne használja a kenyérpirítót lobbanékony anyag (pld. függöny) alatt vagy közelében.
- A készülék nem kapcsolható külső időmérő, vagy önálló távvezérlő rendszer segítségével.



Vigyázat! Forró felület!

- A gyártási idő a terméken és/vagy a csomagoláson, illetve a kíséző dokumentumokban található.

JAVASLATOK A KEZELÉSHEZ

ELSŐ HASZNÁLAT ELŐTT

- Első bekapcsolás esetén a melegítő elemeknek megengedett különös szagot, és kevés füstöt kibocsátani. Ez nem jelenti azt, hogy a készülék javításra szorul.
- Első bekapcsolás előtt vajazza le a szendvicsformákat.
- Kapcsolja be a kenyérpirítót, és zárt állapotban hagyja 10 percig működni.
- Kapcsolja ki a készüléket, és óvatosan törölje meg a szendvicsformát nedves, tiszta törülközővel.
- Ne egye meg az első adag pírított kenyeret.

MŰKÖDÉS

- Helyezze fel a kívánt formát a készülék alapegységén lévő mélyedésekbe. Zárja le a fedelét.
- A szendvics-forma meleg szendvicsek, töltött felfújtak, stb. elkészítésére használandó.
- Az ostya elkészítésére használandó forma segítségével bármilyen fajta ostyát készíthet. Ha vastag ostyát készít sütőpor vagy élesztő felhasználásával, nem ajánlatos lezárni a készülék fedelét, mivel az ostya nem emelkedik fel, és nem lesz könnyű állagú.
- A Diócska-forma különböző töltelékkel töltött omlós tésztájú keksz elkészítésére szolgál.
- Csatlakoztassa a készüléket az elektromos hálózathoz.
- Lezárt fedőnél várja meg, amíg kialszik a melegedés-jelző, azaz el lett érve a kívánt hőmérséklet, miután kezdheti az elkészítést.
- Nyissa fel a készülék fedelét, az előkészített termékeket helyezze a mélyedésekbe recept szerint, és szorosán zárja le a fedőt.
- Részletes leírás a szendvicsek, ostyák és kekszek elkészítéséről a receptek könyvében található.
- Nyissa fel a készülék fedelét és fakanállal szegye ki a kész termékeket. Annak érdekében, hogy ne sértse meg a tapadásmentes bevonatot, ne használjon éles fémtárgyakat.
- Tisztítás előtt vegye ki a formát, ehhez nyomja meg a formarögzítőt, és vegye ki az alapegység mélyedéseiből.
- Használaton kívül tartsa lezárva a szendvicsűtőt.

TISZTÍTÁS ÉS KARBANTARTÁS

- Tisztítás előtt bizonyosodjon meg arról, hogy a készülék áramtalanítva van.
- Hagyja teljesen kihűlni a kenyérpírtót.
- Ne használjon súrolószert, szerves oldószert, és agresszív folyadékot.

TÁROLÁS

- Tárolás előtt bizonyosodjon meg arról, hogy a készülék teljesen kihűlt, és áramtalanítva van.
- Végezze el a TISZTÍTÁS ÉS KARBANTARTÁS részben leírt utasításokat.
- Tekerje fel a csatlakozót.
- A készüléket száraz hűvös helyen tárolja.



— Ez a jel a terméken, csomagoláson és/vagy kísérő dokumentumokon azt jelenti, hogy ezeket a használt villamos és elektronikus termékeket és elemeket tilos az általános háztartási hulladékkal kidobni. E tárgyakat speciális befogadó pontokban kell leadni.

A hulladékbecfogadó rendszerrel kapcsolatos kiegészítő információért forduljon a helyi illetékes hatósághoz.

A megfelelő hulladékkezelés segít megőrizni az értékes erőforrásokat és megelőzheti az olyan esetleges negatív hatásokat az emberi egészségre és a környezetre, amelyek a nem megfelelő hulladékkezelés következtében felmerülhetnek fel.

RO GHID DE UTILIZARE MÁSURI DE SIGURANȚĂ

- Citiți cu atenție acest ghid de utilizare și păstrați-l ca material de referință.
- Manipularea incorectă a aparatului poate duce la deteriorarea acestuia și provoca vătămări corporale la utilizator.
- Înainte de prima conectare verificați dacă specificațiile tehnice indicate pe aparat corespund parametrelor rețelei electrice.
- A utiliza doar în condiții casnice în conformitate cu prezentul ghid de utilizare. Aparatul nu este destinat pentru utilizarea industrială.
- A nu folosi în exterior.
- Deconectați aparatul de la rețea electrică întotdeauna înainte de curățare sau atunci când nu-l folosiți.
- Pentru a evita electrocutare și aprindere nu introduceți aparatul și cablul de alimentare în apă sau în alte lichide. Dacă aceasta a avut loc, NU ATINGEȚI aparatul, de îndată deconectați-l de la rețeaua electrică și apelați la Centru de servire pentru a vă verifica aparatul.
- Nu utilizați aparatul lângă apă.
- Nu puneți aparatul în apropierea sursei de căldură.
- Aparatul nu este destinat pentru a fi utilizat de către persoane (inclusiv copii) cu capacități fizice, senzoriale sau mintale reduse sau în cazul în care acestea n-au experiență sau cunoștințe, dacă nu sunt supravegheate sau instruite privitor la folosirea aparatului de persoana responsabilă de siguranța lor.
- Copiii trebuie să fie supravegheați pentru a evita jocuri cu aparat.
- Nu lăsați aparatul pornit fără supraveghere.
- Nu folosiți accesoriile care nu fac parte din setul de livrare.
- În caz de deteriorare a cablului de alimentare, pentru a evita situații de pericol, înlocuirea acestuia trebuie să fie efectuată de producător sau de Centrul de servire, împuternicit de acesta, sau de personal calificat analogic.
- Nu încercați să reparați aparatul de sine stătător. În caz de apariție a defectelor apelați la cel mai apropiat Centru de servire.
- Asigurați-vă că cablul de alimentare nu se atinge de margini ascuțite și de suprafețe fierbinți.
- Nu trageți de cablul de alimentare, nu-l răsuciți, nici nu-l înfășurați în jurul aparatului.
- Nu mutați aparatul până acesta nu s-a răcit complet.
- Niciodată nu scoateți produse din prăjitor de pâine cu ustensile ascuțite, aceasta poate distruge elementul de încălzire.
- Aveți grijă: în timpul funcționării părțile metalice ale aparatului se încălzesc tare.
- Pentru a evita scurt circuit și aprindere nu introduceți felii de dimensiuni foarte mari în prăjitor de pâine și nu le înveliți în folii.
- Producătorul își rezervă dreptul, fără vreo notificare suplimentară, să introducă modificări nesemnificative în construcția aparatului care nu afectează în mod esențial siguranța, funcționalitatea și performanța lui.
- Dacă aparatul a fost supus la temperaturi mai joase de 0°C un timp, înainte de conectarea lui este necesar să-l țineți la temperatura camerei cel puțin 2 ore.

ATENȚIE! În caz de prelucrare prea îndelungată pâinea poate să se aprindă.

ATENȚIE! Fixatorul mânerelor este destinat numai pentru depozitarea și comoditatea de transportare a prăjitorului de pâine și nu este destinat pentru fixarea capacelor de prăjitor de pâine, în special în timpul funcționării.

- Nu mâncați prima porție de pâine prăjită.
- Pentru a evita aprindere, în niciun caz nu acoperiți cu nimic prăjitorul de pâine în timpul funcționării.
- Pâinea poate arde, de aceea prăjitorul de pâine nu trebuie utilizat în apropierea materialelor inflamabile, de exemplu perdele, sau sub ele.
- Aparatul nu este destinat pentru a fi pus în funcțiune de temporizatorul extern sau de sistemul de comandă la distanță separat.



Aveți grijă! Suprafață fierbinte!

- Data producerii este indicată pe aparat și/sau pe ambalaj, precum și în documentele aferente.

FUNCIONAREA PRĂJITORULUI DE PÂINE

ÎNAINTE DE PRIMA UTILIZARE

- La prima pornire a aparatului elementele de încălzire cele noi pot exala un miros specific și puțin fum. Acesta nu este semnul de defecțiune.
- Înainte de prima conectare ungeți partea interioară a prăjitorului de pâine cu untul sau cu margarina.

- Puneți prăjitorul de pâine în funcțiune și lăsați-l să funcționeze timp de 10 minute în stare închisă.
- Deconectați aparatul și ștergeți cu grijă partea interioară a acestuia cu o bucată de pânză umedă curată.

FUNCȚIONAREA

- Instalați forma necesară în canelurile pe platforma aparatului. Închideți capacul.
- Forma pentru sandvișuri este predestinată pentru prepararea sandvișurilor, chiflelor calde din aluat în foi și etc.
- Cu ajutorul formei pentru napolitane se poate găti orice feluri de napolitane. Pentru gătitul napolitanelor groase cu folosirea prafului de copt sau a drojdiei nu se recomandă închiderea capacului de prăjitor de pâine pentru că napolitanele nu vor crește și nu se vor face înfoiate.
- Forma „nuculețe” este destinată pentru gătitul fursecurilor din aluat fărâmișos și umplerea acestora cu diferite umpluturi.
- Conectați aparatul la rețeaua electrică.
- Fără să deschideți prăjitorul de pâine, așteptați până indicatorul de încălzire se va stinge, adică temperatura necesară va fi atinsă, și se poate începe gătitul.
- Deschideți capacul, puneți produsele preparate conform rețetei de adâncire și închideți capacul în mod strâns.
- Descrierea amănunțită de pregătire a sandvișurilor, napolitanelor și fursecurilor o puteți găsi în carte de rețete.
- Deschideți capacul și cu lopățică de lemn scoateți produsele gata. Pentru a nu deteriora acoperirea antiaderentă nu folosiți obiecte din metal ascuțite.
- Înainte de curățare extrageți forma, în acest scop apăsați fixatorii de formă și scoateți-o din caneluri de pe platformă.
- În cazul în care prăjitorul de pâine nu este utilizat țineți-l închis.

CURĂȚAREA ȘI ÎNTREȚINEREA

- Înainte de curățare a aparatului asigurați-vă că acesta este deconectat de la rețeaua electrică.
- Lăsați prăjitorul de pâine să se răcească complet.
- Nu folosiți pentru curățare agenți abrazivi, solvenți organici și lichide agresive.

DEPOZITARE

- Înainte de depozitare asigurați-vă că aparatul este scos din priză și este complet răcit.
- Îndepliniți toate cerințele din capitolul CURĂȚAREA ȘI ÎNTREȚINEREA.
- Înfășurați cablul de alimentare.
- Depozitați aparatul într-un loc uscat răcoros.



Acest simbol pe aparat, ambalaj și/sau documentele aferente înseamnă că aparatele electrice și electronice uzate și bateriile nu trebuie aruncate împreună cu deșeurile menajere obișnuite. Ele trebuie duse la punctele specializate de colectare. Pentru informații detaliate referitor la sistemele existente de colectare a deșeurilor adresați-vă la autoritățile locale. Colectarea corectă va contribui la economisirea resurselor valoroase și la prevenirea efectelor negative asupra oamenilor și stării mediului ambiant care pot surveni în rezultatul eliminării incorecte a deșeurilor.

PL INSTRUKCJA OBSŁUGI ŚRODKI BEZPIECZEŃSTWA

- Uważnie przeczytaj Instrukcję Obsługi i zachowaj ją jako materiał referencyjny.
- Niewłaściwe obchodzenie się z urządzeniem może doprowadzić do jego uszkodzenia i spowodować obrażenia użytkownika.
- Przed pierwszym włączeniem należy sprawdzić, czy dane techniczne podane na wyrobie są zgodne z parametrami prądu elektrycznego.
- Używać tylko do celów domowych zgodnie z tą Instrukcją Obsługi. Nie jest urządzeniem do zastosowania w przemyśle.
- Nie używać na zewnątrz pomieszczeń.
- Zawsze odłączaj urządzenie od sieci, gdy urządzenie nie jest używane lub przed czyszczeniem.
- Aby uniknąć porażenia prądem elektrycznym i pożaru, nie wolno zanurzać urządzenia i przewodu zasilającego w wodzie lub innej cieczy. Jeśli tak się stało, NIE CHWYTAJ wyrobu, natychmiast odłącz go od źródła zasilania prądem elektrycznym i skontaktuj się z Punktem Serwisowym w celu sprawdzenia.
- Nie używaj urządzenia w pobliżu wody.
- Nie należy umieszczać urządzenia w pobliżu źródeł ciepła.
- Urządzenie nie jest przeznaczone do użytku przez osoby (w tym dzieci) o ograniczonych możliwościach fizycznych, zmysłowych lub umysłowych albo, w przypadku braku doświadczenia lub wiedzy, jeśli nie znajdują się one pod nadzorem lub nie poinstruowane na temat korzystania z urządzenia przez osobę odpowiedzialną za ich bezpieczeństwo.
- Dzieci powinny być nadzorowane, aby zapobiec grze z urządzeniem.
- Nie zostawiaj włączonego urządzenia bez nadzoru.
- Nie używaj akcesoriów, które nie są dołączone do zestawu wraz z urządzeniem.
- W przypadku uszkodzenia przewodu zasilającego jego wymiany, aby uniknąć niebezpieczeństw, powinien dokonać producent lub upoważniony przez niego Punkt Serwisowy bądź podobny wykwalifikowany personel.
- Nie wolno próbować naprawiać urządzenia samodzielnie. W przypadku usterek należy skontaktować się z najbliższym Punktem Serwisowym.
- Należy uważać, aby przewód zasilający nie dotykał ostrych krawędzi i gorących powierzchni.
- Nie ciągnij za przewód zasilający, nie przekręcaj go ani nie nawijaj go na obudowę urządzenia.
- Nie przenoś urządzenia, dopóki całkowicie nie ostygnie.
- Nigdy nie należy wyjmować produktów z opiekacza ostrymi przedmiotami, ponieważ może to spowodować uszkodzenie elementu grzejnego.
- Uważaj: podczas pracy części metaliczne urządzenia mocno się nagzewają.
- Aby uniknąć zwarcia i pożaru, nie należy umieszczać do opiekacza zbyt grubych kawałków i nie owijaj je w folię aluminiową.
- Producent zastrzega sobie prawo, bez dodatkowego powiadomienia, do wprowadzania drobnych zmian w konstrukcji wyrobu, które zupełnie nie wpływają na jego bezpieczeństwo, sprawność ani funkcjonalność.

- Jeśli urządzenie przez jakiś czas znajdowało się w temperaturze poniżej 0°C, przed włączeniem musi być przechowywane w temperaturze pokojowej nie krócej niż w ciągu 2 godzin.

UWAGA! W przypadku zbyt długiej obróbki tosty mogą zapalić się.

UWAGA! Blokada uchwytów jest przeznaczona tylko do przechowywania i wygody podczas transportu opiekacza i nie jest przeznaczona do mocowania pokryw opiekacza, szczególnie podczas pracy.

- Nie jedz pierwszej porcji tostów.
- Aby uniknąć pożaru, w żadnym wypadku nie zakrywaj opiekacza podczas pracy.
- Chleb może płonąć, dlatego opiekacza nie należy używać w pobliżu lub pod materiałami łatwopalnymi, na przykład, pod firankami.
- Urządzenie nie jest przeznaczone do uruchomienia przez zewnętrzny timer ani oddzielny system zdalnego sterowania.



Zastrzeżenie! Gorąca powierzchnia!

- Data produkcji podana na wyrobie i/lub na opakowaniu, a także w dołączonej dokumentacji.

PRACA TOSTERA

PRZED PIERWSZYM UŻYCIEM

- Po pierwszym rozruchu nowe elementy grzejne mogą wydzielać specyficzny zapach i niewielką ilość dymu. To nie jest oznaką usterki.
- Przed pierwszym włączeniem posmaruj włożone panele opiekacza masłem lub margaryną.
- Włącz opiekacz i pozostaw go na 10 minut, żeby pracował w stanie zamkniętym.
- Wyłącz urządzenie i delikatnie przetrzyj wilgotną czystą szmatką wewnętrzną część tostera.

PRACA

- Zainstaluj odpowiedni wkład w rowkach na płycie urządzenia. Zamknij pokrywę.
- Wkład do sandwiczów jest przeznaczony do przygotowywania gorących kanapek, jagodzianek, pasztecików z ciasta francuskiego itp.
- Za pomocą wkładu do wafli można przygotować wszelkie rodzaje wafli. Podczas gotowania grubych gofrów z dodaniem środków spulchniających i drożdży pokrywy opiekacza zatrząskiwac nie zaleca się, ponieważ gofry nie podniosą się i nie będą puszyste.
- Wkład do pieczenia orzeszków przeznaczony jest do przygotowania ciastek z kruchego ciasta i nafaszerowania ich różnymi nadzieniami.
- Podłącz urządzenie do sieci elektrycznej.
- Nie otwierając opiekacza, poczekaj, aż lampka kontrolna nagrzewania zgaśnie, tj. zostanie osiągnięta niezbędna temperatura i można rozpocząć przygotowywanie.
- Otwórz pokrywę, włóż przygotowane produkty zgodnie z przepisem we wgłębienia i szczelnie zamknij pokrywę.
- Szczegółowy opis przygotowania sandwiczów, wafli i herbatników możesz znaleźć w książce z przepisami.
- Otwórz pokrywę i drewnianą łopatką wyjmij gotowe produkty. Aby nie uszkodzić powłoki zapobiegającej przywieraniu, nie używaj ostrych przedmiotów metalowych.
- Przed czyszczeniem wyjmij wkład, aby to zrobić, naciśnij zatrzaski wkładu i wyjmij go z rowków na płycie.
- Jeśli opiekacz nie jest używany, należy trzymać go w stanie zamkniętym.

CZYSZCZENIE I KONSERWACJA

- Przed czyszczeniem upewnij się, że urządzenie jest odłączone od sieci elektrycznej.
- Odczekaj, aż opiekacz całkowicie ostygnie.
- Nie należy używać do czyszczenia ściernych środków czyszczących, rozpuszczalników organicznych ani agresywnych cieczy.

PRZECHOWYWANIE

- Przed przechowywaniem upewnij się, że urządzenie jest odłączone od sieci elektrycznej i całkowicie ostygło.
- Spełniaj wszystkie wymagania określone w sekcji CZYSZCZENIE I KONSERWACJA.
- Zwiń przewód zasilający.
- Przechowuj urządzenie w suchym i chłodnym miejscu.



Ten symbol umieszczony na wyrobie, opakowaniu i/lub dołączonej dokumentacji oznacza, że zużytych urządzeń elektrycznych i elektronicznych oraz baterii nie należy wyrzucać wraz ze zwykłymi odpadami gospodarstwa domowego. Należy je oddawać do specjalnych punktów odbioru.

Aby uzyskać więcej informacji na temat istniejących systemów zbierania odpadów, należy skontaktować się z władzami lokalnymi.

Prawidłowa utylizacja pomaga oszczędzać cenne zasoby i zapobiec ewentualnym negatywnym wpływom na zdrowie ludzi i stan środowiska naturalnego, które mogą powstać w wyniku niewłaściwego postępowania z odpadami.