



RU Духовой шкаф с функцией пара

Инструкция по эксплуатации



СОДЕРЖАНИЕ

1. СВЕДЕНИЯ ПО ТЕХНИКЕ БЕЗОПАСНОСТИ.....	3
2. УКАЗАНИЯ ПО БЕЗОПАСНОСТИ.....	5
3. ОПИСАНИЕ ИЗДЕЛИЯ.....	8
4. ПАНЕЛЬ УПРАВЛЕНИЯ.....	8
5. ПЕРЕД ПЕРВЫМ ИСПОЛЬЗОВАНИЕМ.....	10
6. ЕЖЕДНЕВНОЕ ИСПОЛЬЗОВАНИЕ.....	11
7. ФУНКЦИИ ЧАСОВ.....	17
8. АВТОМАТИЧЕСКИЕ ПРОГРАММЫ.....	19
9. ИСПОЛЬЗОВАНИЕ ДОПОЛНИТЕЛЬНЫХ ПРИНАДЛЕЖНОСТЕЙ.....	20
10. ДОПОЛНИТЕЛЬНЫЕ ФУНКЦИИ.....	24
11. ПОЛЕЗНЫЕ СОВЕТЫ.....	26
12. УХОД И ОЧИСТКА.....	44
13. ПОИСК И УСТРАНЕНИЕ НЕИСПРАВНОСТЕЙ.....	49
14. УСТАНОВКА.....	51
15. ТЕХНИЧЕСКИЕ ДАННЫЕ.....	52

МЫ ДУМАЕМ О ВАС

Благодарим Вас за приобретение прибора Electrolux. Вы выбрали изделие, за которым стоят десятилетия профессионального опыта и инноваций. Уникальное и стильное, оно создавалось с заботой о Вас. Поэтому когда бы Вы ни воспользовались им, Вы можете быть уверены: результаты всегда будут превосходными.

Добро пожаловать в Electrolux!

На нашем веб-сайте Вы сможете:



Найти рекомендации по использованию изделий, руководства по эксплуатации, мастер устранения неисправностей, информацию о техническом обслуживании:

www.electrolux.com/webselfservice



Зарегистрировать свое изделие для улучшения обслуживания:

www.registerelectrolux.com



Приобрести дополнительные принадлежности, расходные материалы и фирменные запасные части для своего прибора:

www.electrolux.com/shop

ПОДДЕРЖКА ПОТРЕБИТЕЛЕЙ И СЕРВИСНОЕ ОБСЛУЖИВАНИЕ

Мы рекомендуем использовать оригинальные запчасти.

При обращении в сервис-центр следует иметь под рукой следующую информацию: модель, код изделия (PNC), серийный номер.

Данная информация находится на табличке с техническими данными.



Внимание / Важные сведения по технике безопасности.



Общая информация и рекомендации



Информация по охране окружающей среды

Право на изменения сохраняется.

1. ⚠ СВЕДЕНИЯ ПО ТЕХНИКЕ БЕЗОПАСНОСТИ

Перед установкой и эксплуатацией прибора внимательно ознакомьтесь с приложенным руководством. Производитель не несет ответственность за травмы и повреждения, полученные/вызванные неправильной установкой и эксплуатацией. Позаботьтесь о том, чтобы данное руководство было у Вас под рукой на протяжении всего срока службы прибора.

1.1 Безопасность детей и лиц с ограниченными возможностями

- Данный прибор может эксплуатироваться детьми старше 8 лет и лицами с ограниченными физическими, сенсорными или умственными способностями и с недостаточным опытом или знаниями только при условии нахождения под присмотром лица, отвечающего за их безопасность, или после получения соответствующих инструкций, позволяющих им безопасно эксплуатировать электроприбор и дающих им представление об опасности, сопряженной с его эксплуатацией.
- Не позволяйте детям играть с прибором.
- Храните все упаковочные материалы вне досягаемости детей.
- Не подпускайте детей и домашних животных к прибору, когда он работает или остывает. Доступные для контакта части прибора сохраняют высокую температуру.
- Если прибор оснащен устройством защиты от детей, рекомендуем Вам включить это устройство.
- Очистка и доступное пользователю техническое обслуживание не должно производиться детьми без присмотра.

- Детям младше 3 лет запрещается находиться рядом с прибором, если взрослые не обеспечивают за ними постоянный надзор.

1.2 Общие правила техники безопасности

- Установка прибора и замена кабеля должна осуществляться только квалифицированным персоналом!
- Во время работы прибора его внутренняя камера сильно нагревается. Не прикасайтесь к нагревательным элементам внутри прибора. Помещая в прибор или извлекая из него посуду или аксессуары, всегда используйте кухонные рукавицы.
- Перед выполнением операций по очистке и уходу отключите прибор от сети электропитания.
- Перед тем, как менять лампочку, убедитесь, что прибор отключен от электропитания, чтобы избежать опасности поражения электрическим током.
- Не используйте парочистители для очистки прибора.
- Не используйте жесткие абразивные чистящие средства или острые металлические скребки для чистки стеклянной дверцы, так как ими можно поцарапать его поверхность, в результате чего стекло может лопнуть.
- В случае повреждения шнура питания во избежание несчастного случая он должен быть заменен изготовителем, авторизованным сервисным центром или специалистом с равнозначной квалификацией.
- Для извлечения направляющих для противня вытяните сначала переднюю, а затем заднюю часть направляющей для противня из боковой стенки движением, направленным от стенки.

Установка направляющих для противня производится в обратном порядке.

2. УКАЗАНИЯ ПО БЕЗОПАСНОСТИ

2.1 Установка



ВНИМАНИЕ!

Установка прибора должна осуществляться только квалифицированным персоналом!

- Удалите всю упаковку.
- Не устанавливайте и не подключайте прибор, если он имеет повреждения.
- Следуйте приложенным к прибору инструкциям по его установке.
- Прибор имеет большой вес: не забывайте о мерах предосторожности при его перемещении. Обязательно используйте защитные перчатки.
- При перемещении прибора не тяните его за ручку.
- Выдерживайте минимально допустимые зазоры между соседними приборами и предметами мебели.
- Убедитесь, что мебель под и рядом с прибором надежно закреплена.
- Другие приборы или предметы мебели, находящиеся по обе стороны прибора, должны иметь ту же высоту.

2.2 Подключение к электросети



ВНИМАНИЕ!

Существует риск пожара и поражения электрическим током.

- Все электрические подключения должны производиться квалифицированным электриком.
- Прибор должен быть заземлен.
- Убедитесь, что параметры электропитания, указанные на табличке с техническими данными, соответствуют параметрам электросети. В противном случае вызовите электрика.
- Включайте прибор только в установленную надлежащим образом электророзетку с защитным контактом.
- Не пользуйтесь тройниками и удлинителями.
- Следите за тем, чтобы не повредить вилку и сетевой кабель. В случае необходимости замены сетевого шнура она должна быть выполнена нашим авторизованным сервисным центром.
- Не допускайте контакта сетевых кабелей с дверцей прибора или приближения к ней, особенно, если дверца сильно нагрета.
- Детали, защищающие токоведущие или изолированные части прибора, должны быть закреплены так, чтобы их было невозможно удалить без специальных инструментов.
- Вставляйте вилку сетевого кабеля в розетку только во конце установки прибора. Убедитесь, что после установки имеется доступ к вилке.
- Не подключайте прибор к розетке электропитания, если она плохо закреплена или если вилка неплотно входит в розетку.
- Для отключения прибора от электросети не тяните за кабель электропитания. Всегда беритесь за саму вилку.
- Следует использовать подходящие размыкающие устройства: предохранительные автоматические выключатели, плавкие предохранители (резьбовые плавкие предохранители следует выкручивать из гнезда), автоматы защиты от тока утечки и пускатели.
- Прибор должен быть подключен к электросети через устройство, позволяющее отсоединять от сети все контакты. Устройство для изоляции должно обеспечивать

расстояние между разомкнутыми контактами не менее 3 мм.

- Данный прибор соответствует директивам Е.Е.С.

2.3 Эксплуатация



ВНИМАНИЕ!

Существует риск травмы, ожога и поражения электрическим током или взрыва.

- Используйте прибор только в жилых помещениях.
- Не изменяйте параметры данного прибора.
- Удостоверьтесь, что вентиляционные отверстия не закрыты.
- Не оставляйте прибор без присмотра во время его работы.
- Прибор необходимо выключать после каждого использования.
- Соблюдайте осторожность, открывая дверцу прибора во время его работы. Может произойти высвобождение горячего воздуха.
- При использовании прибора не касайтесь его мокрыми руками. Не касайтесь прибора, если на него попала вода.
- Не надавливайте на открытую дверцу прибора.
- Не используйте прибор как столешницу или подставку для каких-либо предметов.
- Соблюдайте осторожность, открывая дверцу прибора. При использовании ингредиентов, содержащих алкоголь, может образовываться воздушно-спиртовая смесь.
- При открывании дверцы прибора рядом с ним не должно быть искр или открытого пламени.
- Не кладите на прибор, рядом с ним или внутрь него легковоспламеняющиеся материалы или изделия, пропитанные легковоспламеняющимися веществами.



ВНИМАНИЕ!

Существует риск повреждения прибора.

- Для предупреждения повреждения и изменения цвета эмали:
 - не помещайте непосредственно на дно прибора посуду и иные предметы.
 - не кладите непосредственно на дно прибора алюминиевую фольгу.
 - не наливайте в нагретый прибор воду.
 - не храните влажную посуду и продукты в приборе после окончания приготовления пищи.
 - соблюдайте осторожность при установке и извлечении аксессуаров.
- Изменение цвета эмали не влияет на эффективность работы прибора. Оно не является дефектом с точки зрения закона о гарантийных обязательствах.
- Для приготовления тортов, содержащей большое количество влаги, используйте противень для жарки. Соки из фруктов могут вызывать появление пятен, удалить которые будет невозможно.
- Данный прибор предназначен только для приготовления пищи. Его не следует использовать в других целях, например, для обогрева помещений.
- Всегда готовьте при закрытой дверце духового шкафа.
- В случае установки прибора за мебельной панелью (например, за дверцей) позаботьтесь о том, чтобы во время работы прибора дверца ни в коем случае не оказывалась закрытой. Нагрев и влажность, образующиеся за закрытой дверцей или мебельной панелью, могут привести к последующему повреждению прибора, места его установки или пола. Не закрывайте дверцу мебели до окончательного остывания прибора после использования.

2.4 Приготовление на пару



ВНИМАНИЕ!

Существует риск получения ожогов и повреждения прибора.

- Высвобождаемый пар может привести к получению ожогов:
 - Не открывайте дверцу прибора во время приготовления на пару.
 - Соблюдайте осторожность при открывании дверцы прибора после приготовления на пару.

2.5 Уход и очистка



ВНИМАНИЕ!

Существует риск травмы, пожара или повреждения прибора.

- Перед выполнением операций по чистке и уходу выключите прибор и извлеките вилку сетевого шнура из розетки.
- Убедитесь, что прибор остыл. Существует опасность повреждения стеклянных панелей.
- Поврежденные стеклянные панели следует заменять незамедлительно. Обратитесь в авторизованный сервисный центр.
- Будьте осторожны при снятии дверцы с прибора. Дверца – тяжелая!
- Во избежание повреждения покрытия прибора производите его регулярную очистку.
- Оставшиеся внутри прибора жир или остатки пищи могут стать причиной пожара.
- Протирайте прибор мягкой влажной тряпкой. Используйте только нейтральные моющие средства. Не используйте абразивные средства, царапающие губки, растворители или металлические предметы.

- В случае использования спрея для очистки духового шкафа следуйте инструкции по безопасности на его упаковке.
- Не очищайте каталитическую эмаль (если прибор имеет соответствующее покрытие) какими-либо моющими средствами.

2.6 Внутреннее освещение

- В приборе используется модуль подсветки или галогеновая лампа, предназначенная специально для бытовых приборов. Не используйте его для освещения дома.



ВНИМАНИЕ!

Существует опасность поражения электрическим током.

- Перед заменой лампы отключите электропитание прибора.
- Используйте только лампы той же спецификации.

2.7 Утилизация



ВНИМАНИЕ!

Существует опасность травмы или удушья.

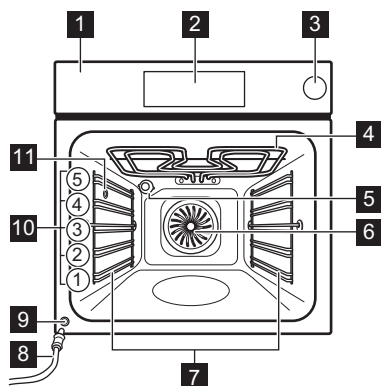
- Отключите прибор от электросети.
- Отрежьте и утилизируйте кабель электропитания.
- Удалите защелку дверцы, чтобы предотвратить риск ее заперения при попадании внутрь прибора детей и домашних животных.

2.8 Сервис

- Для ремонта прибора обратитесь в авторизованный сервисный центр.
- Применяйте только оригинальные запасные части.

3. ОПИСАНИЕ ИЗДЕЛИЯ

3.1 Общий обзор



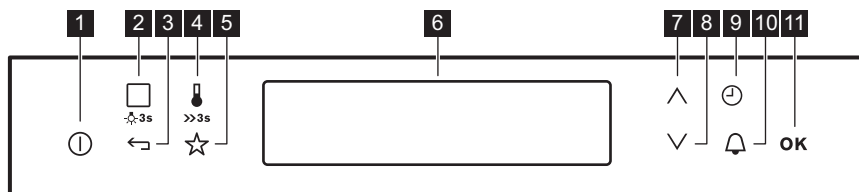
- 1** Панель управления
- 2** Электронный программатор
- 3** Выдвижной резервуар для воды
- 4** Нагревательный элемент
- 5** Лампа освещения
- 6** Вентилятор
- 7** Съёмная направляющая для противня
- 8** Сливной шланг
- 9** Клапан для слива воды
- 10** Положение противней
- 11** Входное отверстие для пара

3.2 Принадлежности

- **Решетка**
Для кухонной посуды, форм для выпечки, жаркого.
- **Глубокий противень**
Для тортов и печенья.
- **Противень для жарки / гриля**
Для выпекания и жарки или в качестве поддона для сбора жира.
- **Телескопические направляющие**
Для полок и противней.
- **Емкость для диетического приготовления**
Приготовление с использованием режимов приготовления на пару.

4. ПАНЕЛЬ УПРАВЛЕНИЯ

4.1 Электронный программатор

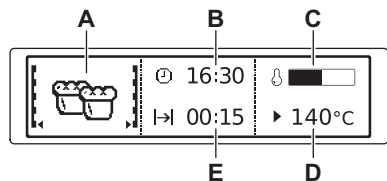


Управление прибором осуществляется с помощью сенсорных полей.

Сенсорное поле	Описание	Комментарий
1	ВКЛ/ВЫКЛ	Включение и выключение прибора.

Сенсорное поле	Описание	Комментарий
<p>2</p> 	<p>Режимы Нагрева или Помощь в Приготовлении</p>	<p>Для выбора режима нагрева или вызова меню Помощь в Приготовлении нажмите на сенсорное поле один раз. Для перехода между меню снова нажмите на сенсорное поле: Режимы Нагрева, Помощь в Приготовлении. Для включения или выключения освещения нажмите и удерживайте поле в течение 3 секунд.</p>
<p>3</p> 	<p>Клавиша возврата</p>	<p>Возврат на один уровень в меню функций. Для вызова главного меню нажмите и удерживайте поле в течение 3 секунд.</p>
<p>4</p> 	<p>Выбор температуры</p>	<p>Установка температуры или отображение текущей температуры прибора. Коснитесь поля на 3 секунды, чтобы включить или выключить функцию Быстрый нагрев.</p>
<p>5</p> 	<p>Любимая прогр.</p>	<p>Сохранение и вызов любимых программ.</p>
<p>6</p> <p>-</p>	<p>Дисплей</p>	<p>Отображение текущих настроек прибора.</p>
<p>7</p> 	<p>Стрелка вверх</p>	<p>Перемещение вверх по меню.</p>
<p>8</p> 	<p>Стрелка вниз</p>	<p>Перемещение вниз по меню.</p>
<p>9</p> 	<p>Время и дополнительные функции</p>	<p>Установка различных функций. При работе режима нагрева нажатие на данное сенсорное поле позволяет установить таймер или следующие функции: Блокир. кнопок, Любимая прогр., Сохранение Тепла, Включил и Иди.</p>
<p>10</p> 	<p>Таймер</p>	<p>Установка функции Таймер.</p>
<p>11</p> 	<p>OK</p>	<p>Подтверждение выбора или параметра настройки.</p>

4.2 Дисплей



- A. Режим нагрева
- B. Время суток
- C. Индикация нагрева
- D. Температура
- E. Отображение продолжительности или времени окончания работы функции

Другие индикаторы дисплея:

Символ	Режим	Режим
	Таймер	Выполняется указанная функция.
	Время суток	На дисплее отображается текущее время суток.
	Продолжить	На дисплее отображается требуемое для приготовления время.
	Окончание	Отображается на дисплее по истечении времени приготовления.
	Температура	На дисплее отображается температура.
	Индикация времени	На дисплее отображается продолжительность времени работы режима нагрева. Для сброса отсчета одновременно нажмите на ∇ и \wedge .
	Индикация нагрева	На дисплее отображается температура внутри прибора.
	Индикация быстрого нагрева	Режим включен. При этом сокращается время нагрева.
	Вес, автоматич.	На дисплее отображается информация о том, что система автоматического взвешивания включена или что вес может быть изменен.
	Сохранение Тепла	Режим включен.

5. ПЕРЕД ПЕРВЫМ ИСПОЛЬЗОВАНИЕМ



ВНИМАНИЕ!

См. Главы, содержащие сведения по технике безопасности.

5.1 Первая очистка

Извлеките из прибора все принадлежности и съемные направляющие для противней.



См. Главу «Уход и очистка».

Перед первым использованием прибор следует очистить.

Установите принадлежности и съемные направляющие для полок обратно на место.

5.2 Первое подключение

При подключении прибора к сети электропитания или после перебоя электропитания необходимо установить язык, контрастность дисплея, яркость дисплея и время суток.

1. Для выбора значения нажмите на или на .
2. Чтобы подтвердить выбор, нажмите на **OK**.

5.3 Предварительный нагрев

Перед первым использованием прибор следует предварительно разогреть.

1. Выберите в меню: Верхн/нижн. нагрев и максимальную температуру.
2. Дайте прибору поработать примерно один час.
3. Выберите в меню: Горячий воздух и максимальную температуру.
4. Дайте прибору поработать примерно 15 минут.

Дополнительные принадлежности могут нагреться сильнее обычного. Из прибора могут появиться неприятные запахи или дым. Это нормально. Убедитесь, что в помещении имеется достаточная циркуляция воздуха.

6. ЕЖЕДНЕВНОЕ ИСПОЛЬЗОВАНИЕ



ВНИМАНИЕ!
См. Главы, содержащие Сведения по технике безопасности.

6.1 Навигация по пунктам меню

1. Включите прибор.

2. С помощью кнопок или выберите нужный пункт меню.
3. Нажатие на **OK** позволяет перейти к подменю или принять установленное значение.



В любой момент можно вернуться в главное меню, нажав на .

6.2 Обзор меню

Главное меню





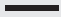

Символ	Элемент меню	Применение
	Режимы Нагрева	Содержит перечень режимов нагрева духового шкафа.
	Помощь в Приготовлении	Содержит перечень автоматических программ.
	Любимая прогр.	Содержит список избранных программ приготовления, созданных пользователем.
	Основные Установки	Данное меню можно использовать для задания других установок.





Символ	Элемент меню	Применение
☆	Особые	Содержит перечень дополнительных режимов нагрева духового шкафа.

Подменю для меню: Основные Установки









Символ	Подменю	Описание
⌚	Установка Времени Суток	Установка текущего времени суток.
⌚	Индикация Времени	Если функция включена, то на дисплее отображается текущее время, даже когда прибор выключен.
°C →	Быстрый нагрев	Если функция включена, то это позволяет сократить время нагрева.
⏸	Включил и Иди	Когда эта функция включена, в окне выбора доп. режимов можно выбрать функцию: Включил и Иди.
🔒	Сохранение Тепла	Когда эта функция включена, в окне выбора доп. режимов можно выбрать функцию: Сохранение Тепла.
⌚	Коррекция Времени	Включение и выключение функции «Коррекция времени».
🌑	Контрастность Дисплея	Изменение контрастности дисплея в процентах.
☀	Яркость Дисплея	Изменение яркости дисплея в процентах.
🇬🇧	Выбрать Язык	Выбор языка выводимых на дисплей сообщений.
🔊	Громкость Звук. Сигнала	Регулировка в процентах громкости как звуковых сигналов, звучащих при нажатии на сенсорные поля, так и других сигналов.
🎵	Тоны Кнопок	Включение и выключение тоновых звуковых сигналов при нажатии на сенсорные поля. Отключение звуковых сигналов, выдаваемых при нажатии на поле «Вкл/Выкл», невозможно.
🚨	Сигналы Тревоги/Ошибки	Включение и выключение сигналов тревоги.
DEMO	ДЕМОРЕЖИМ	Код включения / отключения: 2468
i	Сервис	Отображение версии и конфигурации программного обеспечения.
🔧	Заводские Установки	Восстановление всех заводских установок.

6.3 Режимы Нагрева

Режим нагрева	Применение
 Горячий воздух	Одновременное выпекание, жарка и высушивание продуктов на 3 уровнях. Установите температуру на 20°C – 40°C ниже, чем для режима Верхн/нижн. нагрев..
 Горячий воздух + Пар	Приготовление блюд на пару. Используйте данную функцию для сокращения времени приготовления и сохранения витаминов и питательных веществ в продуктах. Выберите данную функцию и задайте температуру в пределах от 130°C до 230°C.
 Пицца	Приготовление пиццы, закрытого или открытого пирога на пару.
 Верхн/нижн. нагрев	Выпекание и жарка продуктов на одном уровне духового шкафа.
 Медл. приготовление	Приготовление нежных и сочных жареных кусков мяса.
 Нижний нагрев	Выпекание пирогов с хрустящей основой и консервирование продуктов.
 Влажный горячий воздух	Экономия электроэнергии при приготовлении выпечки, в том числе и выпечки с низким содержанием влаги. Также используется для выпекания в формах на 1 уровне духового шкафа. Данная функция использовалась при определении класса энергоэффективности в соответствии с EN50304. Сначала необходимо установить время приготовления. Более подробные сведения о рекомендованных настройках находятся в Таблицах для приготовления пищи.
 ЭКО жарка	Функции ЭКОНОМ позволяют оптимизировать энергопотребление в ходе приготовления. Сначала необходимо установить время приготовления. Более подробные сведения о рекомендованных настройках находятся в Таблицах для приготовления пищи, где приведены эквивалентные стандартные режимы.
 Замороженные продукты	Приготовление продуктов быстрого приготовления, например, картофеля фри, картофельных ломтиков, блинчиков с фаршем с образованием хрустящей корочки.

Режим нагрева	Применение
 Малый гриль	Приготовление на гриле продуктов плоской формы и тостов.
 Быстрое грилирование	Приготовление на гриле большого количества продуктов плоской формы, а также приготовление тостов.
 Турбо-гриль	Жарка крупных кусков мяса или птицы (не филе) на одном уровне, а также запекание и обжаривание.
 Регенерация	Подогрев уже приготовленных продуктов непосредственно на тарелке.

6.4 Особые

Режим нагрева	Применение
 Хлеб	Выпекание хлеба.
 Запеканка	Приготовление таких блюд как лазанья или картофельная запеканка, а также запекание до румяной корочки и обжаривание.
 Подготовка теста	Контролируемая расстойка теста перед выпеканием.
 Подогрев Тарелок	Предварительный подогрев тарелок перед подачей на стол.
 Консервирование	Консервирование овощей (например, соленых огурцов).
 Высушивание	Подсушивание тонко нарезанных фруктов (например, яблок, слив, персиков) и овощей (например, помидоров, цуккини или грибов).
 Поддержание Тепла	Сохранение пищи в теплом виде.
 Размораживание	Размораживание замороженных продуктов.

6.5 Включение режима нагрева

1. Включите прибор.
2. Выберите меню Режимы Нагрева.
3. Чтобы подтвердить выбор, нажмите на ОК.
4. Установите режим нагрева духового шкафа.
5. Чтобы подтвердить выбор, нажмите на ОК.

6. Установите температуру.
7. Чтобы подтвердить выбор, нажмите на **OK**.



6.6 Приготовление на пару

Крышка выдвижного резервуара для воды находится внутри панели управления.



ВНИМАНИЕ!

Используйте только воду. Не используйте фильтрованную (деминерализованную) или дистиллированную воду. Не используйте другие жидкости. Не заливайте в выдвижной резервуар для воды воспламеняющиеся или спиртосодержащие жидкости.

1. Подготовьте продукты, поместив их в подходящую кухонную посуду.
2. Нажмите на крышку, чтобы открыть выдвижной резервуар для воды.
3. Налейте в выдвижной резервуар для воды 900 мл воды. Этого количества воды достаточно примерно на 55-60 минут.
4. Установите выдвижной резервуар для воды в исходное положение.
5. Включите прибор.
6. Выберите режим нагрева с паром и задайте температуру.
7. При необходимости задайте функцию Продолжить  или Окончание .



Когда в парогенераторе закончится вода, раздастся звуковой сигнал.

После окончания приготовления прозвучит звуковой сигнал.

8. Выключите прибор.
9. После окончания процесса приготовления на пару слейте из резервуара для воды оставшуюся там воду. См. Главу «Слив воды из резервуара для воды».



ОСТОРОЖНО!

Прибор может сильно нагреваться. Существует риск получения ожогов. Будьте осторожны при сливе воды из резервуара.

Для окончательной просушки оставьте дверцу прибора открытой.



ВНИМАНИЕ!

По окончании каждого приготовления на пару следует выждать не менее 60 минут, чтобы из клапана для слива воды не вытекала горячая вода.

6.7 Индикатор «Резервуар для воды пуст»

Дисплей используется для отображения следующих сведений: Наполните резервуар для Если требуется наполнить емкость для воды, выдается звуковой сигнал.

Более подробную информацию см. в Главе «Приготовление на пару».

6.8 Индикатор «Резервуар для воды полон»

Если на дисплее отображается сообщение Резервуар для воды полон, можно приступить к приготовлению на пару.

Если резервуар для воды полон, выдается звуковой сигнал.



Если в резервуар для воды залить слишком много воды, ее избыток будет отведен на дно камеры духового шкафа через переливное отверстие. Удалите вылившуюся воду с помощью тряпки или губки.

6.9 Слив воды из резервуара для воды

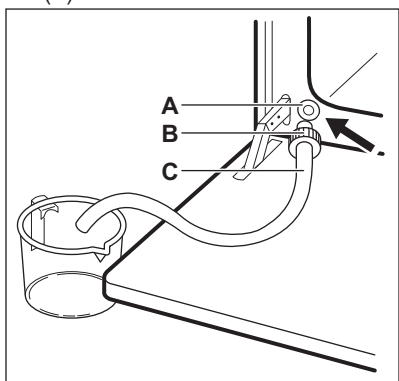


ОСТОРОЖНО!

Перед сливом воды убедитесь, что прибор остыл.

После каждого процесса приготовления на пару сливайте воду из резервуара.

1. Приготовьте сливной шланг (С) из пакета с руководством пользователя. Наденьте на один из концов сливного шланга штуцер (В).



2. Поместите другой конец сливного шланга (С) в резервуар. Он должен находиться ниже клапана для слива воды (А).
3. Откройте дверцу духового шкафа и вставьте штуцер (В) в клапан для слива воды (А).
4. При сливе воды из резервуара прижимайте штуцер, не отпускайте его.



При появлении символа Наполните резервуар для в резервуаре может оставаться некоторое количество воды. Подождите, пока из клапана для слива воды перестанет течь вода.

5. Когда вода прекратит вытекать, отсоедините штуцер от клапана.



Не используйте вытекшую воду для повторного заполнения резервуара.

6.10 Индикация нагрева


При включении режима нагрева на дисплее отображается полоска. Полоска показывает, что температура духового шкафа повышается. По достижении заданной температуры выдаются 3 сигнала зуммера, а полоска начинает мигать и затем исчезает.

6.11 Индикация быстрого нагрева

Данная функция позволяет сократить время нагрева.



Не ставьте продукты в духовой шкаф во время работы режима быстрого нагрева.

Для включения функции нажмите и удерживайте  в течение 3 секунд. Индикатор нагрева замигает.

6.12 Остаточное тепло

После выключения прибора на дисплее отображается остаточное тепло. Это тепло можно использовать для поддержания блюд в теплом состоянии.

6.13 Экономия электроэнергии

Данный прибор оснащен несколькими функциями, позволяющими экономить электроэнергию во время приготовления.

Общие рекомендации

Позаботьтесь о том, чтобы дверца во время работы прибора была плотно закрыта. Во время приготовления дверца должна быть закрыта как можно большую часть времени.

Для повышения энергосбережения используйте металлическую посуду.

Если это возможно, не разогревайте духовой шкаф перед помещением в него продуктов.

Если продолжительность приготовления превышает 30 минут, уменьшите температуру духового шкафа за 3-10 минут до окончания приготовления в зависимости от продолжительности приготовления. Приготовление продолжится благодаря остаточному теплу внутри духового шкафа.

Используйте остаточное тепло для разогрева других продуктов.

Приготовление с использованием вентилятора

По возможности выбирайте функции приготовления, в которых используется вентилятор, чтобы сэкономить электроэнергию.

Остаточное тепло

В ряде функций нагрева при использовании программ с заданным временем работы Продолжить или Окончание и временем работы более 30 минут нагревательные элементы автоматически выключаются на 10% раньше. Вентилятор и лампа освещения продолжают работать.

Приготовление с выключенной лампой освещения

Выключите лампу освещения на время приготовления и включайте ее только когда она Вам нужна.

Сохранение продуктов теплыми

Если Вы хотите использовать остаточное тепло для сохранения пищи в теплом состоянии, выбирайте максимально низкое значение температуры. На дисплее будет отображаться температура остаточного тепла.

Функции «Эконом»

См. Главу «Режимы нагрева»




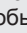


При использовании функций ЭКОНОМ лампа выключается. Ее можно включить снова в соответствии с Вашими предпочтениями.

Влажный горячий воздух

При использовании функции Влажный горячий воздух лампа выключается через 30 секунд. Ее можно включить снова в соответствии с Вашими предпочтениями.

7. ФУНКЦИИ ЧАСОВ

7.1 Таблица функций часов

Функция часов	Применение
 Таймер	Установка обратного отсчета времени (макс. 2 часа 30 минут). Эта функция не влияет на работу прибора. Чтобы включить эту функцию, нажмите на  . Установите значение минут при помощи  или  и нажмите на OK, чтобы произвести пуск.
 Продолжить	Установка продолжительности работы (макс. 23 часа 59 минут).
 Окончание	Установка времени отключения режима нагрева (макс. 23 часа 59 минут).

Если установлено время для функции часов, то обратный отсчет времени начнется через 5 секунд.




При использовании функций часов Продолж-ть и Окончание выключение нагревательных элементов прибора происходит по истечении 90% заданного времени работы. В конце приготовления (в течение от 3 до 20 минут) прибор использует остаточное тепло для продолжения приготовления.

7.2 Установка функций часов



Перед использованием функций Продолж-ть и Окончание сначала следует задать режим нагрева и температуру. Прибор отключится автоматически. При одновременном использовании функций Продолж-ть и Окончание можно задать время для автоматического включения и выключения прибора в более позднее время.

1. Установите режим нагрева духового шкафа.
2. Многократным нажатием кнопки  добейтесь отображения на дисплее необходимой функции часов и соответствующего символа.
3. С помощью \wedge или \vee задайте необходимое значение времени.
4. Чтобы подтвердить выбор, нажмите на **OK**.

По истечении установленного времени раздастся звуковой сигнал. Прибор выключается. На дисплее появится сообщение.

5. Для отключения звукового сигнала достаточно коснуться любого символа.


7.3 Сохранение Тепла

Условия для этой функции:

- Установленная температура должна превышать 80°C.
- Установлена функция Продолж-ть.

Функция Сохранение Тепла служит для поддержания температуры готовых продуктов на уровне 80°C в течение 30 минут. Она включается после окончания процессов выпекания или жарки.

Включение и выключение данной функции производится в меню Основные Установки.

1. Включите прибор.
2. Выберите режим нагрева.
3. Установите температуру выше 80°C.
4. Многократным нажатием на кнопку  добейтесь появления на дисплее Сохранение Тепла.
5. Чтобы подтвердить выбор, нажмите на **OK**.

По окончании действия функции раздастся звуковой сигнал.


При изменении режимов нагрева функция остается включенной.

7.4 Коррекция Времени

Режим Коррекция Времени позволяет продлить работу заданного режима нагрева после истечения времени, установленного функцией Продолж-ть.



Применимо для всех режимов нагрева с Продолж-ть или Вес, автоматич..

1. По истечении установленного времени приготовления раздастся звуковой сигнал. Коснитесь любого символа.
- На дисплее отображается сообщение.
2. Нажмите  для включения или \leftarrow для отмены.
3. Задайте продолжительность работы функции.
4. Нажмите на **OK**.

8. АВТОМАТИЧЕСКИЕ ПРОГРАММЫ



ВНИМАНИЕ!

См. Главы, содержащие Сведения по технике безопасности.

8.1 Автоматические программы

Автоматические программы содержат оптимальные настройки для каждого типа мясных блюд и других рецептов.

- Программы приготовления мяса с использованием функции Вес, автоматич. (меню: Помощь в Приготовлении) – данная функция автоматически рассчитывает время жарки. Чтобы использовать эту функцию, необходимо указать вес продукта.
- Запрограммир. Рецепты (меню Помощь в Приготовлении) – в данной функции используются заранее заданные значения для приготовления блюд. Приготовьте блюдо согласно рецепту из данного руководства.

Приготовление с использованием функции Вес, автоматич.

Жареная свинина

Жареная телятина

Тушеное мясо

Жареная дичь

Жареный ягненок

Цыпленок, целиком

Индейка, целиком

Утка, целиком

Гусь, целиком

8.2 Помощь в Приготовлении с Запрограммир. Рецепты

В памяти прибора записаны рецепты, которыми Вы можете воспользоваться. Изменение рецептов пользователем невозможно.

1. Включите прибор.
2. Выберите меню Помощь в Приготовлении. Чтобы подтвердить выбор, нажмите на ОК.
3. Выберите категорию и блюдо. Чтобы подтвердить выбор, нажмите на ОК.
4. Выберите рецепт. Чтобы подтвердить выбор, нажмите на ОК.



При использовании функции Ручной Режим прибор использует автоматические установки. Их можно изменять подобно другим функциям.

8.3 Помощь в Приготовлении с Вес, автоматич.

Эта функция автоматически рассчитывает время жарки. Для ее использования необходимо ввести вес продукта.

1. Включите прибор.
2. Выберите меню Помощь в Приготовлении. Чтобы подтвердить выбор, нажмите на ОК.
3. Выберите категорию и блюдо. Чтобы подтвердить выбор, нажмите на ОК.
4. Выберите функцию Вес, автоматич.. Чтобы подтвердить выбор, нажмите на ОК.
5. Коснитесь \wedge или \vee , чтобы задать вес продуктов. Чтобы подтвердить выбор, нажмите на ОК.

Начнется выполнение программы.

6. Вес можно изменить в любое время. Для его изменения нажмите на \wedge или на \vee .
7. По истечении установленного времени раздастся звуковой сигнал. Для отключения сигнала коснитесь любого символа.



При использовании некоторых программ через 30 минут после начала приготовления продукты нужно перевернуть. На дисплее отображается напоминание.

9. ИСПОЛЬЗОВАНИЕ ДОПОЛНИТЕЛЬНЫХ ПРИНАДЛЕЖНОСТЕЙ



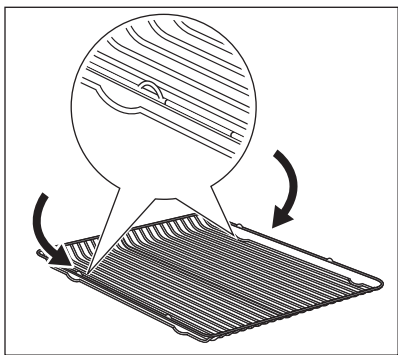
ВНИМАНИЕ!

См. Главы, содержащие сведения по технике безопасности.

9.1 Установка дополнительных принадлежностей

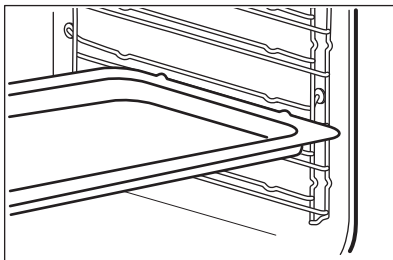
Решетка:

Вставьте решетку между направляющими, убедившись, что опоры смотрят вниз.



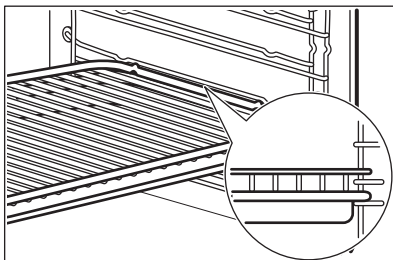
Противень для жарки:

Вставьте противень для жарки между направляющими планками духового шкафа.



Одновременная установка решетки и глубокого противня:

Вставьте сотейник между направляющими для противня и решеткой на направляющих выше.





- Для повышения уровня безопасности в верхней части левого и правого краев всех дополнительных принадлежностей духового шкафа имеются небольшие выступы. Выступы также служат защитой от опрокидывания.
- Высокий ободок по периметру решетки служит для предотвращения соскальзывания кухонной посуды.

9.2 Телескопические направляющие



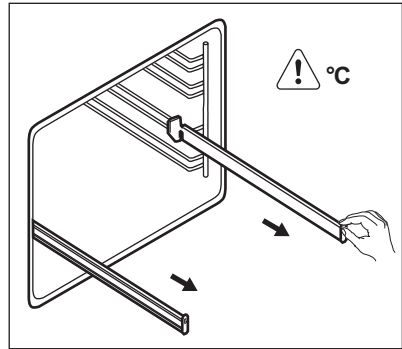
Сохраните инструкции по установке телескопических направляющих для использования в будущем.

Телескопические направляющие облегчают установку и снятие полок.

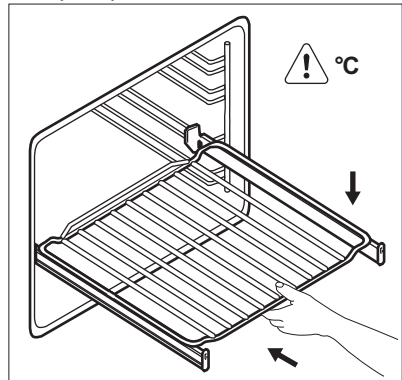


ОСТОРОЖНО!
Не мойте телескопические направляющие в посудомоечной машине.
Не смазывайте телескопические направляющие.

1. Полностью выдвиньте правую и левую телескопические направляющие.



2. Установите на телескопические направляющие решетку и аккуратно задвиньте их внутрь прибора.



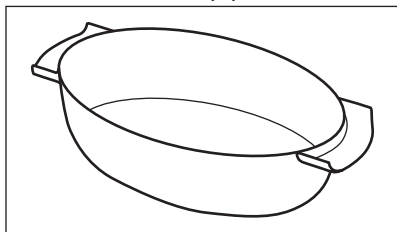
Обязательно полностью задвиньте телескопические направляющие внутрь прибора перед тем, как закрыть дверцу духового шкафа.

9.3 Принадлежности для приготовления на пару

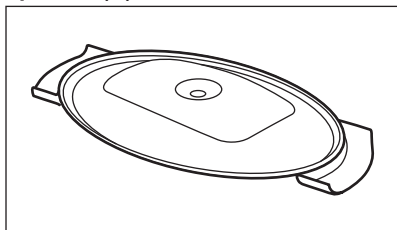
Емкость для приготовления диетических блюд.

Емкость состоит из стеклянной чаши, крышки с отверстием для форсунки с трубкой (С) и стальной решетки, которая устанавливается на дно емкости.

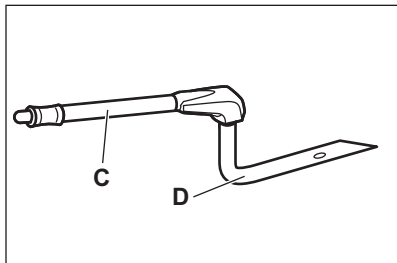
Стеклянная чаша (А)



Крышка (В)

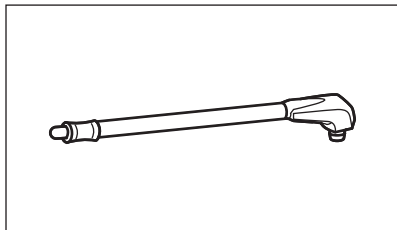


Форсунка и трубка форсунки

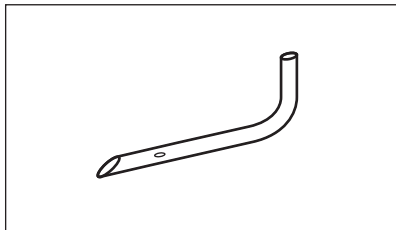


«С» – форсунка с трубкой для приготовления на пару; «D» – форсунка для приготовления непосредственно на пару.

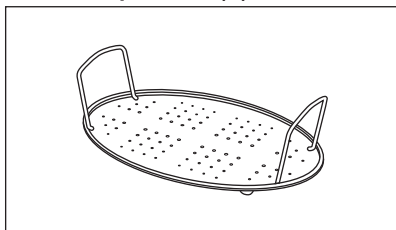
Трубка форсунки (С)



Форсунка для приготовления непосредственно на пару (D)



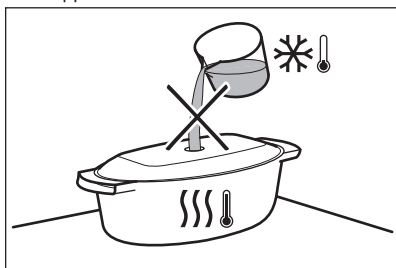
Стальная решетка (Е)



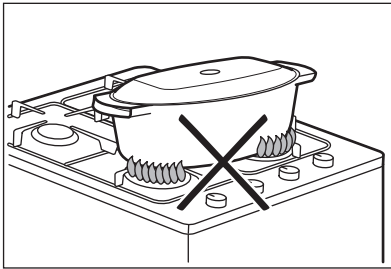
- Не кладите емкость для приготовления блюд на холодные/влажные поверхности.



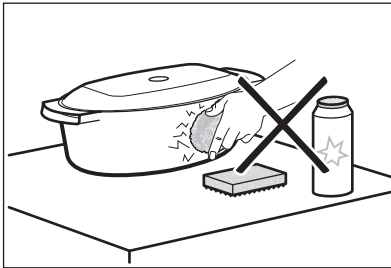
- Не наливайте в нагретую емкость для приготовления блюд холодные жидкости.



- Не используйте емкость для приготовления на горячих варочных поверхностях.



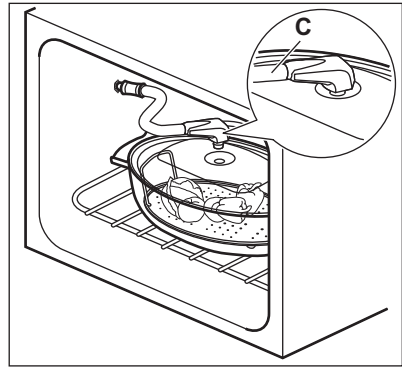
- Не очищайте емкость для приготовления с помощью абразивных чистящих средств, металлических подушечек и чистящих порошков.



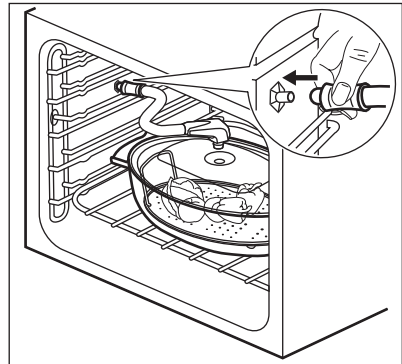
9.4 Приготовление на пару в емкости для приготовления диетических блюд

Поместите продукты на стальную решетку внутри емкости и накройте крышкой.

1. Вставьте форсунку с трубкой в специальное отверстие, расположенное в крышке емкости для приготовления диетических блюд.



2. Поместите емкость на решетку, установленную на второй полке снизу.
3. Вставьте второй конец форсунки с трубкой в входное отверстие для пара.



Убедитесь, что трубка форсунки не передавлена и не касается нагревательного элемента в верхней части духового шкафа.

4. Задайте режим приготовления на пару.

9.5 Приготовление непосредственно на пару

Поместите продукты на стальную решетку внутри емкости. Добавьте немного воды.



ОСТОРОЖНО!

Не используйте крышку.

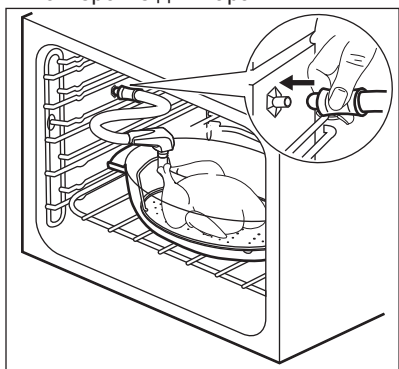
**ВНИМАНИЕ!**

Соблюдайте осторожность при использовании форсунки во время работы духового шкафа. Рекомендуется использовать защитные кухонные рукавицы во время работы с форсункой в то время, когда духовой шкаф еще не остыл. В случае, если функция пара не используется, обязательно извлекайте форсунку из духового шкафа.



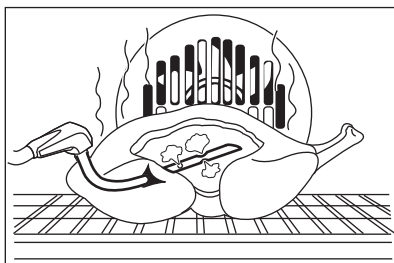
Трубка с форсункой специально разработана для использования при приготовлении пищи и не содержит вредных веществ.

1. Вставьте форсунку (D) в резиновый шланг (C). Второй конец вставьте в входное отверстие для пара.



2. Поместите емкость на решетку, установленную на первой или второй полке снизу. Убедитесь, что трубка форсунки не пережата и не касается нагревательного элемента в верхней части духового шкафа.
3. Задайте режим приготовления на пару.

При приготовлении цыпленка, утки, индейки, козленка, крупной рыбы и т.д. вставляйте форсунку (D) непосредственно в полость внутри тушки. Убедитесь, что отверстия не перекрыты.




Дополнительные сведения о приготовлении с использованием пара см. в Таблицах для приготовления пищи в Главе «Указания и рекомендации».

10. ДОПОЛНИТЕЛЬНЫЕ ФУНКЦИИ

10.1 Любимая прогр.

Вы можете сохранить в памяти прибора избранные настройки, например, продолжительность, температуру или режим нагрева. Их можно выбирать в меню Любимая прогр.. Можно сохранить до 20 программ.

Сохранение программы

1. Включите прибор.
2. Выберите режим нагрева или автоматическую программу.
3. Нажимайте на , пока на дисплее не отобразится СОХРАНИТЬ.

4. Чтобы подтвердить выбор, нажмите на **OK**.
На дисплее отобразится позиция первой свободной ячейки памяти.
5. Чтобы подтвердить выбор, нажмите на **OK**.
6. Введите название программы. Начнет мигать первая буква.
7. Для ее изменения нажимайте на **√** или на **∧**.
8. Нажмите на **OK**.
Замигает следующая буква.
9. Повторите действие 7 необходимое число раз.
10. Нажмите и удерживайте **OK** для сохранения.

Можно изменить записи во всех ячейках памяти. Когда на дисплее отобразится первая свободная ячейка памяти, нажмите на **√** или на **∧**, а затем на **OK** для перезаписи существующей программы.

Можно изменить имя программы в меню Изменить Имя Программы.

Включение программы

1. Включите прибор.
2. Выберите меню Любимая прогр..
3. Чтобы подтвердить выбор, нажмите на **OK**.
4. Выберите название любимой программы.
5. Чтобы подтвердить выбор, нажмите на **OK**.

Нажмите на **☆**, чтобы перейти непосредственно к меню Любимая прогр..

10.2 Использование функции «Защита от детей».

Функция «Защита от детей» предотвращает случайное включение прибора.

1. Включите прибор.

2. Нажмите и удерживайте одновременно **⌚** и **☆**, пока на дисплее не появится сообщение.

Для выключения функции «Защита от детей» повторите действие 2.

10.3 Блокир. кнопок

Данная функция предотвращает случайное включение режима нагрева. Ее можно включить только когда прибор работает.

1. Включите прибор.
2. Задайте какой-либо режим нагрева или параметр.
3. Многократным нажатием на кнопку **⌚** добейтесь появления на дисплее Блокир. кнопок.
4. Чтобы подтвердить выбор, нажмите на **OK**.

Для выключения функции нажмите на **⌚**. На дисплее появится сообщение.

Снова нажмите на **⌚**, а затем на **OK** для подтверждения.



При выключении прибора данная функция также отключается.

10.4 Включил и Иди

Данная функция позволяет задать режим нагрева (или программу) и включать ее позже одним касанием на любого символа.

1. Включите прибор.
2. Установите режим нагрева духового шкафа.
3. Многократным нажатием на кнопку **⌚** добейтесь появления на дисплее Продолж-ть.
4. Задайте время.
5. Многократным нажатием на кнопку **⌚** добейтесь появления на дисплее Включил и Иди.
6. Чтобы подтвердить выбор, нажмите на **OK**.

Для включения функции Включил и Иди коснитесь любого символа (кроме

①). Будет включен установленный режим нагрева.

По окончании действия режима нагрева будет выдан звуковой сигнал.



- При работе режима нагрева выполняется Блокир. кнопок.
- Меню Основные Установки позволяет включать и выключать режим Включил и Иди.

10.5 Автоматическое отключение

В целях безопасности прибор автоматически отключается через определенное время в случае, если какой-либо режим нагрева продолжает выполняться, а изменения каких-либо настроек пользователем не производится.

Температура (°C)	Время отключения (час)
30 - 115	12.5
120 - 195	8.5
200 - 245	5.5
250 - максимум	1.5



Автоматическое отключение не работает со следующими режимами: Освещение, Окончание и Продолж-ть.

10.6 Яркость дисплея

Существует два режима яркости дисплея:

- Ночная яркость – когда прибор выключен, яркость дисплея в период с 22:00 до 06:00 снижается.
- Яркость в светлое время суток:
 - когда прибор включен.
 - если в режиме яркости ночного времени суток нажать на любой символ (за исключением ВКЛ/ ВЫКЛ), дисплей на следующие 10 секунд переходит в режим яркости светлого времени суток.
 - если при выключенном приборе Вы устанавливаете функцию Таймер. По завершении работы функции дисплей возвращается в режим ночной яркости.

10.7 Вентилятор охлаждения

Когда прибор включен, вентилятор включается автоматически, чтобы охлаждать поверхности прибора. При выключении прибора вентилятор продолжает работать до тех пор, пока прибор не остынет.

10.8 Предохранительный термостат

Неправильная эксплуатация или неисправность какого-либо компонента может привести к опасному перегреву прибора. Для предотвращения этого духовой шкаф оборудован предохранительным термостатом, при необходимости отключающим электропитание. При снижении температуры духовой шкаф снова включается; включение происходит автоматически.

11. ПОЛЕЗНЫЕ СОВЕТЫ



ВНИМАНИЕ!

См. Главы, содержащие Сведения по технике безопасности.



Приведенные в таблицах значения температуры и времени выпекания являются ориентировочными. Они зависят от рецепта, а также от качества и количества используемых ингредиентов.

11.1 Внутренняя сторона дверцы

В некоторых моделях на внутренней стороне дверцы имеется:

- нумерация положений противней.
- информация о режимах нагрева, рекомендуемых положениях противней и температура для приготовления типичных блюд.

11.2 Общая информация

- В приборе предусмотрено пять положений противней. Положения противней отсчитываются от дна прибора.
- Прибор оснащен специальной системой для циркуляции воздуха и постоянной переработки пара. Эта система позволяет готовить под воздействием пара и получать хорошо прожаренные, хрустящие снаружи и мягкие внутри блюда. Она позволяет сократить время приготовления и потребление электроэнергии до минимума.
- Внутри прибора или на стеклянных панелях дверцы может конденсироваться влага. Это нормально. Всегда отходите от прибора при открывании дверцы во время приготовления. Для уменьшения конденсации прогрейте прибор в течение 10 минут перед началом приготовления.
- Всегда вытирайте влагу после каждого использования прибора.
- Запрещается помещать какие-либо предметы непосредственно на дно

прибора и закрывать его компоненты алюминиевой фольгой во время приготовления. Это может изменить результаты приготовления и повредить эмалевое покрытие.

11.3 Приготовление выпечных блюд

- Не открывайте дверцу духового шкафа, пока не пройдет 3/4 времени приготовления.
- При одновременном использовании двух противней для выпекания оставляйте между ними пустой уровень.

11.4 Приготовление мяса и рыбы

- При приготовлении очень жирных блюд используйте противень для жарки во избежание образования пятен, удаление которых может оказаться невозможным.
- По окончании приготовления мяса рекомендуется подождать не менее 15 минут перед тем, как разрезать его – тогда оно останется сочным.
- Во избежание образования чрезмерного количества дыма при жарке мяса налейте немного воды в противень для жарки. Во избежание конденсации дыма доливайте воду в противень для сбора жира по мере испарения воды.

11.5 Время приготовления

Время приготовления зависит от типаготавливаемых продуктов, их консистенции и количества.

Приступая к использованию прибора, следите за ходом приготовления. Подберите оптимальные настройки (мощность нагрева, время приготовления и т.д.) для кухонной посуды, своих рецептов, количества продуктов.

11.6 Таблица выпечки и жарки

Пироги

Продукты	Верхн/нижн. нагрев		Горячий воздух		Время (мин)	Комментарии
	Температура (°C)	Положение противня	Температура (°C)	Положение противня		
Изделия из взбитого теста	170	2	160	3 (2 и 4)	45 - 60	В форме для выпечки
Песочное тесто	170	2	160	3 (2 и 4)	20 - 30	В форме для выпечки
Сырный сливочный торт (чизкейк)	170	1	165	2	80 - 100	В форме для выпечки диаметром 26 см
Яблочный торт (яблочный пирог) ¹⁾	170	2	160	2 (лев. +прав.)	80 - 100	В двух 20 см формах для выпечки на решетке
Штрудель	175	3	150	2	60 - 80	В глубоком противне
Пирог с джемом	170	2	165	2 (лев. +прав.)	30 - 40	В форме для выпечки диаметром 26 см
Бисквит	170	2	150	2	40 - 50	В форме для выпечки диаметром 26 см
Рождественский торт / торт с большим количеством фруктов ¹⁾	160	2	150	2	90 - 120	В форме для выпечки диаметром 20 см

Продукты	Верхн/нижн. нагрев		Горячий воздух		Время (мин)	Комментарии
	Температура (°С)	Положение противня	Температура (°С)	Положение противня		
Сливовый торт ¹⁾	175	1	160	2	50 - 60	В форме для хлеба
Небольшие пирожные – в одном противне ¹⁾	170	3	150 - 160	3	20 - 30	В глубоком противне
Небольшие пирожные – на двух противнях ¹⁾	-	-	140 - 150	2 и 4	25 - 35	В глубоком противне
Небольшие пирожные – на трех противнях ¹⁾	-	-	140 - 150	1, 3 и 5	30 - 45	В глубоком противне
Бисквиты / полочки из теста – один уровень	140	3	140 - 150	3	25 - 45	В глубоком противне
Бисквиты / полочки из теста – два уровня	-	-	140 - 150	2 и 4	35 - 40	В глубоком противне
Бисквиты / полочки из теста – три уровня	-	-	140 - 150	1, 3 и 5	35 - 45	В глубоком противне
Безе – один уровень	120	3	120	3	80 - 100	В глубоком противне

Продукты	Верхн/нижн. нагрев		Горячий воздух		Время (мин)	Комментарии
	Температура (°C)	Положение противня	Температура (°C)	Положение противня		
Безе – два уровня ¹⁾	-	-	120	2 и 4	80 - 100	В глубоком противне
Булочки ¹⁾	190	3	190	3	12 - 20	В глубоком противне
Эклеры – один уровень	190	3	170	3	25 - 35	В глубоком противне
Эклеры – два уровня	-	-	170	2 и 4	35 - 45	В глубоком противне
Открытые пироги	180	2	170	2	45 - 70	В форме для выпечки диаметром 20 см
Торт с большим количеством фруктов	160	1	150	2	110 - 120	В форме для выпечки диаметром 24 см
Бисквитный торт ¹⁾	170	1	160	2 (лев. +прав.)	30 - 50	В форме для выпечки диаметром 20 см

¹⁾ Предварительно разогрейте духовой шкаф в течение 10 минут.

Хлеб и пицца

Продукты	Верхн/нижн. нагрев		Горячий воздух		Время (мин)	Комментарии
	Температура (°C)	Положение противня	Температура (°C)	Положение противня		
Белый хлеб ¹⁾	190	1	190	1	60 - 70	1-2 шт. по 500 г/шт
Ржаной хлеб	190	1	180	1	30 - 45	В форме для хлеба

Продукты	Верхн/нижн. нагрев		Горячий воздух		Время (мин)	Комментарии
	Температура (°C)	Положение противня	Температура (°C)	Положение противня		
Хлеб/ Булочки ¹⁾	190	2	180	2 (2 и 4)	25 - 40	6-8 штук в глубоком противне
Пицца ¹⁾	230 - 250	1	230 - 250	1	10 - 20	В глубоком противне или в сотейнике
Сконы (пшеничные или ячменные лепешки) ¹⁾	200	3	190	3	10 - 20	В глубоком противне

¹⁾ Предварительно разогрейте духовой шкаф в течение 10 минут.

Открытые пироги

Продукты	Верхн/нижн. нагрев		Горячий воздух		Время (мин)	Комментарии
	Температура (°C)	Положение противня	Температура (°C)	Положение противня		
Открытый пирог с макаронными изделиями	200	2	180	2	40 - 50	В форме
Флан с овощами (открытый пирог с овощами)	200	2	175	2	45 - 60	В форме
Киш (открытый пикантный пирог с начинкой) ¹⁾	180	1	180	1	50 - 60	В форме
Лазанья ¹⁾	180 - 190	2	180 - 190	2	25 - 40	В форме

Продукты	Верхн/нижн. нагрев		Горячий воздух		Время (мин)	Комментарии
	Температура (°C)	Положение противня	Температура (°C)	Положение противня		
Каннелони ¹⁾	180 - 190	2	180 - 190	2	25 - 40	В форме

1) Предварительно разогрейте духовой шкаф в течение 10 минут.

Мясо

Продукты	Верхн/нижн. нагрев		Горячий воздух		Время (мин)	Комментарии
	Температура (°C)	Положение противня	Температура (°C)	Положение противня		
Говядина	200	2	190	2	50 - 70	На решетке
Свинина	180	2	180	2	90 - 120	На решетке
Телятина	190	2	175	2	90 - 120	На решетке
Английский рост-биф, с кровью	210	2	200	2	50 - 60	На решетке
Английский рост-биф, средней прожаренности	210	2	200	2	60 - 70	На решетке
Английский рост-биф, хорошо прожаренный	210	2	200	2	70 - 75	На решетке
Свиная лопатка	180	2	170	2	120 - 150	Со шкуркой
Свиная рулька	180	2	160	2	100 - 120	2 шт
Баранина	190	2	175	2	110 - 130	Нога
Цыпленок	220	2	200	2	70 - 85	Целиком
Индейка	180	2	160	2	210 - 240	Целиком

Продукты	Верхн/нижн. нагрев		Горячий воздух		Время (мин)	Комментарии
	Температура (°C)	Положение противня	Температура (°C)	Положение противня		
Утка	175	2	220	2	120 - 150	Целиком
Гусь	175	2	160	1	150 - 200	Целиком
Кролик	190	2	175	2	60 - 80	Разрезанный на куски
Заяц	190	2	175	2	150 - 200	Разрезанный на куски
Фазан	190	2	175	2	90 - 120	Целиком

Рыба

Продукты	Верхн/нижн. нагрев		Горячий воздух		Время (мин)	Комментарии
	Температура (°C)	Положение противня	Температура (°C)	Положение противня		
Форель / морской лещ	190	2	175	2	40 - 55	3-4 рыбы
Тунец / лосось	190	2	175	2	35 - 60	4-6 кусочков филе

11.7 Малый гриль



Перед началом приготовления прогрейте пустой духовой шкаф в течение примерно 3 минут.

Продукты	Количество		Температура (°C)	Время (мин)		Положение противня
	Штук	(г)		Первая сторона	Вторая сторона	
Вырезка	4	800	макс.	12 - 15	12 - 14	4
Бифштекс	4	600	макс.	10 - 12	6 - 8	4
Сосиски	8	-	макс.	12 - 15	10 - 12	4
Свинные отбивные	4	600	макс.	12 - 16	12 - 14	4

Продукты	Количество		Температура (°C)	Время (мин)		Положение противня
	Штук	(г)		Первая сторона	Вторая сторона	
Цыпленок (разрезанный пополам)	2	1000	макс.	30 - 35	25 - 30	4
Шашлыки	4	-	макс.	10 - 15	10 - 12	4
Грудка цыпленка	4	400	макс.	12 - 15	12 - 14	4
Гамбургер	6	600	макс.	20 - 30	-	4
Куски рыбного филе	4	400	макс.	12 - 14	10 - 12	4
Поджаренные сэндвичи	4 - 6	-	макс.	5 - 7	-	4
Тосты	4 - 6	-	макс.	2 - 4	2 - 3	4

11.8 Турбо-гриль

Говядина

Продукты	Количество	Температура (°C)	Время (мин)	Положение противня
Ростбиф или филе с кровью ¹⁾	на см толщины	190 - 200	5 - 6	1 или 2
Ростбиф или филе средней прожаренности ¹⁾	на см толщины	180 - 190	6 - 8	1 или 2
Ростбиф или филе, хорошо прожаренные ¹⁾	на см толщины	170 - 180	8 - 10	1 или 2

¹⁾ Предварительно разогрейте духовой шкаф.

Свинина

Продукты	Количество (кг)	Температура (°C)	Время (мин)	Положение противня
Лопатка, ошеек, окорок	1 - 1.5	160 - 180	90 - 120	1 или 2

Продукты	Количество (кг)	Температура (°С)	Время (мин)	Положение противня
Свиная отбивная, свиные ребрышки	1 - 1.5	170 - 180	60 - 90	1 или 2
Мясной рулет	0.75 - 1	160 - 170	50 - 60	1 или 2
Свиная ножка, предварительно отваренная	0.75 - 1	150 - 170	90 - 120	1 или 2

Телятина

Продукты	Количество (кг)	Температура (°С)	Время (мин)	Положение противня
Жареная телятина	1	160 - 180	90 - 120	1 или 2
Телячья ножка	1.5 - 2	160 - 180	120 - 150	1 или 2

Баранина

Продукты	Количество (кг)	Температура (°С)	Время (мин)	Положение противня
Ножка ягненка, жареный ягненок	1 - 1.5	150 - 170	100 - 120	1 или 2
Седло барашка	1 - 1.5	160 - 180	40 - 60	1 или 2

Птица

Продукты	Количество (кг)	Температура (°С)	Время (мин)	Положение противня
Части птицы	по 0,2 - 0,25	200 - 220	30 - 50	1 или 2
Половинка цыпленка	по 0,4 - 0,5	190 - 210	35 - 50	1 или 2
Цыпленок, курица	1 - 1.5	190 - 210	50 - 70	1 или 2
Утка	1.5 - 2	180 - 200	80 - 100	1 или 2
Гусь	3.5 - 5	160 - 180	120 - 180	1 или 2
Индейка	2.5 - 3.5	160 - 180	120 - 150	1 или 2
Индейка	4 - 6	140 - 160	150 - 240	1 или 2

Рыба

Продукты	Количество (кг)	Температура (°C)	Время (мин)	Положение противня
Рыба, целиком	1 - 1.5	210 - 220	40 - 60	1 или 2

11.9 Влажный горячий воздух

Не открывайте дверцу прибора во время приготовления, если в этом нет необходимости.

Продукты	Температура (°C)	Время (мин)	Положение противня
Запеченная паста (макаронные изделия)	190 - 200	30 - 40	2
Картофельная запеканка	180 - 200	60 - 75	2
Мусака	150 - 170	60 - 75	2
Лазанья	170 - 190	55 - 70	2
Каннелони	170 - 190	55 - 70	2
Хлебный пудинг	170 - 190	45 - 60	2
Рисовый пудинг	170 - 190	40 - 50	2
Яблочный торт	150 - 160	45 - 60	2
Белый хлеб	180 - 190	45 - 55	2

11.10 Медл. приготовление

Используйте эту функцию для приготовления нежного постного мяса и рыбы. Данная функция не подходит к таким рецептам, как тушение в горшочке или жарка жирной свинины.

В первые 10 минут можно установить температуру духового шкафа в пределах от 80°C до 150°C. Значение по умолчанию – 90°C. После установки температуры духовой шкаф продолжает приготовления при 80°C. Не используйте данную функцию для приготовления птицы.



Всегда готовьте без крышки при использовании данной функции.

1. Обжарьте мясо с каждой стороны в течение 1-2 минут в сковороде на варочной панели на высоком уровне нагрева.
2. Поместите мясо вместе с горячим противнем для жарки внутрь духового шкафа на решетку.
3. Выберите функцию Медл. приготовление.

Продукты	Количество (кг)	Температура (°C)	Время (мин)	Положение противня
Ростбиф	1 - 1.5	120	120 - 150	1
Говяжье филе	1 - 1.5	120	90 - 150	3
Жареная телятина	1 - 1.5	120	120 - 150	1
Стейки	0.2 - 0.3	120	20 - 40	3

11.11 Размораживание

Продукты	Количество (г)	Время размораживания (мин)	Время остаточного размораживания (мин)	Комментарии
Цыпленок	1000	100 - 140	20 - 30	Выложите цыпленка в большую тарелку на перевернутое блюдо. Перевернуть по истечении половины времени.
Мясо	1000	100 - 140	20 - 30	Перевернуть по истечении половины времени.
Мясо	500	90 - 120	20 - 30	Перевернуть по истечении половины времени.
Форель	150	25 - 35	10 - 15	-
Клубника	300	30 - 40	10 - 20	-
Сливочное масло	250	30 - 40	10 - 15	-
Сливки	2 x 200	80 - 100	10 - 15	Сливки также хорошо взбиваются, если их немного охладить.
Пирожные	1400	60	60	-

11.12 Консервирование

- Используйте для консервирования только стандартные банки одного размера.
- Не используйте металлические банки и банки с винтовыми крышками или байонетными замками.
- В этом режиме используйте первую полку снизу.
- Не ставьте на глубокий противень более шести литровых банок для консервирования.
- Наполните банки до одного уровня и закатайте крышки.
- Банки не должны касаться друг друга.

- Налейте в глубокий противень приблизительно 1/2 литра воды, чтобы в духовом шкафу было достаточно влаги.
- Когда жидкость в банках начнет медленно кипеть (для литровых банок примерно через 35-60 минут), выключите духовой шкаф или уменьшите температуру до 100°C (см. Таблицу).

Ягоды

Продукты	Температура (°C)	Время до начала медленного кипения (мин)	Продолжение кипячения при 100 °C (мин)
Клубника / черника / малина / спелый крыжовник	160 - 170	35 - 45	-

Фрукты с косточками

Продукты	Температура (°C)	Время до начала медленного кипения (мин)	Продолжение кипячения при 100 °C (мин)
Груша / айва / слива	160 - 170	35 - 45	10 - 15

Овощи

Продукты	Температура (°C)	Время до начала медленного кипения (мин)	Продолжение кипячения при 100 °C (мин)
Морковь ¹⁾	160 - 170	50 - 60	5 - 10
Огурцы	160 - 170	50 - 60	-
Овощное ассорти	160 - 170	50 - 60	5 - 10
Кольраби / горох / спаржа	160 - 170	50 - 60	15 - 20

1) Оставьте стоять в духовом шкафу после его выключения.

11.13 Высушивание

- Выложить противень пергаментной или пекарской бумагой.
- Для наилучших результатов выключить духовой шкаф по

истечении половины времени подсушивания, открыть дверцу и дать ему остыть в течение ночи для завершения высушивания.

Овощи

Продукты	Температура (°C)	Время (час)	Положение противня	
			1 положение	2 положения
Фасоль	60 - 70	6 - 8	3	1 / 4
Перец	60 - 70	5 - 6	3	1 / 4

Продукты	Температура (°С)	Время (час)	Положение противня	
			1 положение	2 положения
Овощи для супа	60 - 70	5 - 6	3	1 / 4
Грибы	50 - 60	6 - 8	3	1 / 4
Зелень	40 - 50	2 - 3	3	1 / 4

Фрукты

Продукты	Температура (°С)	Время (час)	Положение противня	
			1 положение	2 положения
Сливы	60 - 70	8 - 10	3	1 / 4
Абрикосы	60 - 70	8 - 10	3	1 / 4
Яблоки, дольками	60 - 70	6 - 8	3	1 / 4
Груши	60 - 70	6 - 9	3	1 / 4

11.14 Горячий воздух + Пар

Пироги и выпечка

Продукты	Температура (°С)	Время (мин)	Положение противня	Комментарии
Яблочный торт ¹⁾	160	60 - 80	2	В форме для выпечки диаметром 20 см
Открытые пироги	175	30 - 40	2	В форме для выпечки диаметром 26 см
Фруктовый кекс	160	80 - 90	2	В форме для выпечки диаметром 26 см
Бисквит	160	35 - 45	2	В форме для выпечки диаметром 26 см
Панеттоне (итальянский рождественский кекс) ¹⁾	150 - 160	70 - 100	2	В форме для выпечки диаметром 20 см
Сливовый торт ¹⁾	160	40 - 50	2	В форме для хлеба
Мелкое печенье	150 - 160	25 - 30	3 (2 и 4)	В глубоком противне
Печенье	150	20 - 35	3 (2 и 4)	В глубоком противне

Продукты	Температура (°C)	Время (мин)	Положение противня	Комментарии
Сладкие булочки ¹⁾	180 - 200	12 - 20	2	В глубоком противне
Бриоши (сдобные булочки) ¹⁾	180	15 - 20	3 (2 и 4)	В глубоком противне

¹⁾ Предварительно разогрейте духовой шкаф в течение 10 минут.

Открытые пироги

Продукты	Температура (°C)	Время (мин)	Положение противня	Комментарии
С овощной начинкой	170 - 180	30 - 40	1	В форме
Лазанья	170 - 180	40 - 50	2	В форме
Картофельная запеканка	160 - 170	50 - 60	1 (2 и 4)	В форме

Мясо

Продукты	Количество (кг)	Температура (°C)	Время (мин)	Положение противня	Комментарии
Жареная свинина	1.0	180	90 - 110	2	На решетке
Телятина	1.0	180	90 - 110	2	На решетке
Ростбиф с кровью	1.0	210	45 - 50	2	На решетке
Ростбиф средней прожаренности	1.0	200	55 - 65	2	На решетке
Ростбиф (хорошо прожаренный)	1.0	190	65 - 75	2	На решетке
Баранина	1.0	175	110 - 130	2	Нога
Цыпленок	1.0	200	55 - 65	2	Целиком
Индейка	4.0	170	180 - 240	2	Целиком
Утка	2.0 - 2.5	170 - 180	120 - 150	2	Целиком
Гусь	3.0	160 - 170	150 - 200	1	Целиком

Продукты	Количество (кг)	Температура (°C)	Время (мин)	Положение противня	Комментарии
Кролик	-	170 - 180	60 - 90	2	Разрезанный на куски

Рыба

Продукты	Количество (кг)	Температура (°C)	Время (мин)	Положение противня	Комментарии
Форель	1.5	180	25 - 35	2	3-4 рыбы
Тунец	1.2	175	35 - 50	2	4-6 кусочков филе
Хек	-	200	20 - 30	2	-

11.15 Приготовление в емкости для приготовления диетических блюд

Используйте функцию Горячий воздух + Пар.

Овощи

Продукты	Температура (°C)	Положение противня
Брокколи, соцветия	130	20 - 25
Баклажан	130	15 - 20
Цветная капуста, соцветия	130	25 - 30
Помидоры	130	15
Спаржа, белая	130	25 - 35
Спаржа, зеленая	130	35 - 45
Цуккини, резаные	130	20 - 25
Морковь	130	35 - 40
Фенхель	130	30 - 35
Кольраби	130	25 - 30
Сладкий перец (полосками)	130	20 - 25
Сельдерей, ломтиками	130	30 - 35

Мясо

Продукты	Температура (°C)	Время (мин)	Положение противня
Вареная ветчина	130	55 - 65	2
Отварная куриная грудка	130	25 - 35	2
Жаркое из копченой при-соленной свинины «Касс-лер»	130	80 - 100	2

Рыба

Продукты	Температура (°C)	Время (мин)	Положение противня
Форель	130	25 - 30	2
Филе лосося	130	25 - 30	2

Гарниры

Продукты	Температура (°C)	Время (мин)	Положение противня
Рис	130	35 - 40	2
Картофель в мундире, средний	130	50 - 60	2
Вареная картошка, четвертушки	130	35 - 45	2
Полента	130	35 - 45	2

11.16 Пицца

Перед началом приготовления прогрейте пустой духовой шкаф в течение примерно 10 минут.

Продукты	Температура (°C)	Время (мин)	Положение противня	Комментарии
Пицца (на тонкой основе)	200 - 220	15 - 25	1	В глубоком противне
Пицца (с большим количеством начинки)	200 - 220	20 - 30	1	В глубоком противне

Продукты	Температура (°C)	Время (мин)	Положение противня	Комментарии
Мини-пицца	200 - 220	15 - 20	1	В глубоком противне
Яблочный торт	150 - 170	50 - 70	1	В форме для выпечки диаметром 20 см
Торт	170 - 190	35 - 50	1	В форме для выпечки диаметром 26 см
Луковый пирог	200 – 220	20 – 30	2	В глубоком противне

11.17 Регенерация



Перед началом приготовления прогрейте пустой духовой шкаф в течение примерно 10 минут.

Продукты	Температура (°C)	Время (мин)	Положение противня
Запеканки	130	15 - 25	2
Макаронные изделия и соусы	130	10 - 15	2
Гарниры (например, рис, картофель, макаронные изделия)	130	10 - 15	2
Порционные блюда	130	10 - 15	2
Мясо	130	10 - 15	2
Овощи	130	10 - 15	2

11.18 Хлеб



Перед началом приготовления прогрейте пустой духовой шкаф в течение примерно 10 минут.

Продукты	Количество	Температура (°C)	Время (мин)	Положение противня	Комментарии
Белый хлеб	1000 г	180 - 190	45 - 60	2	1-2 шт. по 500 г/шт
Рулеты	500 г	190 - 210	20 - 30	2 (2 и 4)	6-8 штук в глубоком противне
Ржаной хлеб	1000 г	180 - 200	50 - 70	2	1-2 шт. по 500 г/шт
Фокачча	-	190 - 210	20 - 25	2	В глубоком противне

12. УХОД И ОЧИСТКА



ВНИМАНИЕ!

См. Главы, содержащие Сведения по технике безопасности.

острыми краями или посудомоечную машину. Это может привести к повреждению антипригарного покрытия.

12.1 Примечание относительно очистки

- Переднюю часть прибора протирайте мягкой тканью, смоченной теплой водой с моющим средством.
- Для очистки металлических поверхностей используйте обычное чистящее средство.
- Внутреннюю камеру прибора необходимо очищать от загрязнений после каждого использования. Накопление жира или остатков других продуктов может привести к возгоранию. При приготовлении на сковороде гриль этот риск увеличивается.
- Стойкие загрязнения удаляйте специальными чистящими средствами для духовых шкафов.
- После каждого использования все принадлежности духового шкафа следует очистить и просушить. Используйте для этого мягкую тряпку, смоченную в теплой воде с моющим средством.
- Если у вас есть принадлежности с антипригарным покрытием, для их чистки не следует использовать агрессивные средства, предметы с

12.2 Модели из нержавеющей стали или алюминия



Очистку дверцы духового шкафа можно производить только влажной губкой. Протрите ее насухо мягкой тряпкой. Никогда не используйте абразивные средства, металлические губки или средства, содержащие кислоты, т.к. они могут повредить поверхность духового шкафа. Выполняйте чистку панели управления духового шкафа с соблюдением аналогичных предосторожностей.

12.3 Очистка уплотнения дверцы

- Регулярно проверяйте состояние уплотнения дверцы. Уплотнение дверцы проходит по периметру рамки камеры духового шкафа. В случае повреждения уплотнения дверцы не используйте прибор.

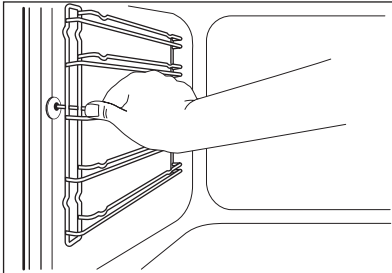
Обратитесь в авторизованный сервисный центр.

- Для очистки уплотнения дверцы ознакомьтесь с общей информацией о чистке прибора.

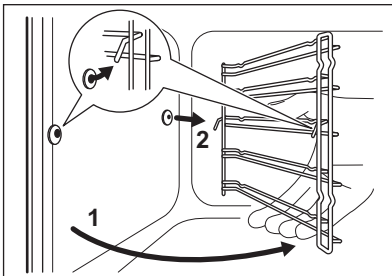
12.4 Снятие направляющих для противней, а также снятие

Для очистки камеры духового шкафа извлеките направляющие для противней, а также извлеките .

1. Потяните переднюю часть направляющей для противня в сторону, противоположную боковой стенке.



2. Вытяните заднюю часть направляющей для противня из боковой стенки и снимите ее.



Установка направляющих для противня производится в обратном порядке.

- i** Удерживающие упоры на телескопических направляющих должны быть обращены вперед.

12.5 Чистка резервуара для воды



ВНИМАНИЕ!

Не заливайте воду в резервуар для воды во время процесса очистки.



В ходе процесса очистки некоторое количество воды может вытечь из входного отверстия для пара в камеру духового шкафа. Во избежание попадания воды на дно камеры духового шкафа установите поддон на уровне, находящемся непосредственно под входным отверстием для пара.

С течением времени в духовом шкафе может появиться накипь. Для предотвращения образования накипи необходимо периодически чистить детали парогенератора духового шкафа. После каждого процесса приготовления на пару сливайте воду из резервуара.

Типы воды

- **Мягкая вода с низким содержанием солей** – рекомендуется, поскольку при ее использовании очистка требуется реже.
- **Водопроводная вода** – можно использовать, если водопроводная система снабжена очистителем или устройством смягчения воды.
- **Жесткая вода с высоким содержанием солей** – не оказывает негативного влияния на работу прибора, но при ее использовании необходимо чаще производить очистку.

ТАБЛИЦА СОДЕРЖАНИЯ КАЛЬЦИЯ СОГЛАСНО ВОЗ (Всемирной организации здравоохранения)

Содержание кальция	Жесткость воды		Тип воды	Выполнять удаление накипи каждые
	(градусы по французскому стандарту)	(градусы по немецкому стандарту)		
0 - 60 мг/л	0 - 6	0 - 3	Мягкая	75 циклов – 2,5 мес.
60-120 мг/л	6 - 12	3 - 7	Средней жесткости	50 циклов – 2 мес.
120 - 180 мг/л	12 - 18	8 - 10	Жесткая или известковая	40 циклов – 1,5 мес.
более 180 мг/л	более 18	более 10	Очень жесткая	30 циклов – 1 мес.

1. Залейте в бак 850 мл воды и добавьте 50 мл столовых ложки лимонной кислоты (пять чайных ложек). Выключите духовой шкаф и подождите примерно 60 минут.
2. Включите духовой шкаф и выберите функцию Горячий воздух + Пар. Задайте температуру 230°C. Через 25 минут выключите прибор и дайте ему остыть в течение 15 минут.
3. Включите духовой шкаф и выберите функцию Горячий воздух + Пар. Установите температуру между 130°C и 230°C. Выключите прибор через 10 минут работы.

Дайте прибору остыть, а затем слейте содержимое резервуара. См. Главу «Слив воды из резервуара для воды».

4. Несколько раз сполосните резервуар для воды и удалите тряпкой оставшуюся внутри духового шкафа накипь.
5. Промойте сливной шланг вручную теплой водой с мылом. Во избежание повреждений не используйте кислоты, спреи и аналогичные чистящие средства.

стеклянные панели снимаются для чистки.



Если предварительно не снять дверцу духового шкафа, она может захлопнуться при попытке извлечь стеклянные панели.



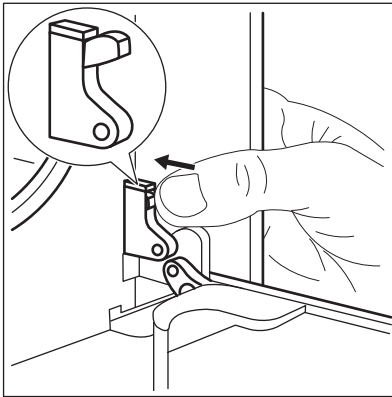
ОСТОРОЖНО!

Не используйте прибор без стеклянных панелей.

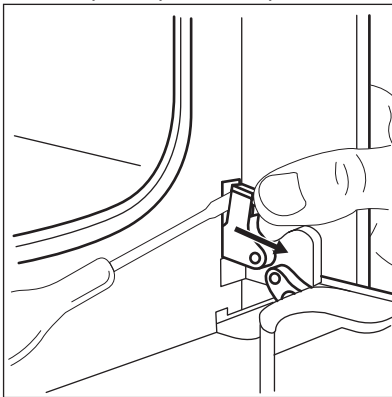
1. Полностью откройте дверцу и найдите петлю с правой стороны дверцы.
2. Нажимайте на фиксатор, пока он не поднимется вверх.

12.6 Очистка дверцы духового шкафа

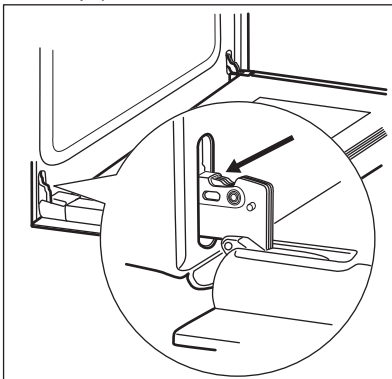
В дверце духового шкафа имеются четыре стеклянные панели. Дверца духового шкафа и внутренние



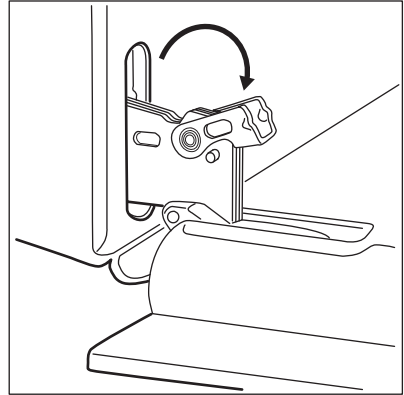
3. Удерживайте нажатый фиксатор одной рукой. С помощью отвертки другой рукой поднимите и поверните рычажок правой петли.



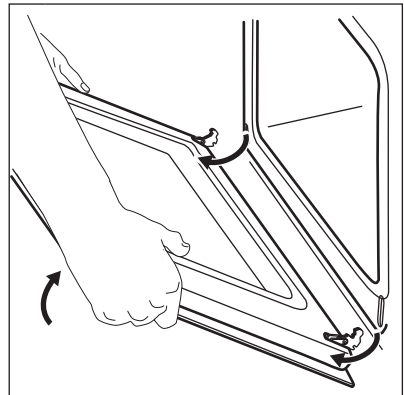
4. Найдите петлю с левой стороны дверцы.



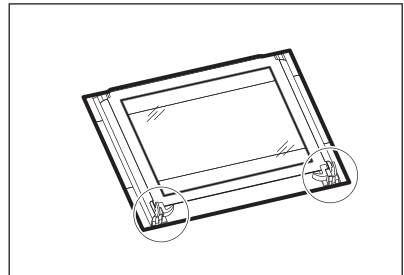
5. Поднимите и поверните рычажок левой петли.



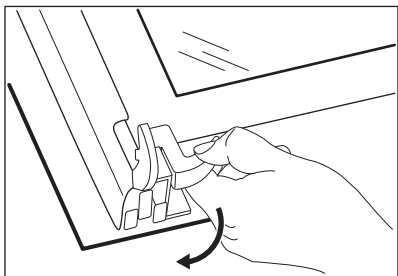
6. Прикройте дверцу наполовину до первого фиксируемого положения. Затем вытяните дверцу вперед из ее гнезда.



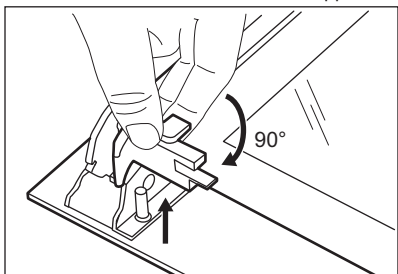
7. Положите дверцу на устойчивую поверхность, подложив мягкую ткань.



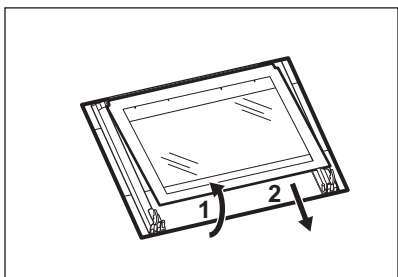
8. Отожмите стопоры, чтобы снять стеклянные панели.



9. Поверните два фиксатора на 90° и извлеките их из своих гнезд.



10. Сначала осторожно поднимите и выньте стеклянные панели одну за другой. Начинайте с верхней панели.

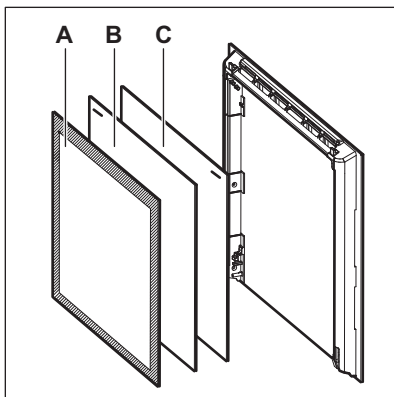


11. Вымойте стеклянные панели водой с мылом. Тщательно вытрите стеклянные панели.

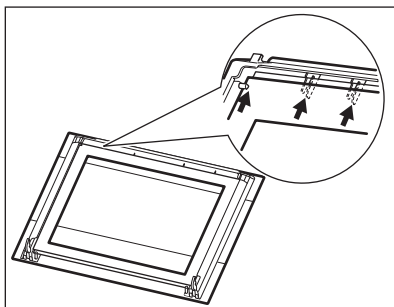
После окончания очистки установите стеклянные панели и дверцу духового шкафа. Выполните перечисленные выше действия в обратной последовательности.

Убедитесь, что стекла (А, В и С) вставлены в правильном порядке. Первая панель (А) имеет декоративную рамку. Сторона с надписями должна быть обращена к внутренней стороне дверцы.

Убедитесь, что после установки поверхность рамки стеклянной панели (А) в области надписей не является грубой на ощупь.



Проверьте, чтобы средняя стеклянная панель находилась в своих направляющих.



12.7 Замена лампы

Положите на дно прибора кусок ткани. Он защитит от повреждения плафон лампы и поверхность духового шкафа.



ВНИМАНИЕ!

Существует опасность поражения электрическим током! Перед заменой лампы выньте предохранитель. Лампа освещения и стеклянный плафон могут сильно нагреваться.



ОСТОРОЖНО!

Всегда держите галогеновую лампу в перчатках или тканью, чтобы не оставить на лампе жировые следы, которые могут выгореть и оставить пятна.

1. Выключите прибор.
2. Извлеките предохранители или отключите рубильник на электрощите.

Задняя лампа

1. Чтобы снять плафон, поверните его против часовой стрелки.
2. Очистите стеклянный плафон от грязи.
3. Замените лампу освещения духового шкафа на аналогичную, с жаростойкостью 300 °С.
4. Установите плафон.

13. ПОИСК И УСТРАНЕНИЕ НЕИСПРАВНОСТЕЙ



ВНИМАНИЕ!

См. Главы, содержащие Сведения по технике безопасности.

13.1 Что делать, если...

Неисправность	Возможная причина	Решение
Духовой шкаф не включается или не работает.	Духовой шкаф не подключен к электропитанию, или подключение произведено неверно.	Проверьте правильность подключения духового шкафа и наличие напряжение в сети (см. Схему подключения).
Духовой шкаф не нагревается.	Духовой шкаф выключен.	Включите духовой шкаф.
Духовой шкаф не нагревается.	Не установлено текущее время.	Установите часы.
Духовой шкаф не нагревается.	Не заданы необходимые установки.	Убедитесь, что настройки выбраны верно.
Духовой шкаф не нагревается.	Задано автоматическое отключение.	См. «Автоматическое отключение».
Духовой шкаф не нагревается.	Функция «Защита от детей» включена.	См. «Отключение функции «Защита от детей».
Духовой шкаф не нагревается.	Неплотно закрыта дверца.	Полностью закройте дверцу.

Неисправность	Возможная причина	Решение
Духовой шкаф не нагревается.	Сработал предохранитель.	Проверьте, не является ли предохранитель причиной неисправности. Если предохранитель срабатывает повторно снова и снова, обратитесь к квалифицированному электрику.
Лампа не горит.	Лампа перегорела.	Замените лампу освещения.
Вода внутри духового шкафа.	Слишком много воды в резервуаре.	Выключите прибор и вытрите воду тряпкой или губкой.
Духовой шкаф не работает в режиме «Пар».	В резервуаре отсутствует вода.	Заполните резервуар водой.
Духовой шкаф не работает в режиме «Пар».	Отверстие забито накипью.	Проверьте, не засорено ли входное отверстие для пара. Удалите накипь.
Для удаления воды из резервуара для воды требуется более трех минут, или из входного отверстия для пара вытекает вода.	В духовом шкафу имеются отложения накипи.	Произведите очистку резервуара для воды. См. главу «Очистка резервуара для воды».
На дисплее отображается код ошибки, не указанный в данной Таблице.	Имел место сбой электроники.	<ul style="list-style-type: none"> • Выключите и снова включите духовой шкаф с помощью предохранителя домашней электропроводки или предохранительного выключателя на электрощитке. • Если на дисплее снова отображается код ошибки, обратитесь в сервисный центр.
Пар и конденсат осаждаются на продуктах и внутри камеры духового шкафа.	Блюда находились в духовом шкафу слишком долго.	По окончании процесса приготовления не оставляйте блюда в духовом шкафу более чем на 15-20 минут.

Неисправность	Возможная причина	Решение
Прибор включен, но не нагревается. Не работает вентилятор. На дисплее отображается "Demo".	Включен деморежим.	См. Раздел «Основные установки» в Главе «Ежедневное использование».

13.2 Информация для обращения в сервис-центр

Если самостоятельно справиться с проблемой не удается, обращайтесь в магазин или в авторизованный сервисный центр.

Данные для сервисных центров находятся на табличке с техническими

данными. Табличка с техническими данными находится на передней рамке внутренней камеры прибора. Не удаляйте табличку с техническими данными из внутренней камеры прибора.

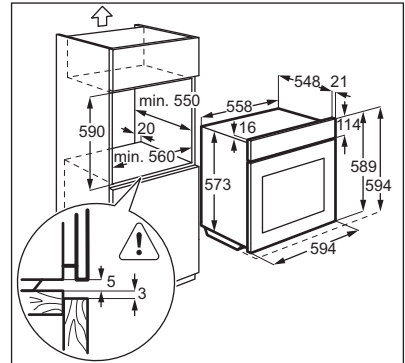
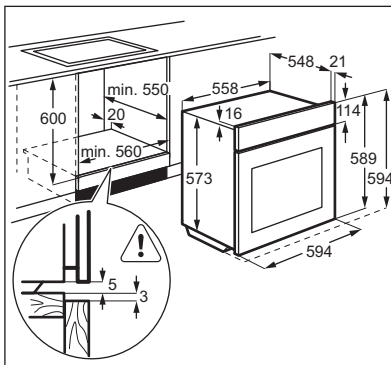
Рекомендуем записать их здесь:	
Модель (MOD.)
Код изделия (PNC)
Серийный номер (S.N.)

14. УСТАНОВКА

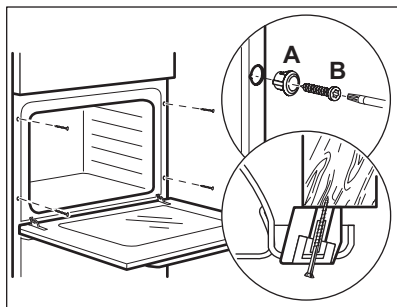


ВНИМАНИЕ!
См. Главы, содержащие
Сведения по технике
безопасности.

14.1 Встраивание



14.2 Крепление прибора к мебели



14.3 Электрическое подключение



Производитель не несет ответственности, при несоблюдении мер предосторожности, приведенных в Главах, содержащих Сведения по технике безопасности.

Данный прибор поставляется с сетевым шнуром и вилкой.

14.4 Сетевой кабель

Типы кабелей, пригодные для установки или замены:

H07 RN-F, H05 RN-F, H05 RRF, H05 VV-F, H05 V2V2-F (T90), H05 BB-F

При выборе сечения кабеля используйте значение полной мощности (см. табличку с техническими данными). Также можно воспользоваться Таблицей:

Полная мощность (Вт)	Сечение сетевого кабеля (мм ²)
максимум 1380	3 x 0.75
максимум 2300	3 x 1
максимум 3680	3 x 1.5


Провод заземления (желто-зеленого цвета) должен быть на 2 см длиннее проводов фазы и нейтрали (синий и коричневый провода).


15. ТЕХНИЧЕСКИЕ ДАННЫЕ

15.1 Технические данные

Напряжение	220 - 240 В
Частота	50 / 60 Гц

16. ОХРАНА ОКРУЖАЮЩЕЙ СРЕДЫ

Материалы с символом  следует сдавать на переработку. Положите упаковку в соответствующие контейнеры для сбора вторичного сырья. Принимая участие в переработке старого электробытового оборудования, Вы помогаете защитить окружающую среду и

здоровье человека. Не выбрасывайте вместе с бытовыми отходами бытовую технику, помеченную символом . Доставьте изделие на местное предприятие по переработке вторичного сырья или обратитесь в свое муниципальное управление.

Дата производства данного изделия указана в серийном номере (serial number), где первая цифра номера соответствует последней цифре года производства, вторая и третья цифры – порядковому номеру недели. Например, серийный номер 43012345 означает, что изделие произведено на тридцатой неделе 2014 года.

Класс энергопотребления: А

Электролюкс Италия С.п.А.,

Виале Болонья 298, 47122 Форли (ФО),

Италия

www.electrolux.com/shop



867318590-B-442015

